

mob.17
mob.26

取り扱い説明書

お願い

- ご使用前に本説明書をよくお読みの上、正しくお使いください。本説明書(保証書付)は必ず保管してください。
- 本製品は壁付・天井付専用器具です。

仕様

mob.17

適合電球 / 白熱電球 G50 ボール球ホワイト E17 40W
/ LED 電球 G50LED ボール球ホワイト E17 2.7W
消費電力 40W 以下
器具重量 約0.1kg

mob.26

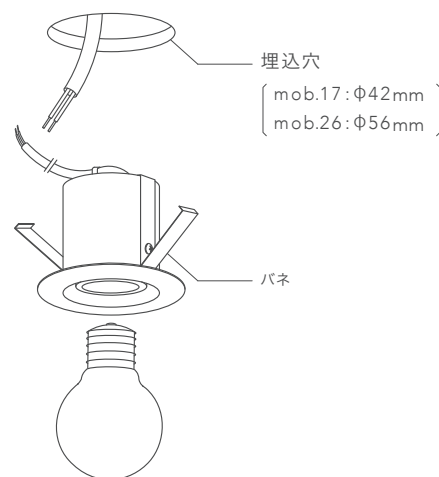
適合電球 / 白熱電球 G70 ボール球ホワイト E26 40W
/ LED 電球 G80LED ボール球ホワイト E26 4.0W
消費電力 40W 以下
器具重量 約0.1kg

電球について

必ず適合電球をご使用ください。
適合以外の電球を使用しますと、火災の原因となります。

設置方法

●各部の名称



1. 安全確保の為、電源ブレーカー及び電源スイッチを遮断してください。
2. 器具重量に耐えるよう、取付部の強度を確保してください。
3. 埋込穴を開けてください。
4. 電源線とリード線を結線してください。
5. パネを押さえて埋込穴に差し込み、取付けてください。

●取付に関する注意事項

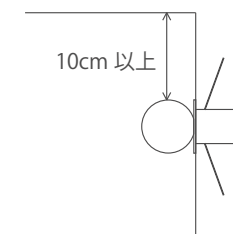
- ・取付ける際は、パネの広がり内に壁、吊り木、野縁、補強材などが無いようにしてください。
- ・取付面厚さ5~20mmまで取付可能です。有効取付厚さ内で取付けてください。器具のずれや落下の原因になります。

●安全に関する注意事項

- ・この器具は一般通常環境の屋内天井、および壁面埋込専用器具です。一般通常環境以外のところ、傾斜天井、屋外、浴室、サウナ、湿気が多い所、水気のかかる所、床面では使用しないでください。
- ・断熱材、防音材をかぶせた状態で使用しないでください。断熱施工された天井、壁には使用できません。火災の原因となります。

●照射距離に関する注意事項

- ・照射距離により天井などの被照射面が変色・変質するおそれがあります。天井や壁などの被照射面との距離は10cm以上離してください。



お手入れについて

- 安全に使用していただくため、定期的に(6ヶ月に1回)清掃してください。
- シンナー、ベンジンなどの揮発性のもので拭いたり、殺虫剤をかけたりしないでください。変色、破損の原因となります。

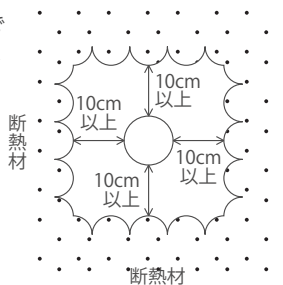
△ 警 告

●この器具は一般通常環境屋内用照明器具です。下記のような使用環境、条件では使用しないでください。火災、感電、落下の原因となります。

- ・周囲温度 5～35℃の環境以外
- ・屋外又は浴室などの湿気の多い所
- ・空調や風を受ける所
- ・振動や衝撃を受ける所
- ・粉塵、腐食性、可燃性ガスの発生する所

●断熱材、防音材をかぶせた状態で使用しないでください。断熱施工された天井、壁には使用できません。火災の原因となります。

●器具から断熱材・防音材までの距離を 10cm 以上離してください。



●器具を改造したり部品交換をしないでください。火災、感電、落下の原因となります。

●器具や電球を紙や布など燃えやすいもので覆わないでください。火災、感電の原因となります。

●交流 100 ボルト以外で使用しないでください。過電圧を加えると過熱し、火災、感電のおそれがあります。

●異常を感じた場合は、速やかに電源を切ってください。工事店、お買い上げ店にご相談ください。

△ 注 意

●温度の高くなるものを器具の上に置かないでください。火災の原因となります。

●照明器具には寿命があります。

設置して8～10年経つと、外観に異常がなくても内部の劣化は進行しています。点検、交換をしてください。

点検せずに長期間使い続けると、まれに火災、感電、落下などに至る場合があります。

周囲温度が高い場合や点灯時間が長い場合は寿命が短くなります。



NEW LIGHT POTTERY