

フランジプレート

取り扱い説明書

お願い

- 本製品はニューライトポタリーのコード吊りペンダント照明専用です。他社製の照明器具にはお使いいただけません。
- 本製品は天井裏で直接結線します。取付工事及び取外しは電気工事店（有資格者）に依頼してください。一般の方の工事は法律で禁止されています。
- 器具の取付けは、本説明書に従い確実に行ってください。器具の取付に不備があると火災や落下の原因となります。
- 30度までの傾斜天井でお使いいただけます。30度以上の傾斜天井にはお使いいただけません。

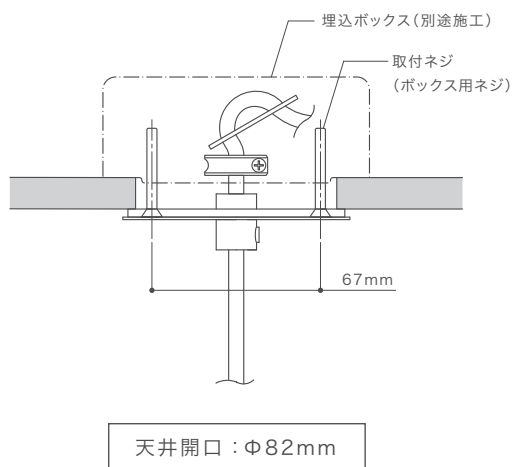
△ 注 意

- 温度の高くなるものを器具の下に置かないでください。火災の原因となります。
- 点灯中や消灯直後は電球やその周辺に触らないでください。やけどの原因となります。
- 電球の交換やお手入れの際は電源を切り、電球やその周辺が冷めてから行ってください。
- 照明器具には寿命があります。設置して8～10年経つと、外観に異常がなくても内部の劣化は進行しています。点検、交換をしてください。点検せずに長期間使い続けると、まれに火災、感電、落下などに至る場合があります。周囲温度が高い場合や点灯時間が長い場合は寿命が短くなります。

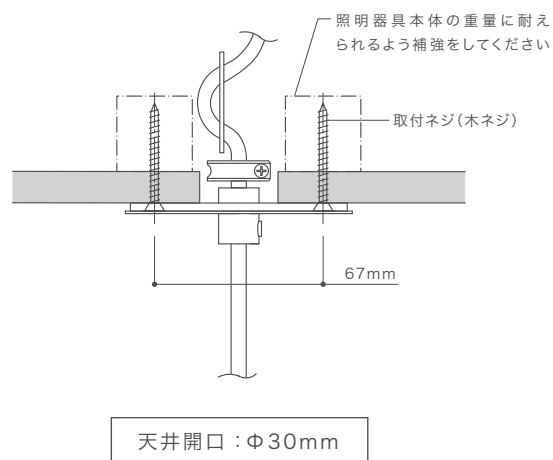
△ 警 告

- この器具は一般通常環境屋内の天井吊下げ専用の器具です。下記のような使用環境、条件では使用しないでください。火災、感電、落下の原因となります。
 - ・周囲温度35℃以上
 - ・屋外又は浴室などの湿気の多い所
 - ・空調や風を受ける所
 - ・振動や衝撃を受ける所
 - ・粉塵、腐食性、可燃性ガスの発生する所
 - ・30度以上の傾斜天井
 - ・器具重量に耐えられない天井
 - ・壁面、床面
- 器具を改造したり部品交換をしないでください。火災、感電、落下の原因となります。
- 埋込ボックスに取付ける場合は、金属製のものを请使用ください。樹脂製ボックスの場合、器具の熱伝導により、樹脂が劣化し火災、落下の原因となります。
- 器具や電球を紙や布など燃えやすいもので覆わないでください。火災、感電の原因となります。
- 交流100ボルト以外で使用しないでください。過電圧を加えると過熱し、火災、感電のおそれがあります。
- 電球は器具表示のものを使用してください。間違った種類、ワット数の電球を使用すると火災のおそれがあります。
- 異常を感じた場合は、速やかに電源を切ってください。工事店、お買い上げ店にご相談ください。

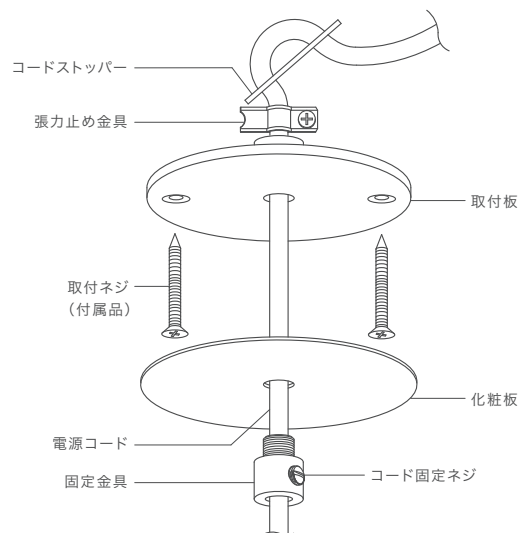
埋込ボックスを使用する場合



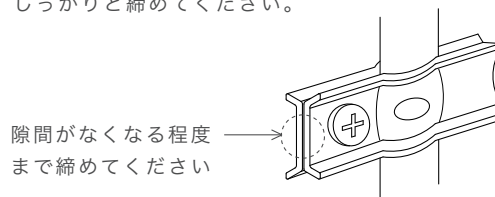
埋込ボックスを使用しない場合



取付け方法



1. 電源コードを、固定金具、化粧板、取付板の順に通してください。
2. 張力止め金具をフランジプレートの上部に取付けてください。※張力止め金具は金具の隙間がなくなる程度までしっかりと締めてください。



3. コードストッパーを電源コードに通してください。
4. 電源線と電源コードを結線してください。
5. 取付板を付属のネジで天井に確実に取付けてください。埋込ボックスに取付ける場合は、付属のボックス用ネジで取付けてください。
6. 化粧板を上を上げて、固定金具で固定してください。
7. コード固定ネジで電源コードを固定してください。



NEW LIGHT POTTERY

株式会社ニューライトポタリー
〒630-8012 奈良県奈良市西木辻町 120-15
TEL / 0742-22-0555 FAX / 0742-22-0556