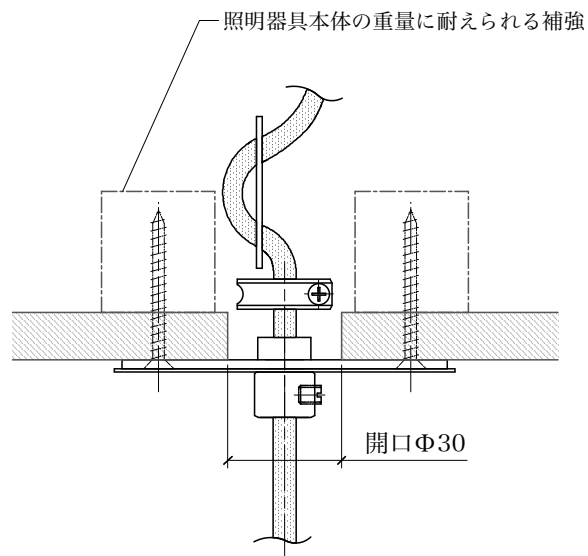
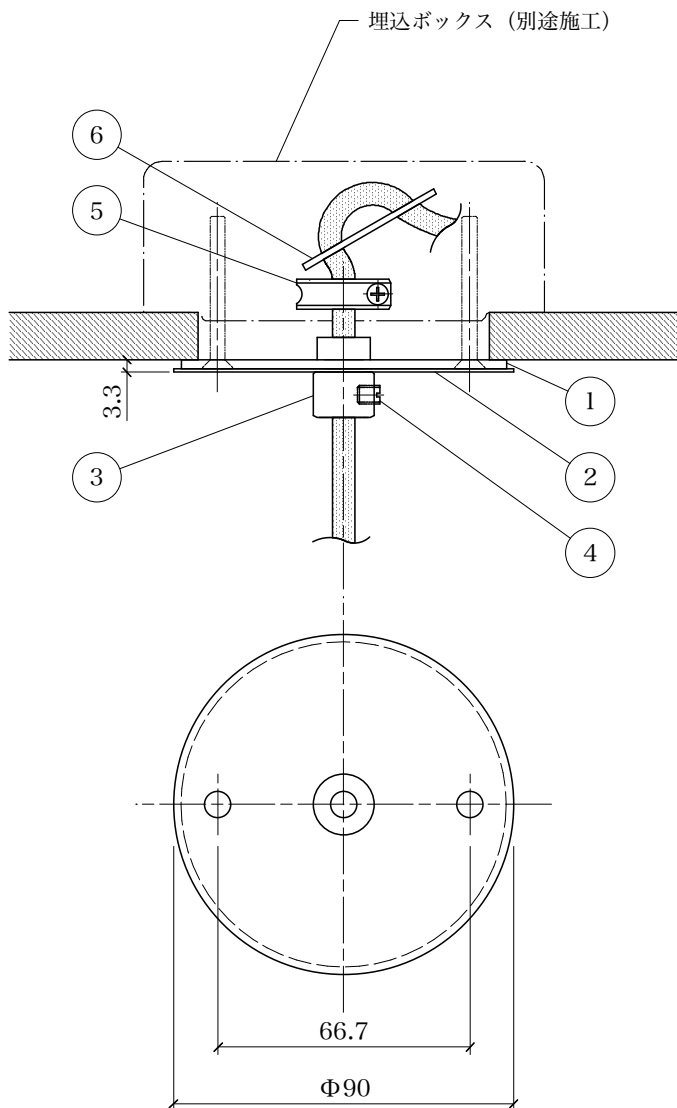


フランチプレート



埋込ボックスを使用しない場合

取付けに関する注意事項

- このフランチの取付工事は電気工事店にご依頼ください。一般の方の工事は法律で禁止されています。
- フランチを取付ける前に埋込ボックスの有無を確認してください。埋込ボックスがない場合は、照明器具本体の重量をご確認の上、重量に耐えるよう天井面の取付部の強度を確認してください。
- 30度以上の傾斜天井にはお使いいただけません。

[1] 取付板	鉄/黒染
[2] 化粧板	brass：真鍮/素地 silver：鉄/鍍金 black：鉄/塗装
[3] 固定金具	brass：真鍮/素地 silver：鉄/鍍金 black：鉄/塗装
[4] コード固定ネジ	樹脂/黒
[5] 張力止め金具	鋼板
[6] コードストッパー	ファイバー