

elf

## 取り扱い説明書

### お願い

- ご使用前に本説明書をよくお読みの上、正しくお使いください。本説明書(保証書付)は必ず保管してください。
- ガラスシェードはマウスブローで一点一点制作しております。そのため厚みや形状に個体差があります。また、制作過程で防ぐことのできない細かな気泡やシワ、黒点、引っかき傷のような線が入ることがありますが、ハンドメイドならではの特徴としてご了承ください。
- 本製品は真鍮製で、クリア塗装などの酸化防止はしておりません。素手で触るとくすみやすくなりますので、取付け、取扱いの際には十分ご注意くださいようお願い致します。

### 仕様

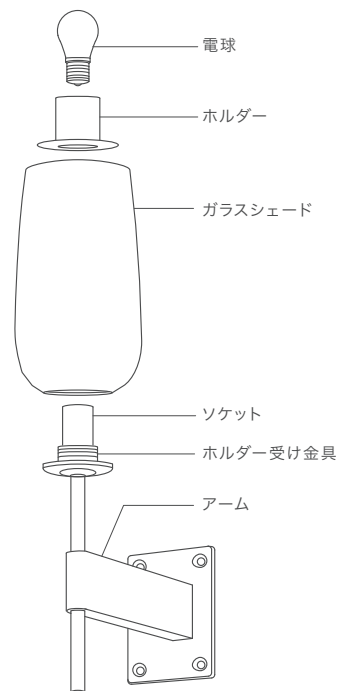
適合電球 / 白熱電球	G50 ボール球ホワイト E17 40W
/ LED電球	G50LED ボール球ホワイト E17 2.7W
消費電力	40W 以下
器具重量	約 1.9kg

### 電球について

必ず適合電球をご使用ください。  
適合以外の電球を使用しますと、火災の原因となります。

### 取付け方法

#### ●各部の名称

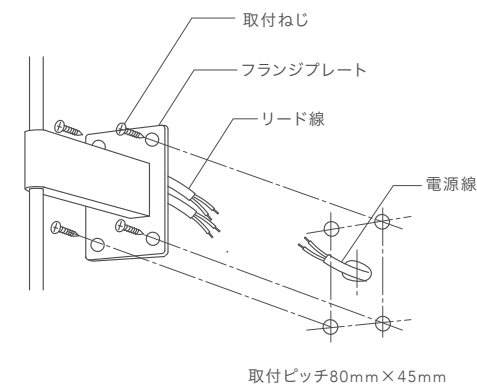


※器具の重量、メンテナンス等に耐えられるよう、取付け部の強度を確保してください。

※本製品は上向付、下向付兼用です。

※この器具は壁付専用です。

1. リード線と電源線を確実に結線してください。
2. 付属の木ねじでフランジプレートを確実に取付けてください。



3. ソケットに付いているホルダーを取外し、ガラスシェードの下部開口にソケットを通し、シェードの上側からホルダーを回し入れ、固定します。
4. 電球を取付けてください。

## ⚠ 警 告

---

- この器具は一般通常環境屋内の壁付照明器具です。下記のような使用環境、条件では使用しないでください。火災、感電、落下の原因となります。
  - ・周囲温度 35℃以上
  - ・屋外又は浴室などの湿気の多い所
  - ・空調や風を受ける所
  - ・振動や衝撃を受ける所
  - ・粉塵、腐食性、可燃性ガスの発生する所
- 器具の取付、電気工事は電気設備技術基準に従って、有資格者が行ってください。一般の方の工事は法律で禁止されています。
- 器具を改造したり部品交換をしないでください。火災、感電、落下の原因となります。
- 器具や電球を紙や布など燃えやすいもので覆わないでください。火災、感電の原因となります。
- 交流 100 ボルト以外で使用しないでください。過電圧を加えると過熱し、火災、感電のおそれがあります。
- 電球は器具表示のものを使用してください。間違った種類、ワット数の電球を使用すると火災のおそれがあります。
- 異常を感じた場合は、速やかに電源を切ってください。工事店、お買い上げ店にご相談ください。

## ⚠ 注 意

---

- 温度の高くなるものを器具の下に置かないでください。火災の原因となります。
- 点灯中や消灯直後は電球やその周辺に触らないでください。やけどの原因となります。
- 電球の交換やお手入れの際は電源を切り、電球やその周辺が冷めてから行ってください。
- 照明器具には寿命があります。設置して 8～10 年経つと、外観に異常がなくても内部の劣化は進行しています。点検、交換をしてください。点検せずに長期間使い続けると、まれに火災、感電、落下などに至る場合があります。周囲温度が高い場合や点灯時間が長い場合は寿命が短くなります。

## お手入れについて

---

- 安全に使用していただくため、定期的に(6ヶ月に1回)清掃してください。
- シンナー、ベンジンなどの揮発性のもので拭いたり、殺虫剤をかけたりしないでください。変色、破損の原因となります。
- 真鍮部分はクリア等の表面処理はしておりません。時間の経過とともに表面が酸化して独特の色調に変化します。光沢を取り戻すためには、市販の金属研磨剤などで磨いてください。



NEW LIGHT POTTERY