

eight/eight

取り扱い説明書

お願い

- ご使用前に本説明書をよくお読みの上、正しくお使いください。本説明書（保証書付）は必ず保管してください。

仕様

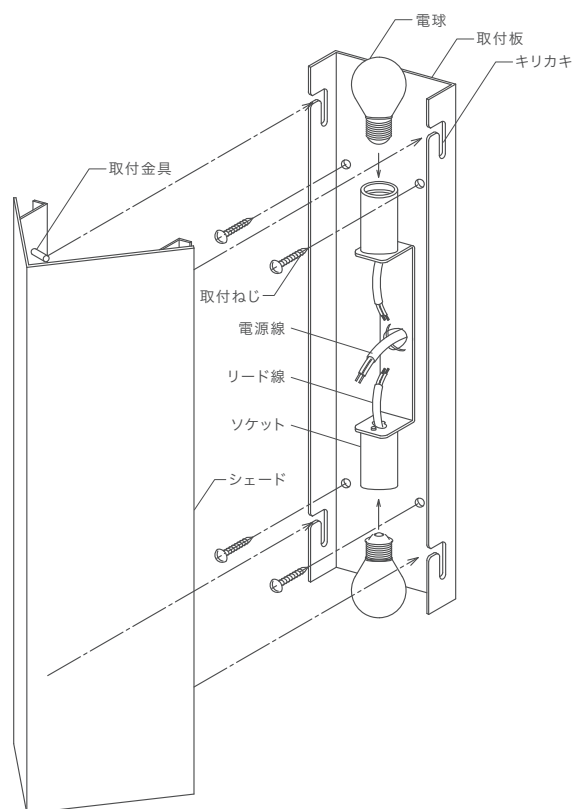
付属電球	E17 25W×2
消費電力	50W(100V)
定格電圧	100V
周波数	50Hz/60Hz
器具重量	1.7kg

電球について

付属電球以外の電球をご使用した際の不具合には対応いたしかねますので、ご了承ください。

設置方法

●各部の名称



※器具の重量、メンテナンス等に耐えられるよう、取付部の強度を確保してください。

1. 取付板に電源線を通し、取付ねじで取付けてください。
2. 電源線とリード線を結線してください。
3. 電球を取付けてください。
4. シェードの取付金具を取付板のキリカキに合わせて、取付けてください。

お手入れについて

- 安全に使用していただくため、定期的に（6ヶ月に1回）清掃してください。
- シンナー、ベンジンなどの揮発性のもので拭いたり、殺虫剤をかけたりしないでください。変色、破損の原因となります。

△ 警 告

- この器具は一般通常環境屋内の壁付照明器具です。下記のような使用環境、条件では使用しないでください。火災、感電、落下の原因となります。
 - ・周囲温度 30°以上
 - ・屋外又は浴室などの湿気の多い所
 - ・空調や風を受ける所
 - ・振動や衝撃を受ける所
 - ・粉塵、腐食性、可燃性ガスの発生する所
- 器具の取付、電気工事は電気設備技術基準に従って、有資格者が行ってください。一般の方の工事は法律で禁止されています。
- 器具を改造したり部品交換をしないでください。火災、感電、落下の原因となります。
- 器具や電球を紙や布など燃えやすいもので覆わないでください。火災、感電の原因となります。
- 交流 100 ボルト以外で使用しないでください。過電圧を加えると過熱し、火災、感電のおそれがあります。
- 電球は器具表示のものを使用してください。間違った種類、ワット数の電球を使用すると火災のおそれがあります。
- 異常を感じた場合は、速やかに電源を切ってください。工事店、お買い上げ店にご相談ください。

△ 注 意

- 温度の高くなるものを器具の下に置かないでください。火災の原因となります。
- 点灯中や消灯直後は電球やその周辺に触らないでください。やけどの原因となります。
- 電球の交換やお手入れの際は電源を切り、電球やその周辺が冷めてから行ってください。
- 照明器具には寿命があります。設置して 8～10 年経つと、外観に異常がなくても内部の劣化は進行しています。点検、交換をしてください。点検せずに長期間使い続けると、まれに火災、感電、落下などに至る場合があります。周囲温度が高い場合や点灯時間が長い場合は寿命が短くなります。



NEW LIGHT POTTERY