

call

取り扱い説明書

## お願い

- ご使用前に本説明書をよくお読みの上、正しくお使いください。本説明書（保証書付）は必ず保管してください。
- 本製品の真鍮部分は、クリア塗装などの酸化防止はしていません。素手で触るとくすみやすくなりますので、取付け、取扱いの際には十分ご注意ください。ますようお願い致します。

## 仕様

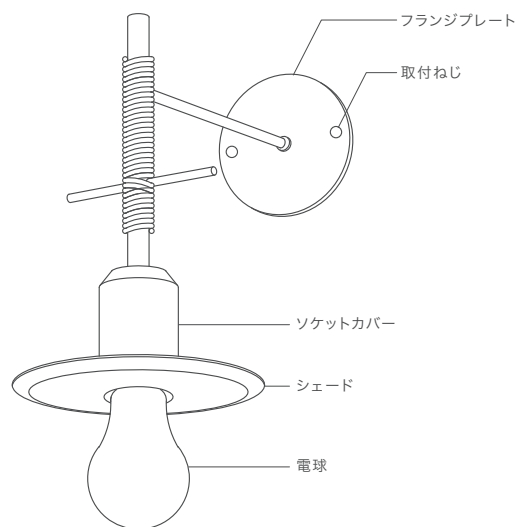
適合電球	普通球クリア E26 40W		
消費電力	40W 以下		
	brass	smoke	marble
器具重量	約 1.4kg	約 1.4kg	約 1.2kg

## 電球について

必ず適合電球をご使用ください。  
適合以外の電球を使用しますと、火災の原因となります。

## 取付け方法

### ●各部の名称

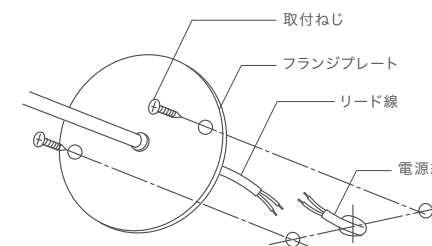


※器具の重量、メンテナンス等に耐えられるよう、取付部の強度を確保してください。

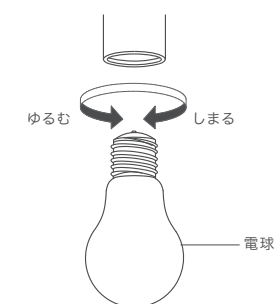
※この器具は、壁付専用です。

1. リード線と電源線を確実に結線してください。

2. 付属の木ねじでフランジプレートを実際に取付けてください。



3. 適合する電球をソケットへ確実に装着してください。



## △ 警 告

---

- この器具は一般通常環境屋内の壁付照明器具です。下記のような使用環境、条件では使用しないでください。火災、感電、落下の原因となります。
  - ・周囲温度 35°以上
  - ・屋外又は浴室などの湿気の多い所
  - ・空調や風を受ける所
  - ・振動や衝撃を受ける所
  - ・粉塵、腐食性、可燃性ガスの発生する所
- 器具の取付、電気工事は電気設備技術基準に従って、有資格者が行ってください。一般の方の工事は法律で禁止されています。
- 器具を改造したり部品交換をしないでください。火災、感電、落下の原因となります。
- 器具や電球を紙や布など燃えやすいもので覆わないでください。火災、感電の原因となります。
- 交流 100 ボルト以外で使用しないでください。過電圧を加えると過熱し、火災、感電のおそれがあります。
- 電球は器具表示のものを使用してください。間違った種類、ワット数の電球を使用すると火災のおそれがあります。
- 異常を感じた場合は、速やかに電源を切ってください。工事店、お買い上げ店にご相談ください。

## △ 注 意

---

- 温度の高くなるものを器具の下に置かないでください。火災の原因となります。
- 点灯中や消灯直後は電球やその周辺に触らないでください。やけどの原因となります。
- 電球の交換やお手入れの際は電源を切り、電球やその周辺が冷めてから行ってください。
- 照明器具には寿命があります。設置して 8～10 年経つと、外観に異常がなくても内部の劣化は進行しています。点検、交換をしてください。点検せずに長期間使い続けると、まれに火災、感電、落下などに至る場合があります。周囲温度が高い場合や点灯時間が長い場合は寿命が短くなります。

## お手入れについて

---

- [brass]は時間の経過とともに表面が酸化して独特の色調に変化します。光沢を取り戻すためには、市販の金属研磨剤などで磨いてください。
- [smoke]は市販の金属研磨剤などで磨かず、柔らかい布で乾拭きしてください。
- [marble]の真鍮部分は時間の経過とともに表面が酸化して独特の色調に変化します。光沢を取り戻すためには、市販の金属研磨剤などで磨いてください。大理石は柔らかい布で乾拭きしてください。
- 安全に使用していただくため、定期的に(6ヶ月に1回)清掃してください。
- シンナー、ベンジンなどの揮発性のもので拭いたり、殺虫剤をかけたりしないでください。変色、破損の原因となります。



NEW LIGHT POTTERY