

Tipi

取り扱い説明書

お願い

- ご使用前に本説明書をよくお読みの上、正しくお使いください。本説明書(保証書付)は必ず保管してください。
- 本製品は天然の革を使用しているため、時間の経過とともに変形することがあります。天然素材の特徴としてご了承ください。

仕様

適合電球	LEDボール電球ホワイト E17 2.7W
消費電力	3W 以下
器具重量	約 0.6kg

電球について

必ず適合電球をご使用ください。
適合以外の電球を使用しますと、火災の原因となります。

取付け出来る配線器具

天井面に下図の引掛シーリングボディが付いている場合は、そのまま取付けができます。下図以外の配線器具の場合や、配線器具が設置されていない場合は取付けできませんので、工事に配線器具の取替え、取付けをご依頼ください。

※引掛シーリングの種類によっては、取付けができない場合があります。その場合は、付属の引掛シーリングボディに付け替えてください(別途電気配線工事が必要となります)。

【図1】



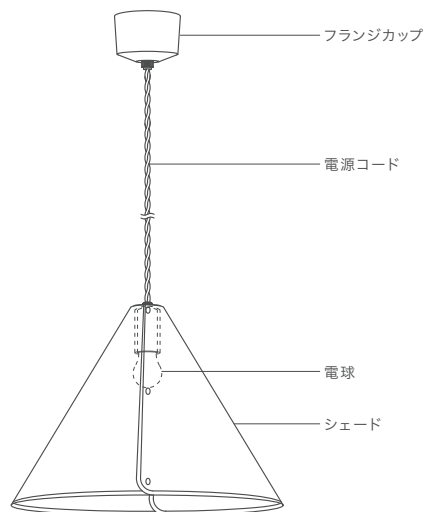
下記の配線器具に取付けされる際は、本商品に付属している引掛シーリングボディを取り外しアダプタを取付けてください。アダプタはお客様でご用意ください。



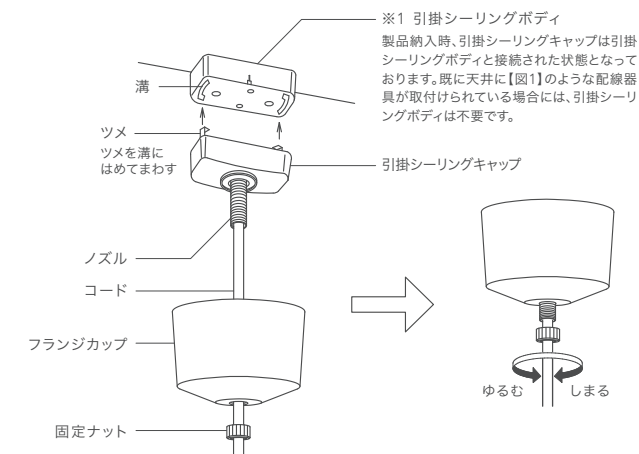
[推奨引掛シーリングアダプタ]
パナソニック電工・引掛シーリング増設アダプタ 1型 / P[WG4481PK]

取付け方法

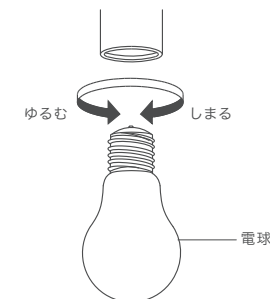
●各部の名称



1. 安全確保の為、電源ブレーカー及び電源スイッチを遮断してください。
2. 器具重量に耐えるよう、天井面の取付部の強度と、配線器具が確実に取付けられているかを確認してください。
3. すでに天井面に【図1】の引掛シーリングボディが付いている場合は、本商品に付属している引掛シーリングボディ※1を取り外し、引掛シーリングキャップを天井面の引掛シーリングボディに取付けてください。フランジカップにノズルを通し固定ナットで固定してください。配線器具が設置されていない場合は付属の引掛シーリングボディを天井面に取付けてください(工事に依頼ください)。



4. 適合する電球をソケットへ確実に装着してください。



⚠ 警 告

- この器具は一般通常環境屋内の天井吊下げ専用の器具です。下記のような使用環境、条件では使用しないでください。火災、感電、落下の原因となります。
 - ・周囲温度 35°以上
 - ・屋外又は浴室などの湿気の多い所
 - ・空調や風を受ける所
 - ・振動や衝撃を受ける所
 - ・粉塵、腐食性、可燃性ガスの発生する所
 - ・傾斜天井
 - ・器具重量に耐えられない天井
 - ・壁面、床面
- 破損したり、がたついている配線器具には取付けないでください。落下の原因となります。配線器具の交換は資格が必要です。工事店に交換を依頼してください。
- 器具を改造したり部品交換をしないでください。火災、感電、落下の原因となります。
- 器具や電球を紙や布など燃えやすいもので覆わないでください。火災、感電の原因となります。
- 交流 100 ボルト以外で使用しないでください。過電圧を加えると過熱し、火災、感電のおそれがあります。
- 電球は器具表示のものを使用してください。間違った種類、ワット数の電球を使用すると火災のおそれがあります。
- 異常を感じた場合は、速やかに電源を切ってください。工事店、お買い上げ店にご相談ください。

⚠ 注 意

- 温度の高くなるものを器具の下に置かないでください。火災の原因となります。
- 点灯中や消灯直後は電球やその周辺に触らないでください。やけどの原因となります。
- 電球の交換やお手入れの際は電源を切り、電球やその周辺が冷めてから行ってください。
- 照明器具には寿命があります。設置して 8～10 年経つと、外観に異常がなくても内部の劣化は進行しています。点検、交換をしてください。点検せずに長期間使い続けると、まれに火災、感電、落下などに至る場合があります。周囲温度が高い場合や点灯時間が長い場合は寿命が短くなります。

お手入れについて

- 安全に使用していただくため、定期的に(6ヶ月に1回)清掃してください。
- シンナー、ベンジンなどの揮発性のもので拭いたり、殺虫剤をかけたりしないでください。変色、破損の原因となります。



NEW LIGHT POTTERY