

SET

取り扱い説明書

お願い

- ご使用前に本説明書をよくお読みの上、正しくお使いください。本説明書(保証書付)は必ず保管してください。

仕様

bowl, slant, plate

適合電球 / 白熱電球 G50 ボール球ホワイト E26 40W

/ LED電球 G50LED ボール球ホワイト E26 3.0W

消費電力 40W 以下

器具重量 bowl: 約 350g, slant: 約 320g, plate: 約 620g

large bowl

適合電球 / 白熱電球 G70 ボール球ホワイト E26 40W

/ LED電球 G80LED ボール球ホワイト E26 4.0W

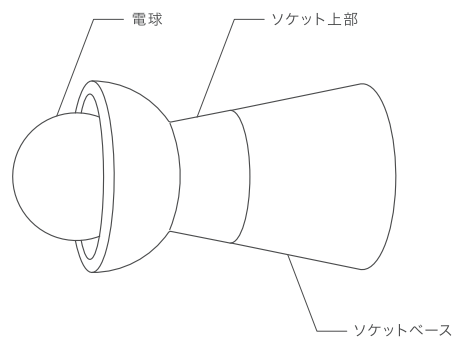
消費電力 40W 以下

器具重量 約 750g

電球について

必ず適合電球をご使用ください。
適合以外の電球を使用しますと、火災の原因となります。

●各部の名称



※器具の重量、メンテナンス等に耐えられるよう、取付部の強度を確保してください。

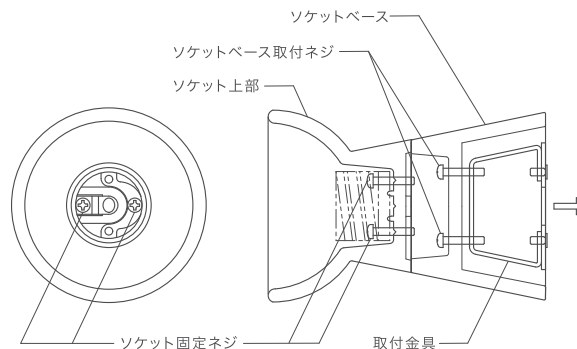
※本製品は壁付・天井付専用器具です。

※本製品は上向きに取付けはできません。

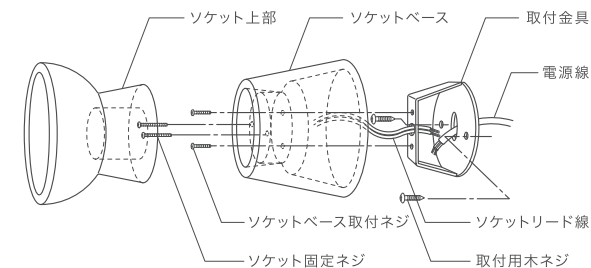
●取付ける前に

本体をソケット上部、ソケットベース、取付金具の3パーツに分けます。

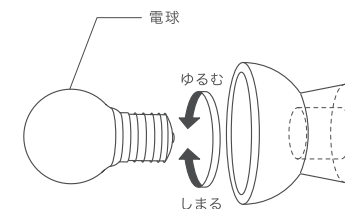
1. ソケット固定ネジを緩めて、ソケット上部とソケットベースをはずしてください。
2. ソケットベースのソケット取付ネジをはずして、取付金具をはずしてください。



1. 取付金具に電源線を通して、取付面に木ネジで固定してください。
2. 電源線とリード線を結線してください。
3. 結線部を金具内に収め、ソケットベースを付属の取付ネジで固定してください。
4. ソケット上部を、ソケットベースに固定してください。その際、ソケットの嵌合部の向きに注意し、ソケットベースとソケット上部に隙間などが無いように確実に固定してください。緩んだり、隙間があったりすると、感電や火災の原因となることがあります。



5. 適合する電球をソケットへ確実に装着してください。



△ 警 告

- この器具は一般通常環境屋内の天井・壁付照明器具です。下記のような使用環境、条件では使用しないでください。火災、感電、落下の原因となります。
 - ・周囲温度 35°以上
 - ・屋外又は浴室などの湿気の多い所
 - ・空調や風を受ける所
 - ・振動や衝撃を受ける所
 - ・粉塵、腐食性、可燃性ガスの発生する所
- 器具の取付、電気工事は電気設備技術基準に従って、有資格者が行ってください。一般の方の工事は法律で禁止されています。
- 器具を改造したり部品交換をしないでください。火災、感電、落下の原因となります。
- 器具や電球を紙や布など燃えやすいもので覆わないでください。火災、感電の原因となります。
- 交流 100 ボルト以外で使用しないでください。過電圧を加えると過熱し、火災、感電のおそれがあります。
- 電球は器具表示のものを使用してください。間違った種類、ワット数の電球を使用すると火災のおそれがあります。
- 異常を感じた場合は、速やかに電源を切ってください。工事店、お買い上げ店にご相談ください。

△ 注 意

- 温度の高くなるものを器具の下に置かないでください。火災の原因となります。
- 点灯中や消灯直後は電球やその周辺に触らないでください。やけどの原因となります。
- 電球の交換やお手入れの際は電源を切り、電球やその周辺が冷めてから行ってください。
- 照明器具には寿命があります。設置して8~10年経つと、外観に異常がなくても内部の劣化は進行しています。点検、交換をしてください。点検せずに長期間使い続けると、まれに火災、感電、落下などに至る場合があります。周囲温度が高い場合や点灯時間が長い場合は寿命が短くなります。

お手入れについて

- 安全に使用していただくため、定期的に(6ヶ月に1回)清掃してください。
- シンナー、ベンジンなどの揮発性のもので拭いたり、殺虫剤をかけたりしないでください。変色、破損の原因となります。



NEW LIGHT POTTERY