

# Riviera

## 取り扱い説明書

### お願い

- ご使用前に本説明書をよくお読みの上、正しくお使いください。本説明書(保証書付)は必ず保管してください。
- 本製品は真鍮製で、クリア塗装などの酸化防止はしておりません。素手で触るとくすみやすくなりますので、取付け、取扱いの際には十分ご注意くださいようお願い致します。

### 仕様

適合電球	G50 ボール球クリア E17 60W
消費電力	60W 以下
器具重量	約 4.5kg

### 電球について

必ず適合電球をご使用ください。  
適合以外の電球を使用しますと、火災の原因となります。

### 取付け出来る配線器具

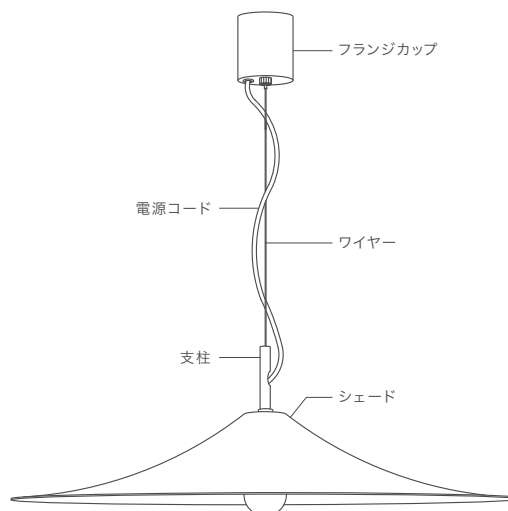
本商品は角型引掛シーリングのみに、取付けができます。それ以外の配線器具の場合や、配線器具が設置されていない場合は取付けできませんので、工事店に配線器具の取替え、取付けをご依頼ください。



角型引掛シーリング

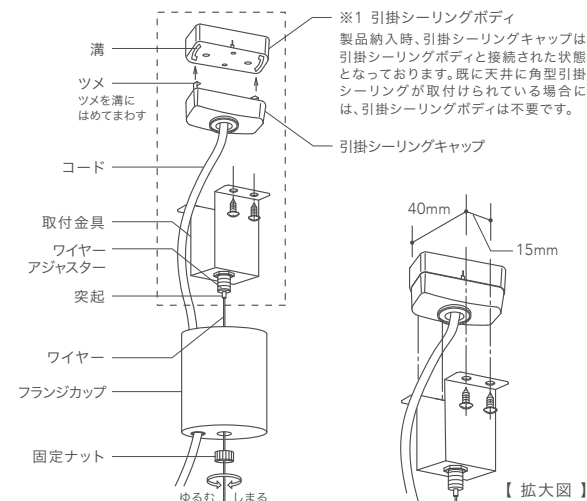
### 取付け方法

#### ●各部の名称

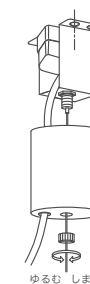


1. 安全確保の為、電源ブレーカー及び電源スイッチを遮断してください。
2. 器具重量に耐えるよう、天井面の取付部の強度と、配線器具が確実に取付けられているかを確認してください。(器具重量 4.5kg)

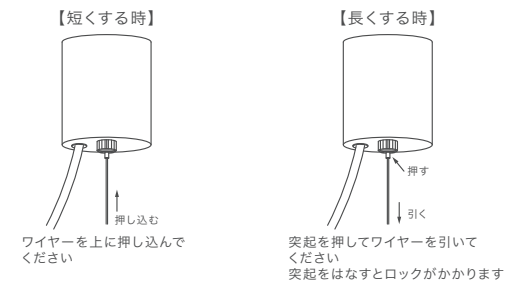
3. すでに天井に角型引掛シーリングが設置されている場合は、本商品に付属している引掛シーリングボディ※1を外し、引掛シーリングキャップを天井面の角型引掛シーリングに取付け、取付金具を天井面に取付けてください。



4. フランジカップをかぶせ、固定ナットでフランジを固定してください。



5. ワイヤーの長さを調節する場合は、短くする時はワイヤーを押し込み、長くする時は突起を押してワイヤーを引いてください。コード長さがワイヤーより短くならないようにしてください。



## △ 警 告

---

- この器具は一般通常環境屋内の天井吊下げ専用の器具です。下記のような使用環境、条件では使用しないでください。火災、感電、落下の原因となります。
  - ・周囲温度 35°以上
  - ・屋外又は浴室などの湿気の多い所
  - ・空調や風を受ける所
  - ・振動や衝撃を受ける所
  - ・粉塵、腐食性、可燃性ガスの発生する所
  - ・傾斜天井
  - ・器具重量に耐えられない天井
  - ・壁面、床面
- 破損したり、がたついている配線器具には取付けないでください。落下の原因となります。配線器具の交換は資格が必要です。工事店に交換を依頼してください。
- 器具を改造したり部品交換をしないでください。火災、感電、落下の原因となります。
- 器具や電球を紙や布など燃えやすいもので覆わないでください。火災、感電の原因となります。
- 交流 100 ボルト以外で使用しないでください。過電圧を加えると過熱し、火災、感電のおそれがあります。
- 電球は器具表示のものを使用してください。間違った種類、ワット数の電球を使用すると火災のおそれがあります。
- 異常を感じた場合は、速やかに電源を切ってください。工事店、お買い上げ店にご相談ください。

## △ 注 意

---

- 温度の高くなるものを器具の下に置かないでください。火災の原因となります。
- 点灯中や消灯直後は電球やその周辺に触らないでください。やけどの原因となります。
- 電球の交換やお手入れの際は電源を切り、電球やその周辺が冷めてから行ってください。
- 照明器具には寿命があります。設置して8～10年経つと、外観に異常がなくても内部の劣化は進行しています。点検、交換をしてください。点検せずに長期間使い続けると、まれに火災、感電、落下などに至る場合があります。周囲温度が高い場合や点灯時間が長い場合は寿命が短くなります。

## お手入れについて

---

- [Riviera]は時間の経過とともに表面が酸化して独特の色調に変化します。光沢を取り戻すためには、市販の金属研磨剤などで磨いてください。
- 安全に使用していただくため、定期的に(6ヶ月に1回)清掃してください。
- シンナー、ベンジンなどの揮発性のもので拭いたり、殺虫剤をかけたたりしないでください。変色、破損の原因となります。



NEW LIGHT POTTERY