

R2 R2 small

取り扱い説明書

お願い

- ご使用前に本説明書をよくお読みの上、正しくお使いください。本説明書(保証書付)は必ず保管してください。
- ガラスシェードはマウスブローで一点一点制作しております。そのため厚みや形状に個体差があります。また、制作過程で防ぐことのできない細かな気泡やシワ、黒点、引っかき傷のような線が入ることがありますが、ハンドメイドならではの特征としてご了承ください。

仕様

R2

適合電球	普通球クリア E26 40W
消費電力	40W 以下
器具重量	約 4.2kg

R2 small

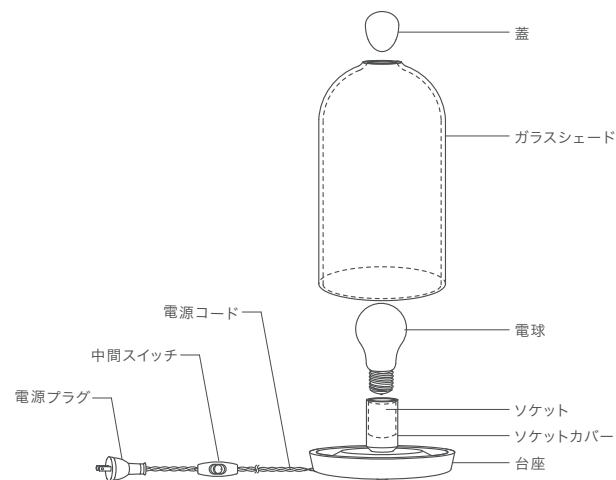
適合電球	G50 ボール球クリア E17 40W
消費電力	40W 以下
器具重量	約 1.4kg

電球について

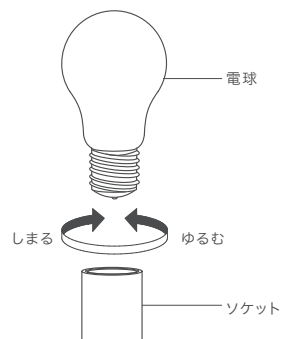
必ず適合電球をご使用ください。
適合以外の電球を使用しますと、火災の原因となります。
LED電球を使用する場合は密閉器具対応型をご使用ください。

設置方法

●各部の名称



1. 安全の為、電源プラグはランプを装着してからコンセントに差し込んでください。通電のまま作業すると、感電、やけどの原因となることがあります。
2. 適合する電球をソケットへ確実に装着してください。



3. ガラスシェードを台座に被せ、蓋をガラスシェードの上部の穴に置いてください。

4. 中間スイッチがOFFになっていることを確認し、電源プラグをコンセントに確実に差し込み、中間スイッチをONにしてください。

※電球交換の際は、逆の手順で行ってください。

お手入れについて

●安全に使用していただくため、定期的に(6ヶ月に1回)清掃してください。

●シンナー、ベンジンなどの揮発性のもので拭いたり、殺虫剤をかけたりしないでください。
変色、破損の原因となります。

△ 警 告

- この器具は一般通常環境屋内のスタンド照明器具です。下記のような使用環境、条件では使用しないでください。火災、感電、落下の原因となります。
 - ・周囲温度 35°以上
 - ・屋外又は浴室などの湿気の多い所
 - ・空調や風を受ける所
 - ・振動や衝撃を受ける所
 - ・粉塵、腐食性、可燃性ガスの発生する所
- 破損したり、がたついている配線器具には取付けないでください。配線器具の交換は資格が必要です。工事店に交換を依頼してください。
- 器具を改造したり部品交換をしないでください。火災、感電、落下の原因となります。
- 器具や電球を紙や布など燃えやすいもので覆わないでください。火災、感電の原因となります。
- 交流 100 ボルト以外で使用しないでください。過電圧を加えると過熱し、火災、感電のおそれがあります。
- 電球は器具表示のものを使用してください。間違った種類、ワット数の電球を使用すると火災のおそれがあります。
- 異常を感じた場合は、速やかに電源を切ってください。工事店、お買い上げ店にご相談ください。

△ 注 意

- 温度の高くなるものを器具の上に置かないでください。火災の原因となります。
- 点灯中や消灯直後は電球やその周辺に触らないでください。やけどの原因となります。
- 電球の交換やお手入れの際は電源を切り、電球やその周辺が冷めてから行ってください。
- 照明器具には寿命があります。設置して 8～10 年経つと、外観に異常がなくても内部の劣化は進行しています。点検、交換をしてください。点検せずに長期間使い続けると、まれに火災、感電、落下などに至る場合があります。周囲温度が高い場合や点灯時間が長い場合は寿命が短くなります。



NEW LIGHT POTTERY