

# Norm wall

## 取り扱い説明書

### お願い

- ご使用前に必ずお使いください。本説明書（保証書付）は必ず保管してください。
- 本製品は衝撃や落下があると、表面の珉瑯のガラス質にヒビ割れや破損が生じますのでご注意ください。

### 仕様

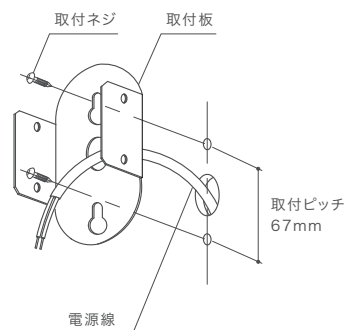
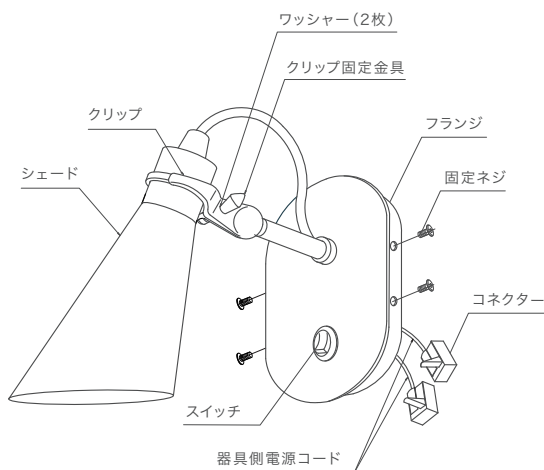
適合電球	普通球ホワイト E26 40W
消費電力	40W 以下
器具重量	約 0.9kg

### 電球について

必ず適合電球をご使用ください。  
適合以外の電球を使用しますと、火災の原因となります。

### 取付け方法

#### ●各部の名称



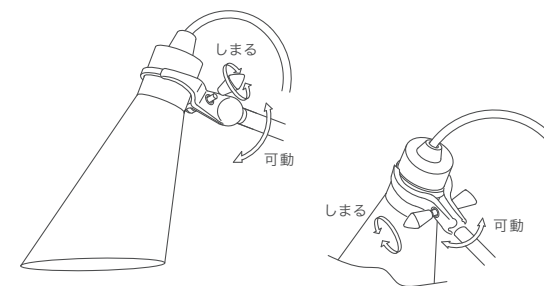
※器具の重量、メンテナンス等に耐えられるよう、取付部の強度を確保してください。

※本製品は、壁付専用です。

※電球交換は必ず電源を切ってしばらく経ってから行ってください。電源を切つてすぐは電球が熱い場合があります。やけどの原因となることがあります。

1. 電源線を取付板に通して、取付板を付属の取付ネジで壁面に確実に固定してください。
2. 器具側電源コードを電源線と結線し、フランジを取付板にかぶせ、固定ネジで4箇所固定してください。
3. クリップ固定金具をゆるめて、シェードの角度を調整してください。
4. 電源が切れていることを確認して、電球を取付けてください。

#### ●クリップの調整



1. クリップ固定金具をゆるめて、灯具の角度を調整してください。※クリップはレザー部分にかぶせてください。
2. 灯具の角度を調整後、クリップとクリップ固定金具の間にワッシャーを2枚はさみ、クリップ固定金具を確実に締めてください。

# Norm wall

コンセント仕様

## 取り扱い説明書

### お願い

- ご使用前に必ずお使いください。本説明書（保証書付）は必ず保管してください。
- 本製品は衝撃や落下があると、表面の珉瑯のガラス質にヒビ割れや破損が生じますのでご注意ください。

### 仕様

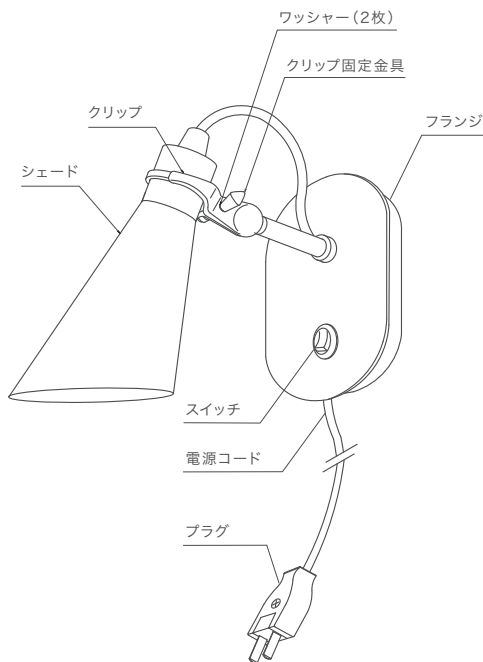
適合電球	普通球ホワイト E26 40W
消費電力	40W 以下
器具重量	約 0.9kg

### 電球について

必ず適合電球をご使用ください。  
適合以外の電球を使用しますと、火災の原因となります。

### 取付け方法

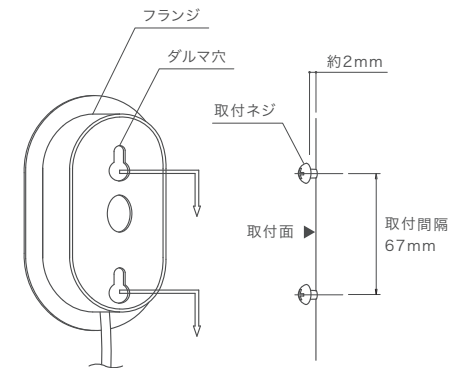
#### ●各部の名称



※器具の重量、メンテナンス等に耐えられるよう、取付ける壁面の強度を確保してください。

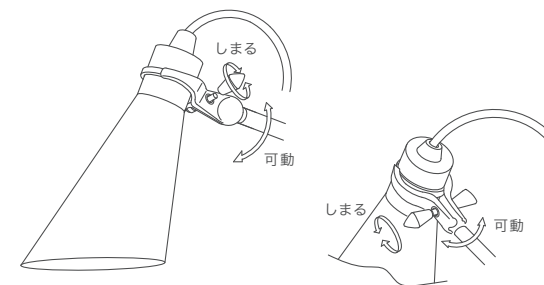
※本製品は、壁付専用です。

※電球交換は必ず電源を切ってしばらく経ってから行ってください。電源を切った直後は電球が熱い場合があります。やけどの原因となることがあります。



1. 付属の取付ネジを器具を取付ける壁面に 67mm の間隔で、ネジの頭が上図のように 2mm 程度出るように取付けてください。
2. フランジ背面のダルマ穴をネジの頭に引っ掛けて、器具を設置してください。
3. 電源が切れていることを確認して、電球を取付けてください。

#### ●クリップの調整



1. クリップ固定金具をゆるめて、シェードの角度を調整してください。※クリップはレザー部分にかぶせてください。
2. シェードの角度を調整後、クリップとクリップ固定金具の間にワッシャーを 2 枚はさみ、クリップ固定金具を確実に締めてください。

## △ 警 告

---

- この器具は一般通常環境屋内の壁付照明器具です。下記のような使用環境、条件では使用しないでください。火災、感電、落下の原因となります。
  - ・周囲温度 35°以上
  - ・屋外又は浴室などの湿気の多い所
  - ・空調や風を受ける所
  - ・振動や衝撃を受ける所
  - ・粉塵、腐食性、可燃性ガスの発生する所
- 器具の取付、電気工事は電気設備技術基準に従って、有資格者が行ってください。一般の方の工事は法律で禁止されています。
- 器具を改造したり部品交換をしないでください。火災、感電、落下の原因となります。
- 器具や電球を紙や布など燃えやすいもので覆わないでください。火災、感電の原因となります。
- 交流 100 ボルト以外で使用しないでください。過電圧を加えると過熱し、火災、感電のおそれがあります。
- 電球は器具表示のものを使用してください。間違った種類、ワット数の電球を使用すると火災のおそれがあります。
- 異常を感じた場合は、速やかに電源を切ってください。工事店、お買い上げ店にご相談ください。

## △ 注 意

---

- 温度の高くなるものを器具の下に置かないでください。火災の原因となります。
- 点灯中や消灯直後は電球やその周辺に触らないでください。やけどの原因となります。
- 電球の交換やお手入れの際は電源を切り、電球やその周辺が冷めてから行ってください。
- 照明器具には寿命があります。設置して 8～10 年経つと、外観に異常がなくても内部の劣化は進行しています。点検、交換をしてください。点検せずに長期間使い続けると、まれに火災、感電、落下などに至る場合があります。周囲温度が高い場合や点灯時間が長い場合は寿命が短くなります。

## お手入れについて

---

- 安全に使用していただくため、定期的に(6ヶ月に1回)清掃してください。
- シンナー、ベンジンなどの揮発性のもので拭いたり、殺虫剤をかけたりしないでください。変色、破損の原因となります。



NEW LIGHT POTTERY