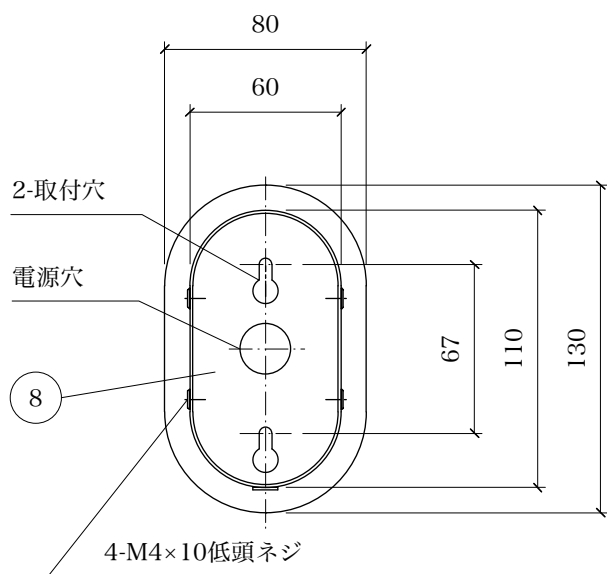
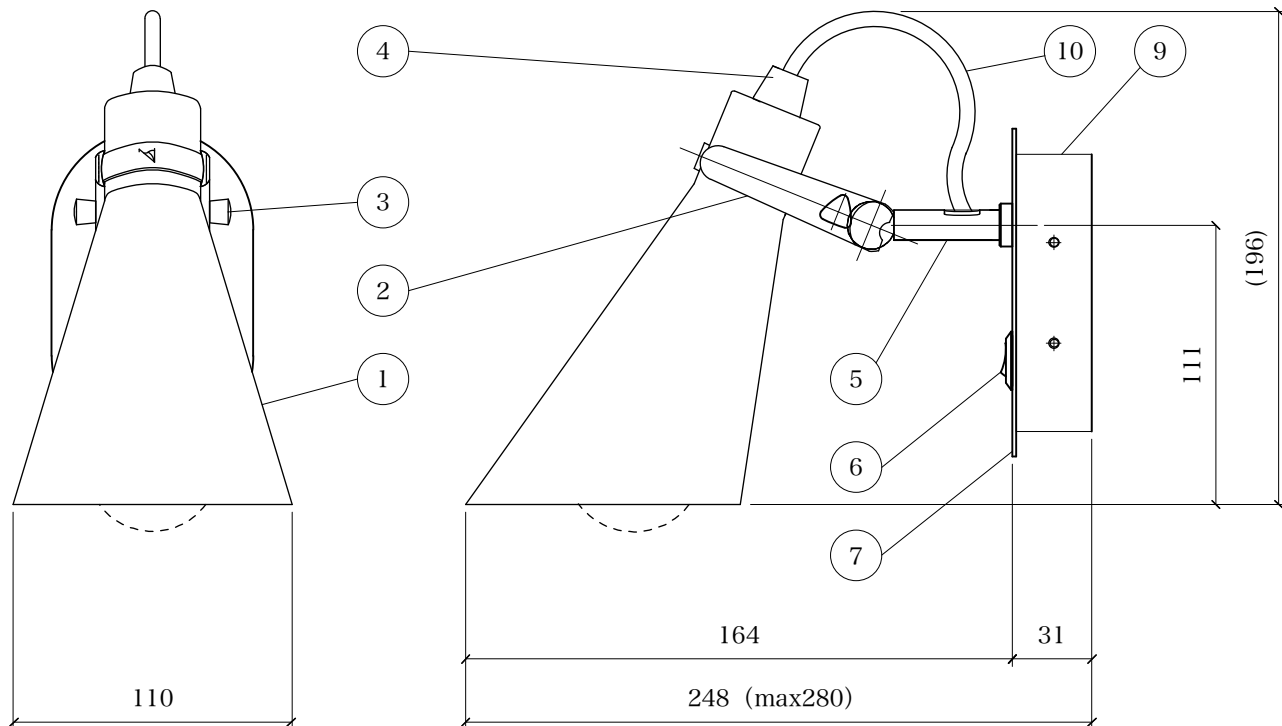
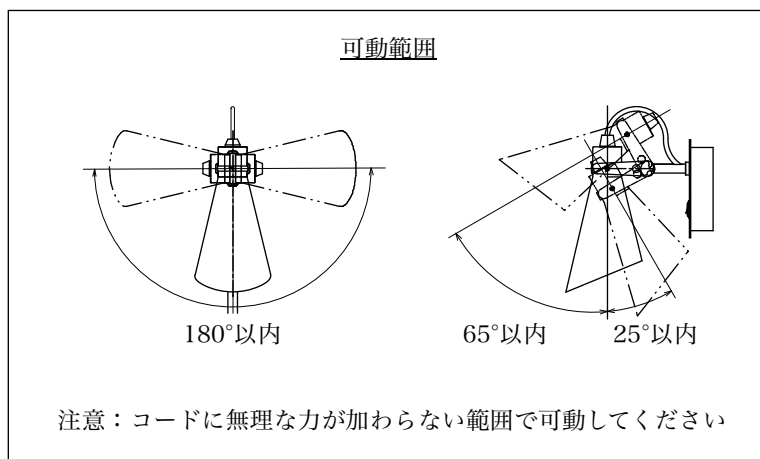


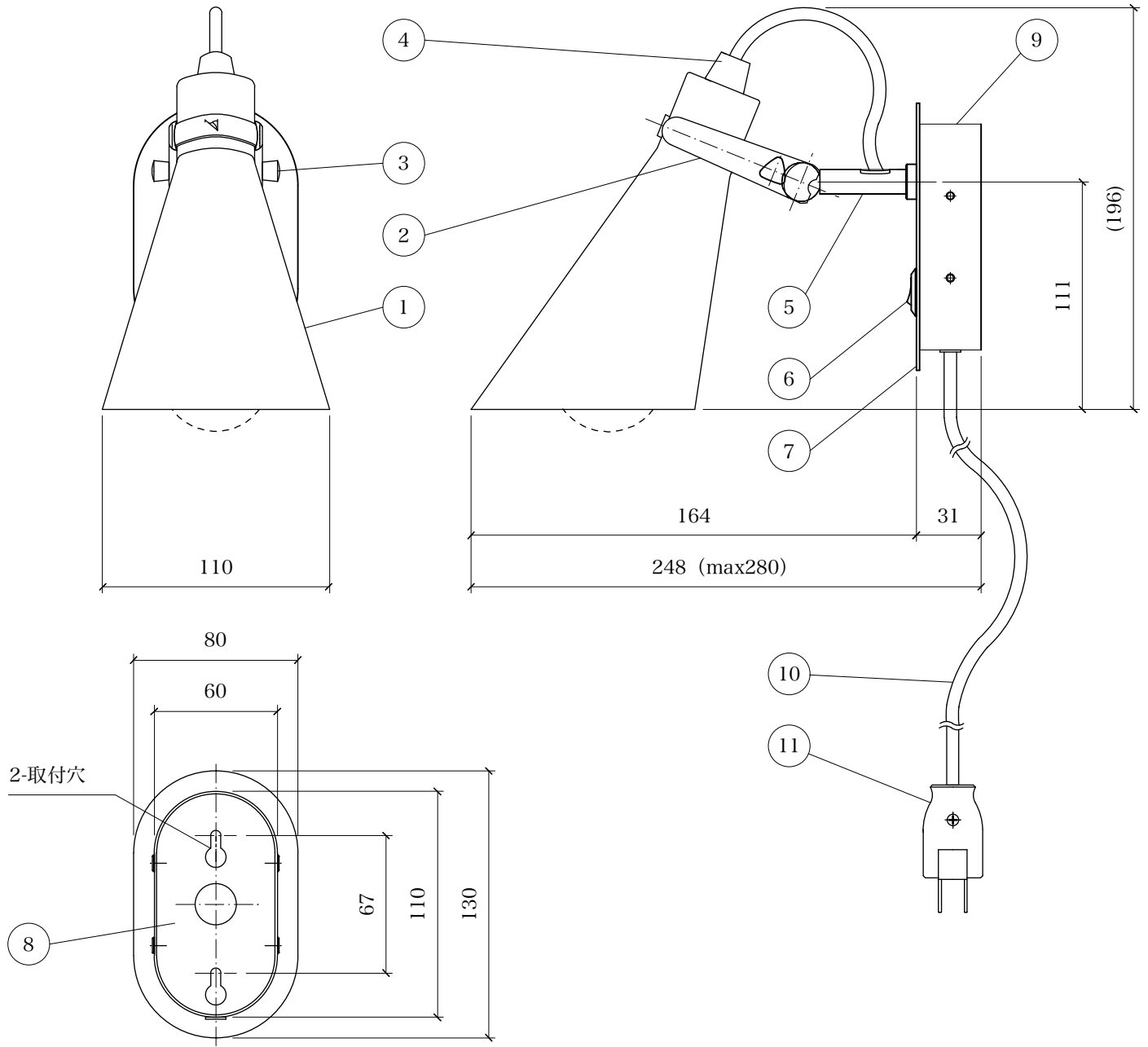
# Norm wall



[1] シェード	銅板/珐瑯
[2] クリップ	鉄/鍍金
[3] クリップ固定金具	真鍮/素地
[4] 固定金具	真鍮/塗装 (クリア)
[5] アーム	真鍮/塗装 (クリア)
[6] スイッチ	樹脂/黒
[7] 化粧板	銅板/珐瑯
[8] 取付板	銅板/塗装 (黒)
[9] フランジ	銅板/塗装 (黒)
[10] 電源コード	ビニール/ウォームグレー
[適合ランプ]	普通球ホワイト E26 40W
[器具重量]	約0.9Kg



Norm wall \*コンセントプラグ仕様



[1] シェード	銅板/珐瑯
[2] クリップ	鉄/鍍金
[3] クリップ固定金具	真鍮/素地
[4] 固定金具	真鍮/塗装 (クリア)
[5] アーム	真鍮/塗装 (クリア)
[6] スイッチ	樹脂/黒
[7] 化粧板	銅板/珐瑯
[8] 取付板	銅板/塗装 (黒)
[9] フランジ	銅板/塗装 (黒)
[10] 電源コード	ビニール/ウォームグレー
[11] プラグ	樹脂/黒
[適合ランプ]	普通球ホワイト E26 40W
[器具重量]	約0.9Kg

