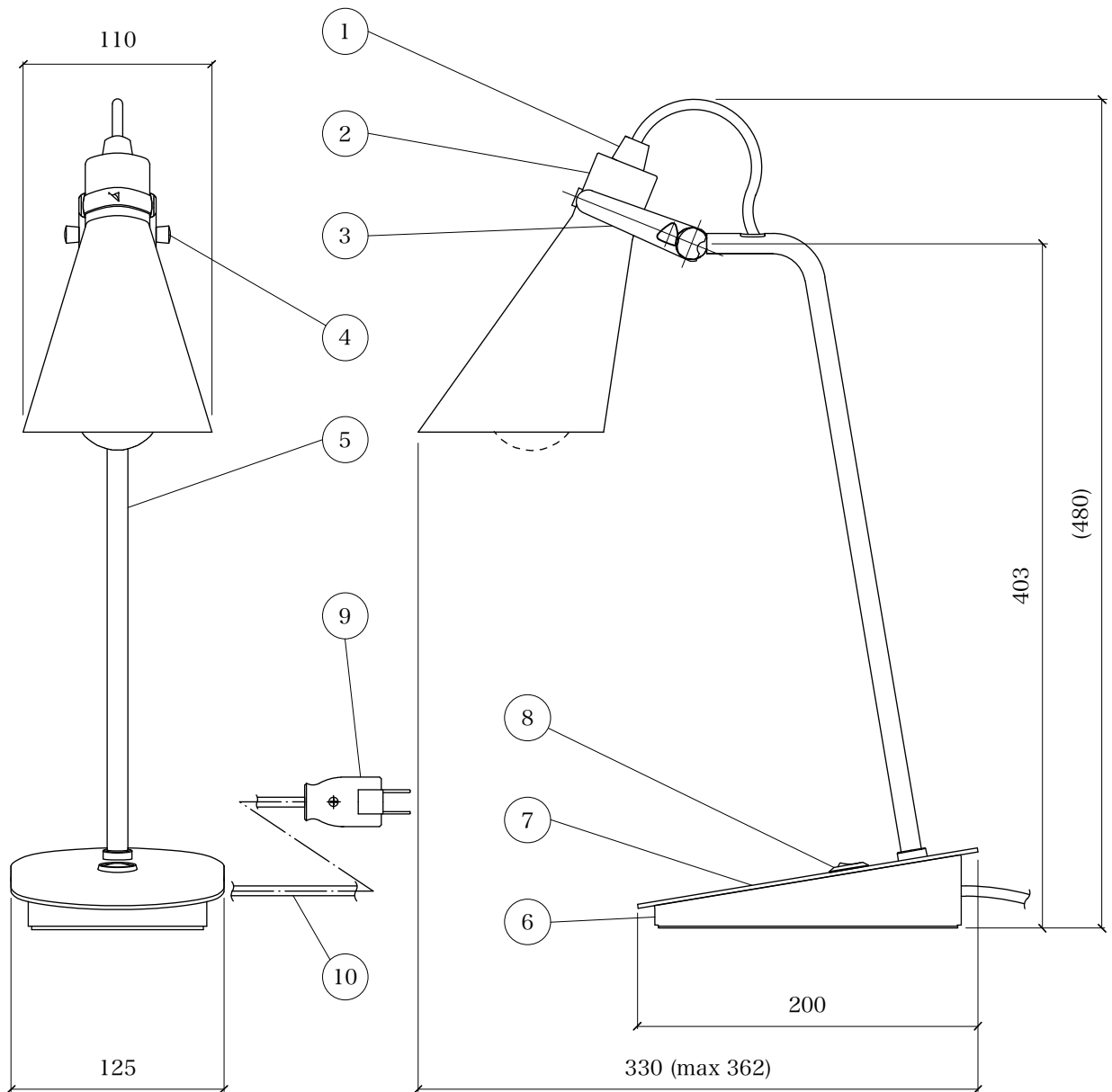


Norm table



[1] 固定金具	真鍮/クリア塗装
[2] シェード	銅板/珫瑯
[3] クリップ	鉄/鍍金
[4] クリップ固定金具	真鍮/素地
[5] アーム	真鍮/クリア塗装
[6] 台座	銅板/黒
[7] 化粧板	銅板/珫瑯
[8] スイッチ	樹脂/黒
[9] プラグ	樹脂/黒
[10] 電源コード	ビニール/ウォームグレー
[適合ランプ]	普通球ホワイト E26 40W
[器具重量]	約2.0Kg

