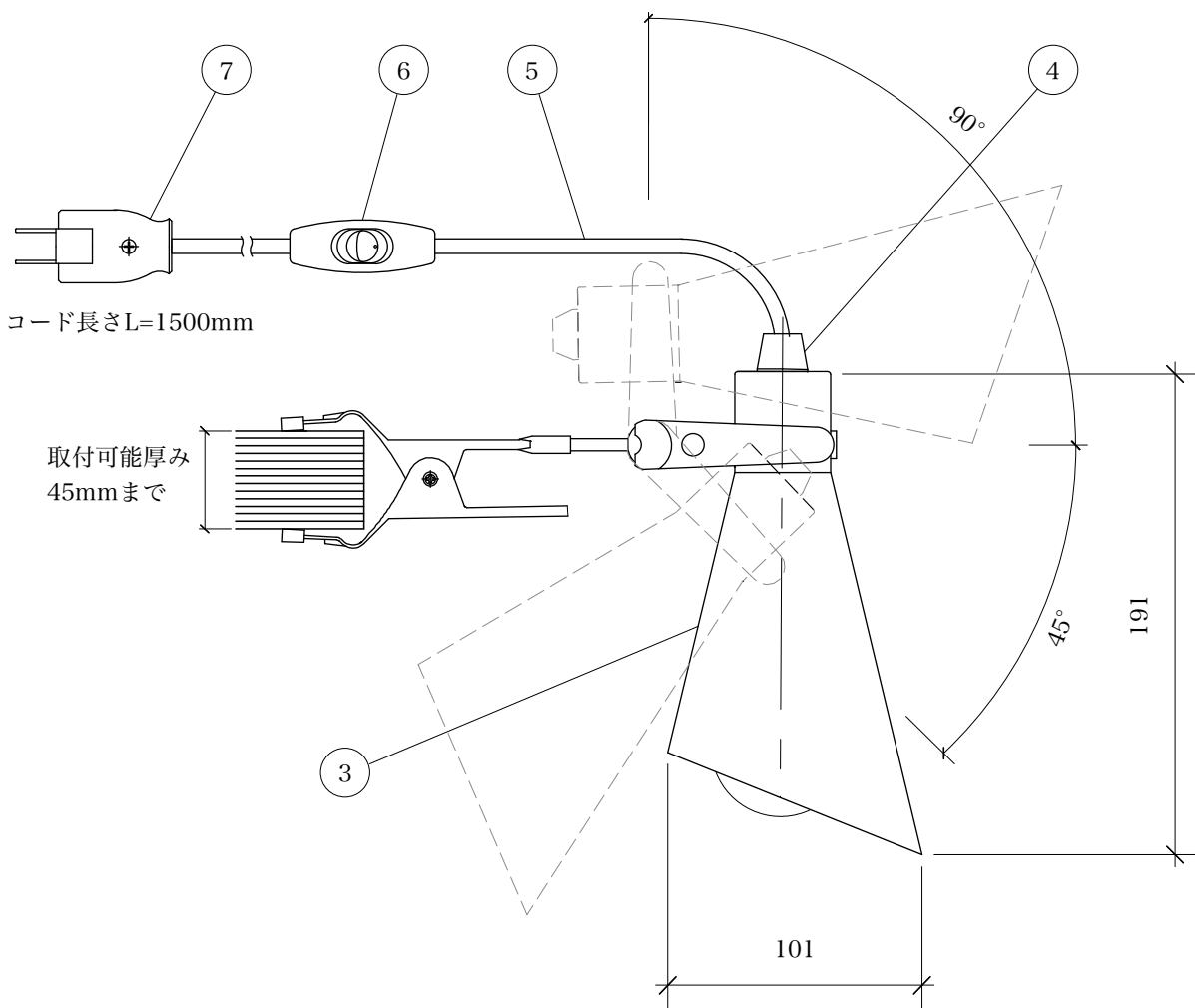
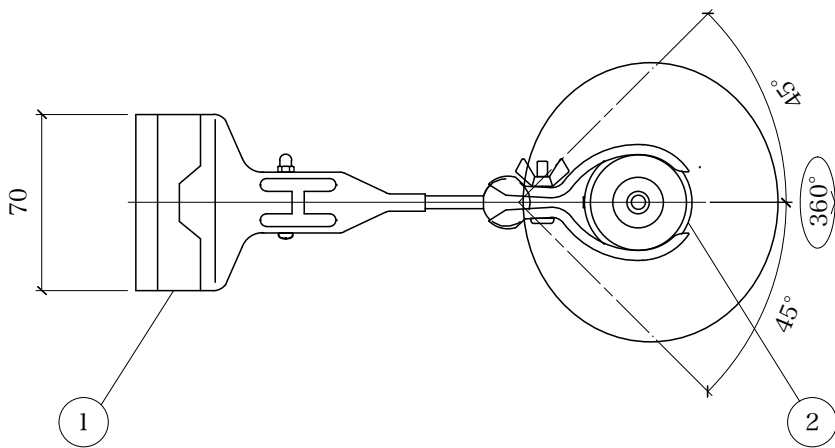
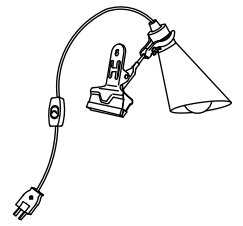


Norm clip



[1] クリップ	銅板/クロメート
[2] ソケット固定用バンド	レザー/なめし
[3] シェード	銅板/珐瑯
[4] 固定金具	真鍮/クリア塗装
[5] 電源コード	ビニール/ウォームグレー
[6] 中間スイッチ	樹脂
[7] プラグ	樹脂/黒
[適合ランプ]	普通球ホワイト E26 40W
[器具重量]	約0.8Kg