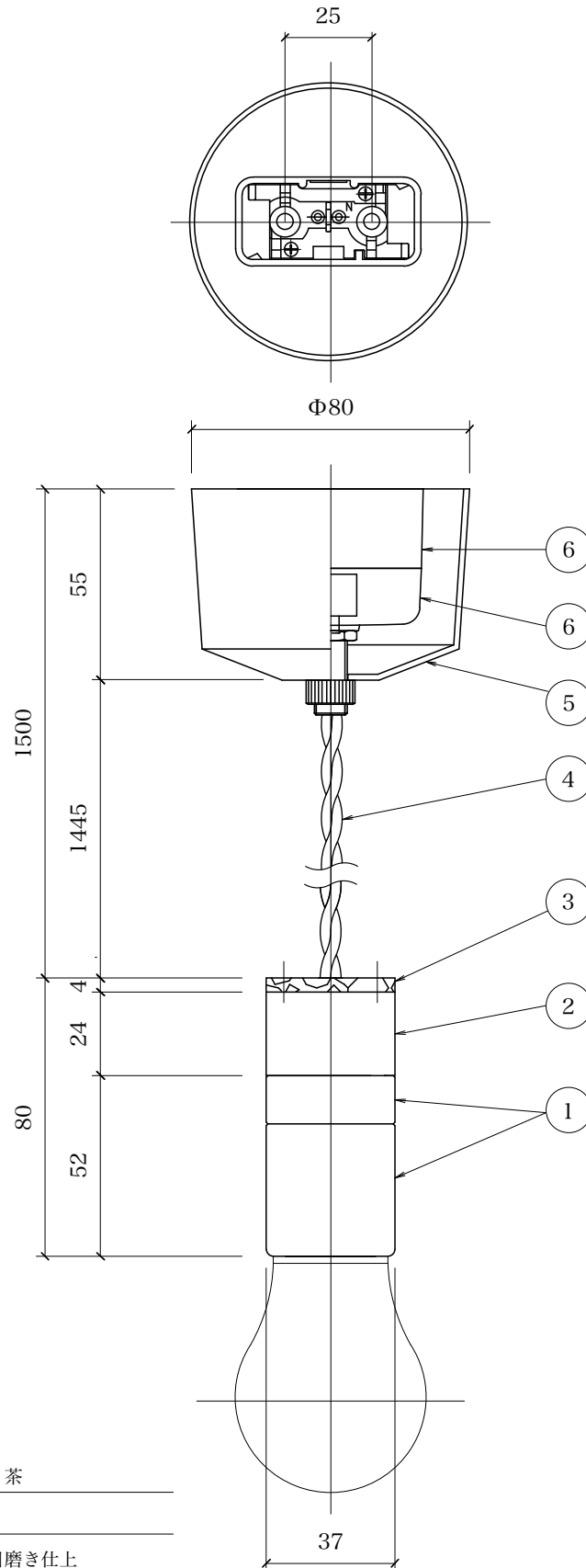
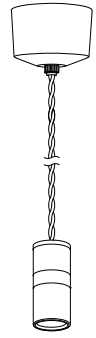


# Digdug suspension



[1] ソケット	磁器/白・茶
[2] 飾り	木
[3] 固定板	真鍮/槌目磨き仕上
[4] 電源コード	撚りコード/黒
[5] フランジカップ	アルミ/ダークグレー
[6] 引掛シーリングキャップ	樹脂/ベージュ
[7] 引掛シーリングボディ	樹脂/ベージュ
[適合ランプ]	クリア電球40W E26
[器具重量]	約0.3Kg