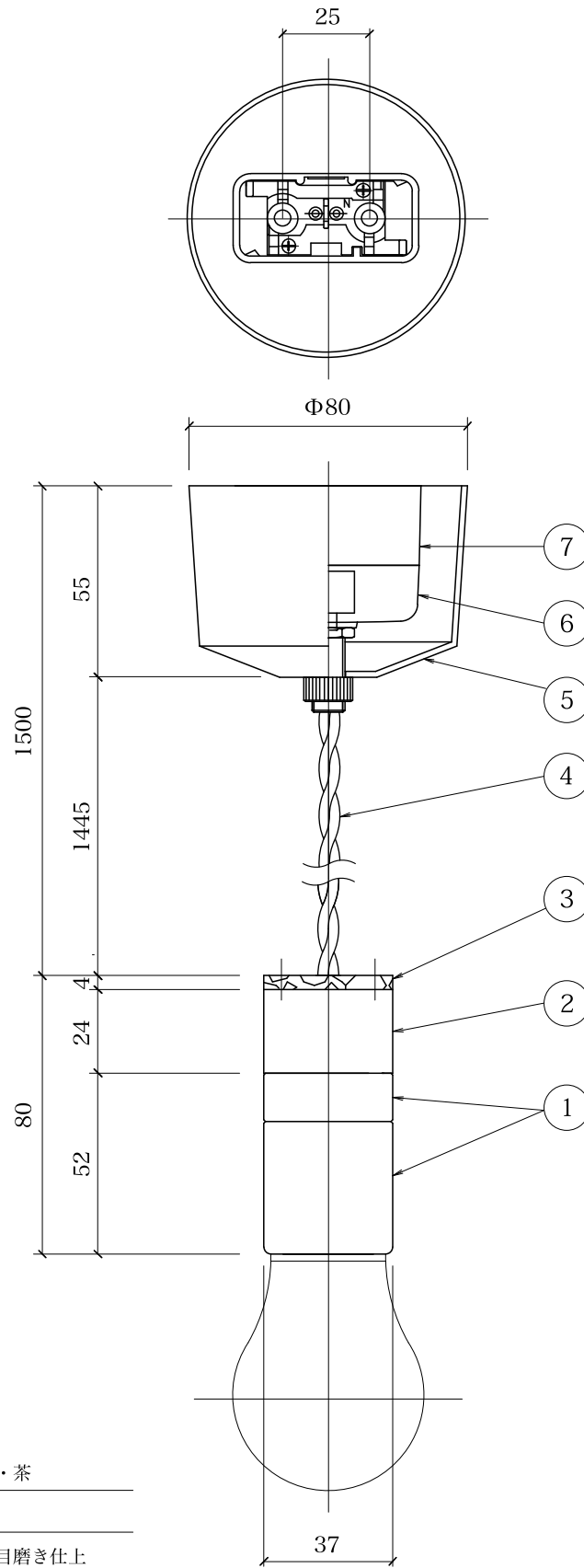
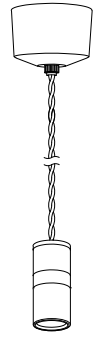


Digdug suspension



[1] ソケット	磁器/白・茶
[2] 飾り	木
[3] 固定板	真鍮/鈍目磨き仕上
[4] 電源コード	撚りコード
[5] フランジカップ	アルミ
[6] 引掛シーリングキャップ	樹脂/ベージュ
[7] 引掛シーリングボディ	樹脂/ベージュ
[電球]	クリア電球40W E26
[器具重量]	約0.3Kg

	white	brown
電源コード	ブラック	ホワイト
フランジカップ	ライトグレー	ライトグレー