

Bullet flat shade / 150 / brass  
Bullet flat shade / 150 / black

### 取り扱い説明書

## お願い

- ご使用前に本説明書をよくお読みの上、正しくお使いください。本説明書(保証書付)は必ず保管してください。
- 本製品は真鍮製で、クリア塗装などの酸化防止はしておりません。素手で触るとくすみやすくなりますので、取付け、取扱いの際には十分ご注意くださいようお願い致します。

## 仕様

付属電球	E26 クリア電球 60W
消費電力	60W(100V)
定格電圧	100V
周波数	50Hz/60Hz
器具重量	約 1.1kg

## 電球について

付属電球以外の電球をご使用した際の不具合には対応いたしかねますので、ご了承ください。

## 取付け出来る配線器具

下図のような配線器具が付いている場合、取付けができます。下図以外の配線器具の場合や、配線器具が設置されていない場合は取付けできませんので、工事店に配線器具の取替え、取付けをご依頼ください。

※引掛シーリングの種類によっては、取付けができない場合があります。その場合は、付属の引掛シーリングボディに付け替えてください(別途電気配線工事が必要となります)。



丸型引掛シーリング



角型引掛シーリング



丸型フル引掛シーリング

下記の配線器具に取付けされる際は、本商品に付属している引掛けシーリングボディを取り外しアダプタを取付けてください。アダプタはお客様でご用意ください。



フル引掛ローゼット

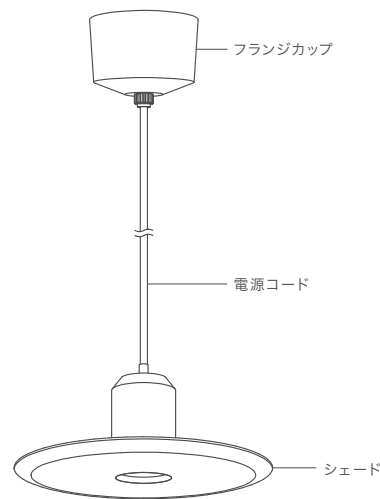


埋込ローゼット

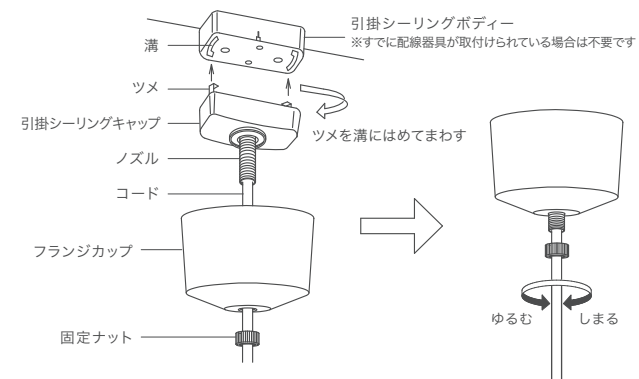
[推奨引掛シーリングアダプタ]  
パナソニック電工・引掛シーリング増設アダプタ 1型 / P[WG4481PK]

## 取付け方法

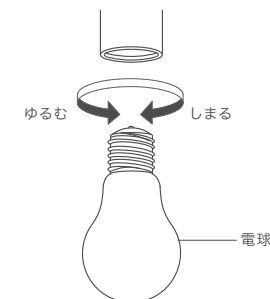
### ●各部の名称



1. 安全確保の為、電源ブレーカー及び電源スイッチを遮断してください。
2. 器具重量に耐えるよう、天井面の取付部の強度と、配線器具が確実に取付けられているかを確認してください。
3. すでに天井に配線器具が設置されている場合は、本商品に付属している引掛シーリングボディを取り外し、引掛シーリングキャップを配線器具に取付けてください。フランジカップにノズルを通し固定ナットで固定してください。配線器具が設置されていない場合は付属の引掛シーリングボディを天井に取付けてください(工事店にご依頼ください)。



4. 付属の電球をソケットへ確実に装着してください。



## △ 警 告

---

- この器具は一般通常環境屋内の天井吊下げ専用の器具です。下記のような使用環境、条件では使用しないでください。火災、感電、落下の原因となります。
  - ・周囲温度 30°以上
  - ・屋外又は浴室などの湿気の多い所
  - ・空調や風を受ける所
  - ・振動や衝撃を受ける所
  - ・粉塵、腐食性、可燃性ガスの発生する所
  - ・傾斜天井
  - ・器具重量に耐えられない天井
  - ・壁面、床面
- 破損したり、がたついている配線器具には取付けしないでください。落下の原因となります。配線器具の交換は資格が必要です。工事店に交換を依頼してください。
- 器具を改造したり部品交換をしないでください。火災、感電、落下の原因となります。
- 器具や電球を紙や布など燃えやすいもので覆わないでください。火災、感電の原因となります。
- 交流 100 ボルト以外で使用しないでください。過電圧を加えると過熱し、火災、感電のおそれがあります。
- 電球は器具表示のものを使用してください。間違った種類、ワット数の電球を使用すると火災のおそれがあります。
- 異常を感じた場合は、速やかに電源を切ってください。工事店、お買い上げ店にご相談ください。

## △ 注 意

---

- 温度の高くなるものを器具の下に置かないでください。火災の原因となります。
- 点灯中や消灯直後は電球やその周辺に触らないでください。やけどの原因となります。
- 電球の交換やお手入れの際は電源を切り、電球やその周辺が冷めてから行ってください。
- 照明器具には寿命があります。設置して 8～10 年経つと、外観に異常がなくても内部の劣化は進行しています。点検、交換をしてください。点検せずに長期間使い続けると、まれに火災、感電、落下などに至る場合があります。周囲温度が高い場合や点灯時間が長い場合は寿命が短くなります。

## お手入れについて

---

- [Bullet flat shade/150/brass] は時間の経過とともに表面が酸化して独特の色調に変化します。光沢を取り戻すためには、市販の金属研磨剤などで磨いてください。
- [Bullet flat shade/150/black] は真鍮を着色しています。時間の経過とともに色調が変化します。強く擦ると色が薄くなる場合がありますので、ご注意ください。
- 安全に使用していただくため、定期的に(6ヶ月に1回)清掃してください。
- シンナー、ベンジンなどの揮発性のもので拭いたり、殺虫剤をかけたりしないでください。変色、破損の原因となります。



NEW LIGHT POTTERY