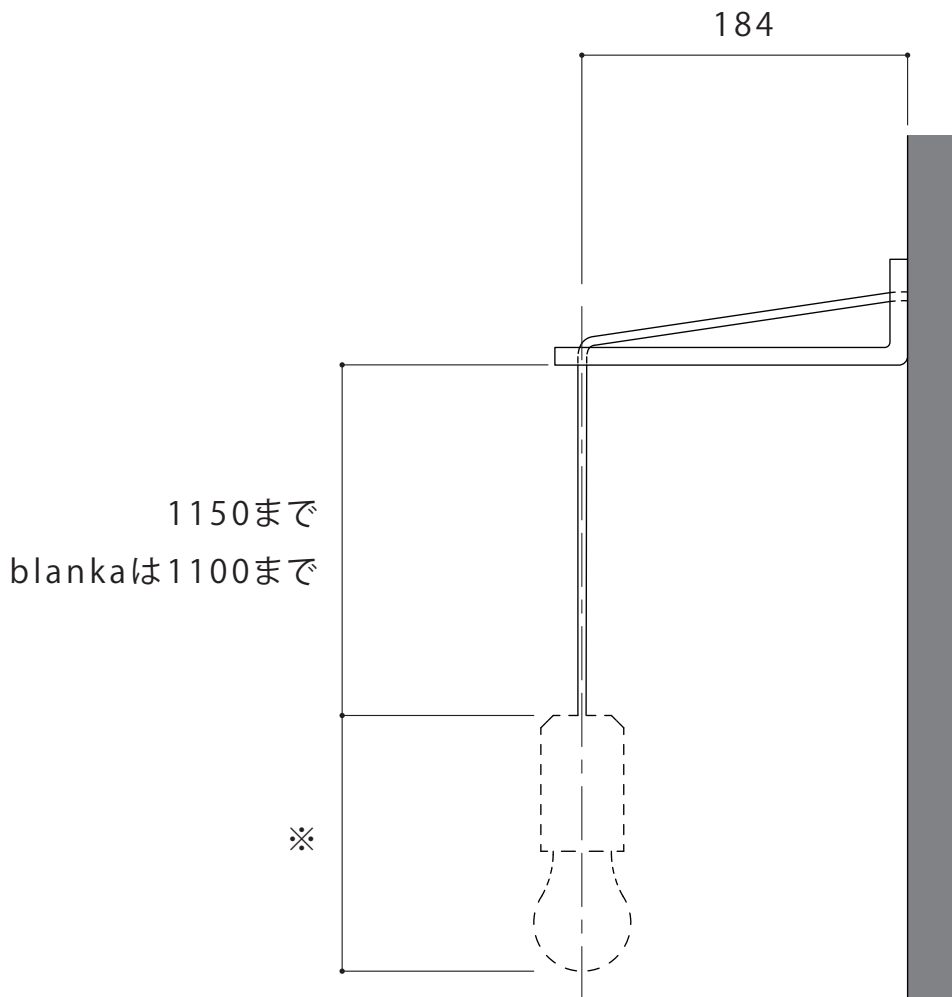


ANGLE の器具下端から組合せる照明器具の上端までの長さが 1150mm までの場合は、コード加工は必要ありません。(□コード加工なしをお選びください)

1150mm 以上の場合は、コード加工が必要です。(□コード加工ありをお選びください)

コードの長さは取付けの際に調整できます。

## ANGLE



※ 組合せる器具の寸法をご確認ください