

# ANGLE

## 取り扱い説明書

[保管用]

### お願い

- ご使用前に本説明書をよくお読みの上、正しくお使いください。
- 本製品はコード吊り照明器具専用の壁付金具です。弊社適合器具と組合わせてお使いください。適合器具以外の製品にはお使いいただけません。
- 器具の取付、電気工事は電気設備技術基準に従って、有資格者が行ってください。
- 本製品は真鍮製で、クリア塗装などの酸化防止はしておりません。素手で触るとくすみやすくなりますので、取付け、取扱いの際には十分ご注意くださいようお願い致します。

### 仕様

器具重量	0.7kg
耐荷重	2.0kg

### 付属品

取付ビス	2本
コード押えネジ	1本
六角レンチ	1本

### 適合照明器具

商品名	適合電球	消費電力	器具重量
Bullet	E26 60W	60W 以下	0.6kg
Bullet small	E17 40W	40W 以下	0.3kg
Bullet flat shade/150	E26 60W	60W 以下	1.1kg
Bullet flat shade/190	E26 60W	60W 以下	1.4kg
Bullet dot shade	E26 60W	60W 以下	1.2kg
blanka	E17 40W	40W 以下	0.7kg

### 電球について

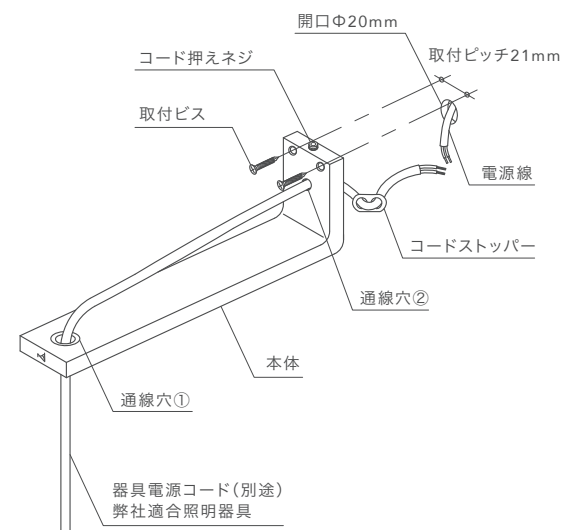
必ず適合電球をご使用ください。  
適合以外の電球を使用しますと、火災の原因となります。

### お手入れについて

- 安全に使用していただくため、定期的に(6ヶ月に1回)清掃してください。
- シンナー、ベンジンなどの揮発性のもので拭いたり、殺虫剤をかけたりしないでください。変色、破損の原因となります。
- 真鍮部分はクリア等の表面処理はしておりません。時間の経過とともに表面が酸化して独特の色調に変化します。光沢を取り戻すためには、市販の金属研磨剤などで磨いてください。

### 取付け方法

#### ●各部の名称



※組合わせる照明器具の重量、メンテナンス等に耐えられる下地を準備し、必ず取付ける場所の強度を確認してください。落下の原因となります。

※耐荷重 2kg

※この器具は、壁付専用です。

※この器具は、器具外結線専用です。

1. 適合照明器具の器具電源コードを本体先端の通線穴①に通してから、後ろ側の通線穴②に通して器具電源コードの長さを調整し、付属の六角レンチを使用し、コード押えネジで器具電源コードを固定してください。
2. 器具電源コードをコードストッパー（※器具電源コードに付属しています）に通してください。
3. 器具電源コードと電源線を確実に結線してください。結線部を壁内に収めてください。
4. 付属の取付ビスで本体を確実に壁に固定してください。

## ⚠ 警 告

- この器具は一般通常環境屋内の壁付照明器具です。下記のような使用環境、条件では使用しないでください。火災、感電、落下の原因となります。
  - ・周囲温度 35℃ 以上
  - ・屋外又は浴室などの湿気の多い所
  - ・空調や風を受ける所
  - ・振動や衝撃を受ける所
  - ・粉塵、腐食性、可燃性ガスの発生する所
- 器具の取付、電気工事は電気設備技術基準に従って、有資格者が行ってください。一般の方の工事は法律で禁止されています。
- 器具を改造したり部品交換をしないでください。火災、感電、落下の原因となります。
- 器具や電球を紙や布など燃えやすいもので覆わないでください。火災、感電の原因となります。
- 交流 100 ボルト以外で使用しないでください。過電圧を加えると過熱し、火災、感電のおそれがあります。
- 異常を感じた場合は、速やかに電源を切ってください。工事店、お買い上げ店にご相談ください。

## ⚠ 注 意

- 温度の高くなるものを器具の下に置かないでください。火災の原因となります。
- 点灯中や消灯直後は電球やその周辺に触らないでください。やけどの原因となります。
- 電球の交換やお手入れの際は電源を切り、電球やその周辺が冷めてから行ってください。
- 照明器具には寿命があります。設置して 8～10 年経つと、外観に異常がなくても内部の劣化は進行しています。点検、交換をしてください。点検せずに長期間使い続けると、まれに火災、感電、落下などに至る場合があります。周囲温度が高い場合や点灯時間が長い場合は寿命が短くなります。



NEW LIGHT POTTERY