

RAPIDO BASE RB160

Trabattello in alluminio con montaggio in sicurezza 75x160.

Aluminium scaffold tower with safe assembly system 75x160.



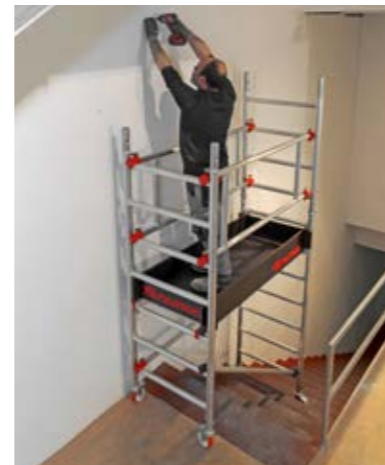
CONFIGURA
IL TUO TRABATTELLLO
CONFIGURE YOUR
SCAFFOLD TOWER
www.faraone.com



Facile trasporto grazie alle ruote.
Wheels for easy transport.



Accesso all'area di lavoro
completamente protetta, grazie ai
parapetti montati dal basso.
Totally safe access to the working
area, thanks to the assembly from
below of the guard-rail frames.



Possibilità di utilizzo su scalinate.
It can be used on staircases.

Specifiche tecniche / Technical specifications

KIT	ALTEZZA DI LAVORO / Working height	2,76	3,76	4,50	5,77
	ALTEZZA TOTALE / Overall height	2,09	3,09	3,88	5,16
	ALTEZZA PIANO DI LAVORO / Work platform height	0,95	1,95	2,70	3,97
RB160.0	Modulo base 75x160 / Base module 75x160	1			
RB160.1	Modulo base 75x160 / Base module 75x160		1	1	1
RS160.2	Modulo da 2m 75x160 / 2m module 75x160			1	1
RS160.3	Modulo da 1m trabattello 75x160 / 1m module 75x160		1		1
RS160.4	Modulo piano di lavoro e parapetti 75x160 / Module with work platform and guardrails 75x160	1	1	1	2
RS160.5	Modulo fasce fermapiede 75x160 / Toeboard module 75x160	1	1	1	1

Peso / Weight	37 kg	57 kg	60 kg	81 kg
Articolo / Item	RB00	RB01	RB02	RB03
Zavorra / Ballast	0		15kg x4	
Uso interno / Indoor use	SENZA ANCORAGGIO CON LE ZAVORRE INDICATE / Without anchoring with the specified ballast weight			
Uso esterno / Outdoor use	SENZA ANCORAGGIO CON LE ZAVORRE INDICATE / Without anchoring with the specified ballast weight			

Le zavorre non sono incluse nei Kit
Ballast weights are not included in the kit



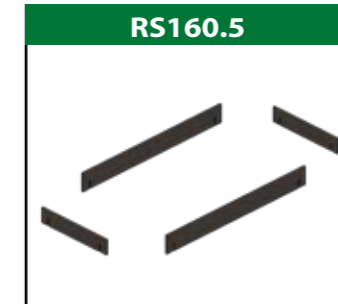
SU OGNI PRODOTTO VENGONO RIPORTATE LE INFORMAZIONI RICHIESTE DAL D.L. 81 ALLEGATO XX
THE INFORMATION REQUESTED BY L.D. 81 ART. XX ARE AVAILABLE ON EACH PRODUCT

LE IMMAGINI SONO FORNITE AL SOLO SCOPO ILLUSTRATIVO E NON COSTITUISCONO ELEMENTO CONTRATTUALE
THE IMAGES ARE PROVIDED FOR ILLUSTRATIVE PURPOSES ONLY AND DO NOT REPRESENT A CONTRACTUAL ELEMENT

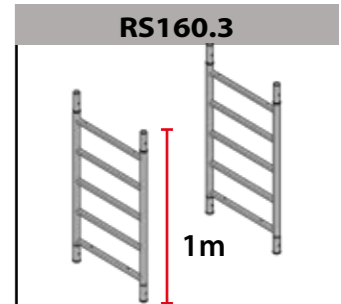
KIT DI COMPOSIZIONE / COMPOSITION KIT



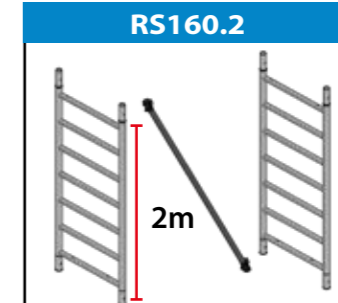
Rispetta le nuove normative in vigore dal 1° Dicembre 2021
It complies with the new regulations in force from 1st December 2021



Kit fasce fermapiede 75x160.
Toeboard kit 75x160.



2 fiancate laterali da 1m.
2 one meter lateral extensions.



1 diagonale, 2 fiancate laterali da 2m.
1 Diagonal brace, 2 two-meter lateral extension.



n. 1 piano di lavoro e 2 parapetti per trabattello 75x160.
1 work platform and 2 guardrails for scaffold tower 75x160.



kit base 75x160:
2 fiancate, 4 stabilizzatori, 2 traverse, 2 diagonali e 1 asta con gancio per montaggio in sicurezza dei parapetti.
Base kit 75x160:
2 extensions, 4 outriggers, 2 diagonal braces and 1 hook for the guardrails.



kit base 75x160:
2 fiancate e 1 traversa per composizione base da 2m.
Base kit 75x160:
2 extensions and a brace for the base composition of 2 m.

Optional

RPS



Asta con gancio per montaggio in sicurezza dei parapetti.
Arm mounting kit

11.00



Zavorra da 15kg
Ballast weight of 15kg

RCSA.160



Parapetto con cancello per sbarco.
Guardrail with gate for landing