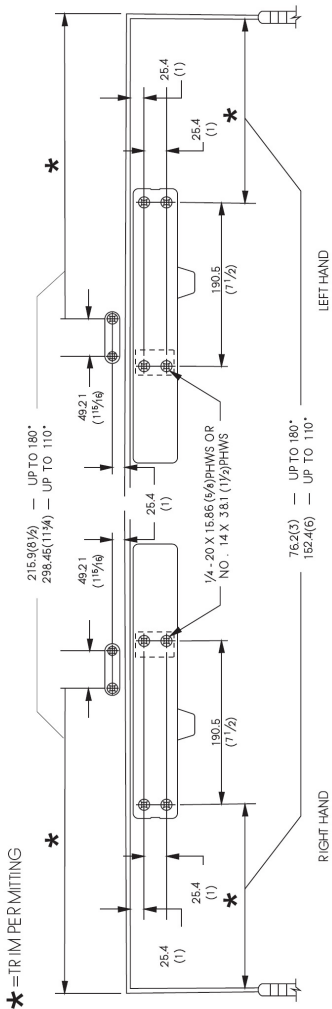


### STANDARD INSTALLATION CLOSER MOUNTED ON DOOR ON PULL SIDE

This drawing shown is RIGHT HAND DOOR, For LEFT HAND DOOR should be install in symmetry.



MOUNT ROD & SHOE  
MONTAGE BRAS  
SECONDAIRE MONTE  
EL ZAPATO

MOUNT DOOR CLOSER  
MONTAGE DU FERME-PORTE  
MONTE EL CIERRA PUERTA

ATTACH ARMS AS SHOWN  
FIXER LE BRAS,  
TEL QU'INDIQUE CONECTE EL  
BRAZO, COMO SE  
MUESTRA

ATTACH ARM AND ROD & SHOE  
LIAISON BRAS PR NCIPAL  
ET SECONDAIRE ENSAMBLE  
EL BRAZO CON LA  
VARILLA Y ZAPATA

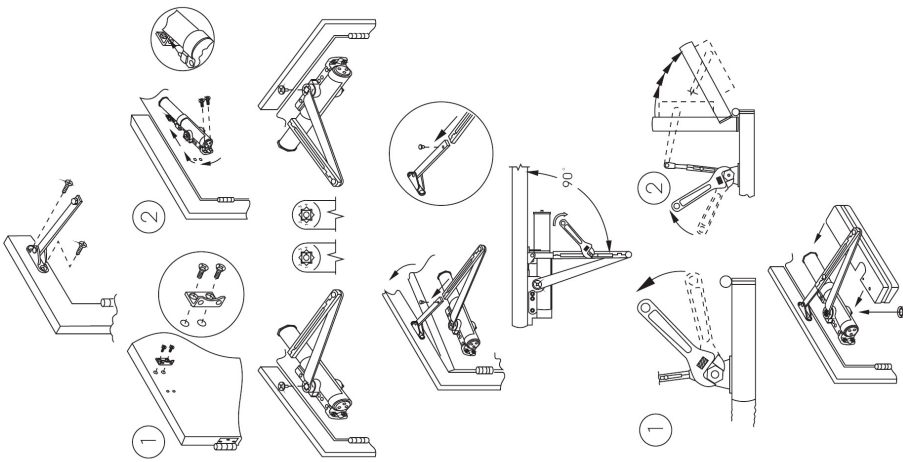
PRE-LOAD RAM  
REGLER LE BRAS  
PRE - CARGUE EL BRAZO

1 HOLD-OPEN OPTION  
OPTION BRAS D'ARRÊT  
OPCIÓN MANTENER ABIERTA

2 ADJUST HOLD OPEN ANGLE  
REGLEZ L'ANGLE D'ARRÊT  
AJUSTE ANGULO DE ABERTURA

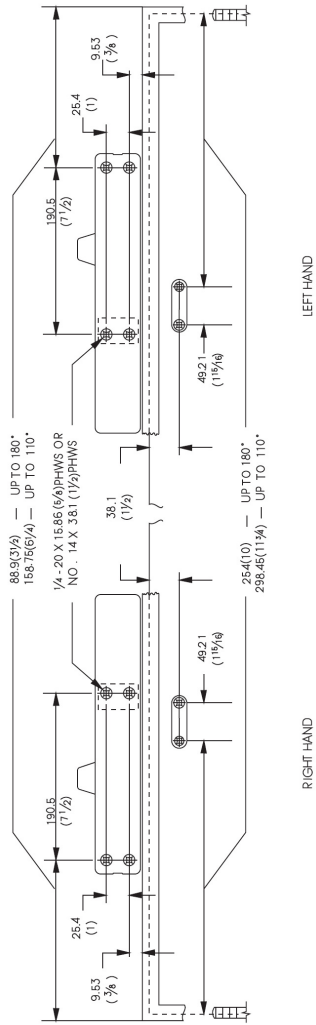
ATTACH COVER  
FIXER LE CACHE  
CONNECTE LA CUBIERTA

HOLD-OPEN OPTION  
OPTION BRAS D'ARRÊT  
OPCIÓN MANTENER ABIERTA



### TOP JAMB INSTALLATION CLOSER MOUNTED TOP JAMB ON PUSH SIDE OF DOOR

This drawing shown is LEFT HAND DOOR, For RIGHT HAND DOOR should be install in symmetry



MOUNT ROD & SHOE  
MONTAGE BRAS SECONDAIRE MONTE  
EL ZAPATO

MOUNT DOOR CLOSER  
MONTAGE DU FERME-PORTE  
MONTE EL CIERRA PUERTA

ATTACH ARMS AS SHOWN  
FIXER LE BRAS,  
TEL QU'INDIQUE CONECTE EL  
BRAZO, COMO SE  
MUESTRA

ATTACH ARM AND ROD & SHOE  
LIAISON BRAS PR NCIPAL  
ET SECONDAIRE ENSAMBLE  
EL BRAZO CON LA  
VARILLA Y ZAPATA

PRE-LOAD RAM  
REGLER LE BRAS  
PRE - CARGUE EL BRAZO

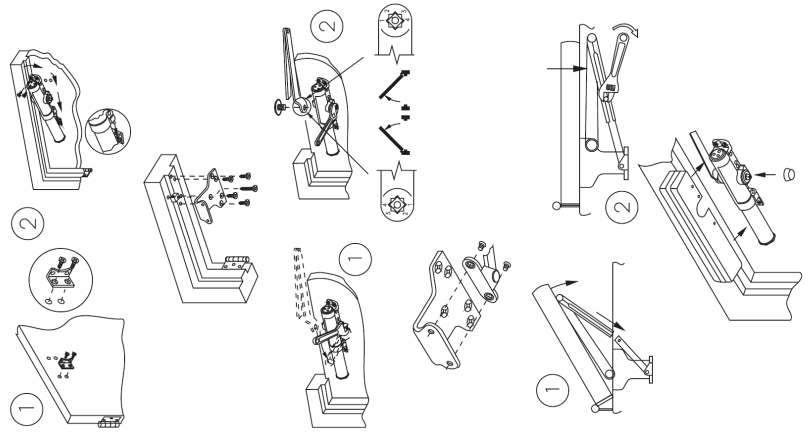
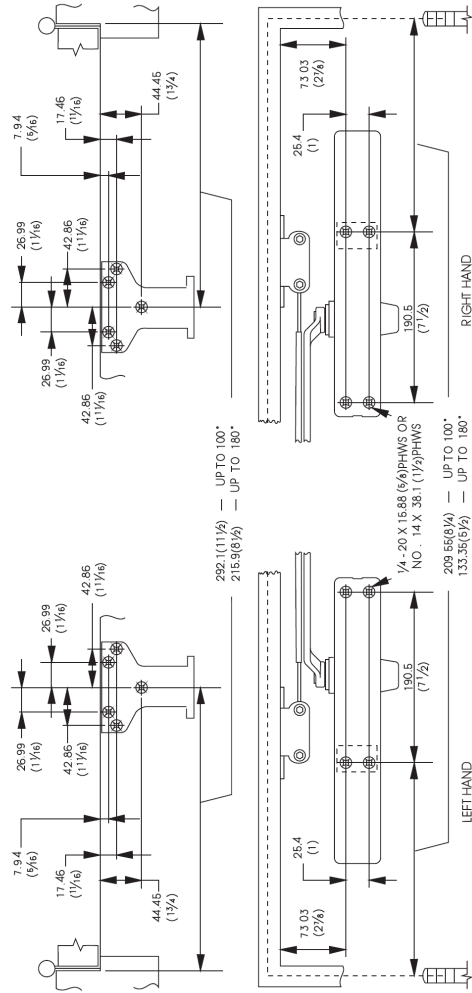
1 HOLD-OPEN OPTION  
OPTION BRAS D'ARRÊT  
OPCIÓN MANTENER ABIERTA

2 ADJUST HOLD OPEN ANGLE  
REGLEZ L'ANGLE D'ARRÊT  
AJUSTE ANGULO DE ABERTURA

ATTACH COVER  
FIXER LE CACHE  
CONNECTE LA CUBIERTA

HOLD-OPEN OPTION  
OPTION BRAS D'ARRÊT  
OPCIÓN MANTENER ABIERTA

**PARALLEL ARM INSTALLATION CLOSER MOUNTED ON DOOR ON PUSH SIDE**  
 This drawing shown is LEFT HAND DOOR. For RIGHT HAND DOOR should be install in symmetry



**MOUNT DOOR CLOSER**  
 MONTAGE DU FERME-PORTE  
 MONTE EL CIERRA PUERTA

**ATTACH SHOE TO STOP**  
 ATTACHER LA SABOT  
 CONECTE LA ZAPATA  
 AL TRAVESANO

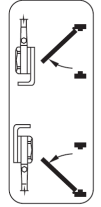
**PRE-LOAD FOR ARM**  
 PEGLER LE BRAS  
 PRE-CARGUE PARA EL BRAZO

**ATTACH ROD & SHOE TO SHOE BRACKET**  
 FIXER LA PATTE SUR LA PLAQUE  
 ENSAMBLE LA ZAPATA CON LA VARILLA  
 Y ZAPATA DEL BRAZO

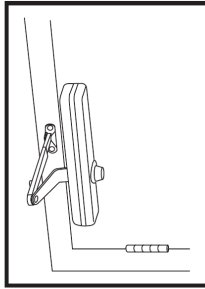
**ATTACH ARM AND ROD & SHOE**  
 LIAISON BRAS PRINCIPAL ET SECONDAIRE  
 ENSAMBLE EL BRAZO CON LA VARILLA Y ZAPATA

**ATTACH COVER**  
 FIXER LE CACHE  
 CONECTE LA CUBIERTA

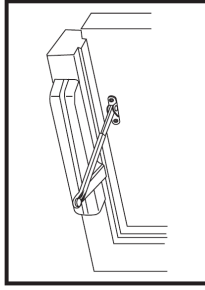
**HOLD-OPEN OPTION**  
 OPTION BRAS D' ARRÊT  
 OPCION MANTENER ABIERTA



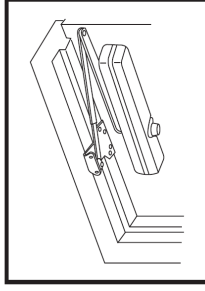
**ADJUSTABLE POWER DOOR CLOSER**  
**INSTALLATION INSTRUCTION**



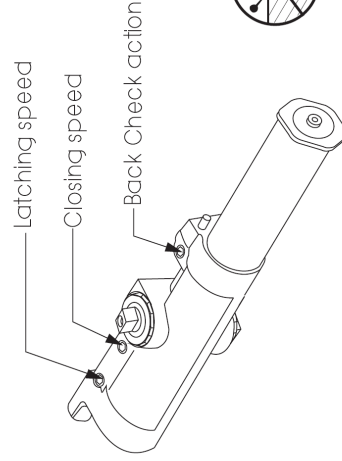
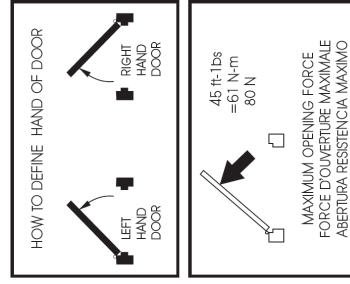
**Standard mount**  
 Pull side montage normal  
 montaje en el lado de las bisagras



**Top jamb mount**  
 Push side montage renverse  
 montaje en el marco superior



**Parallel mount**  
 Push side mount-parallel arm  
 montaje bras parallele montage  
 en el lado de empuje



Spring Power Adjustment	SIZE 1-6
30"-750mm	-2
32"-815mm	0
36"-915mm	+1
42"-1050mm	+8
48"-1220mm	+11 1/2

