

## ENGLISH

### Accessories

2x plug  
2x hanger bolt

### Accessories needed

Drill  
Stone drill bit 10mm  
Screwdriver Torx T25 or 6mm wrench

### Cleaning and care

Remove dust from the product with a soft cloth or remove abrasive dust particles. When necessary clean with moist cloth. Don't use chemical cleaners.

### Maximum load

25 kg/55 lbs

### Maximum handlebar width

600mm/23,6"

For more information:

Macmilano Headquarters  
Grotesteeweg Noord 99, bus 102 - BE-9052 Zwijnaarde  
info@macmilano.com - www.macmilano.com

## NEDERLANDS

### Accessoires

2x plug  
2x ophangbout

### Accessoires nodig

Boormachine  
Steenboor 10mm  
Schroevendraaier Torx T25 of 6mm moersleutel

### Reiniging en onderhoud

Verwijder stof van het product met een zachte doek. Reinig indien nodig met een vochtige doek. Gebruik geen chemische reinigingsmiddelen.

### Maximale belasting

25 kg/55 lbs

### Maximale stuurbreedte

600mm/23,6"

Voor meer informatie:

Macmilano Headquarters  
Grotesteeweg Noord 99, bus 102 - BE-9052 Zwijnaarde  
info@macmilano.com - www.macmilano.com

Duetto Wood  
MCM018001-XX

**WO** White Oak

**BO** Black Oak

**WN** Walnut

## FRANÇAIS

### Accessoires

2x cheville  
2x boulon de suspension

### Accessoires nécessaires

Perceuse  
Foret pour pierre 10mm  
Tournevis Torx T25 ou clé 6mm

### Nettoyage et entretien

Retirez la poussière du produit avec un chiffon doux ou enlever les particules de poussière abrasives. Si nécessaire nettoyer avec un chiffon humide. N'utilisez pas de nettoyeurs chimiques.

### Charge maximale

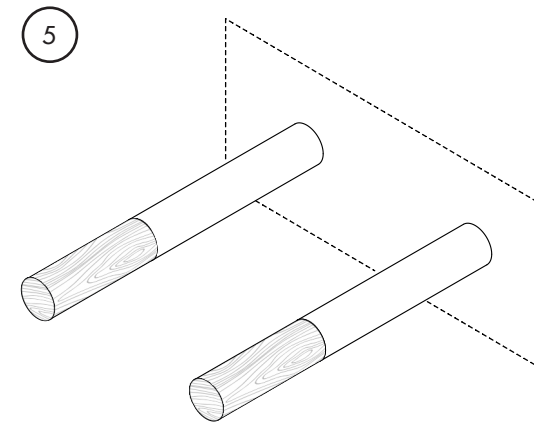
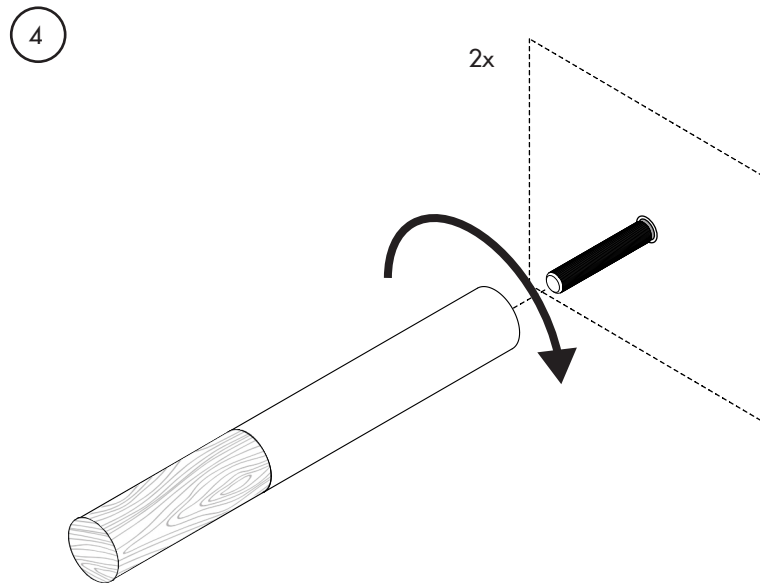
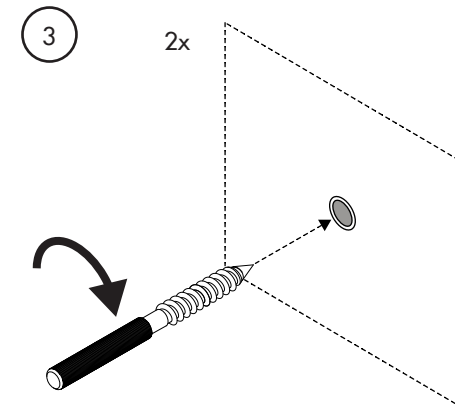
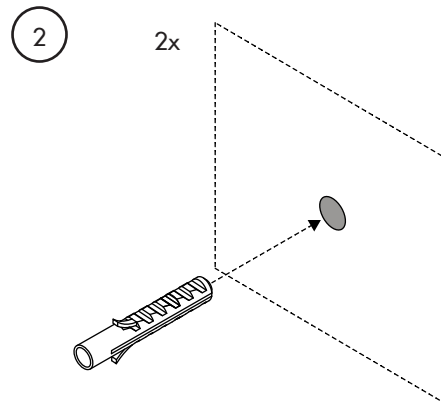
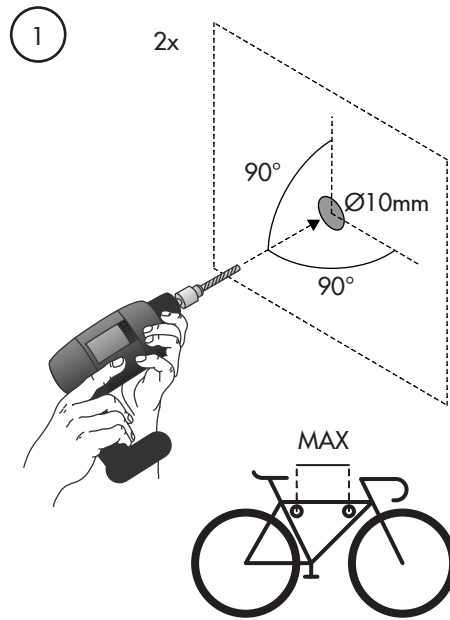
25 kg/55 lbs

### Largeur du guidon maximale

600mm/23,6"

Pour plus d'informations:

Macmilano Headquarters  
Grotesteeweg Noord 99, bus 102 - BE-9052 Zwijnaarde  
info@macmilano.com - www.macmilano.com



**ENG** Please read the terms of use. Macmilano is not responsible for scratches and dents on bikes, walls or other objects caused by bad installation (not following these instructions) or inappropriate use of our products.  
**NL** Lees de gebruiksvoorwaarden. Macmilano is niet verantwoordelijk voor krassen en/of deuken op fietsen, muren of andere voorwerpen veroorzaakt door een slechte installatie (niet volgen van deze instructies) of het oneigenlijk gebruik van onze producten.  
**FR** S'il vous plaît lire les conditions d'utilisation. Macmilano n'est pas responsable des rayures et bosses sur les vélos, les murs ou autres objets causés par une mauvaise installation (ne pas suivre ces instructions) ou une utilisation inappropriée de nos produits.