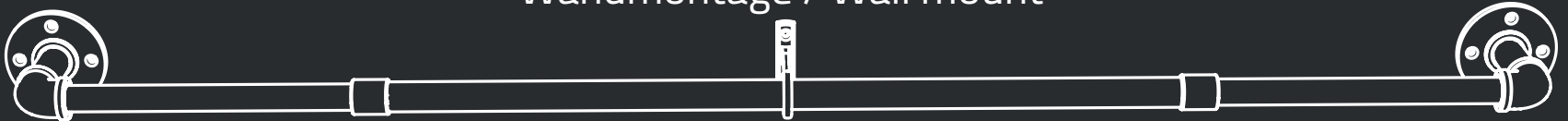


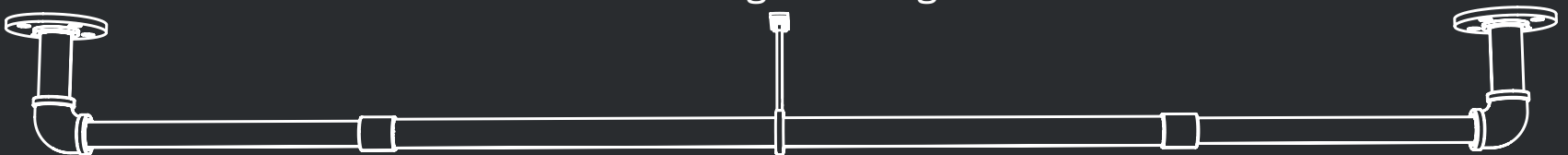
pamo.

## MODELL: PAUL

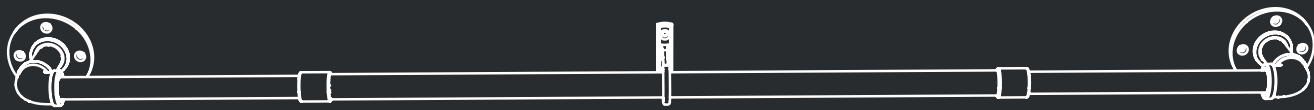
Wandmontage / Wall mount



Deckenmontage / Ceiling-mount

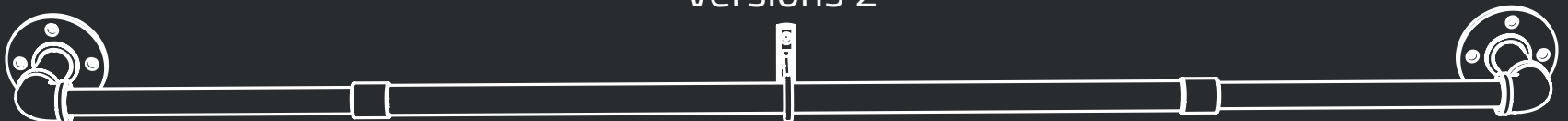


Versions 1



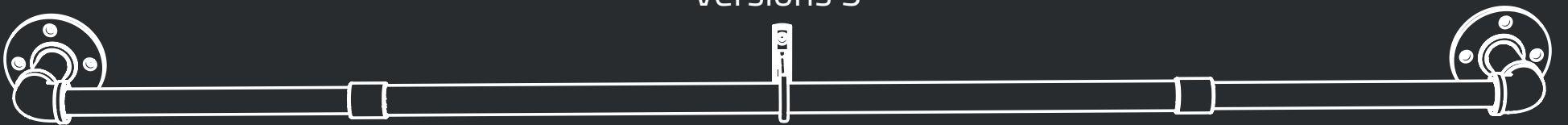
← **70-122** →

Versions 2

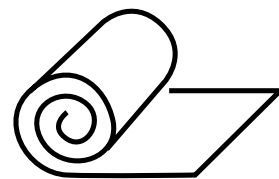
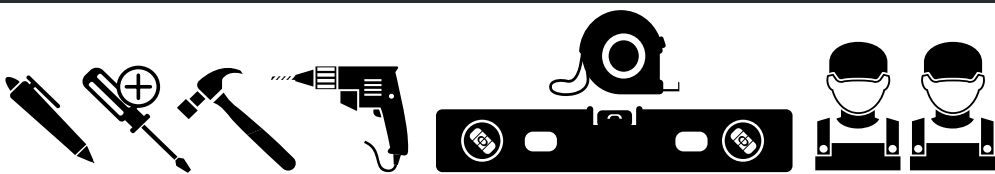


← **118-218** →

Versions 3



← **258-380** →



**Unterlage verwenden/**  
Use underlay



**Jetzt Online**  
**die Video-**  
Aufbauanleitung  
anschauen!

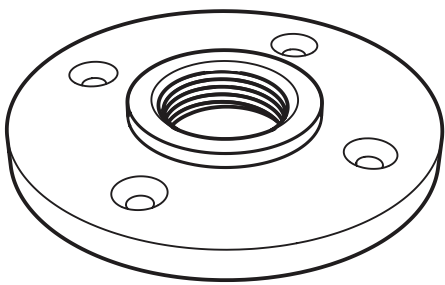
[www.pamo-design.de/pages/anleitungen](http://www.pamo-design.de/pages/anleitungen)

**Fragen?**  
Questions?

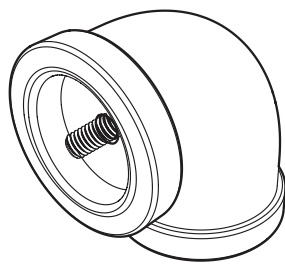
→ [support@pamo-design.de](mailto:support@pamo-design.de)  
**+49 (0) 751 958 770 24**

SaleLab GmbH, Haydnstr. 28, 88284 Wyolpertswende

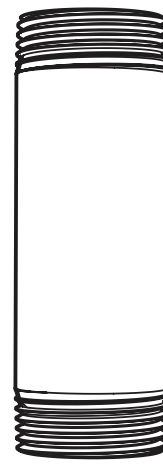
**Einzelteile/Part list:**



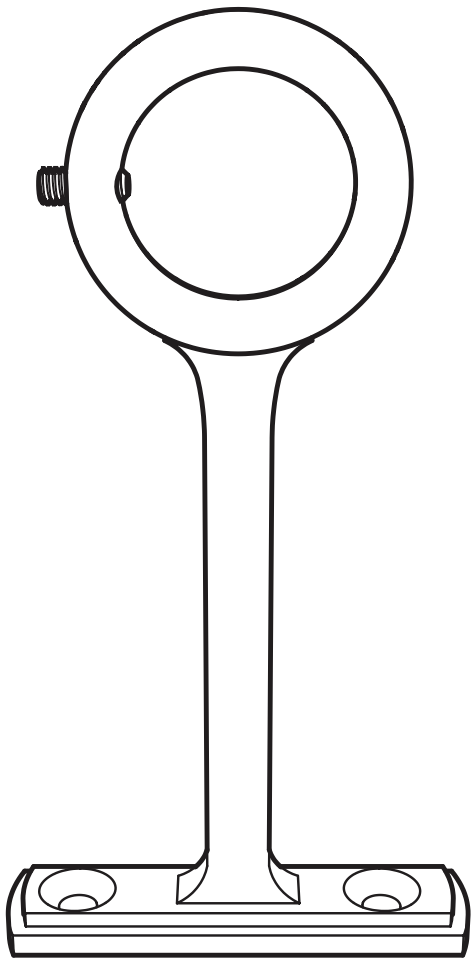
**A** x2



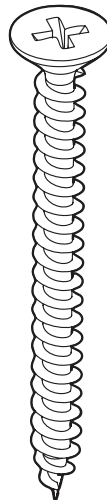
**E** x2



**X** x2



**W** x1



**I** x10



**J** x10



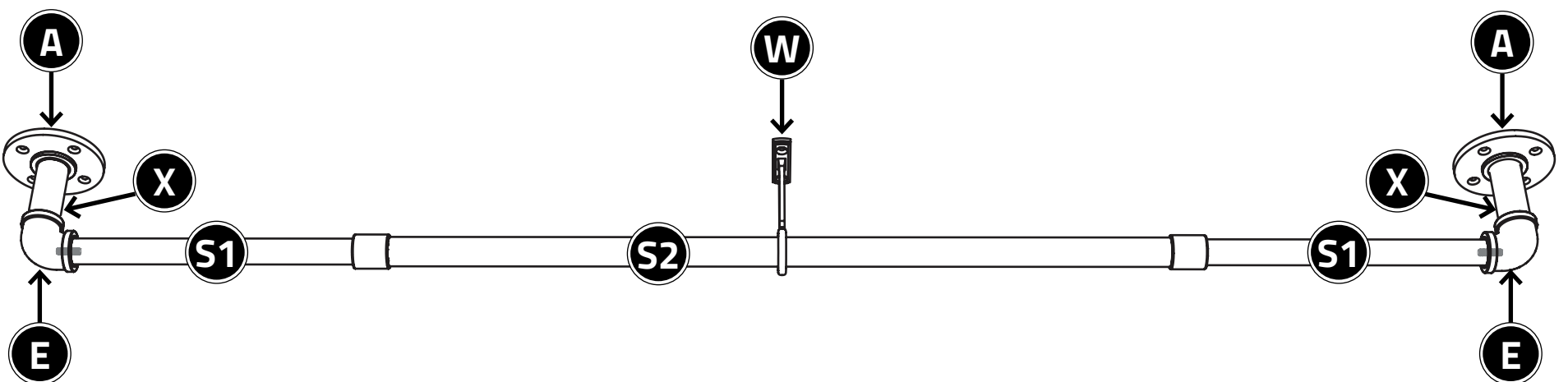
**S1**



**S2**



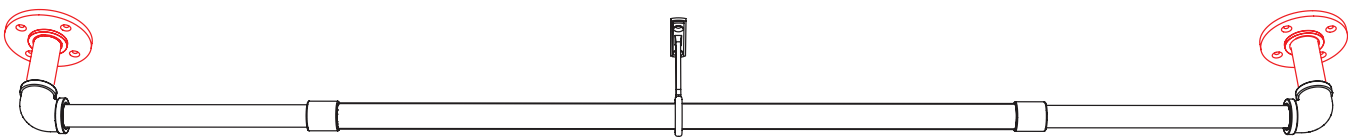
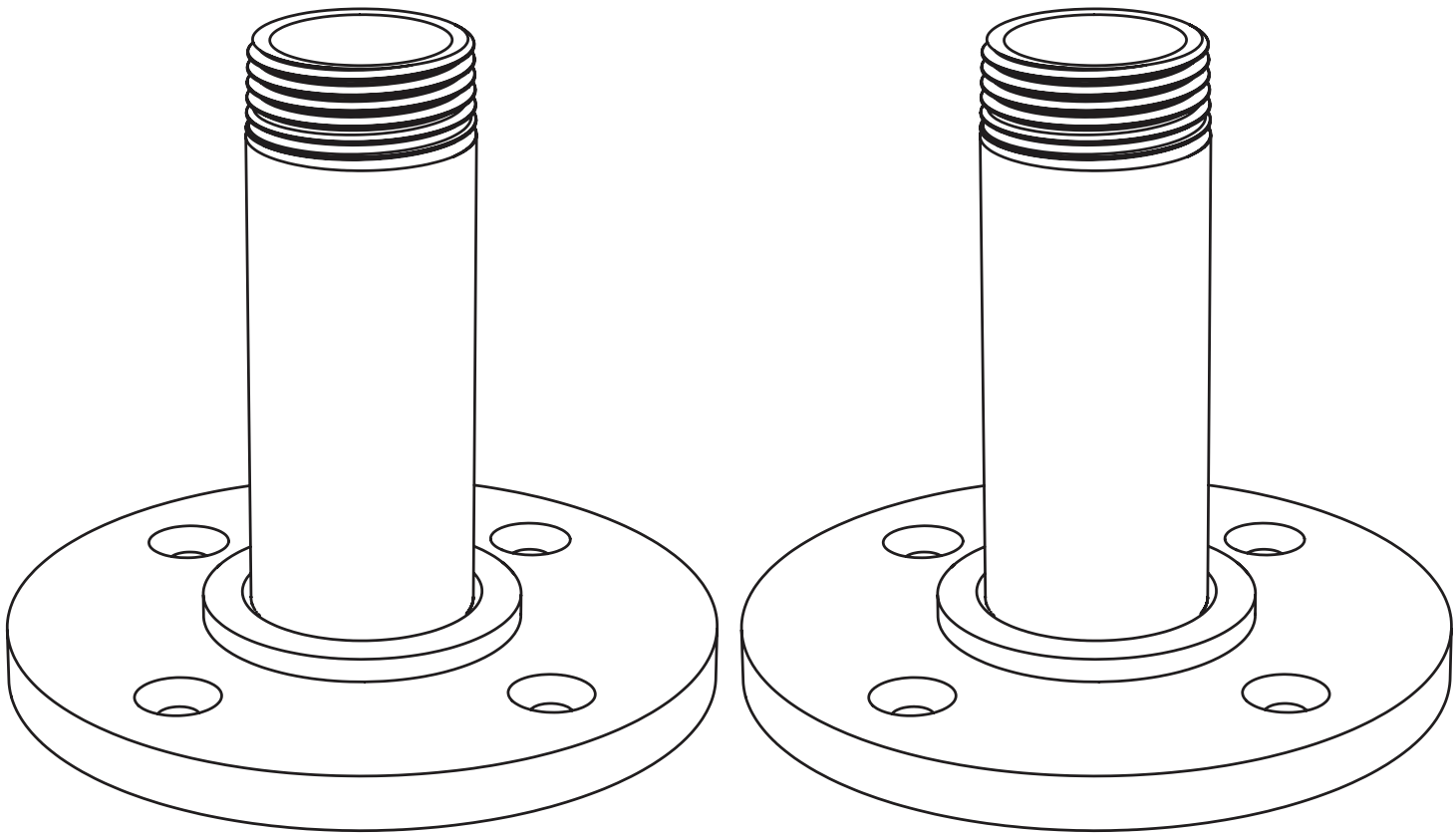
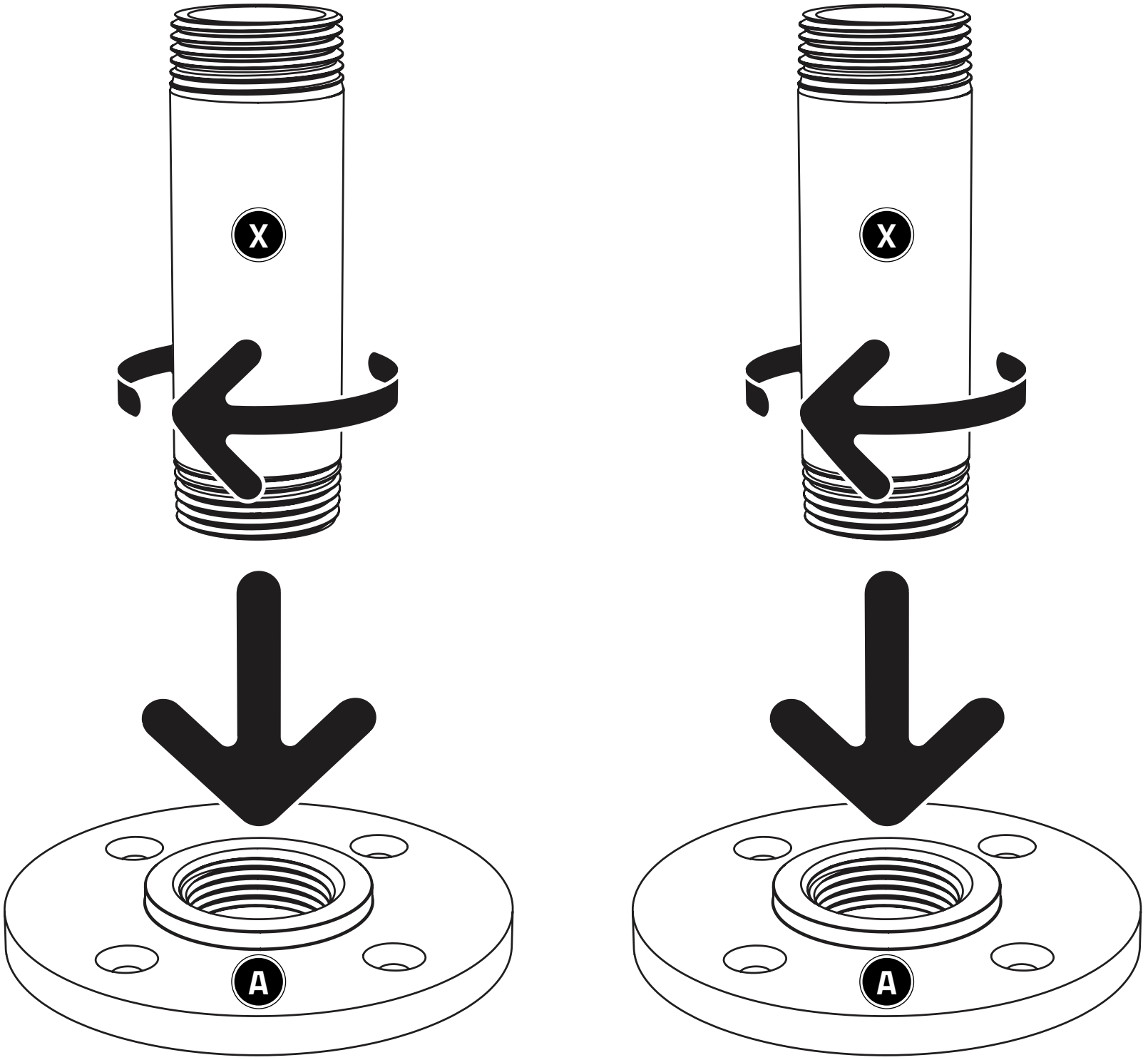
**R** x1



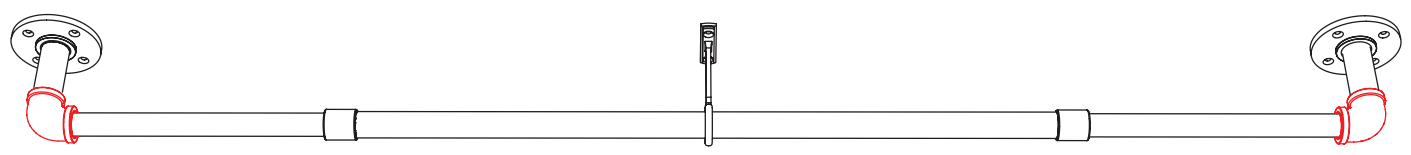
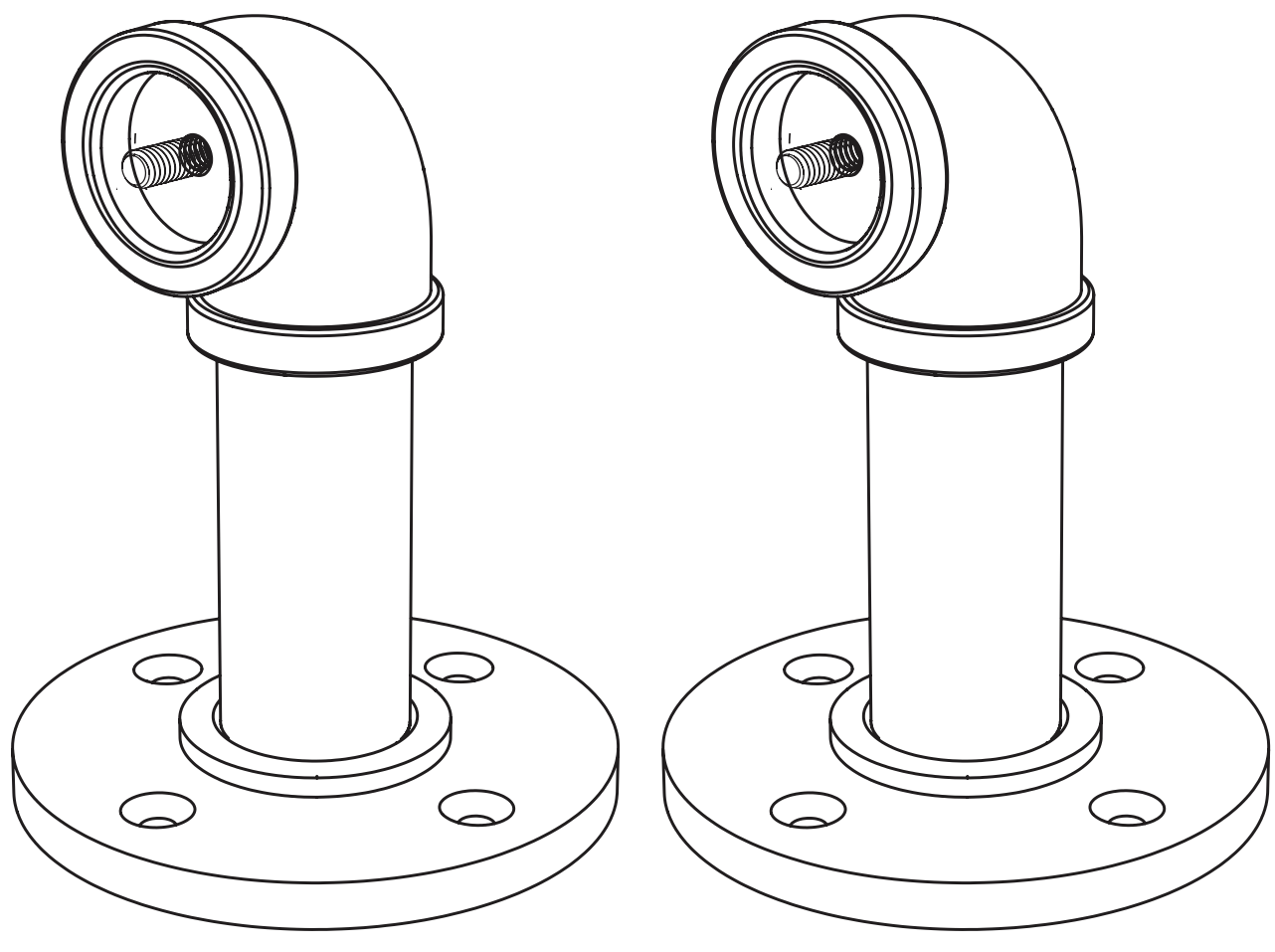
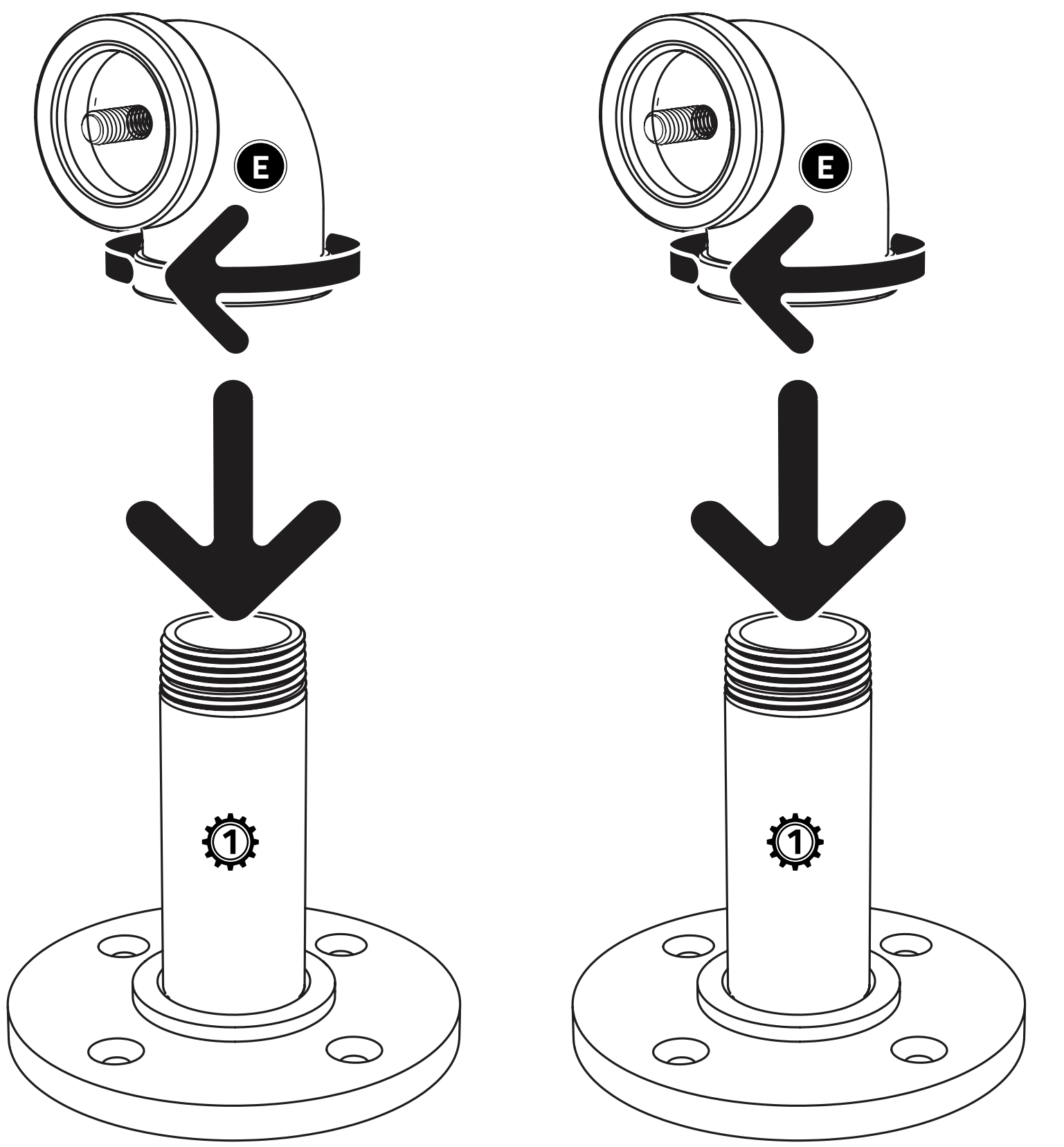
**Bitte prüfen Sie alle Teile auf Transportschäden oder Macken. Sollten Sie Transportschäden entdecken, schreiben Sie uns kurz und wir ersetzen sofort die entsprechenden Teile./**

Please check the parts for transport damage or scratches. If you find any damage, contact us and we will replace the defective parts.

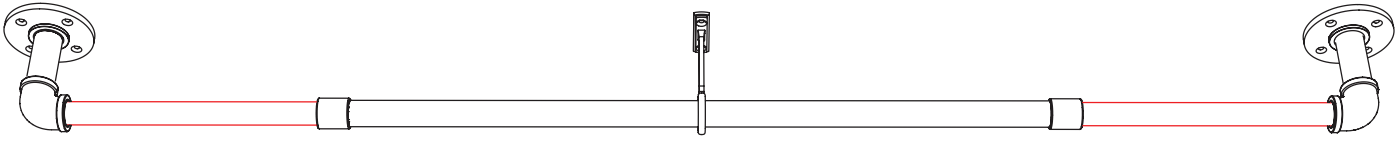
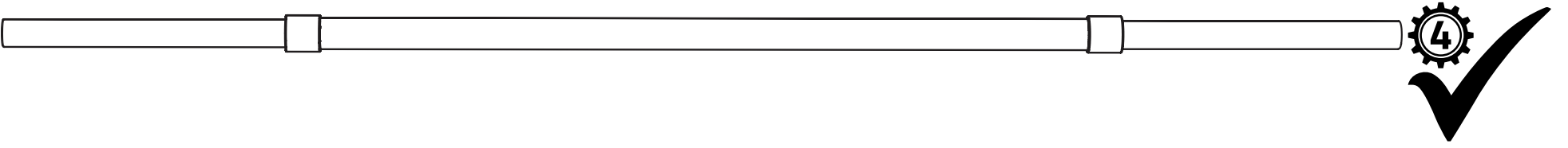
1



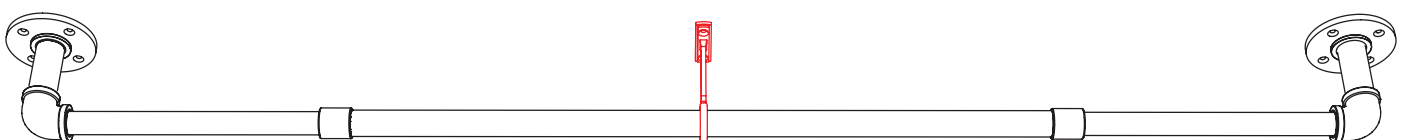
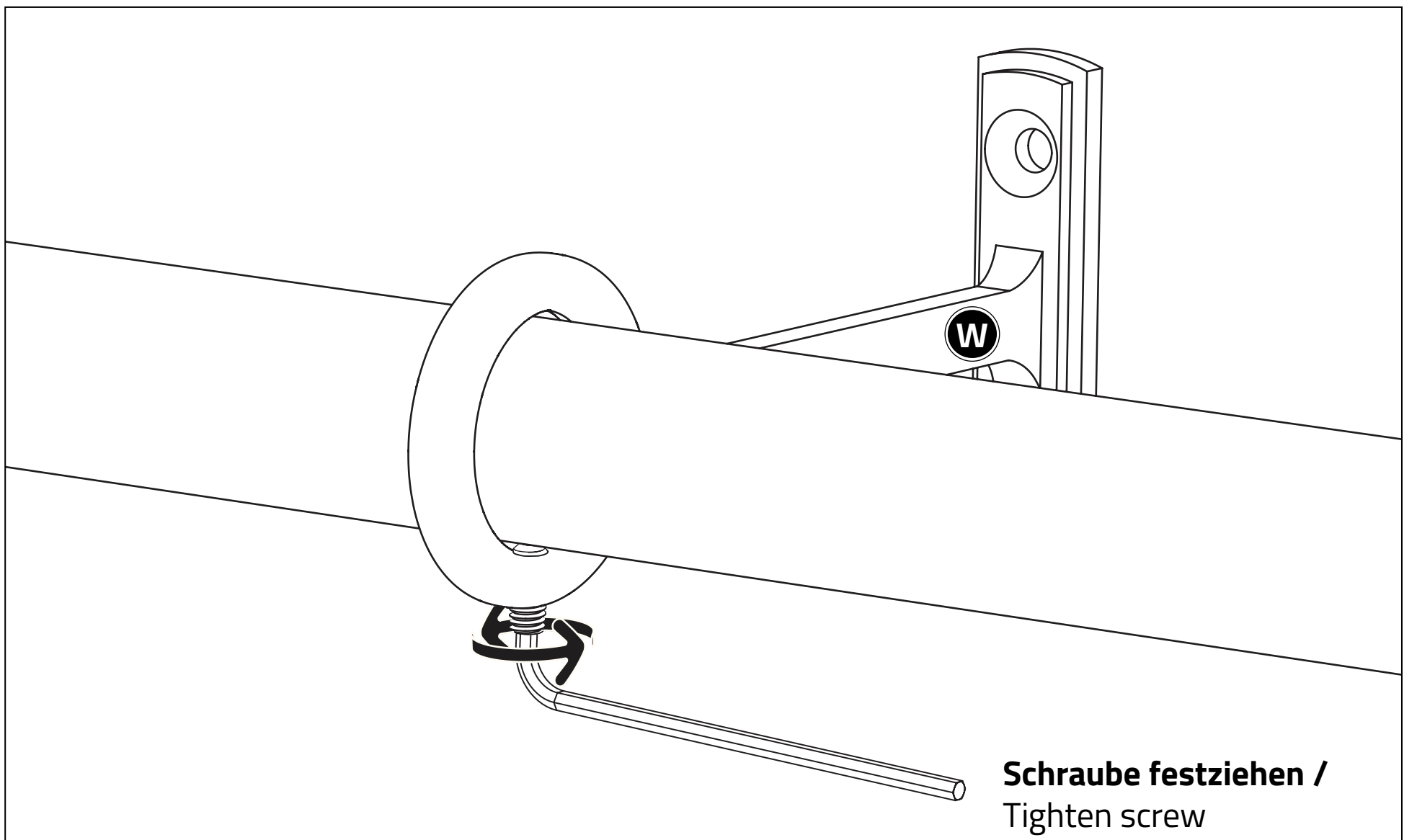
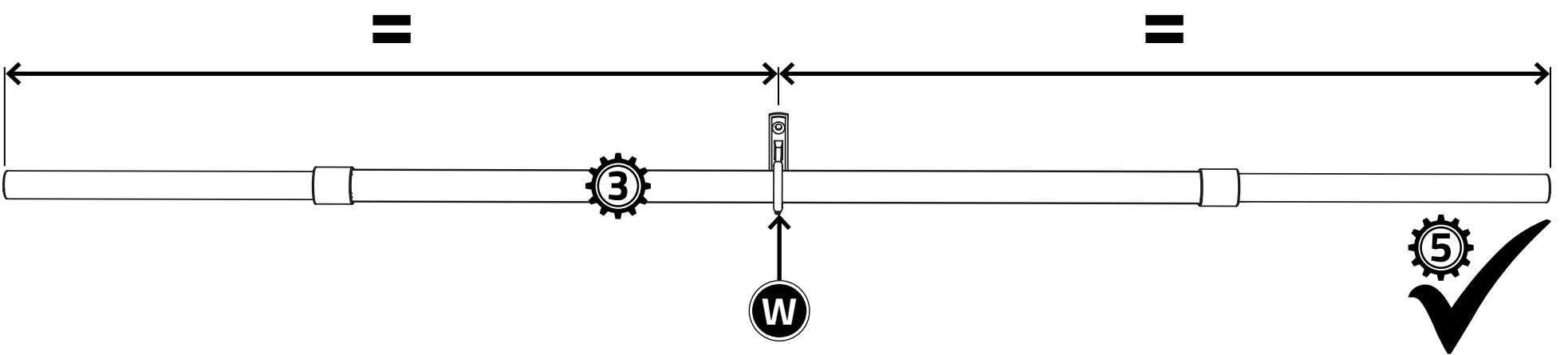
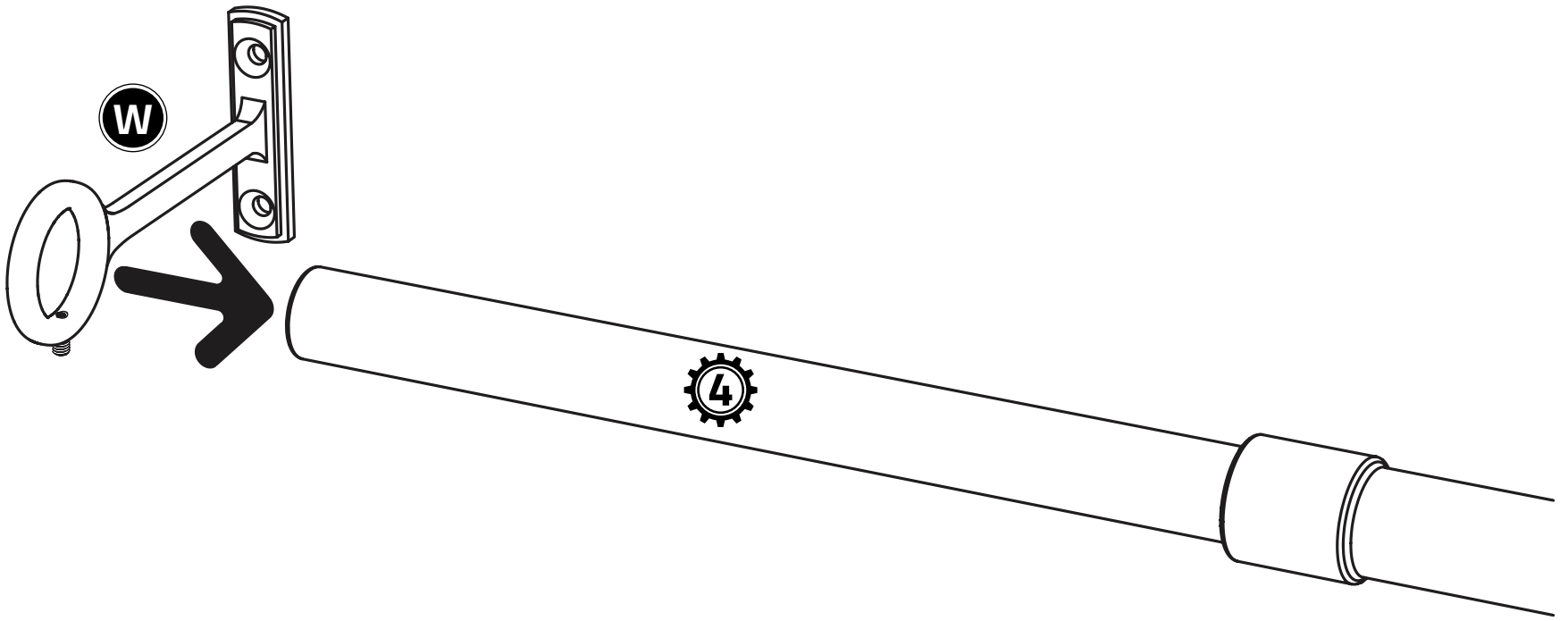
2



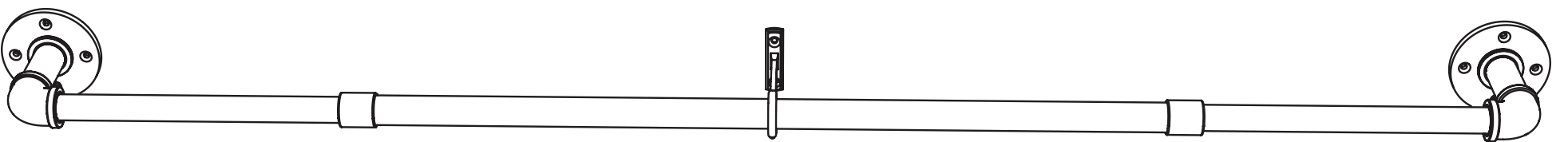
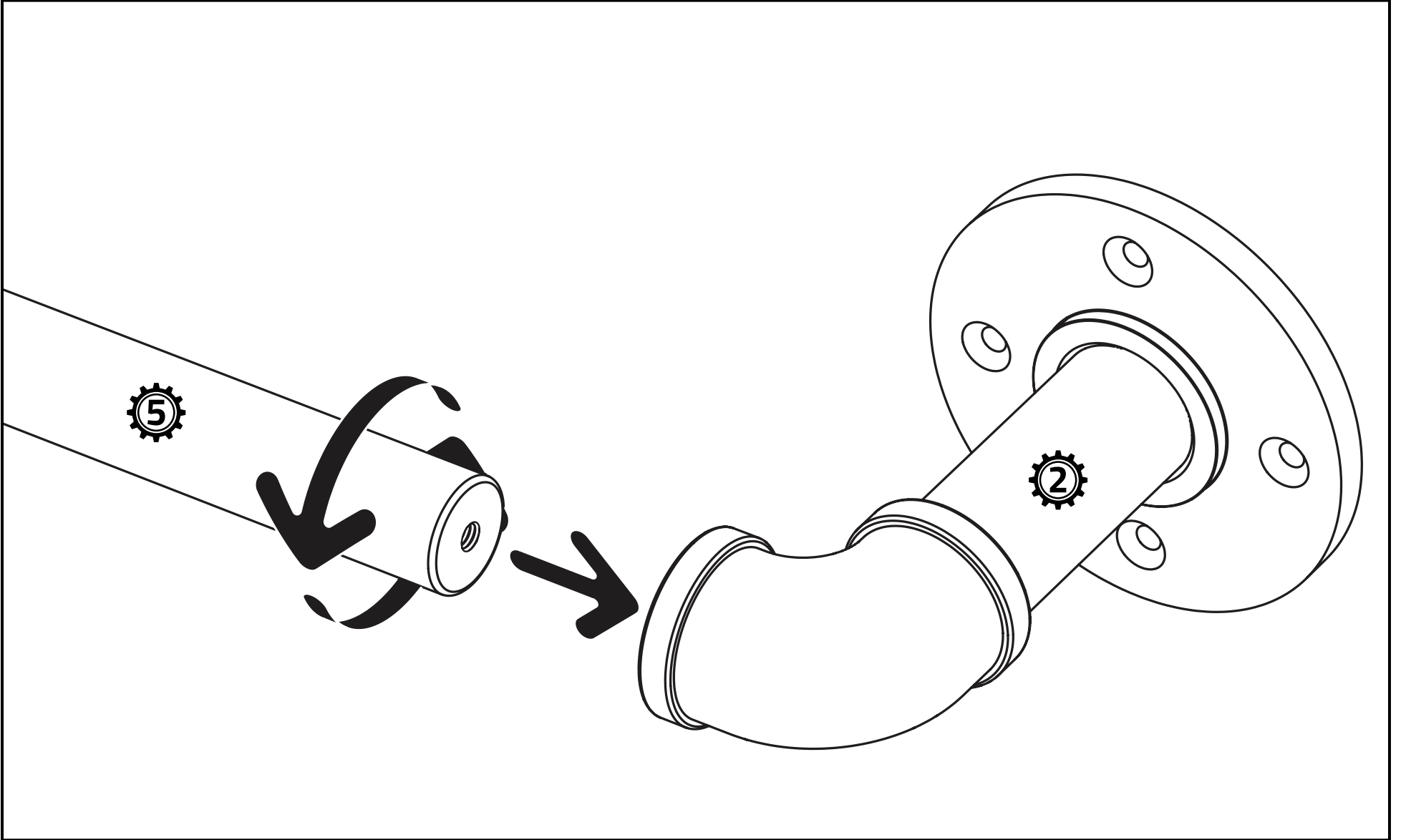
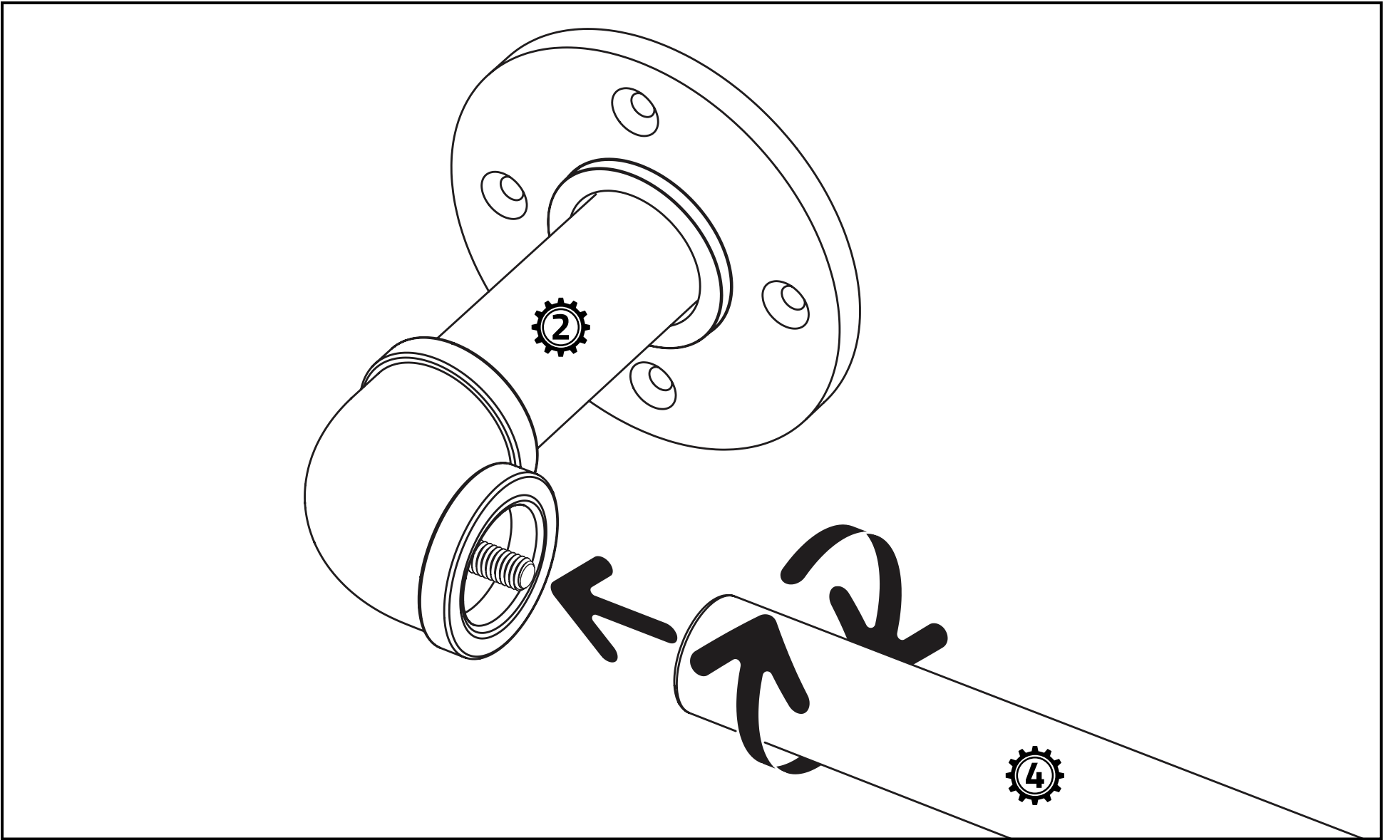
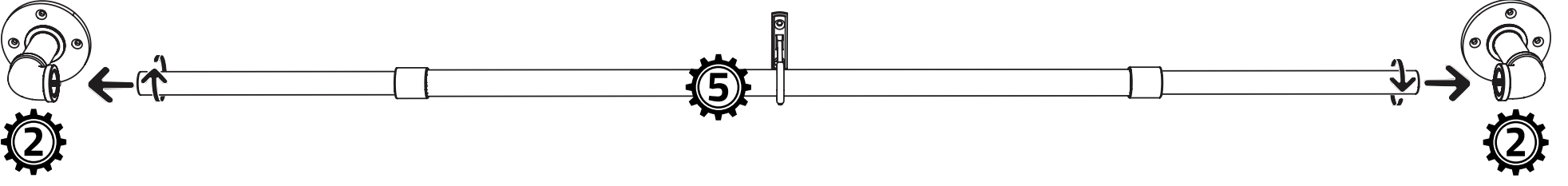
3



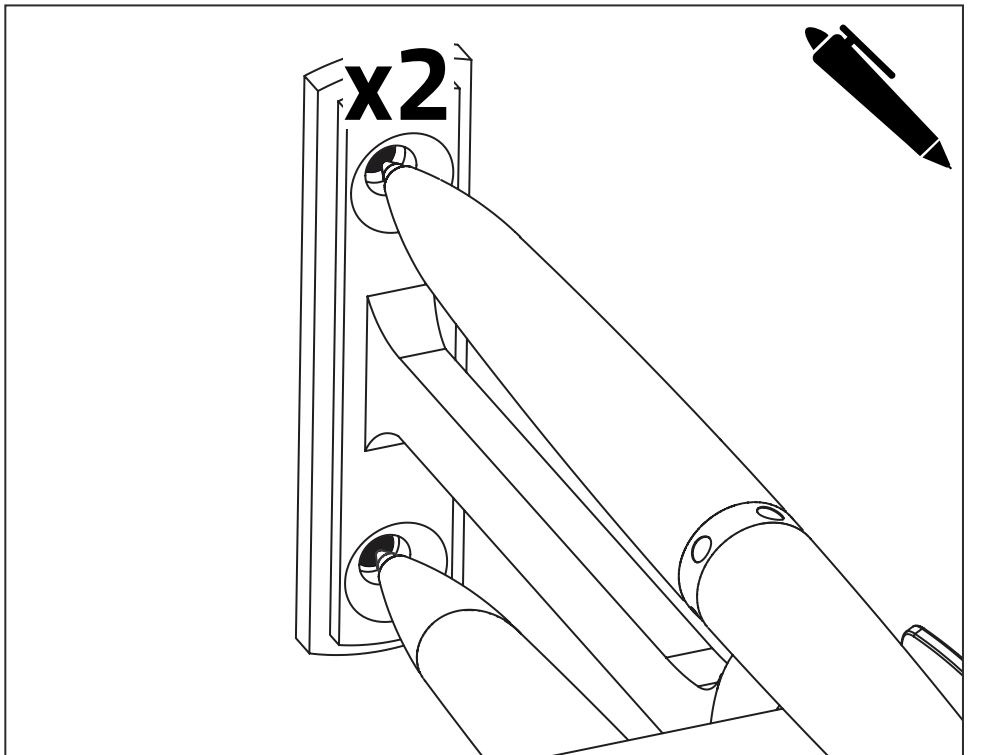
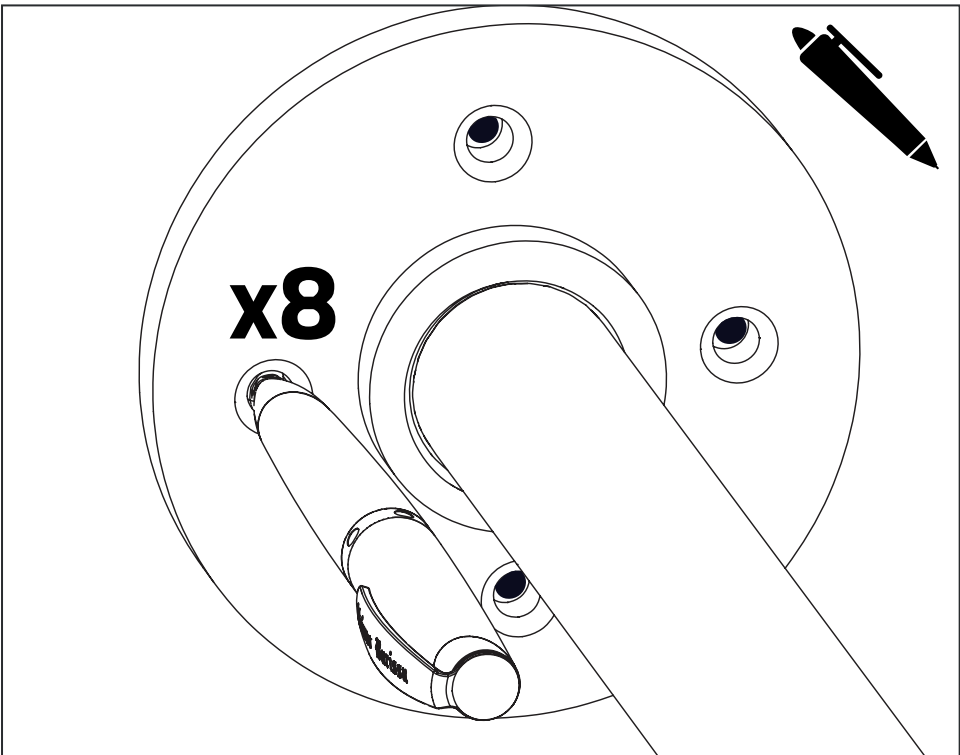
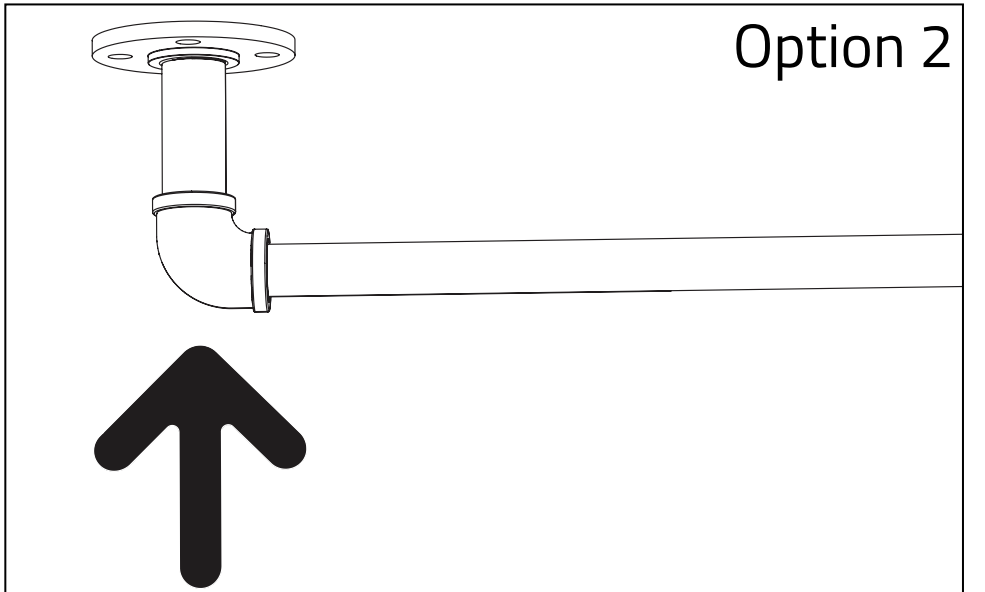
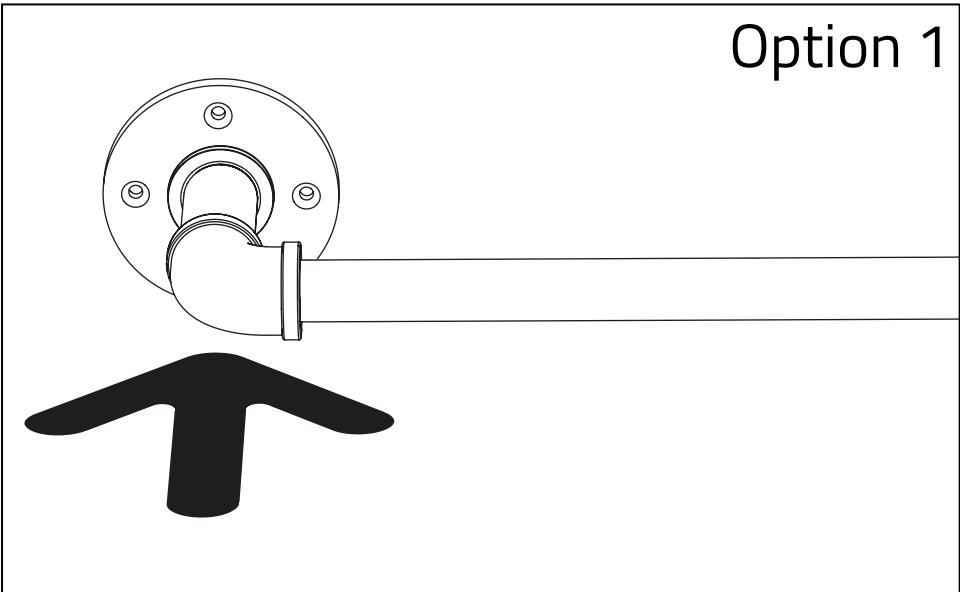
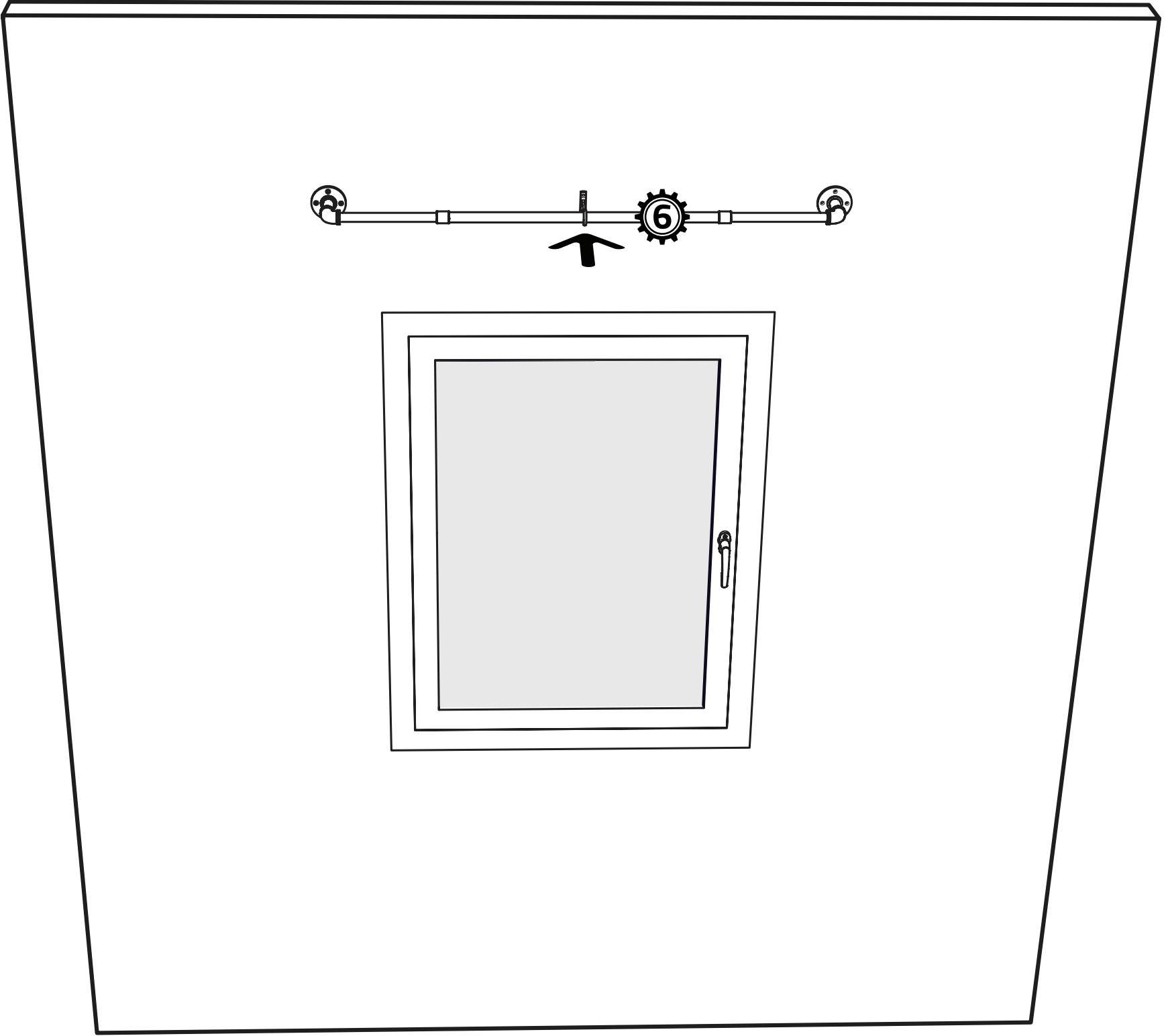
4



5

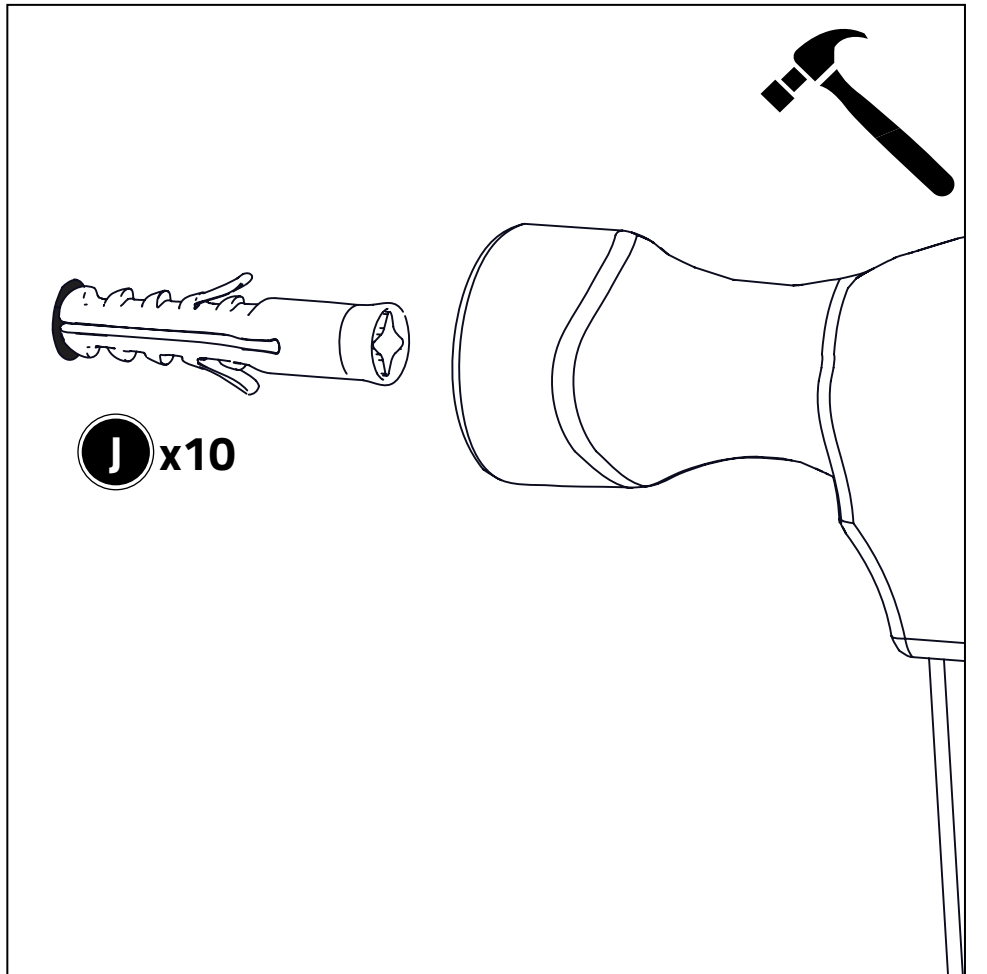
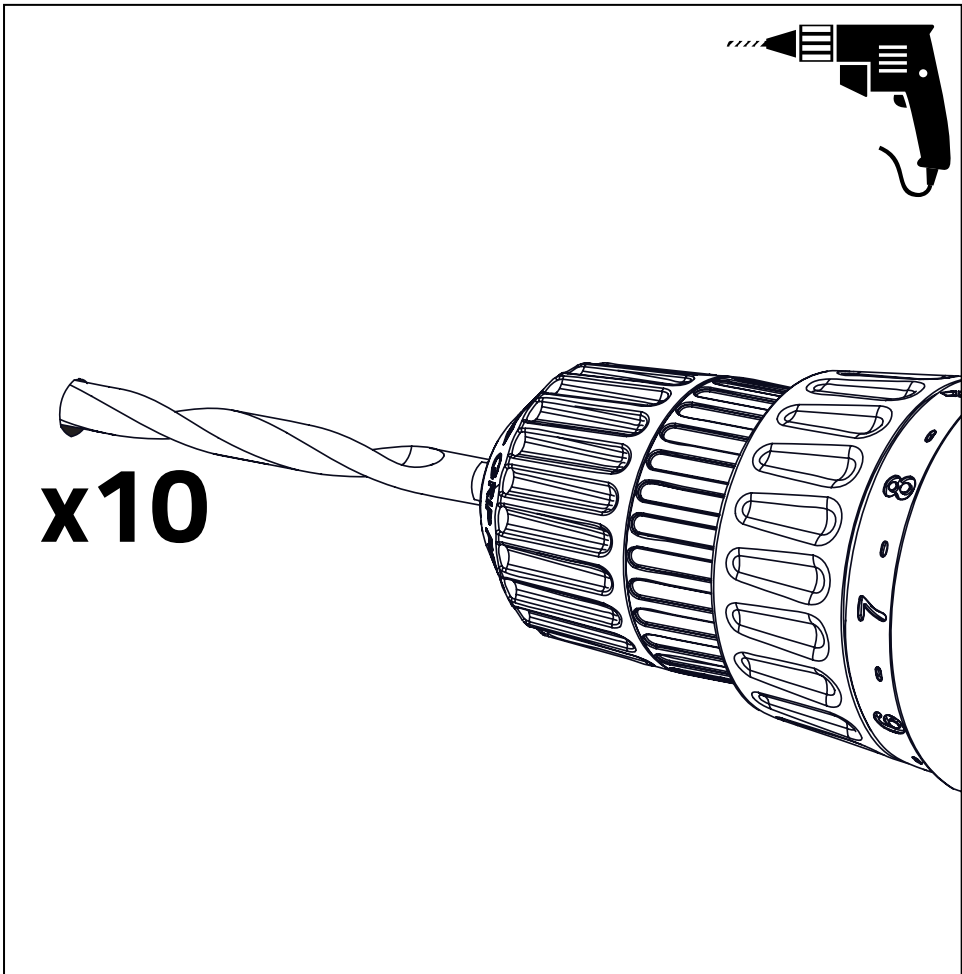
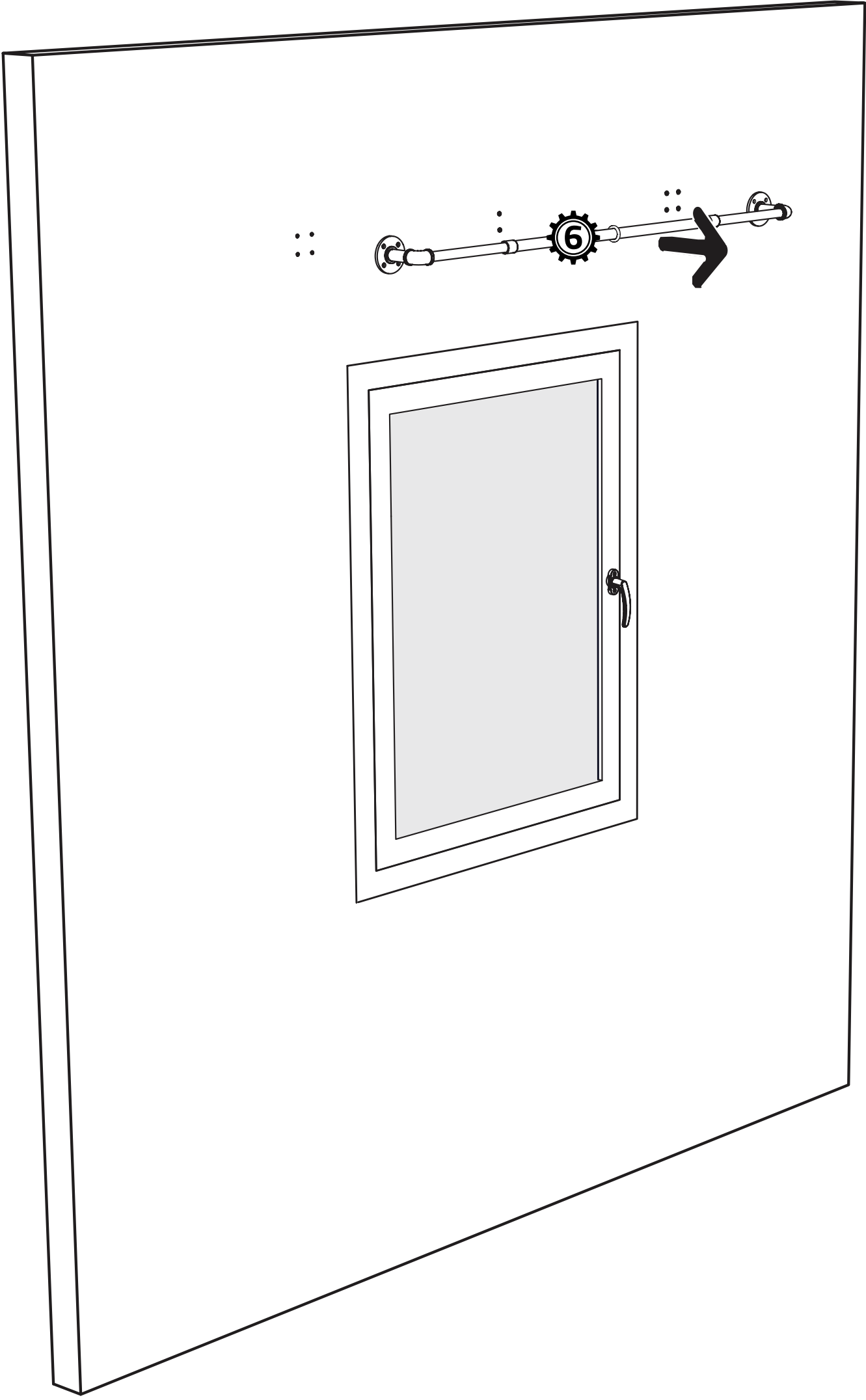


~~6~~

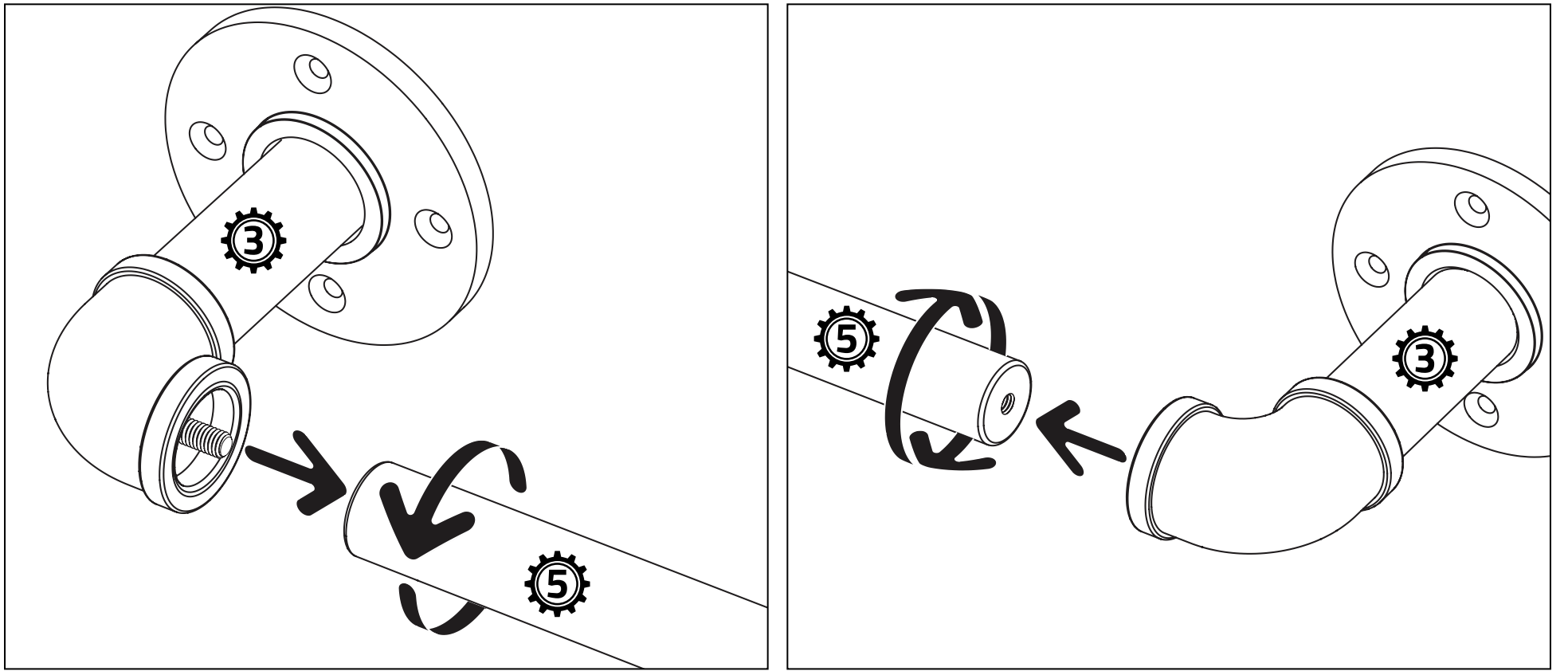
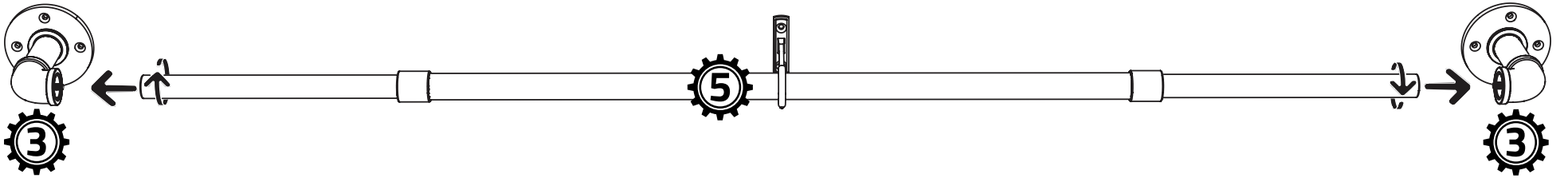




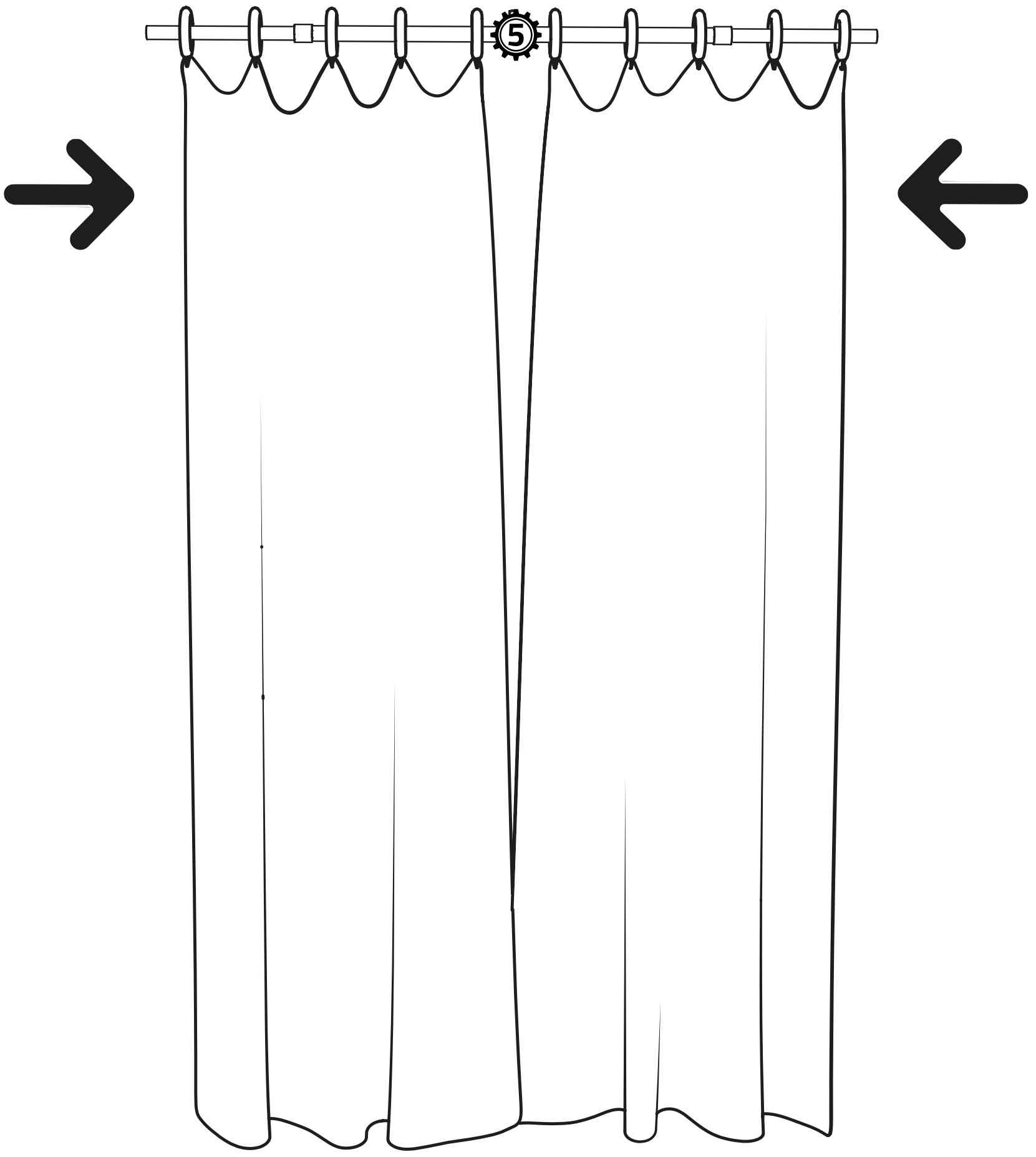
7



8



9



10

