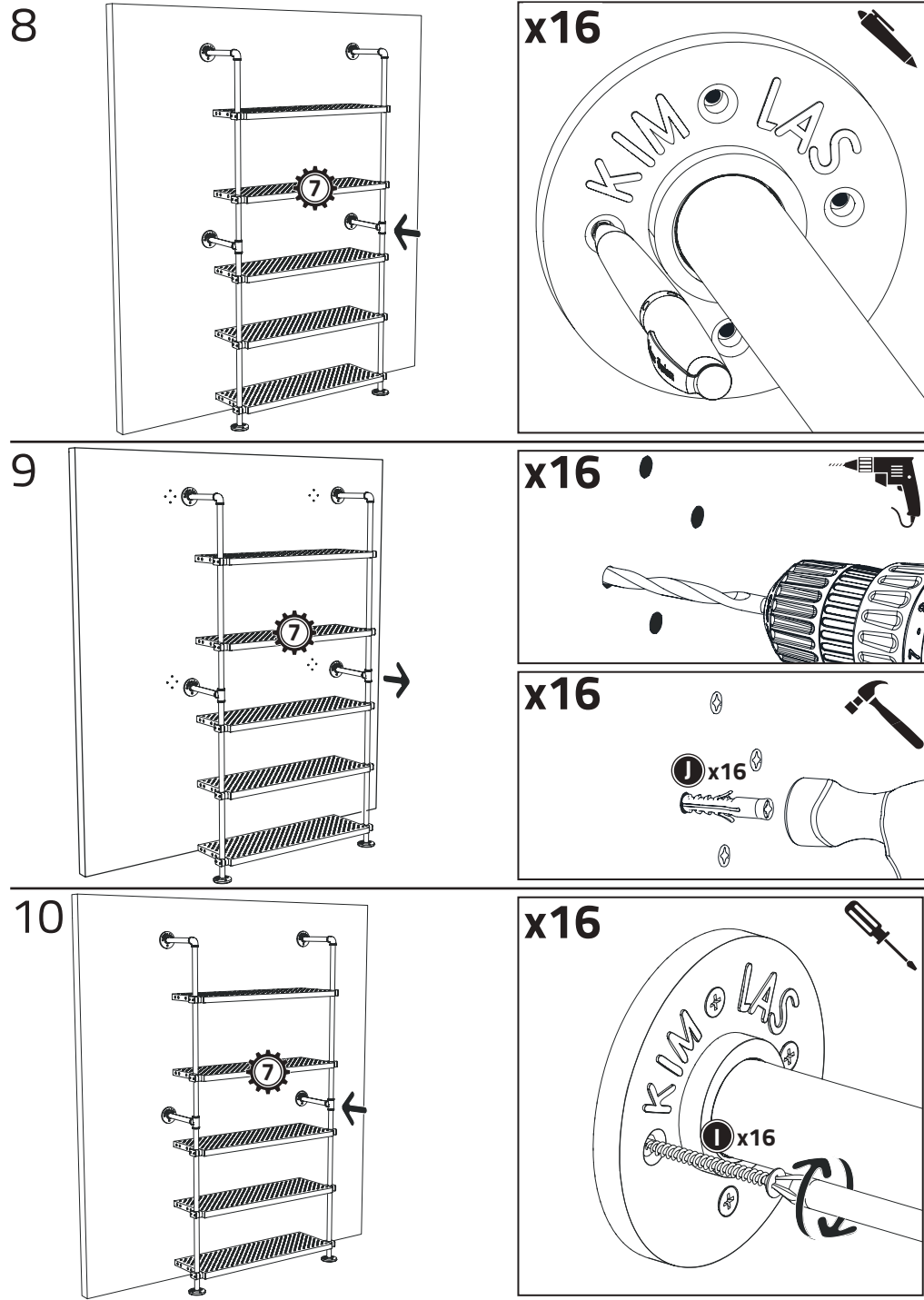
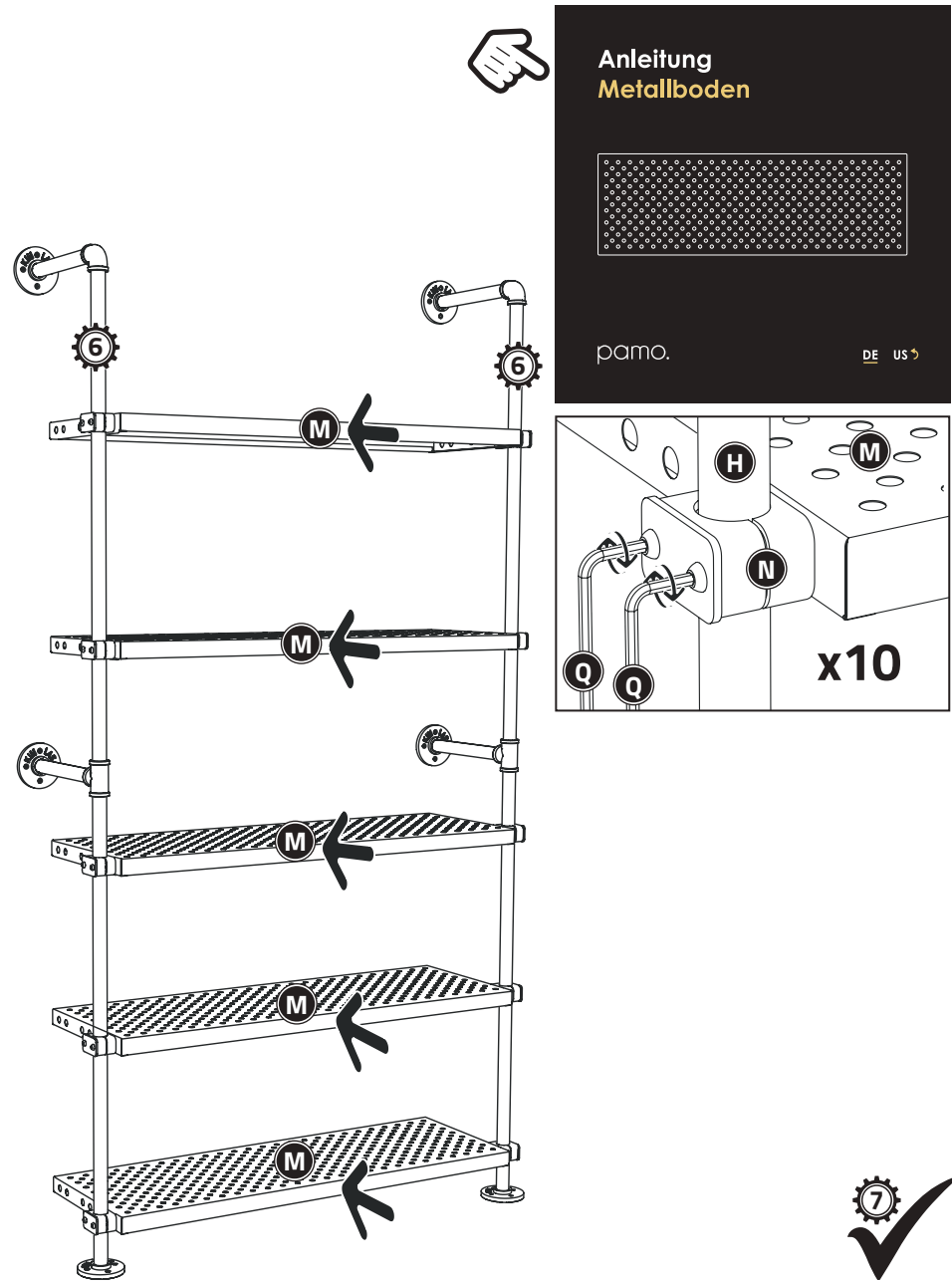
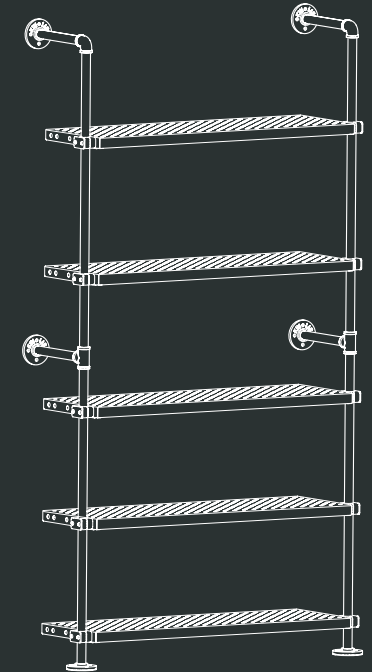


- 7** Montieren Sie die Metallböden gemäß der weiteren mitgelieferten Anleitung. Sie können die Position der Metallböden nach Belieben wählen./
Mount the metal shelves according to the additional manual provided. You can choose the position of the shelves as you want.

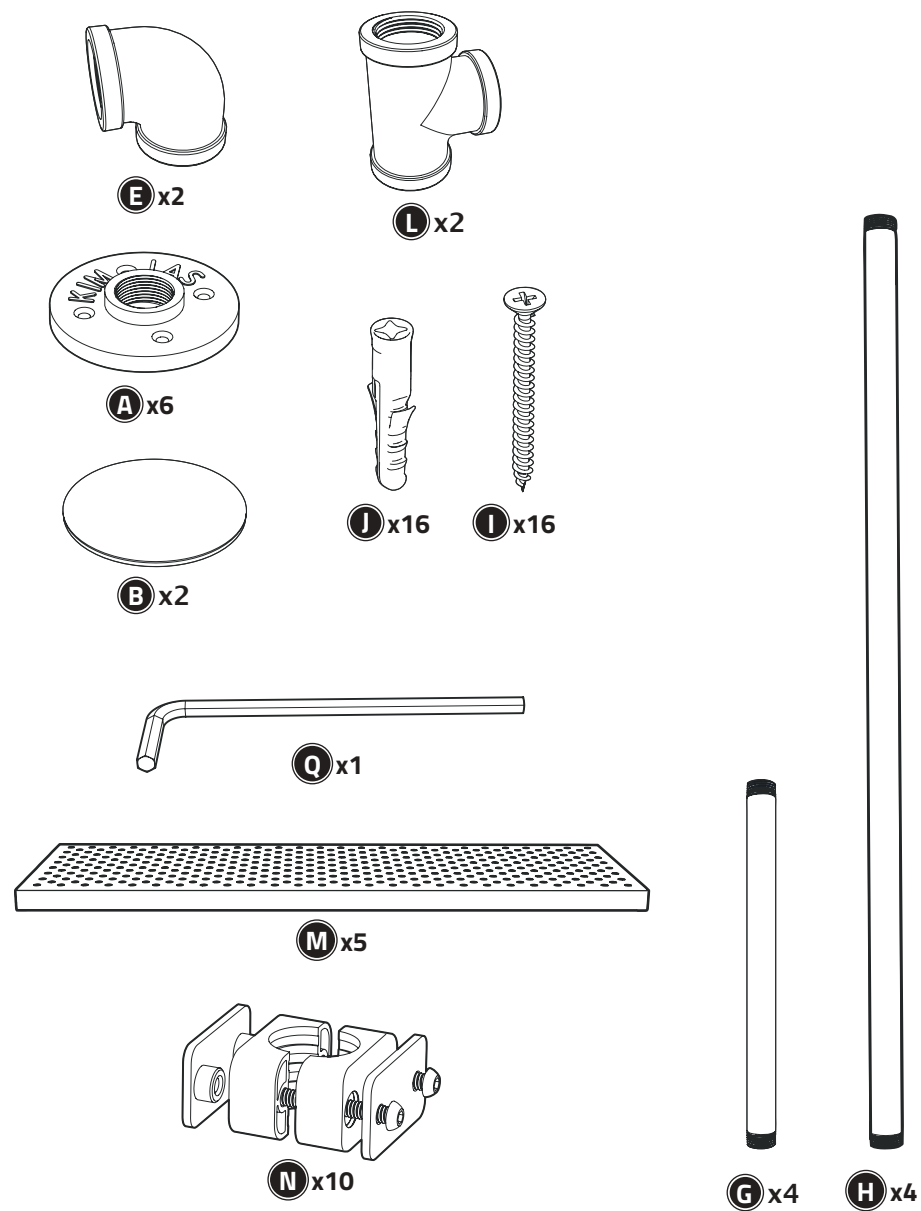


MODELL: LENNE METAL



	<p>Unterlage verwenden/ Use underlay</p>
<p>Jetzt Online die Video- Aufbauanleitung anschauen!</p> <p>www.pamo-design.de/pages/anleitungen</p>	<p>Fragen? Questions?</p> <p>Mail: support@pamo-design.de Tel.:/WhatsApp: +49 (0) 751 95877024</p> <p>SaleLab GmbH, Haydnstr. 28, 88284 Wolpertswende</p>

Einzelteile/Part list:



Bitte prüfen Sie alle Teile auf Transportschäden oder Macken. Sollten Sie Transportschäden entdecken, schreiben Sie und kurz und wir ersetzen sofort die entsprechende Teile./
 Please check the parts for transport damage or scratches. If you find any damage, contact us and we will replace the defective parts.

