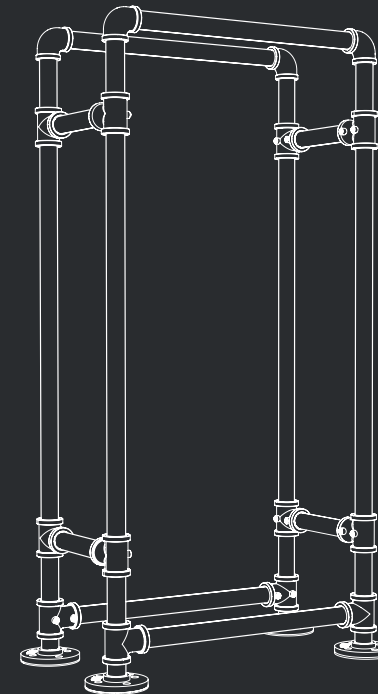


MODELL: OTTO



Unterlage verwenden/
Use underlay



Jetzt Online
die Video-
Aufbauanleitung
anschauen!

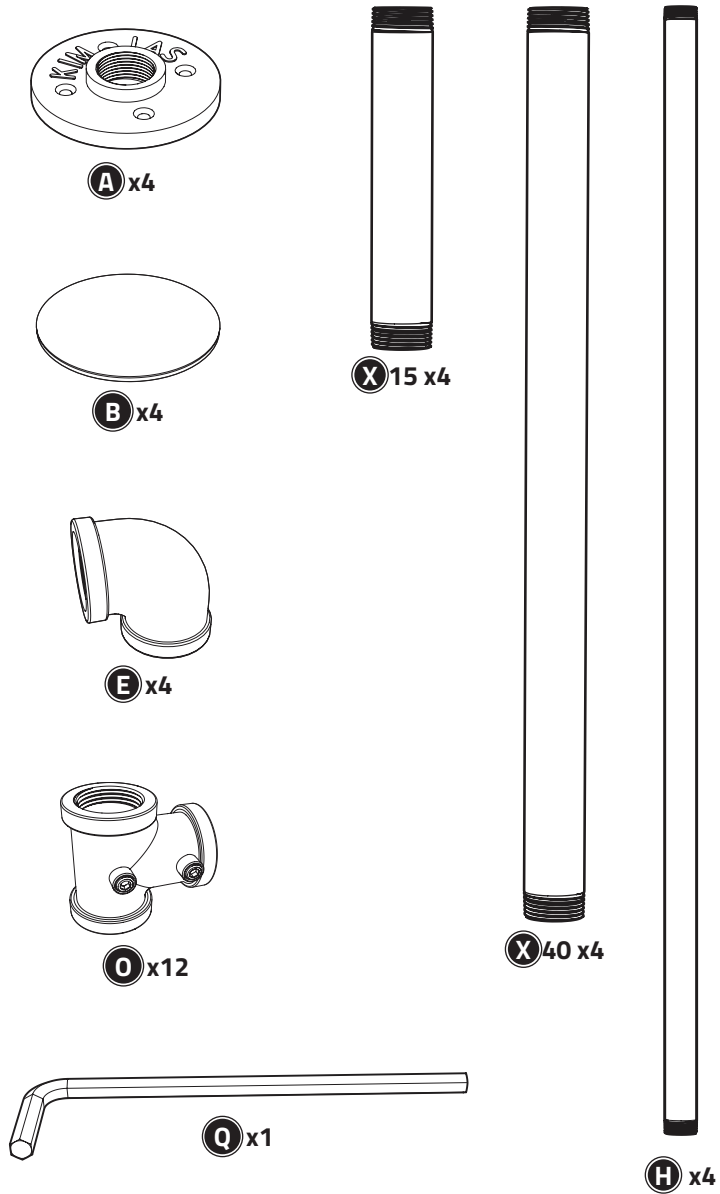
www.pamo-design.de/pages/anleitungen

Fragen?
Questions?

→ support@pamo-design.de
+49 (0) 751 958 770 24

SaleLab GmbH, Haydnstr. 28, 88284 Wolpertswende

Einzelteile/Part list:



Bitte prüfen Sie alle Teile auf Transportschäden oder Macken. Sollten Sie Transportschäden entdecken, schreiben Sie uns kurz und wir ersetzen sofort die entsprechenden Teile.
 Please check the parts for transport damage or scratches. If you find any damage, contact us and we will replace the defective parts.

