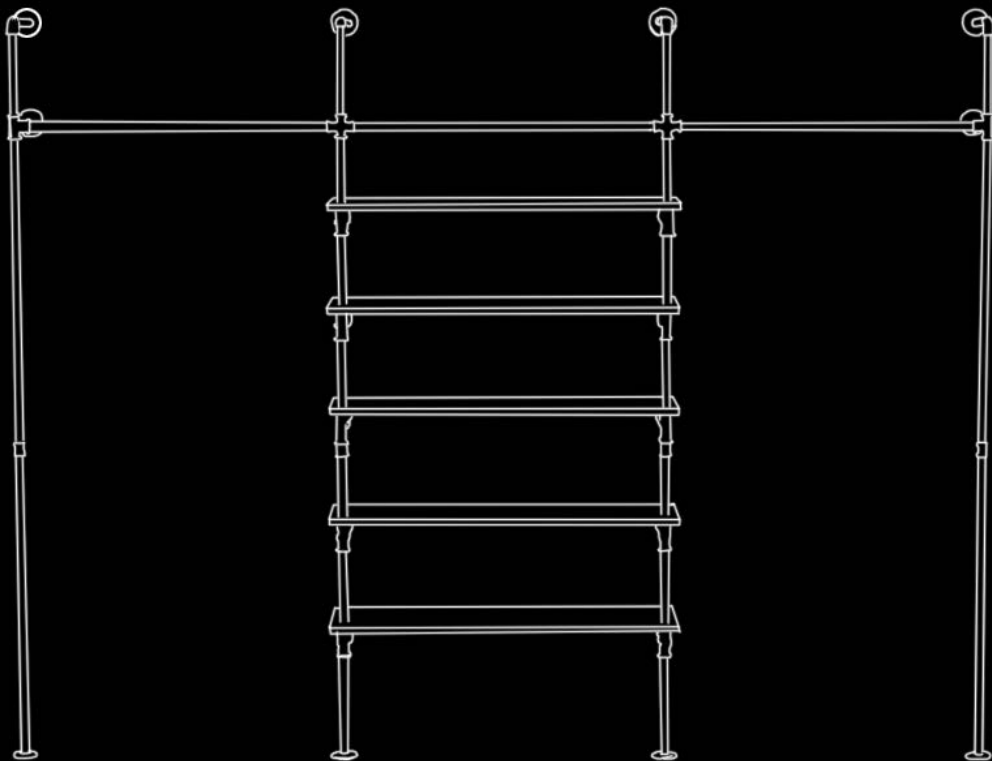


# Anleitung / Manual

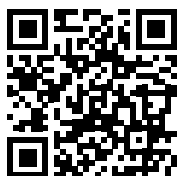
## JAHNKE OAK

DE + US

P-01-038



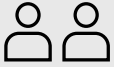
HOW-TO  
VIDEO



pamo.



**! Warnhinweise beachten!**  
Observe warnings!



**2 Personen /**  
2 persons



**Werkzeug /**  
Tools



**Unterlage verwenden /**  
Use Underlay

## Lieferumfang / Scope of delivery



**A** × 10



**F** × 4



**J** × 24



**I** × 24



**4mm**



**G** × 10



**B** × 4



**R** × 5



**O** × 10



**E** × 14



**C** × 2



**D** × 2



**x20 × 10**



**x25 × 10**



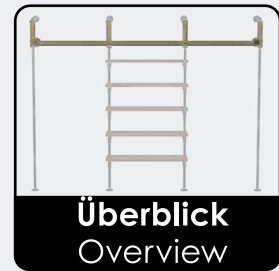
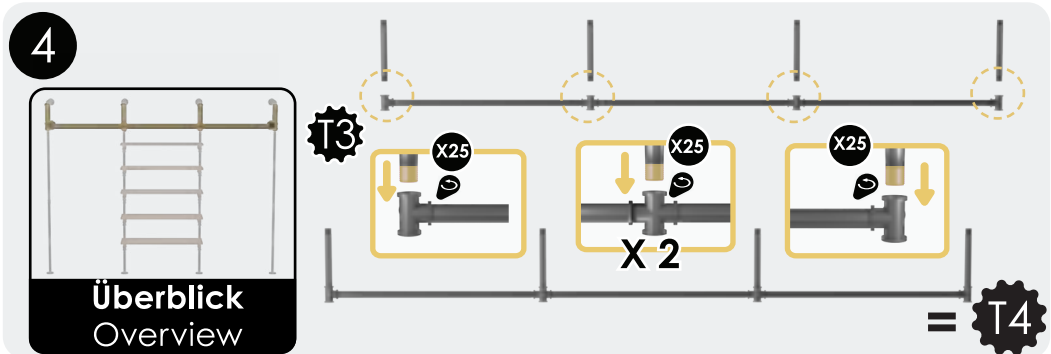
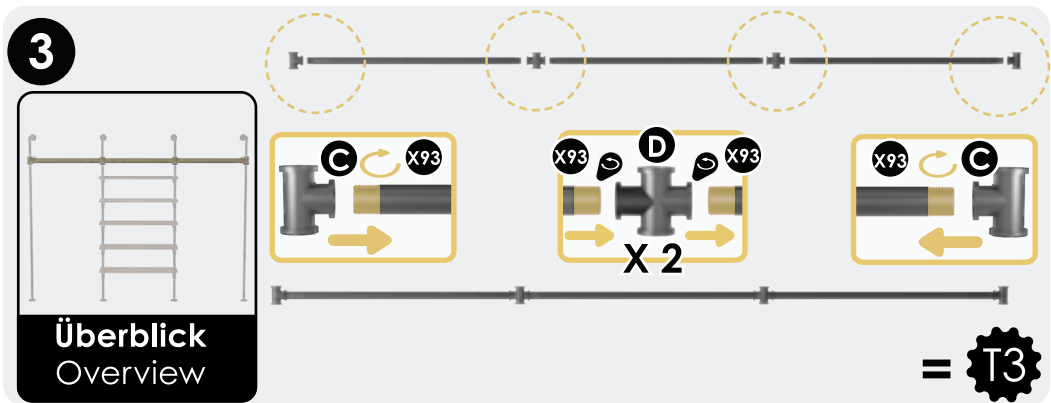
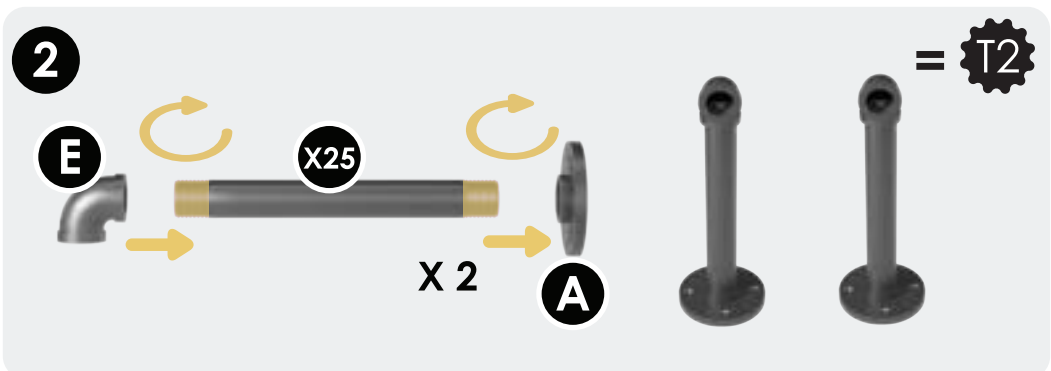
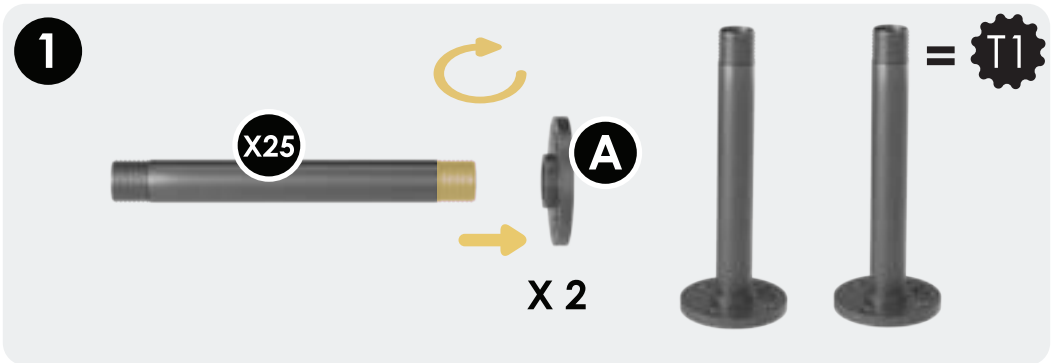
**x93 × 11**

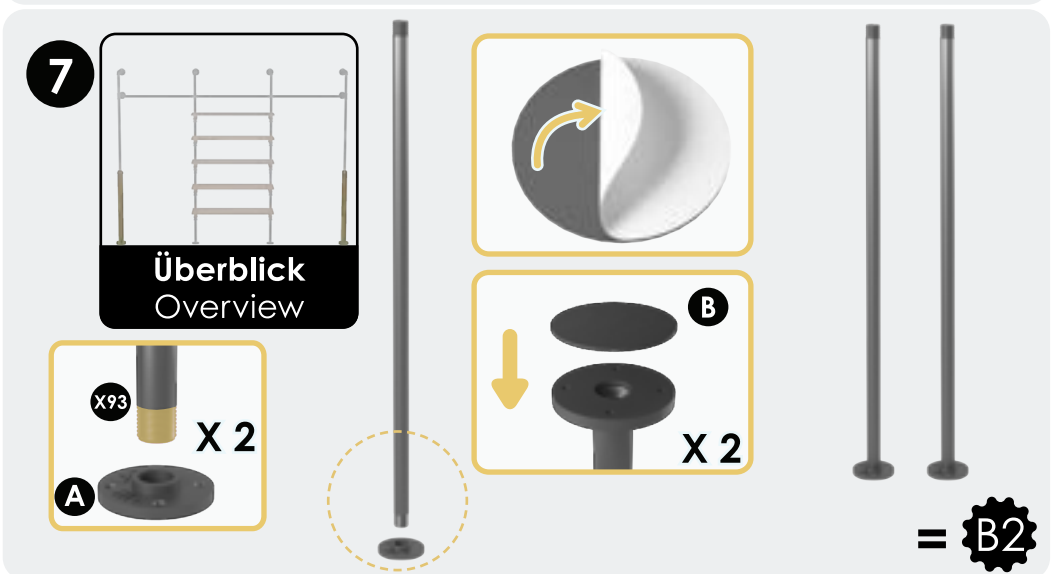
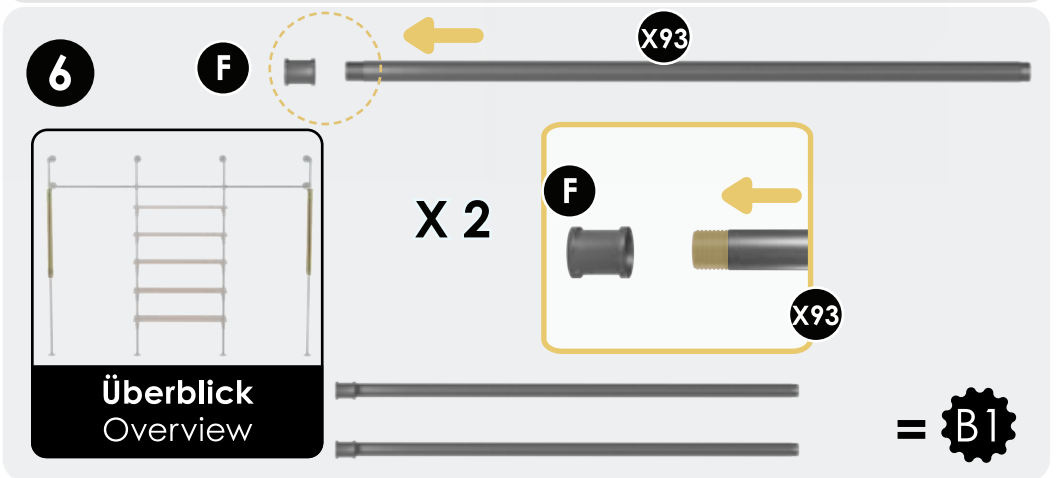
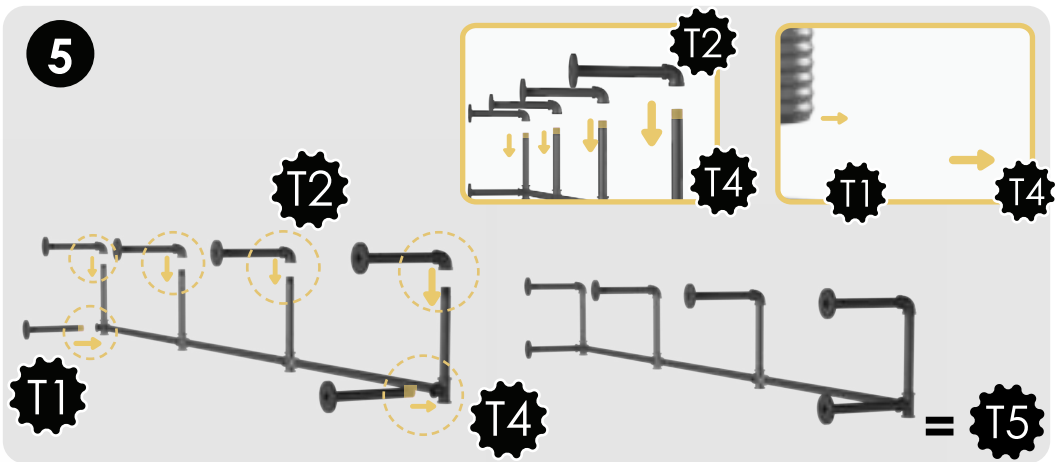
**Bitte prüfen Sie alle Teile auf Transportschäden oder Macken.**

**Sollten Sie Transportschäden entdecken ersetzen wir sofort die entsprechende Teile.**

Please check the parts for transport damage or scratches.

If you find any damage, contact us and we will replace the defective parts.

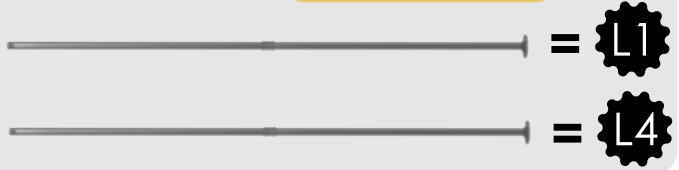
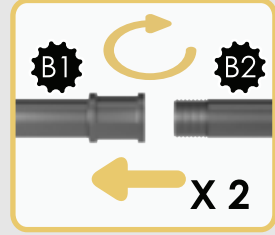
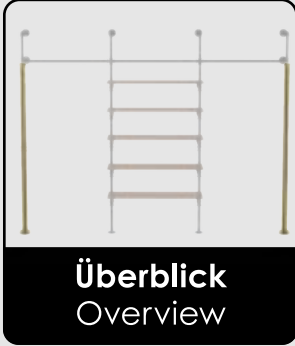
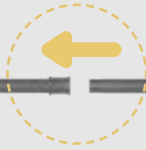




8

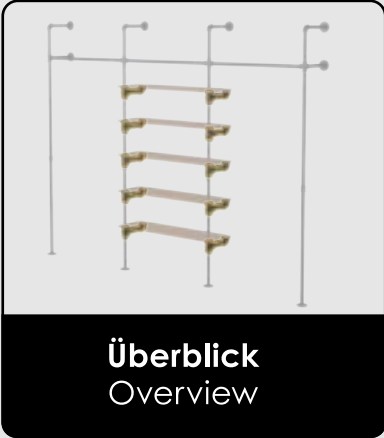
B1

B2

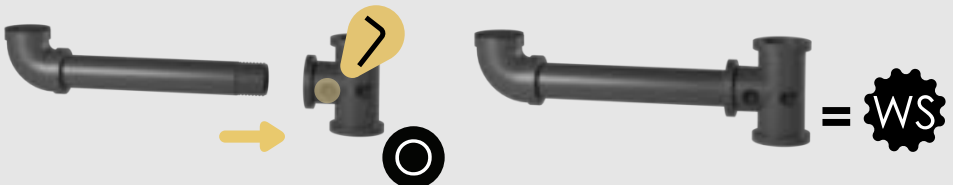
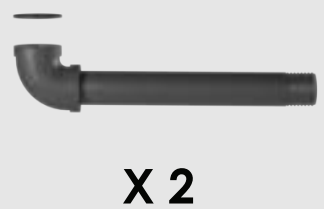
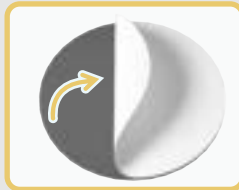


9

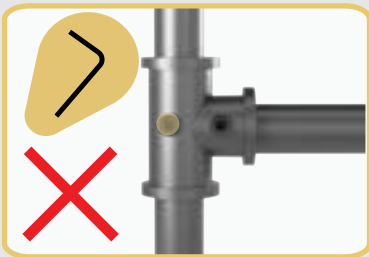
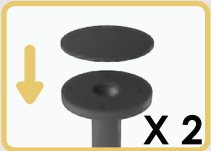
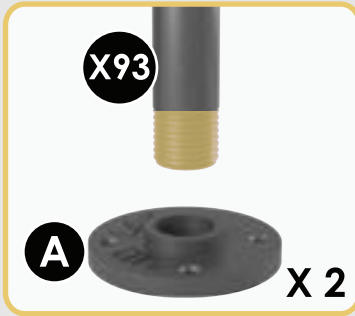
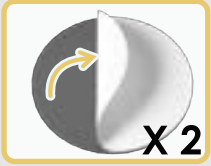
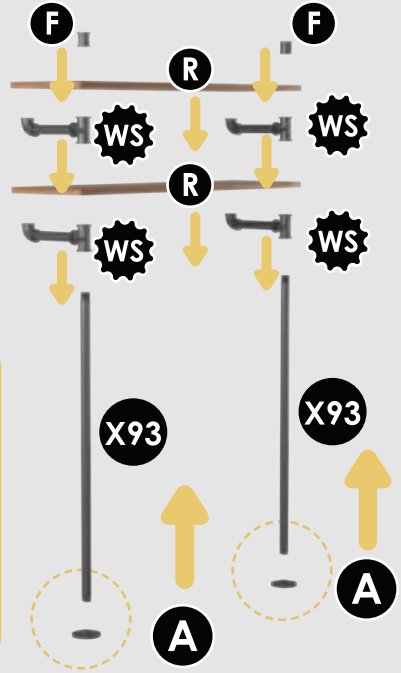
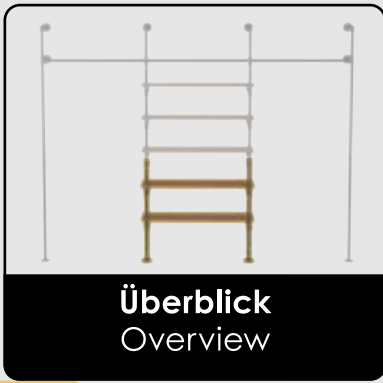
E



G



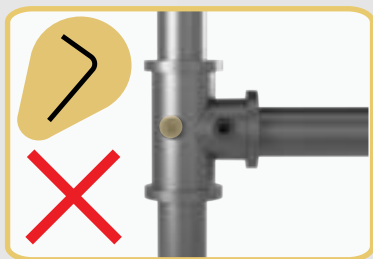
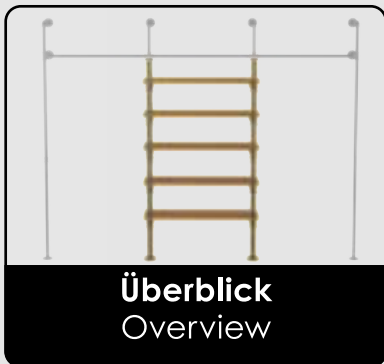
10



Stellen Sie sicher, die Schraube an der O-Rohrverschraubung NICHT festzuziehen, um Schritt 12 ausführen zu können.

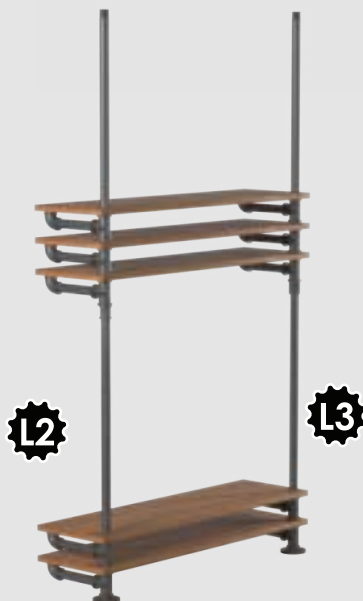
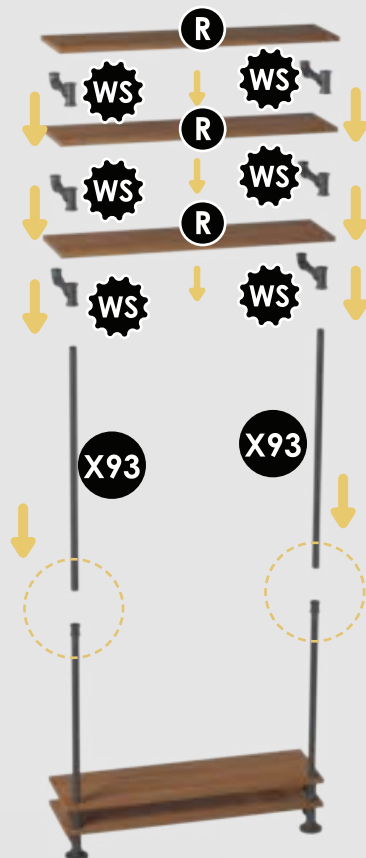
Make sure "NOT" to tighten the screw on the O fitting to be able to execute step 12



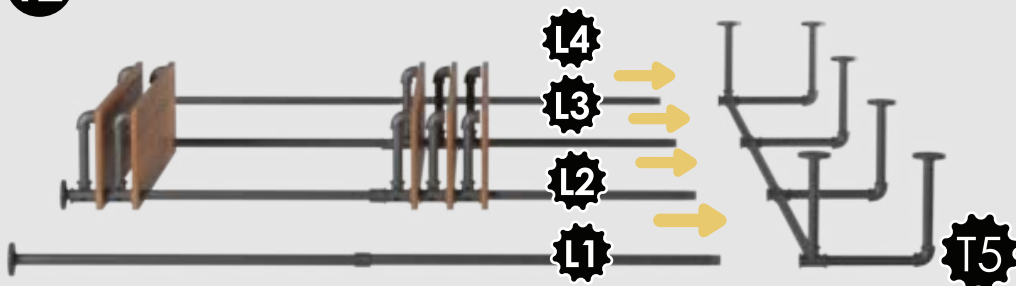
**11**

Stellen Sie sicher, die Schraube an der O-Rohrverschraubung **NICHT** festzuziehen, um Schritt 12 ausführen zu können.

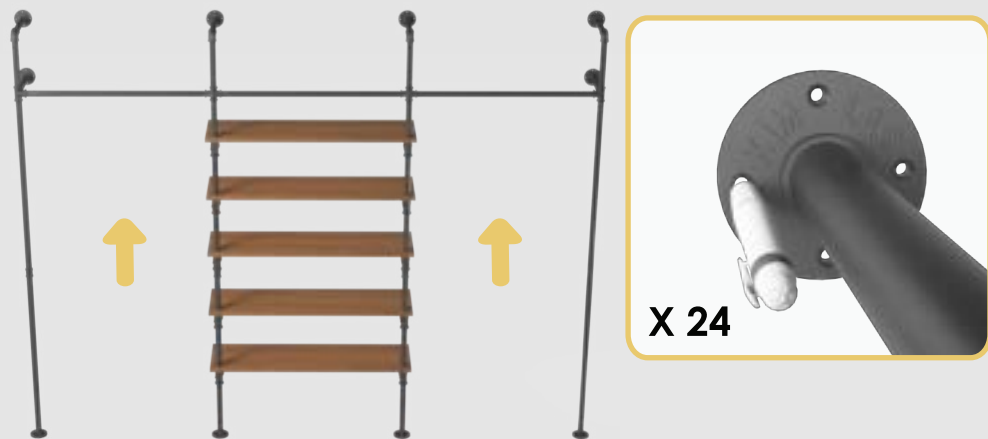
Make sure "NOT" to tighten the screw on the O fitting to be able to execute step 12



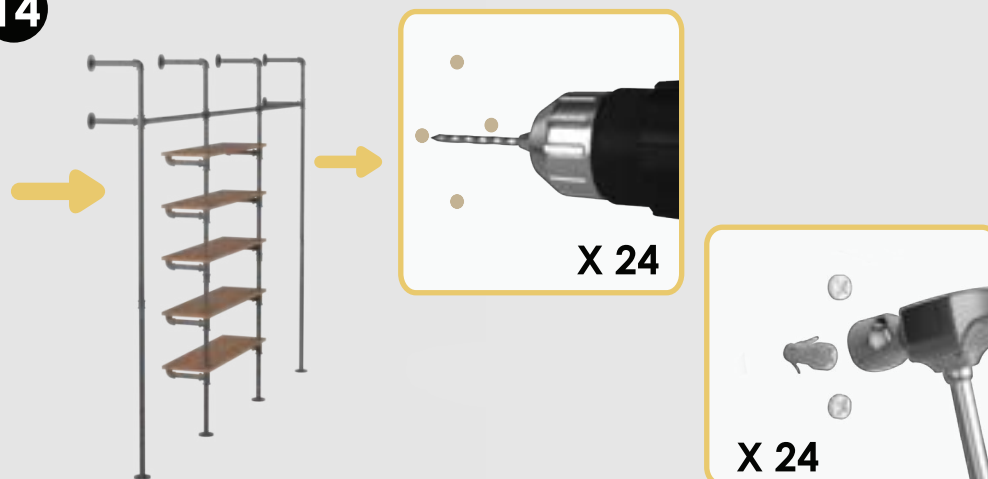
12



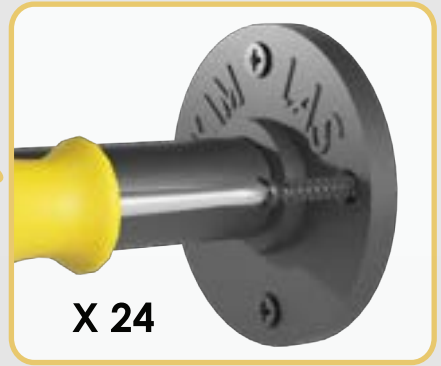
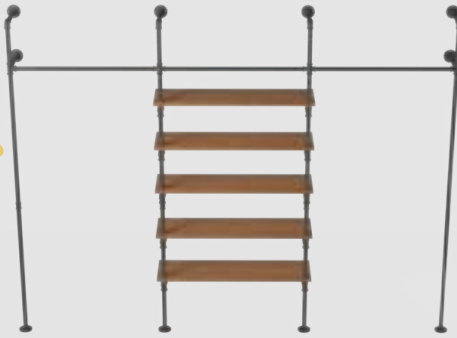
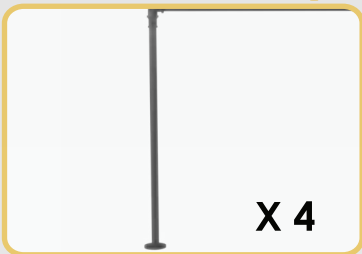
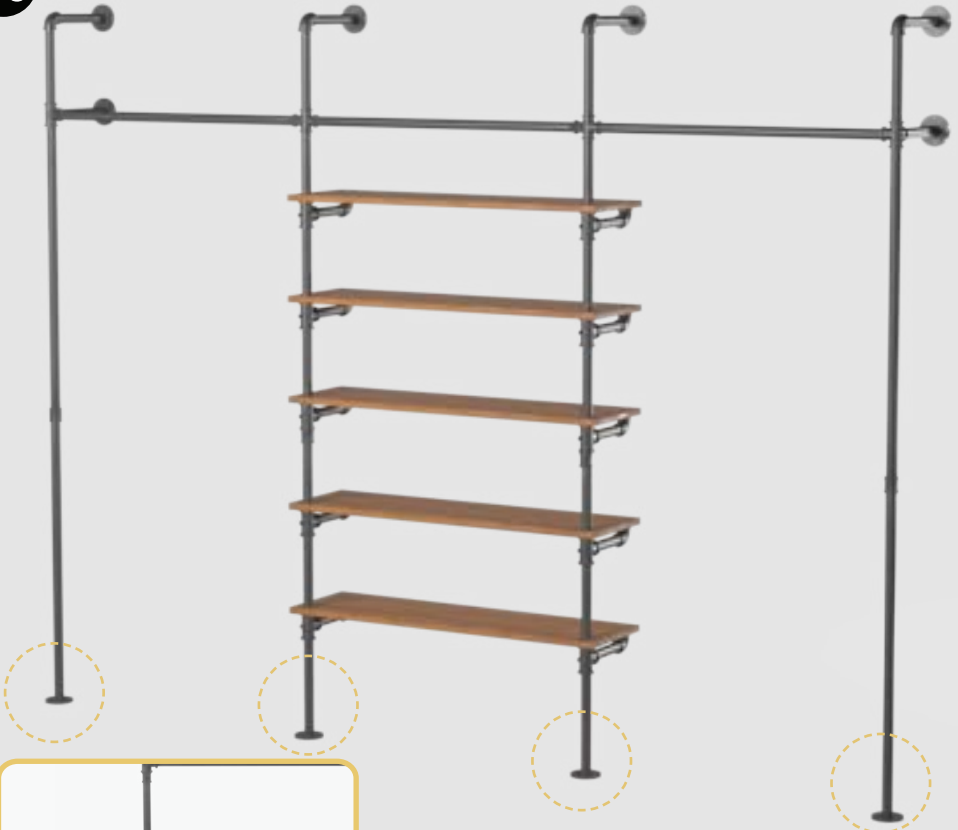
13



14



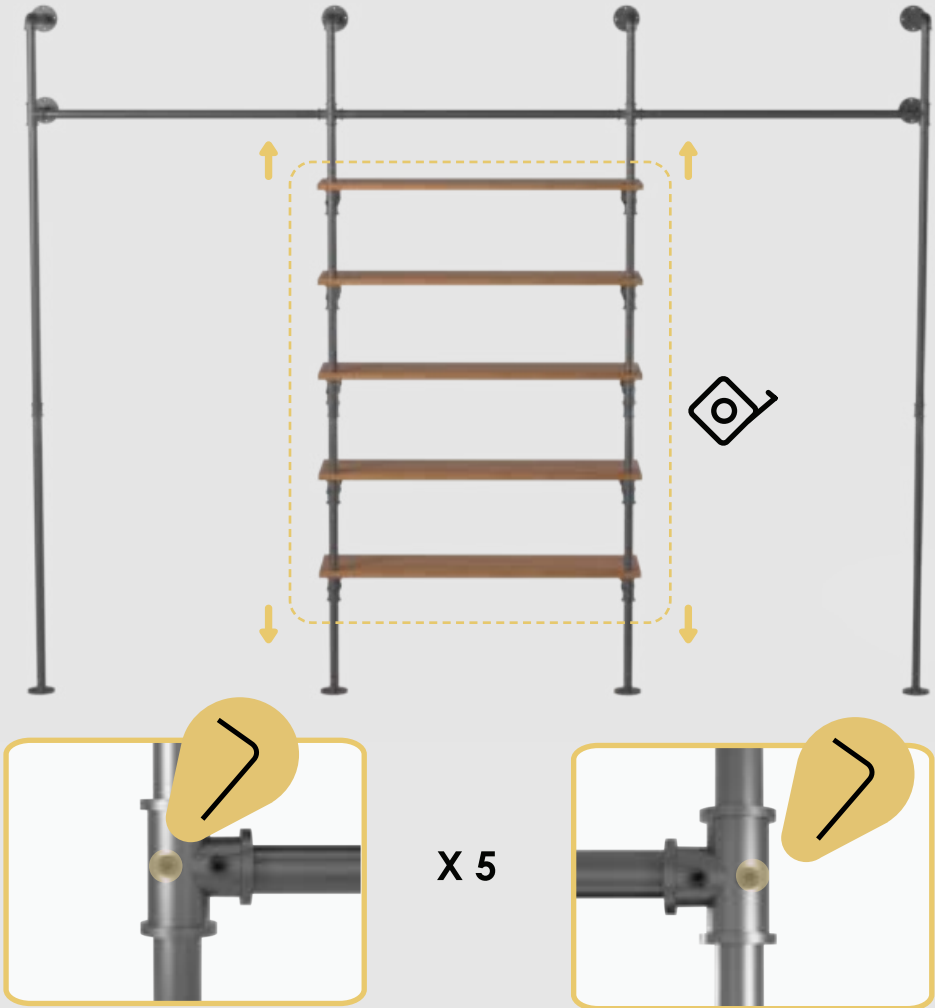


**15****X 24****16****X 4**

Zum Schluss Stange "A fitting" ein wenig herausdrehen und gegen den Boden zu verspannen. Damit erhält man eine zusätzliche Stabilität und gleicht Unebenheiten im Boden aus./

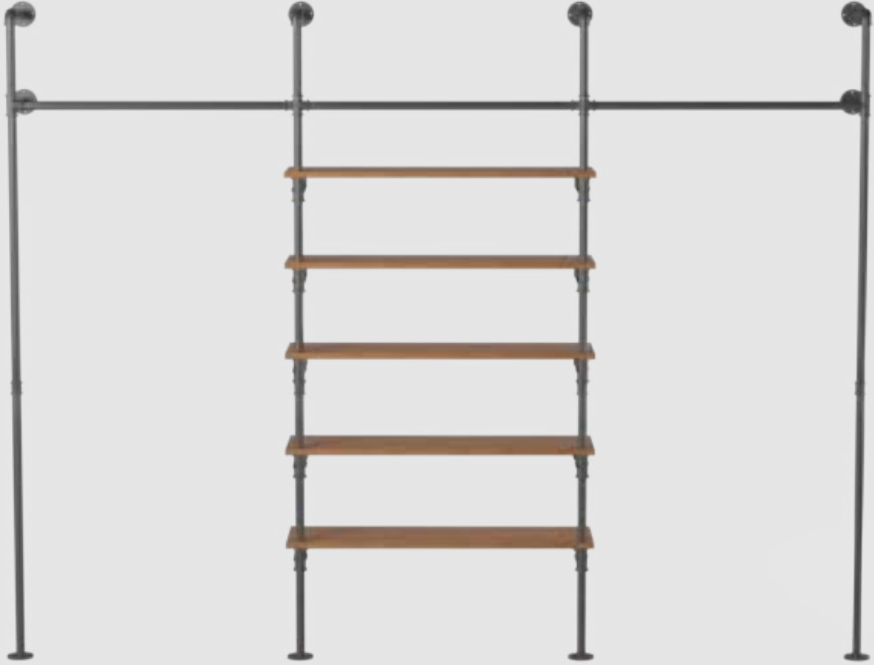
Finally, unscrew rod "x93" a little and brace it against the floor. This provides additional stability and compensates for unevenness in the floor.

17



An die gewünschte Höhe anpassen

Adjust to preferred elevation



## Wichtige Hinweise

*Important notes*

**Nur zur Nutzung als Kleiderstange gedacht.**

*Intended only for use as a clothes rail.*

**max. Belastung pro Boden 20 kg, max. Belastung pro Querstange 30kg.  
Nur an tragfähigen Wänden montieren ggf. prüfen.**

*max. load per shelf 20 kg, max. load per horizontal pipe 30 kg.  
Only mount on load-bearing walls, check if necessary*

**Bei unsachgemäßer Nutzung übernimmt SaleLab GmbH keine Haftung  
oder sonstige Verantwortung für Sach- oder Personenschäden entstehen.**

*SaleLab GmbH assumes no liability or other responsibility for property  
damage or personal injury resulting from improper use.*

**Viel Spaß mit deinem  
pamo.-Produkt!  
Enjoy your pamo.-product!**

**Kontakt / contact**

**Wir helfen Dir gerne:**

**We are happy to help you:**

**EU**

 [support@pamo-design.de](mailto:support@pamo-design.de)

 [www.pamo-design.de](http://www.pamo-design.de)

**US**

 [support@pamo-design.com](mailto:support@pamo-design.com)

 [www.pamo-design.com](http://www.pamo-design.com)

**pamo.**

**Europe**

SaleLab GmbH | Haydnstraße 28  
88284 Wolpertswende | DE

**USA**

SaleLab Inc | 444 Brickell Avenue  
Suite 700 | Miami, FL 33131 | USA