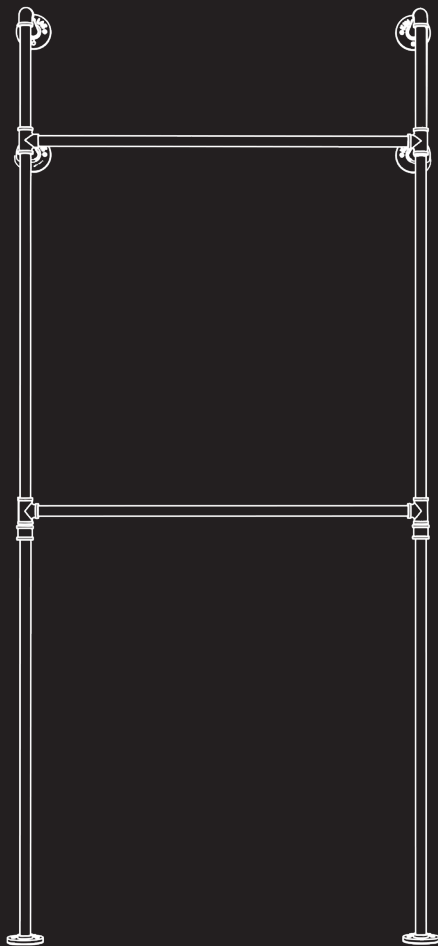


# Anleitung / Manual

## KIM I DOUBLE

DE + US

P-01-012



HOW-TO  
VIDEO



pamo.



**! Warnhinweise beachten!**  
Observe warnings!



**2 Personen /**  
2 persons



**Werkzeug /**  
Tools



**Unterlage verwenden /**  
Use Underlay

## Lieferumfang / Scope of delivery



**E** × 2



**F** × 2



**A** × 6



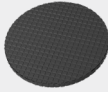
**J** × 16



**I** × 16



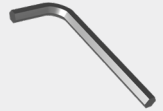
**C** × 2



**B** × 2



**O** × 2



**4mm**



**X25** × 6



**X93** × 6

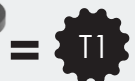
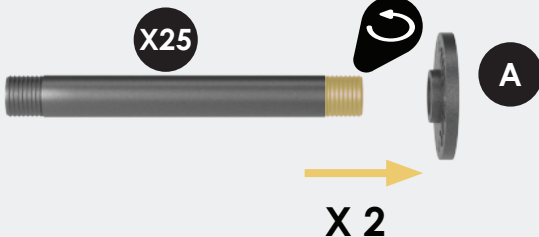
**Bitte prüfen Sie alle Teile auf Transportschäden oder Macken.**

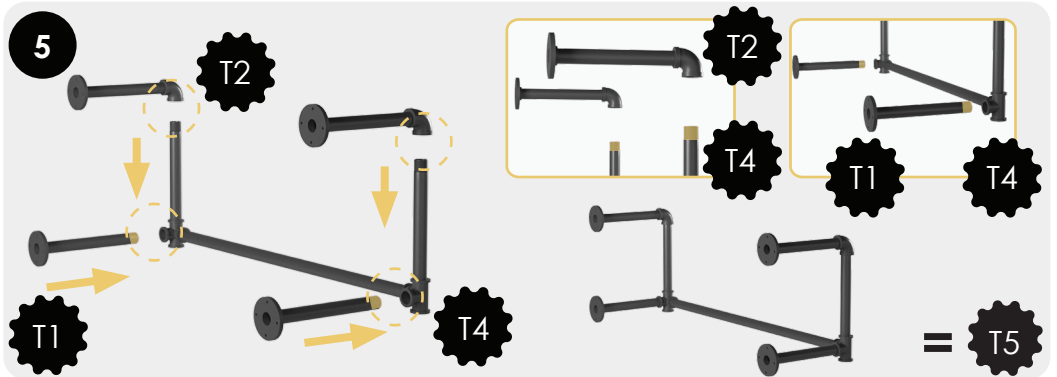
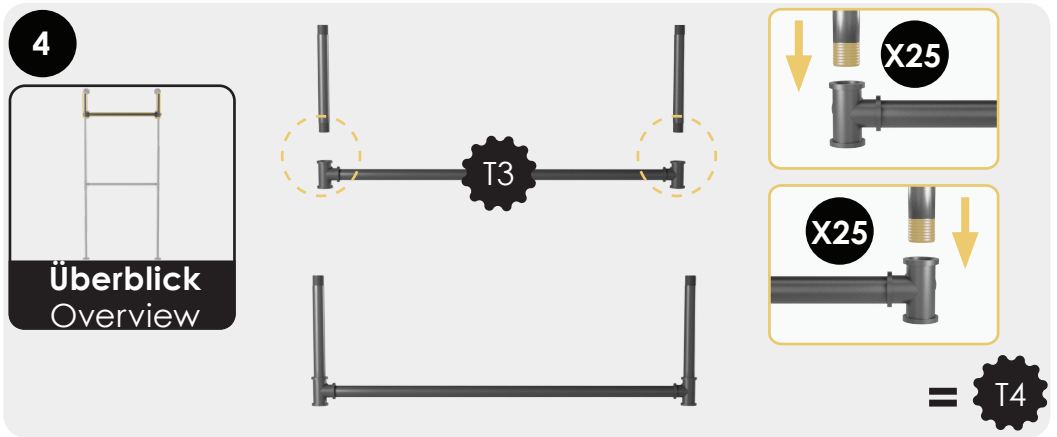
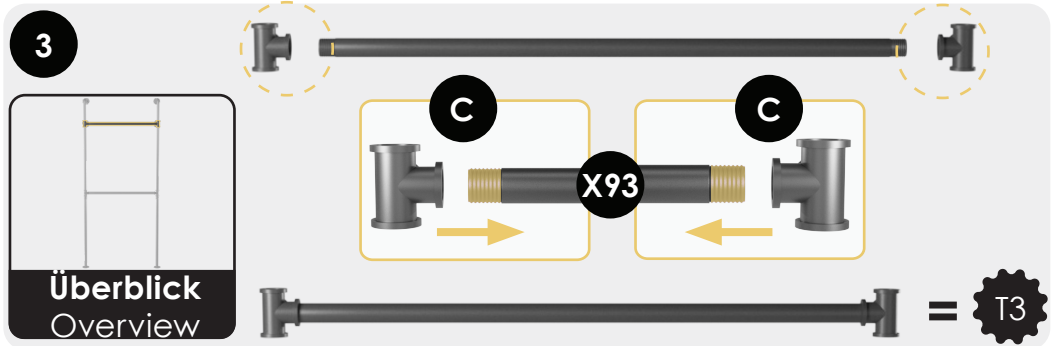
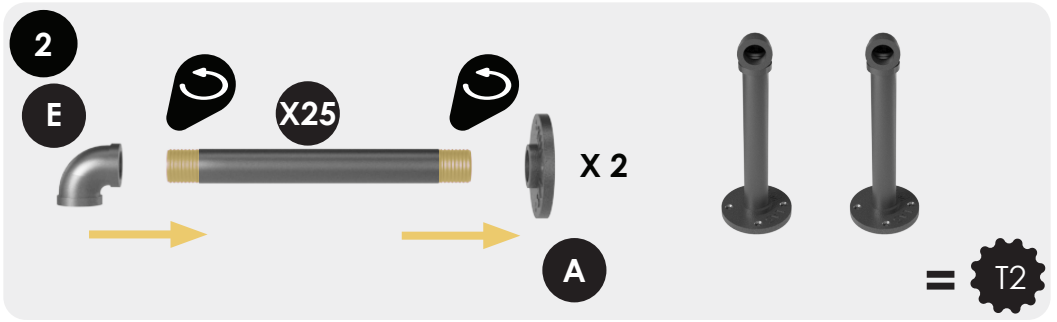
**Sollten Sie Transportschäden entdecken ersetzen wir sofort die entsprechende Teile.**

*Please check the parts for transport damage or scratches.*

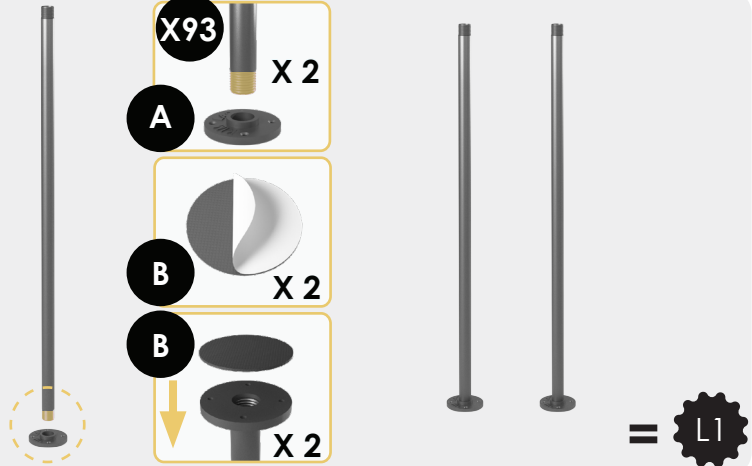
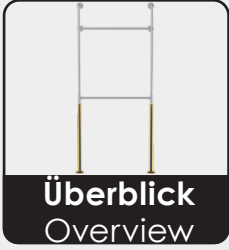
*If you find any damage, contact us and we will replace the defective parts.*

**1**





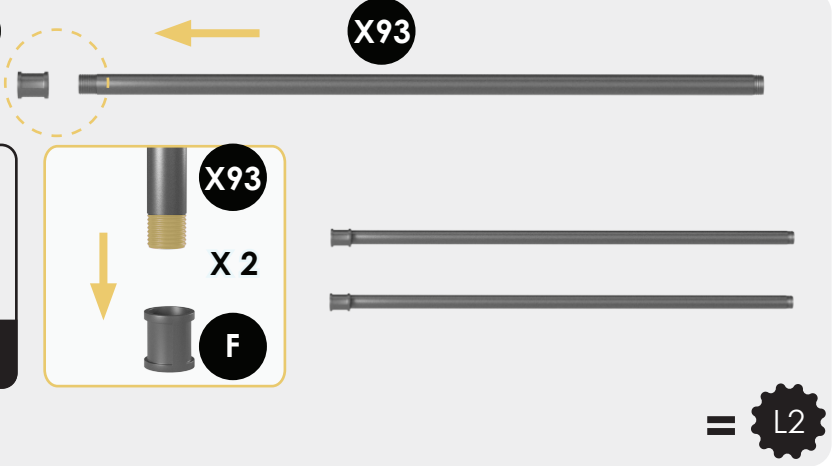
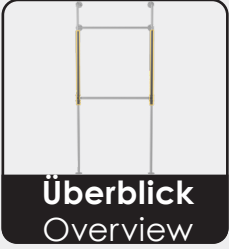
6



7

F

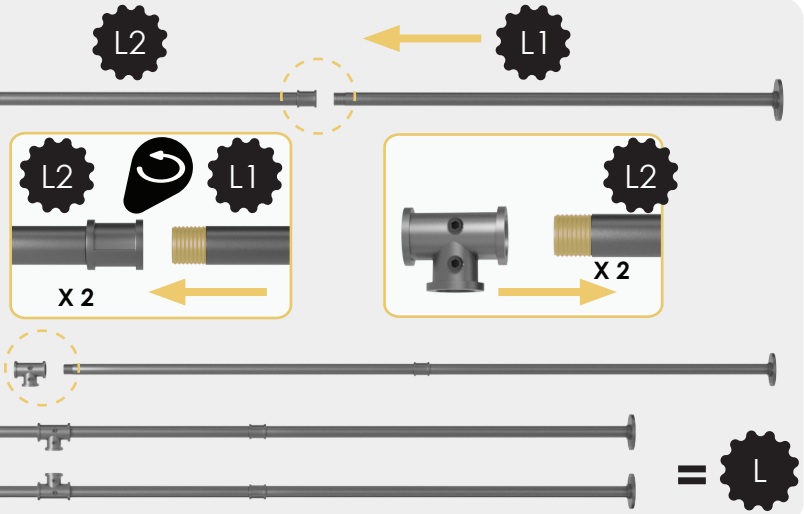
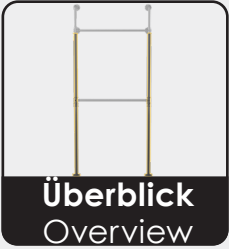
X93



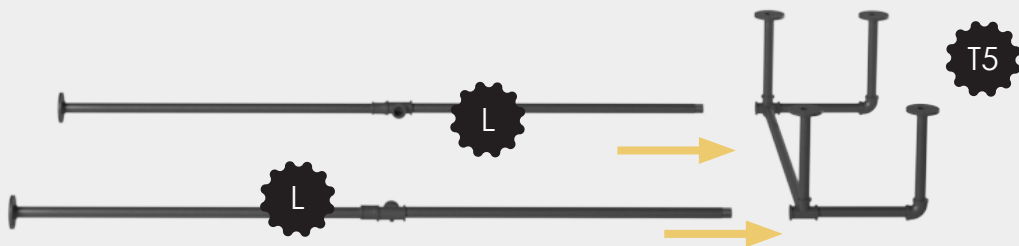
8

L2

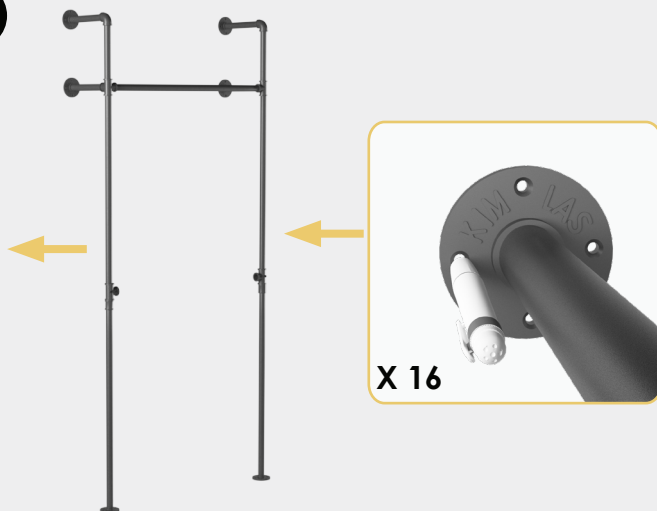
L1



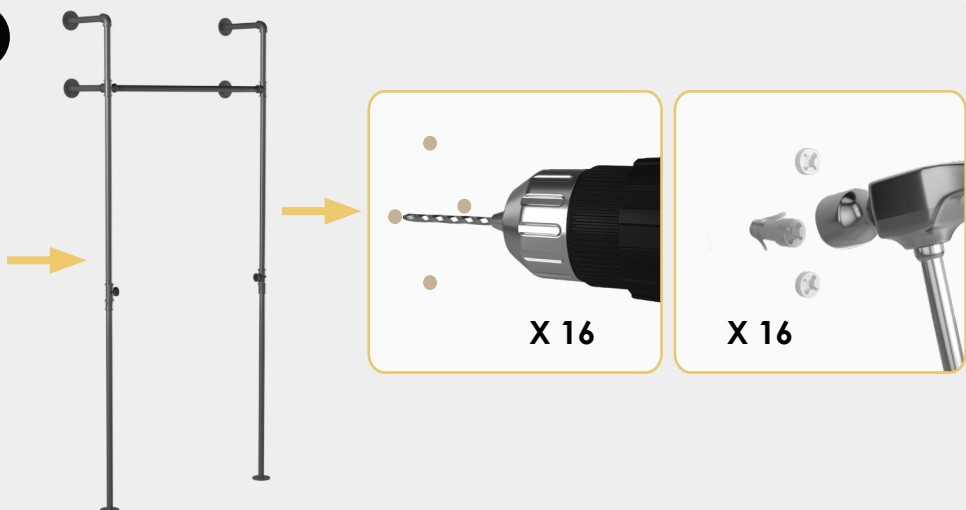
9



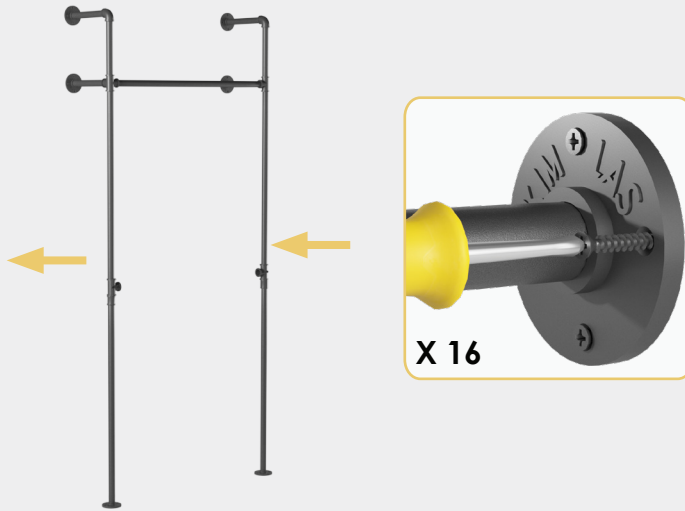
10



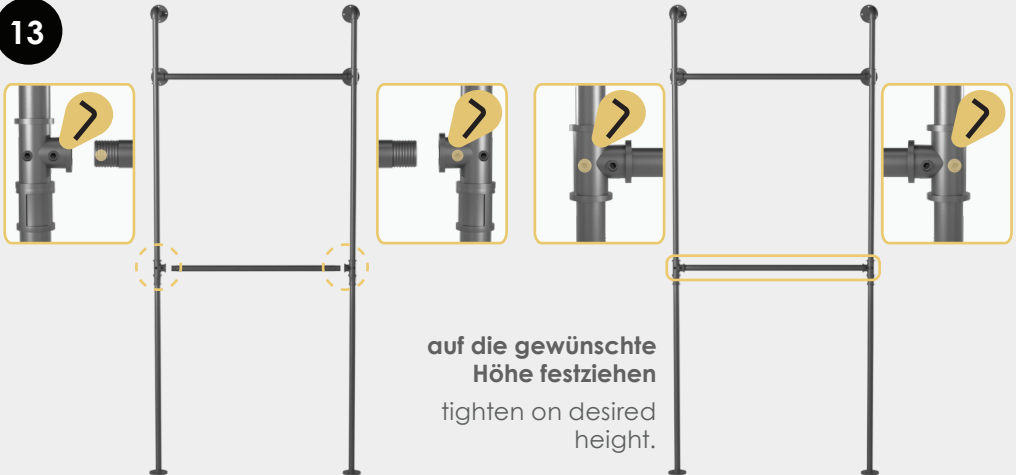
11



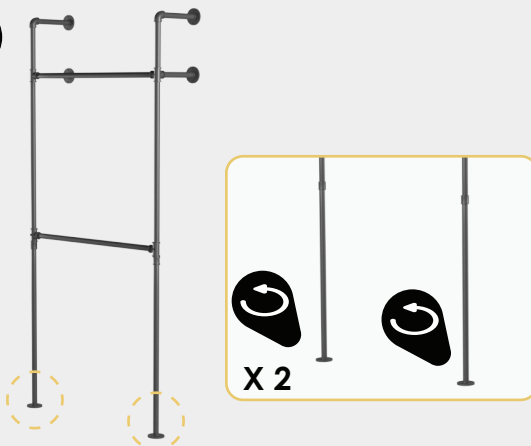
12



13

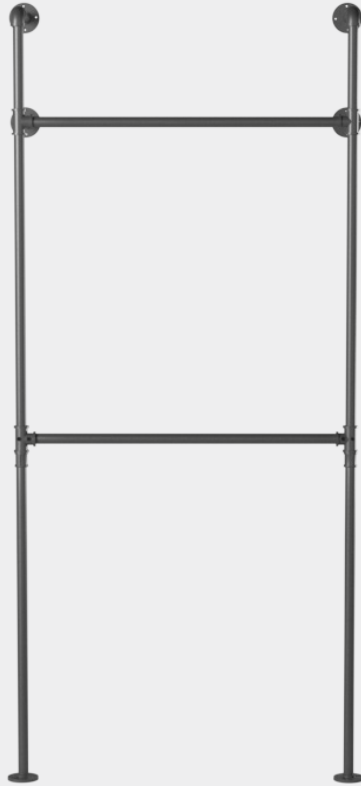


14



Zum Schluss Stange "A fitting" ein wenig herausdrehen und gegen den Boden zu verspannen. Damit erhält man eine zusätzliche Stabilität und gleicht Unebenheiten im Boden aus.

Finally, unscrew rod "A fitting" a little and brace it against the floor. This provides additional stability and compensates for unevenness in the floor.



### Wichtige Hinweise Important notes

#### Nur zur Nutzung als Kleiderstange gedacht

Intended only for use as a clothes rail

#### Die maximale Belastung pro Querstange beträgt 40 kg.

The maximum load per crossbar is 40 kg (88lbs).

#### Bei unsachgemäßer Nutzung übernimmt SaleLab keine Haftung oder sonstige Verantwortung für Sach- oder Personenschäden entstehen.

SaleLab assumes no liability  
or other responsibility for property damage or  
personal injury resulting from improper use.



### Pflege / care

#### Pflege dein pamo-Produkt:

Unsere Produkte sind auf eine sehr lange  
Haltbarkeit ausgelegt. Um lange Freude an ihnen zu  
haben, halte dich bitte an unsere Pflegehinweise.

- Mit einem feuchten Tuch reinigen. Nur Wasser  
oder sanfte Reinigungsmittel  
verwenden. Entferne Seifenreste sofort mit einem  
sauberen, trockenen Tuch.
- Keine Scheuermilch oder Scheuerschwämme  
verwenden, da diese die  
Oberfläche zerkratzen können.

#### Care for your pamo-product:

Our products are designed for a very long durability.  
To enjoy them for a long time please follow our care  
instructions.

- Clean with a damp cloth wrung in a solution of  
water and a neutral  
detergent. Remove soap residue immediately  
using a clean, dry cloth.
- Avoid using scouring cream or scouring pads,  
as they may scratch the surface.

**Viel Spaß mit deinem  
pamo.-Produkt!  
Enjoy your pamo.-product!**

**Kontakt / contact**

**Wir helfen Dir gerne:**

**We are happy to help you:**

**EU**

 [support@pamo-design.de](mailto:support@pamo-design.de)

 [www.pamo-design.de](http://www.pamo-design.de)

**US**

 [support@pamo-design.com](mailto:support@pamo-design.com)

 [www.pamo-design.com](http://www.pamo-design.com)

**pamo.**

**Europe**

SaleLab GmbH | Haydnstraße 28  
88284 Wolpertswende | DE

**USA**

SaleLab Inc | 444 Brickell Avenue  
Suite 700 | Miami, FL 33131 | USA