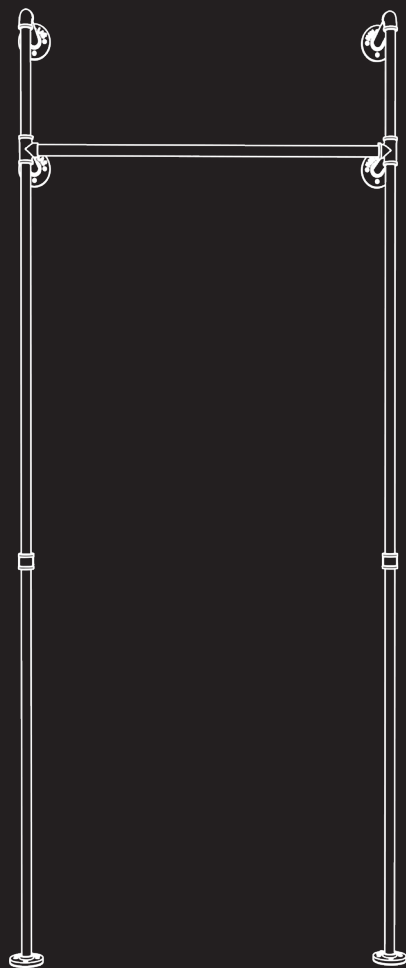


# Anleitung / Manual

## KIM I

DE + US

P-01-001



pamo.



**! Warnhinweise beachten!**  
Observe warnings!



**2 Personen /**  
2 persons



**Werkzeug /**  
Tools



**Unterlage verwenden /**  
Use Underlay

## Lieferumfang / Scope of delivery



**E** × 2



**F** × 2



**A** × 6



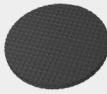
**J** × 16



**I** × 16



**C** × 2



**B** × 2



**X25** × 6



**X93** × 5

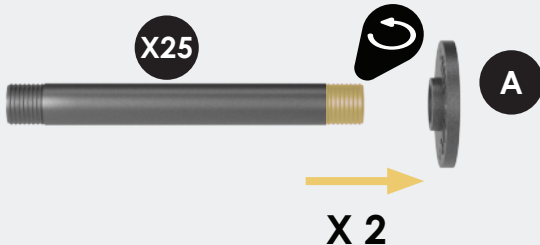
**Bitte prüfen Sie alle Teile auf Transportschäden oder Macken.**

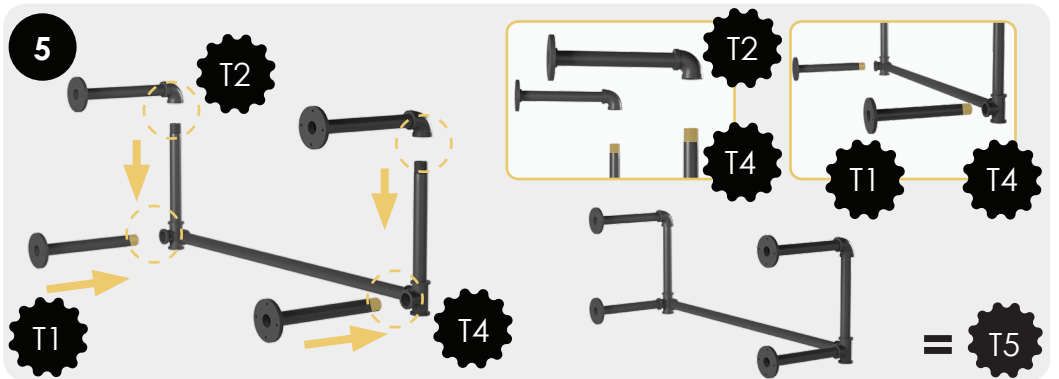
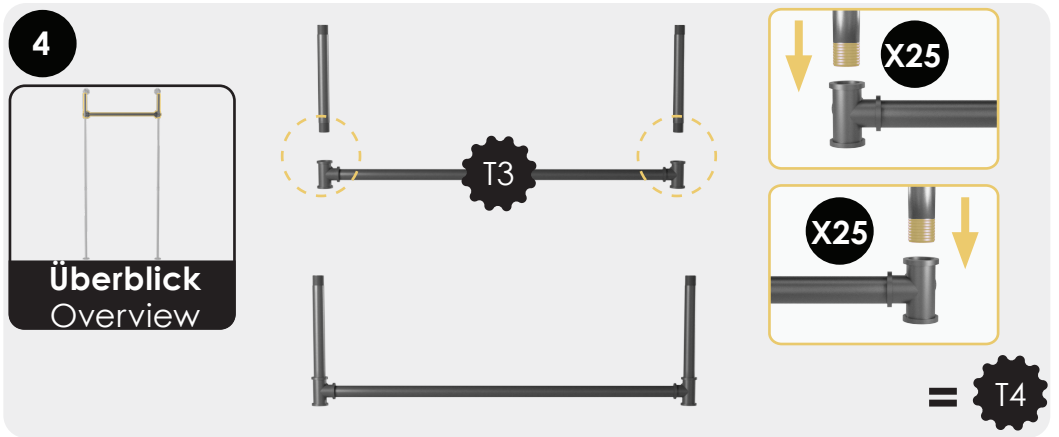
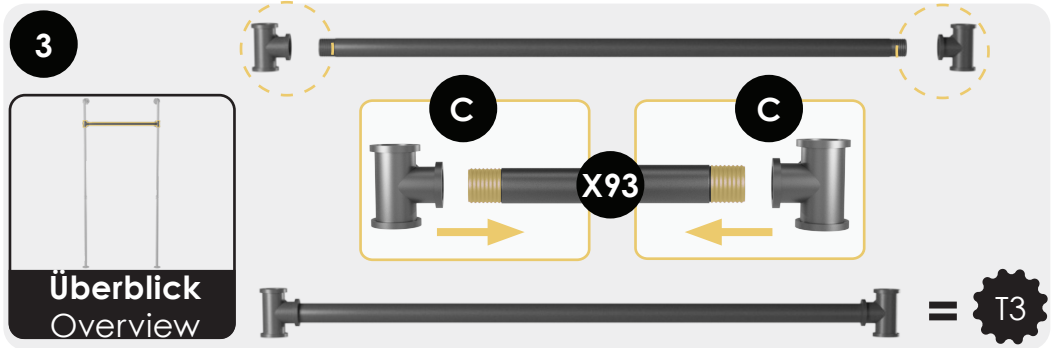
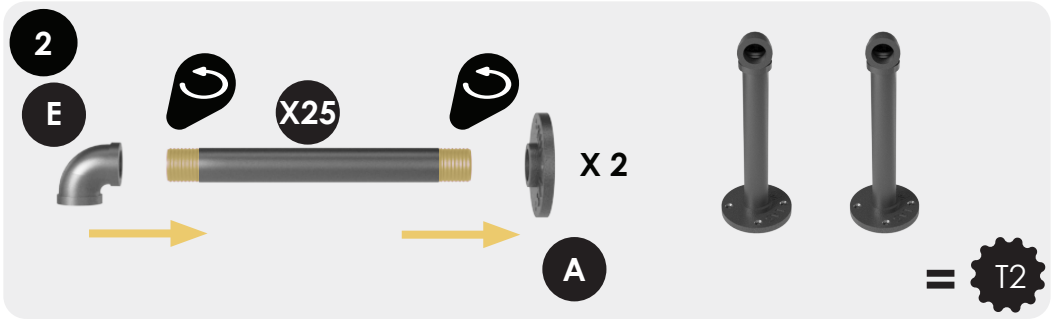
**Sollten Sie Transportschäden entdecken ersetzen wir sofort die entsprechende Teile.**

*Please check the parts for transport damage or scratches.*

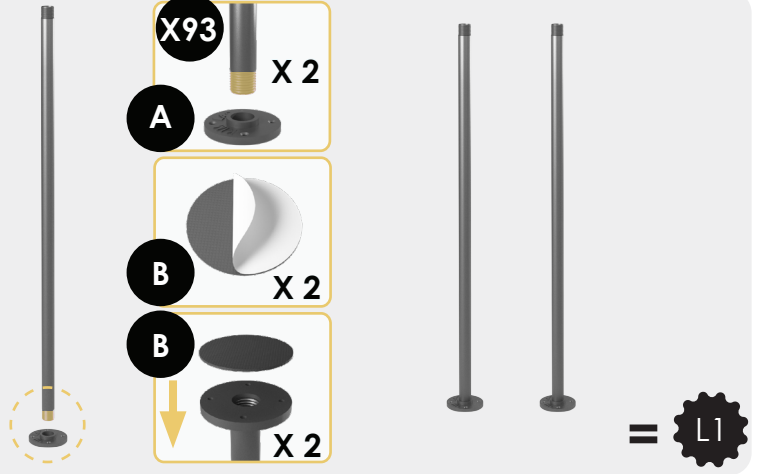
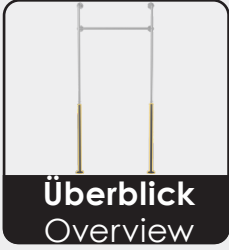
*If you find any damage, contact us and we will replace the defective parts.*

**1**





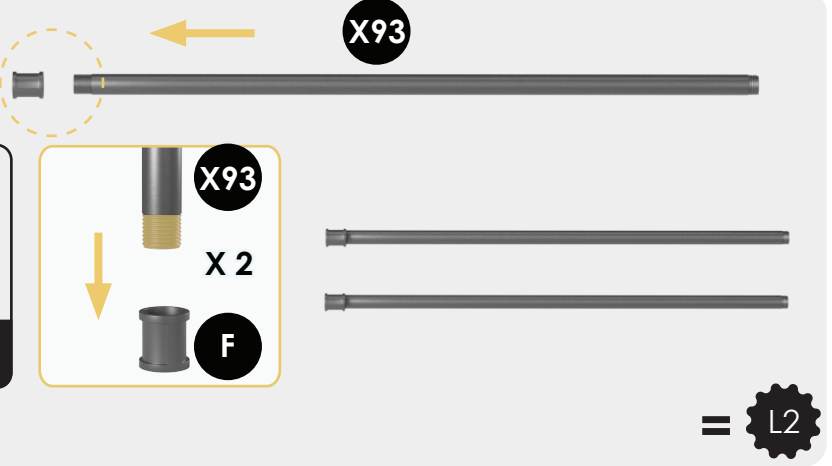
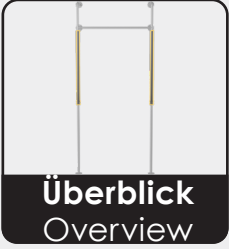
6



7

F

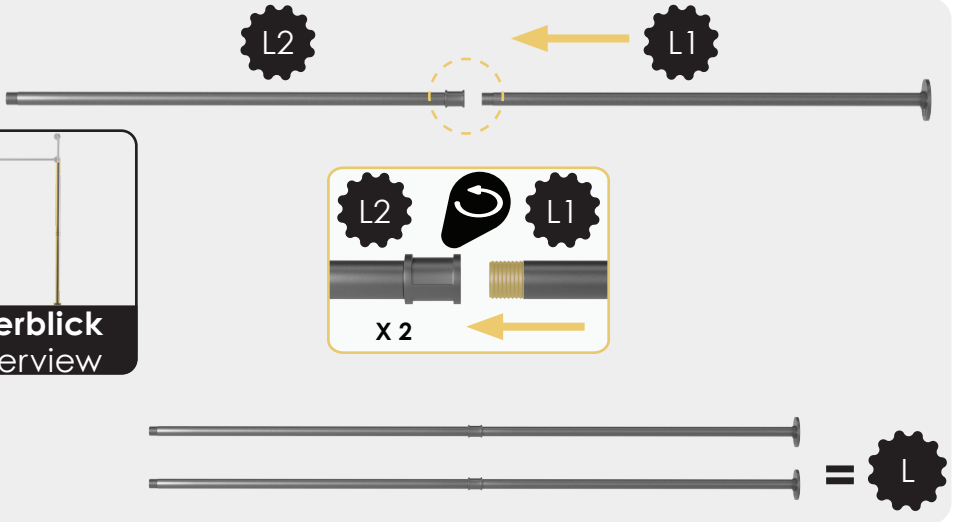
X93



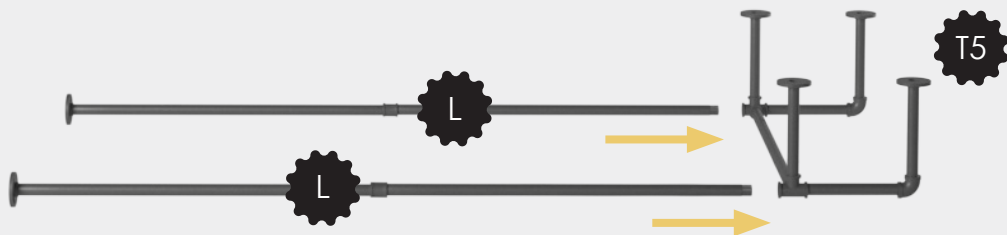
8

L2

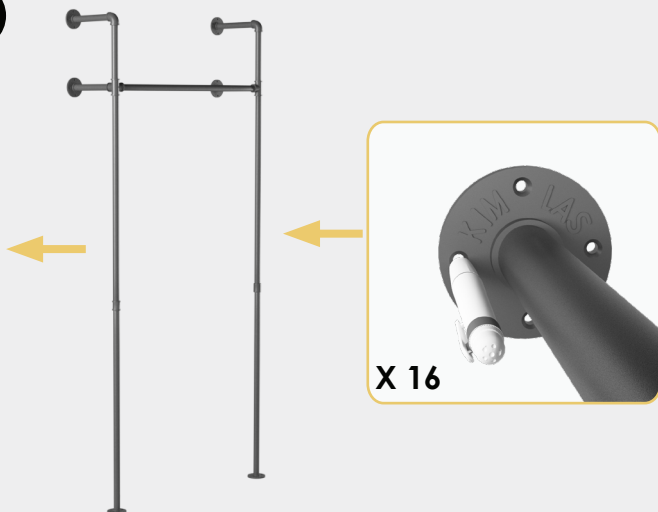
L1



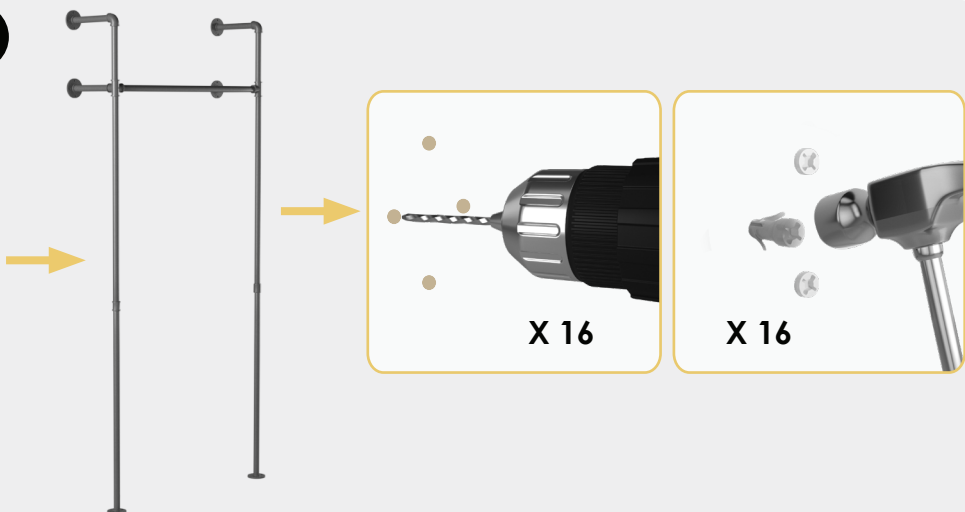
9



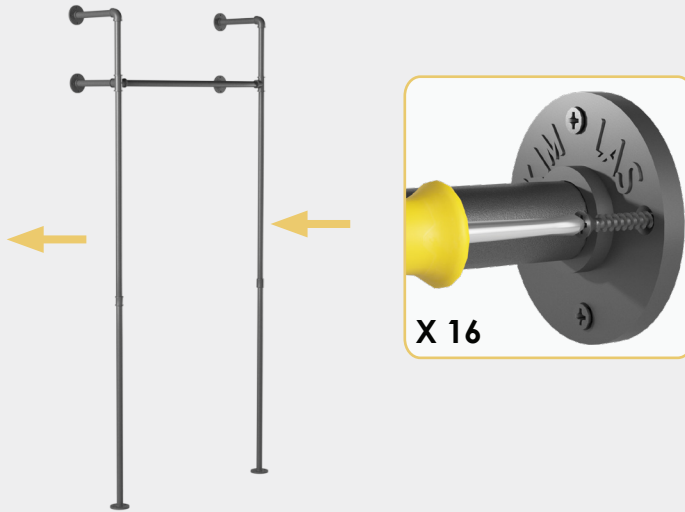
10



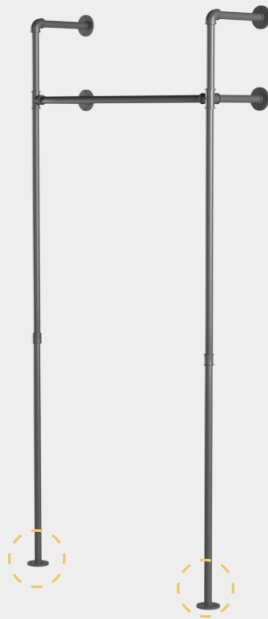
11



12

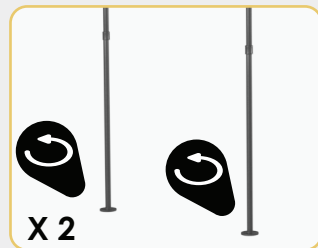


13



**Zum Schluss Stange "A fitting" ein wenig herausdrehen und gegen den Boden zu verspannen. Damit erhält man eine zusätzliche Stabilität und gleicht Unebenheiten im Boden aus./**

Finally, unscrew rod "A fitting" a little and brace it against the floor. This provides additional stability and compensates for unevenness in the floor.





### Wichtige Hinweise Important notes

#### Nur zur Nutzung als Kleiderstange gedacht

Intended only for use as a clothes rail

#### Die maximale Belastung pro Querstange beträgt 40 kg.

The maximum load per crossbar is 40 kg (88lbs).

#### Bei unsachgemäßer Nutzung übernimmt SaleLab keine Haftung oder sonstige Verantwortung für Sach- oder Personenschäden entstehen.

SaleLab assumes no liability  
or other responsibility for property damage or  
personal injury resulting from improper use.



### Pflege / care

#### Pflege dein pamo-Produkt:

Unsere Produkte sind auf eine sehr lange  
Haltbarkeit ausgelegt. Um lange Freude an ihnen zu  
haben, halte dich bitte an unsere Pflegehinweise.

- Mit einem feuchten Tuch reinigen. Nur Wasser  
oder sanfte Reinigungsmittel  
verwenden. Entferne Seifenreste sofort mit einem  
sauberen, trockenen Tuch.
- Keine Scheuermilch oder Scheuerschwämme  
verwenden, da diese die  
Oberfläche zerkratzen können.

#### Care for your pamo-product:

Our products are designed for a very long durability.  
To enjoy them for a long time please follow our care  
instructions.

- Clean with a damp cloth wrung in a solution of  
water and a neutral  
detergent. Remove soap residue immediately  
using a clean, dry cloth.
- Avoid using scouring cream or scouring pads,  
as they may scratch the surface.

**Viel Spaß mit deinem  
pamo.-Produkt!  
Enjoy your pamo.-product!**

## **Kontakt / contact**

**Wir helfen Dir gerne:**

**We are happy to help you:**

**EU**

 [support@pamo-design.de](mailto:support@pamo-design.de)

 [www.pamo-design.de](http://www.pamo-design.de)

**US**

 [support@pamo-design.com](mailto:support@pamo-design.com)

 [www.pamo-design.com](http://www.pamo-design.com)

**pamo.**

**Europe**

SaleLab GmbH | Haydnstraße 28  
88284 Wolpertswende | DE

**USA**

SaleLab Inc | 444 Brickell Avenue  
Suite 700 | Miami, FL 33131 | USA