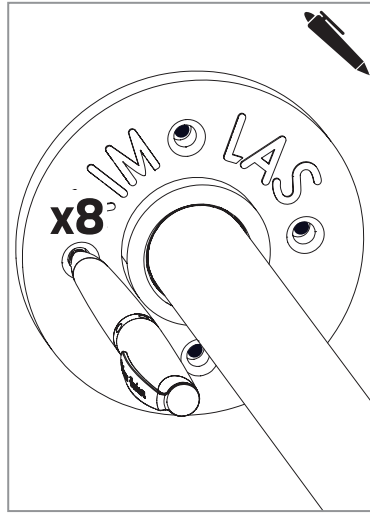
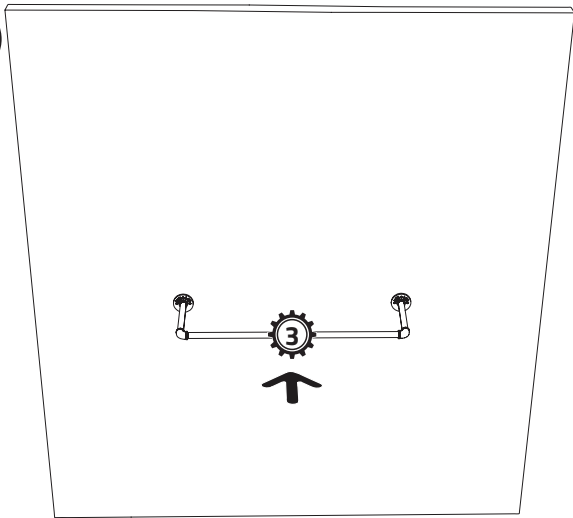
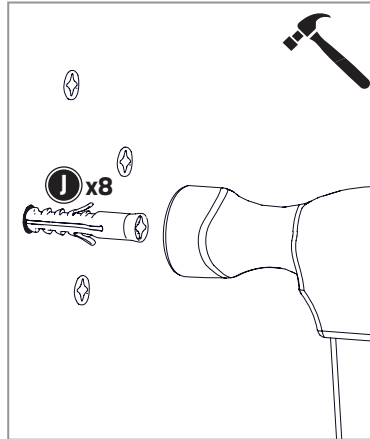
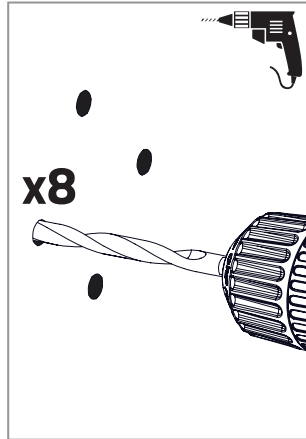
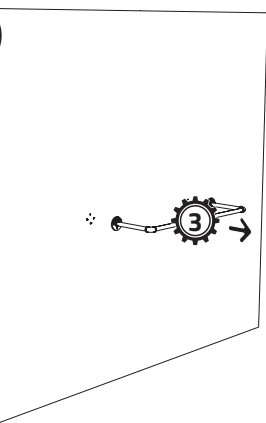




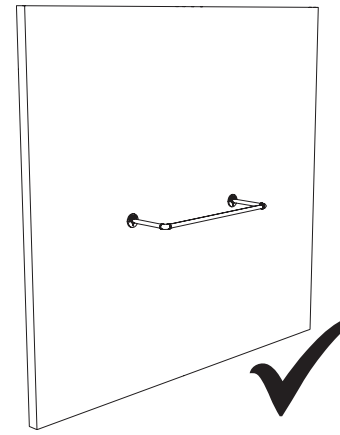
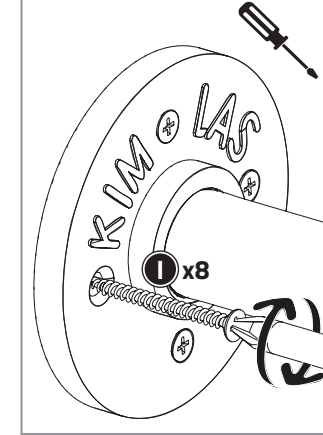
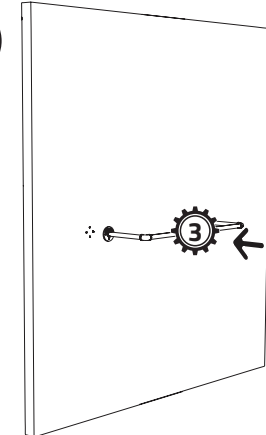
4



5



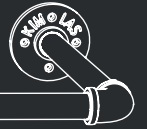
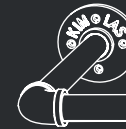
6



-4-

pamo.

FINN



Unterlage verwenden/  
Use underlay



Jetzt **Online**  
die **Video-**  
**Aufbauanleitung**  
anschauen!

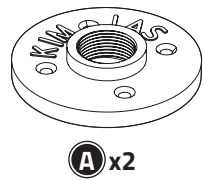
[www.pamo-design.de/pages/anleitungen](http://www.pamo-design.de/pages/anleitungen)

**Fragen?**  
Questions?

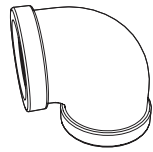
→ [support@pamo-design.de](mailto:support@pamo-design.de)  
**+49 (0) 157 342 950 97**

SaleLab GmbH, Haydnstr. 28, 88284 Wolpertswende

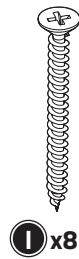
[www.pamo-design.de](http://www.pamo-design.de)



A x2



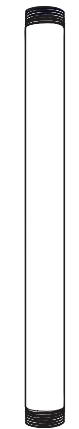
E x2



I x8



J x8



G x2



H x1

**Bitte prüfen Sie alle Teile auf Transportschäden oder Macken. Sollten Sie Transportschäden entdecken, schreiben Sie uns kurz und wir ersetzen sofort die entsprechenden Teile./**  
 Please check the parts for transport damage or scratches. If you find any damage, contact us and we will replace the defective parts.

