



Manual de usuario e instalación



CONTROL DE TEMPERATURA
MULTI • FLAMA



TÉCNOLOGÍA **SF**
SUPERVISOR DE FLAMA



FLUX SERIES

Calentador de agua Instantáneo



Modelos:
MBF06ED • MBF06EF

www.mirage.mx

Índice

1 Introducción.....	1
2 Advertencias.....	2
3 Partes del equipo.....	4
4 Vista explosiva de partes.....	5
5 Especificaciones.....	6
6 Recomendaciones.....	7
7 Operación y funciones.....	9
8 Instalación.....	11
9 Mantenimiento.....	15
10 Solución de problemas.....	16
11 Póliza de garantía.....	18
12 Centros de servicio autorizados.....	19

IMPORTANTE AVISO

Debido a la combustión, los calentadores generan monóxido de carbono y consumen oxígeno al estar operando.

La inhalación excesiva de estos gases pueden causar envenenamiento y en casos severos daños irreparables a su salud.

Por razones de seguridad, es importante instalar en área ventilada y añadir tubería de emisión de gases para liberar los residuos emitidos por la combustión.

1. Introducción

Estimado usuario:

Lo felicitamos, usted a realizado una excelente compra; ha adquirido un producto que cumple con los más altos estándares de calidad y seguridad de la industria a nivel global. Adicionalmente, le ofrece las siguientes bondades:

- ✓ Gran ahorro de consumo de gas.
- ✓ Alta tecnología para calentar agua de inmediato.
- ✓ Encendido automático al detectar flujo de agua.
- ✓ Reguladores de máximo control en temperatura.
- ✓ Funcionamiento en baja presión de agua.
- ✓ Sensor de seguridad para altas temperaturas.
- ✓ Supervisor contra ausencia de flama.
- ✓ Auto-proteccion de gas contra vientos.
- ✓ Amigable con el ambiente.
- ✓ Elegante diseño y estilo.

A fin de que usted aproveche al máximo el uso de este producto le presentamos el siguiente manual útil para lograr una correcta instalación y un manejo adecuado de las funciones.

Esperamos que este producto pueda satisfacer completamente todas sus necesidades.

2. Advertencias

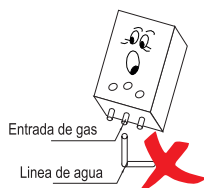
Lea cuidadosamente las siguientes indicaciones antes de operar este producto



El calentador de agua debe ser instalado por un centro de servicio autorizado y solo debe usar el gas indicado en etiqueta de producto, el uso de cualquier otro tipo puede ocasionar un riesgo de explosión.



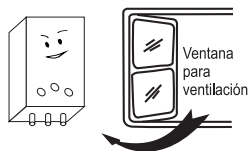
NUNCA conecte la línea de agua en línea de entrada de gas, alimentar con agua por la tubería de gas puede ocasionar un daño irreversible en el calentador.



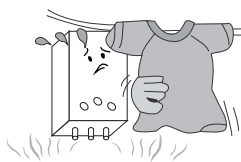
No dañe o corte tubería de gas o agua, esto puede ocasionar fugas o posible riesgo de explosión. Si tiene tuberías dañadas, cierre válvulas de paso y llame al centro de servicio autorizado o técnico calificado para reemplazarlas.



No instalar en espacios cerrados, es necesario instalar el calentador en un área bien ventilada para un mejor funcionamiento y mayor seguridad a su persona.



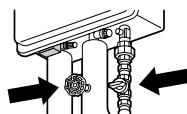
No coloque objetos que obstruyan la ventilación del calentador de agua, esto causara un mal funcionamiento o posible riesgo de incendio.



No deje agua dentro de tubería en temporada invernal (temperatura menor de 0°C), después de usar el calentador, es necesario vaciar el agua mediante la válvula de drenado para evitar posibles daños a tuberías por congelamiento.



Si percibe algún aroma de humo, gas o se presenta fuego, cierre válvulas de paso de inmediato. Salga del lugar o edificio y llame a autoridades correspondientes.




Agentes químicos, combustibles, gases y otros elementos inflamables, deberán permanecer por lo menos a 2 metros del calentador, para evitar posible riesgo de explosión.




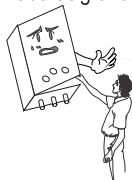
Nunca trate de reparar la unidad por usted mismo, una reparación realizada sin supervisión de un técnico calificado, podría ocasionar un daño irreversible. Contacte a su centro de servicio autorizado.




 NO beba del agua procesada por el calentador, no es para consumo humano, el hacerlo le puede causar daños serios a su salud.




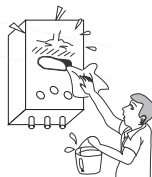
 NUNCA inserte manos u objetos extraños dentro del calentador de agua cuando este en funcionamiento, esto podría ocasionar quemaduras graves a su persona.




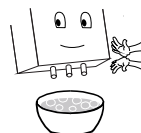
 Ajuste la temperatura del calentador a un nivel que no le cause quemaduras a su persona, siempre revise antes de usar agua.




 NO vierta ningún líquido al calentador mientras se encuentre en funcionamiento, esto puede ocasionar un mal funcionamiento o un posible riesgo de explosión.




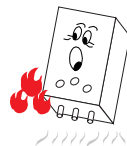
 NO use agentes corrosivos o abrasivos para limpiar el calentador, solo use detergente neutro.




 NO permita la exposición prolongada de personas, mascotas o plantas al flujo de emisión de gases de combustión, esto resulta dañino para la salud.

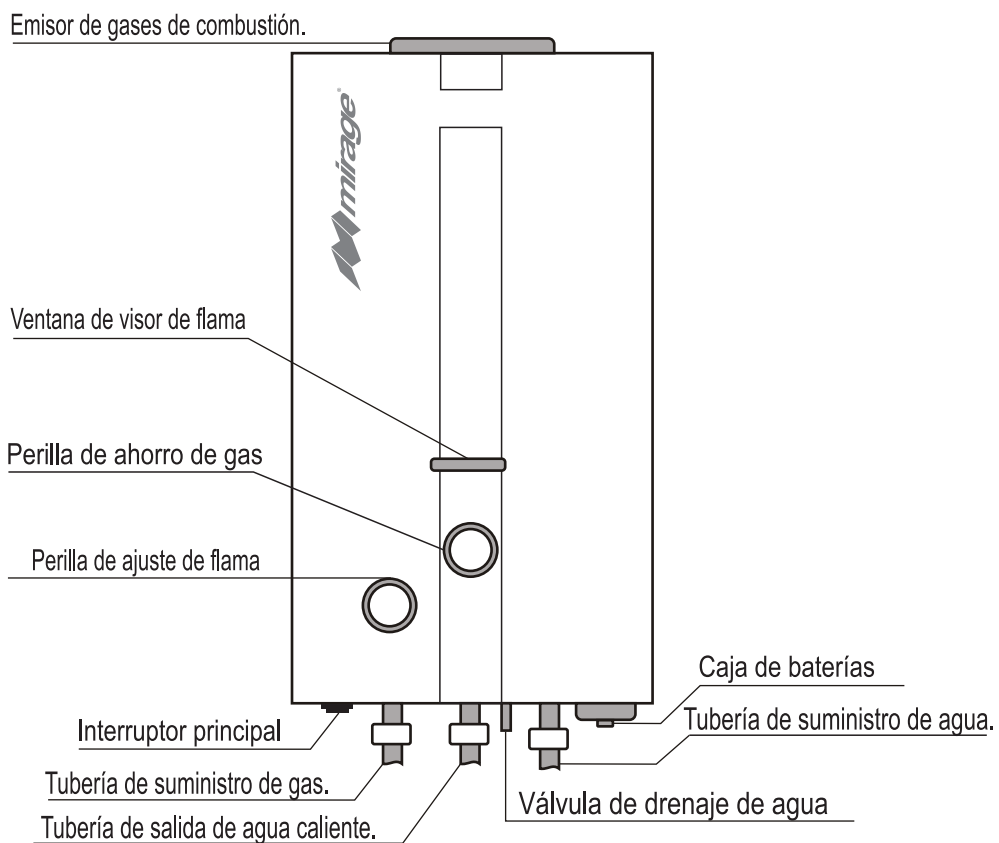


 NO conecte los conductos de extracción de aire a chimeneas o tubos de escape de combustión de gas o calderas para evitar posible fuego o explosión.

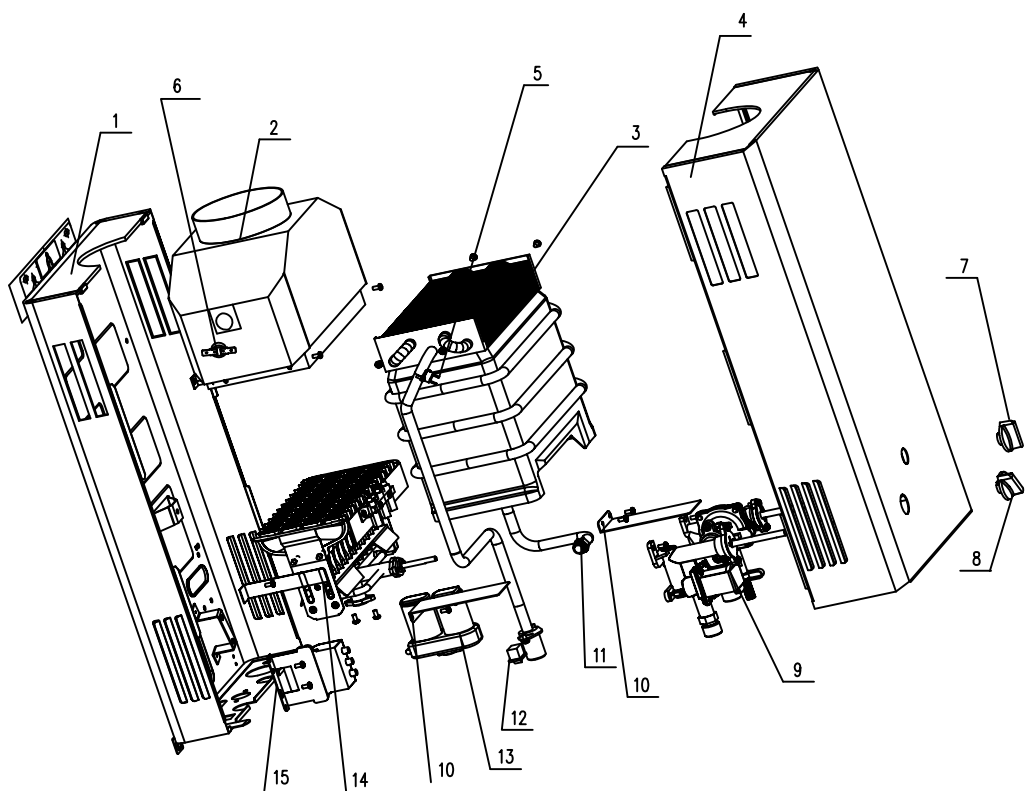


 El envenenamiento por emisión de monóxido de carbono puede ser causado si alguna de las precauciones mencionadas en esta sección no se llevan a cabo.

3. Partes del equipo



4. Vista explosiva de partes



# Parte	Descripción
1	Base de panel
2	Difusor de gases
3	Serpentín
4	Panel frontal
5	Protector térmico
6	Sensor temperatura (termostato)
7	Perilla de control # 1
8	Perilla de control # 2
9	Válvula de drenado
10	Soporte galvanizado
11	Empaque de caucho de nitrilo
12	Interruptor
13	Caja de baterías
14	Quemador
15	Modulo de encendido electrónico



Contamos con cobertura nacional, localiza al distribuidor de REFACCIONES MIRAGE mas cercano a tu localidad.
 Escríbenos a: refacciones@airesmirage.com, Visita nuestro sitio WEB: www.airesmirage.com.
 O bien, comunícate a los Tels.: (644) 410-98-19, 410-98-12, 410-98-00 EXT. 2137
 CD. Obregón, Sonora, Mexico.

Nota: La apariencia del diagrama mostrado, puede ser diferente al objeto real.

5. Especificaciones:

Modelo	Unidad	MBF06ED	MBF06EF
Tipo		Instantáneo	
Voltaje de Operación	Vc.c.	3 (2 baterías tipo D 1.5 Vc.c. c/u)	
Tipo de Gas		Gas L.P.	Gas Natural
Tipo de Encendido		Piloto de Encendido Automático	
Capacidad *	L/min	6	6
Carga Térmica*	kW	12	12
Capacidad de Prueba**	L/min	4.3	4.3
Carga Térmica de Prueba**	kW	7.4	7.4
Diferencial de Temperatura	°C	> 25	
Presión mínima de apertura ***	PSI	1.45	1.45
	g/cm2	101.7	101.7
	Mpa	0.01	0.01
Presión Máxima de Trabajo (Agua)	PSI / MPa	65.26/ 0.45	
Presión de Operación de Gas (Gas L.P.)	kPa	2.74	1.76
Eficiencia Energética	%	90	90
Tipo de Inter-cambiador de Calor		Cobre libre de Oxígeno	
Conexiones Entrada-Salida	pulg	1/2"	
Diámetro de Chimenea	mm	85	
Atributos		Protección contra fuga de gas	
		Protección contra sobrecalentamiento	
		Protección contra presión excesiva de agua	
		Protección Anti congelamiento	
		Compatible con llave mono mando	
		Quemador de Acero Inoxidable	
Dimensiones			
a) Del Producto	mm	472 x 272 x 130	
b) Del Empaque	mm	615 x 315 x 220	
Peso (Producto/Empaque)	kg	5 / 6.3	

* En condiciones a nivel del mar.

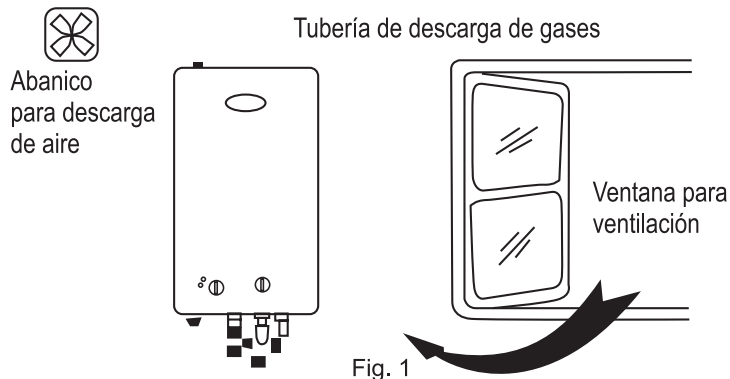
** Bajo condiciones de prueba establecidas por: NOM-003-ENER-2011

*** Presión mínima del agua a la entrada del calentador para abrir el paso del gas hacia el quemador.

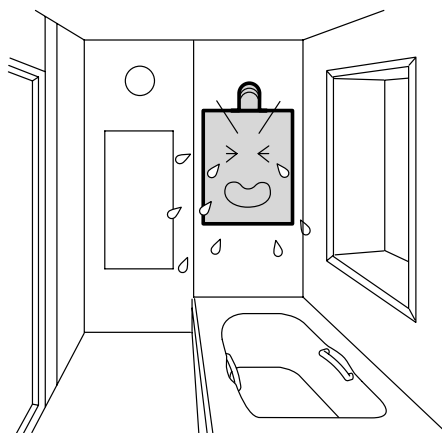
6. Recomendaciones

Antes de empezar la instalación de su calentador de agua, le presentamos algunas recomendaciones que ayudarán a mantener el buen funcionamiento del equipo.

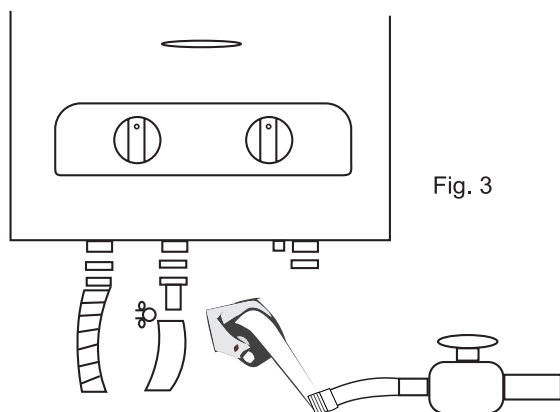
- Instale el calentador de agua en un área bien ventilada y con salida de gases de combustión mediante un abanico extractor de aire (Fig.1).



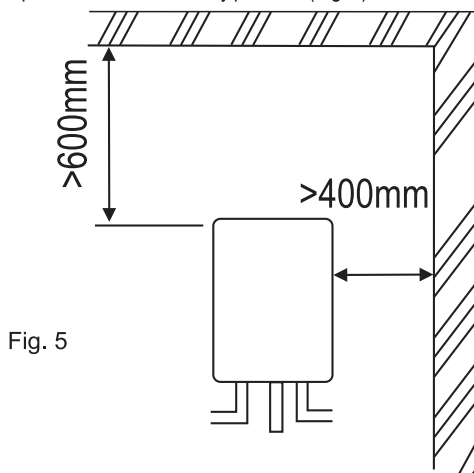
- No instalar el calentador en lugares cerrados, mal ventilados o cercanos a material inflamable. (Fig.2)



- Se recomienda utilizar cinta de teflón para sellar todas las conexiones de gas y agua, de esta manera se asegura una instalación correcta y se previenen posibles fugas (Fig.3).



- NO instale este producto al aire libre directamente, seleccione un área con techo volado que lo proteja de la lluvia directa. La distancia recomendada de instalación es de una separación mayor de 600mm del techo y 400mm de separación entre costado y paredes (Fig. 5).



- En instalaciones donde el agua de salida (caliente) viaja en sentido opuesto a la gravedad, es necesario añadir una bomba presurizadora para compensar las pérdidas de contra flujo y asegurar que el calentador pueda encender y mantener un flujo uniforme.

7. Operación y funciones

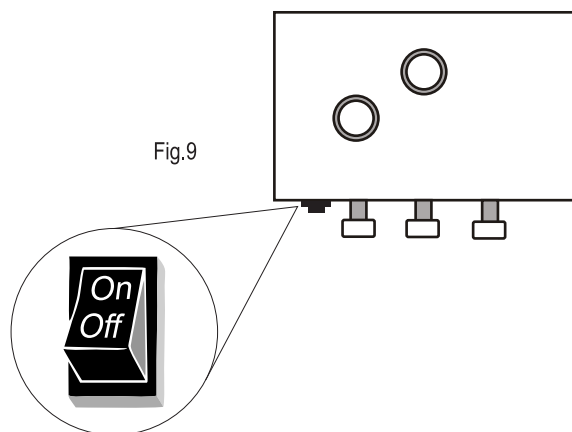
Para iniciar el funcionamiento del calentador de agua siga los próximos pasos:

Paso 1:

Asegúrese que las válvulas de paso de suministro de gas y agua estén abiertas.

Paso 2:

Asegúrese que el interruptor principal (Fig. 9) este en posición de encendido "On"



Paso 3:

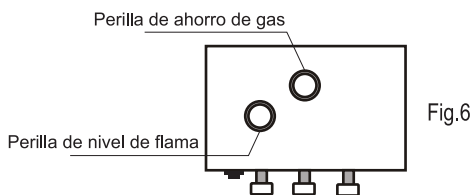
Abra llave de agua caliente para que el calentador detecte el flujo y encienda el quemador (se puede verificar por ventana de visor de flama).



NOTA: El calentador puede tardar un tiempo en encender al instalarlo por primera vez, o cuando se cambia el suministro de gas debido al aire contenido en la tubería, si esto sucede cierre llave de agua caliente y repita los pasos 1, 2 y 3 hasta lograr encender quemador.

Paso 4:

Ajuste perillas de control (Fig. 6) hasta obtener la temperatura deseada conforme a lo siguiente:



- Ajuste perilla de ahorro de gas para controlar el consumo, con menor ahorro se eleva la temperatura.



- Use perilla de nivel de flama para controlar la potencia del quemador, con mas potencia se eleva la temperatura.



NOTA: La temperatura final en la regadera o llave de agua caliente, puede variar dependiendo de la distancia del recorrido del agua a través de tuberías. Verifique y ajuste siempre la temperatura antes de usar, para evitar daños a su salud por quemaduras.

Protección:

Este calentador se protege cuando llega la temperatura de 85°C, si esto sucede cierre la llave de agua caliente disminuya la temperatura de controles y vuelva a abrir la llave.



Precaución

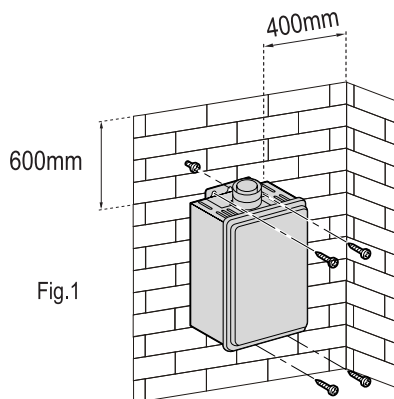
Asegúrese que el nivel de temperatura de agua no este por arriba de 45°C para evitar escaldamiento o quemaduras de piel.

8. Instalación

Instalación de calentador de agua en muro.

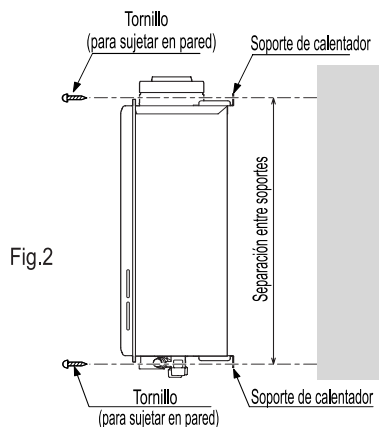
Paso 1:

Considere una separación mayor de 600mm con el techo y una separación mayor de 400mm por costados de calentador y paredes laterales, utilice un nivel de burbuja y proceda a marcar los orificios en el muro, tome como referencia los soportes del calentador(Fig.1).



Paso 2:

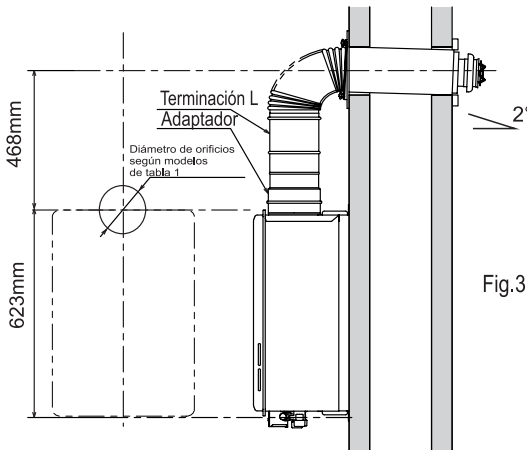
Taladre orificios marcados y coloque taquetes para sujetar firmemente el calentador con los tornillos incluidos (Fig.2).



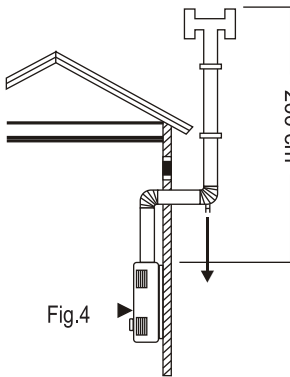
Instalación de conducto para escape de gases de combustión.

Paso 3:

Al instalar en interiores, coloque conductos para la salida de gases de combustión, estos deben ser anticorrosivos y no inflamables, la separación del calentador debe ser por lo menos de 468mm y con un ligero ángulo de 2° (Fig.3), esto para evitar que la condensación de vapor se regrese hacia el calentador.



En el exterior de edificio la tubería de emisión de gases debe sobrepasar la altura del edificio, siendo lo recomendable 200 cm (Fig.4).

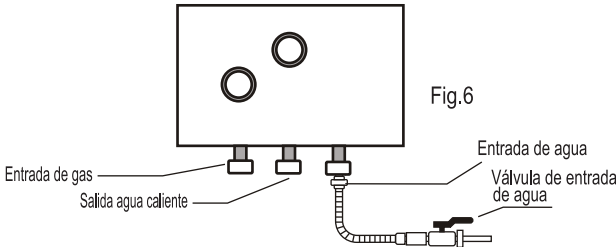


Nota: La salida de gases de combustión NO debe ser conectada a ningún ducto de chimenea, ducto de combustión de gas o conducto de ventilación. Es decir el ducto debe ser EXCLUSIVO para la salida de gases del calentador para lograr una correcta extracción de gases.

Instalación de válvulas de paso y tuberías de agua.

Paso 4:

Instale una válvula de paso que abra y cierre el suministro de agua, para tener mejor control (Fig. 6).



Paso 5:

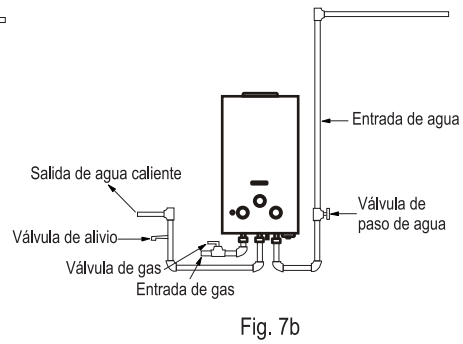
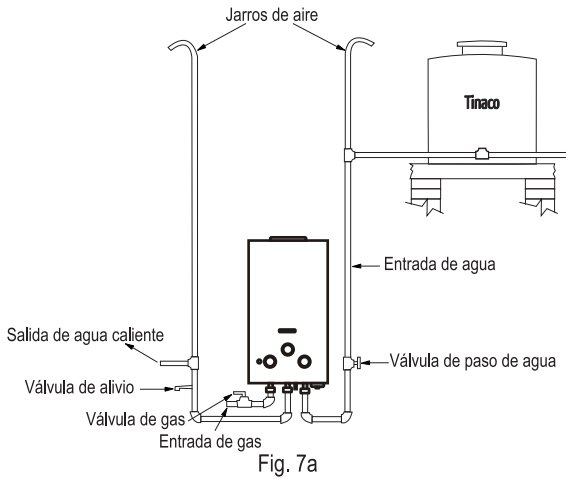
Siga la instalación según tipo de servicio de agua por tinaco (Fig. 7a) o red de agua municipal (Fig. 7b) como se muestra:

• Sistema Abierto (por medio de tinaco) para alimentación de agua al calentador:

Se debe instalar en la salida de agua caliente un jarro de aire, como se aprecia en figura 7a.

• Sistema cerrado para alimentación de agua al calentador:

Se debe instalar en la salida de agua caliente una válvula de alivio calibrada a lo que especifique el fabricante del calentador. Instale de acuerdo a la figura 7b.

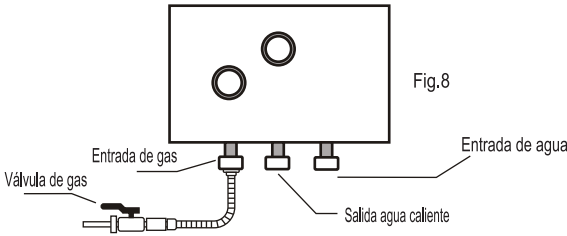


Instalación de válvulas de paso y tuberías de gas.

Antes de hacer las conexiones de tuberías de gas se recomienda usar cinta teflón para sellar fugas, los tubos de cobre deben tener un diámetro interno de 3/8" (9.5mm).

Paso 6:

Instale una válvula de paso que abra y cierre el suministro de gas, para tener mejor control (Fig. 8).



Paso 7:

Asegúrese que la presión del suministro de gas esté regulada de acuerdo al tipo:

Gas L.P. 0.39 PSI (2,74 kPa)

Gas natural 0.25 PSI (1,76 kPa)

De no estar regulada, instale un regulador que mantenga las presiones mencionadas.

Paso 8:

Realice las conexiones y acoplamientos de tubería necesarios para suministrar gas al calentador .

Paso 9:

Luego de haber realizado las conexiones, verifique fugas con agua jabonosa, si detecta alguna cuando se formen burbujas, cierre la válvula principal y ajuste con mayor fuerza la conexión o aplique mas cinta teflón para sellar, una vez hecho esto se vuelve a revisar siguiendo este paso hasta comprobar que no hay escape de gas.



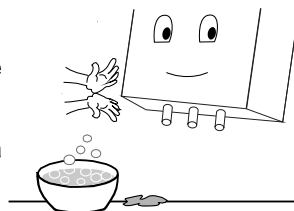
Se DEBE utilizar el gas especificado en etiqueta de producto ya sea tipo LP o Natural. Si se requiere utilizar otro tipo, llame a un técnico certificado para que complete la correcta instalación de conversión.

9. Mantenimiento

! Nota: El mantenimiento preventivo debe ser realizado por los centros de servicios autorizados por Mirage.

Para Mantener en buenas condiciones y alargar la vida del calentador de agua, es necesario seguir los próximos puntos, para realizar el mantenimiento preventivo:

- Por lo menos cada seis meses limpie la acumulación de residuos de polvo o carbón en el quemador y cámara de combustión.
- Limpie el gabinete del calentador, usando un detergente neutro, nunca use solventes, o fuertes agentes químicos.
- Compruebe con agua jabonosa que la tubería del suministro de gas no tenga escapes de gas por lo menos cada 6 meses. Si detecta alguna fuga al formarse burbujas, cierre válvula principal de gas y vuelva a apretar conexión o aplique mas teflón para sellar.
- En caso de ruptura de tubería, cierre válvulas de paso y reemplace con un nuevo tubo y conexiones.
- En zonas donde la temperatura baja a menos de 0°C, el agua contenida dentro del serpentín puede congelarse y dañar el calentador. Para prevenir este daño, después de usar la unidad, drene el agua que se encuentra en ella siguiendo este procedimiento:
 - A. Cierre la válvula de paso de suministro de gas y agua.
 - B. Abra la llave de agua caliente para drenar toda la que se encuentre en tubería.
 - C. Desenrosque válvula de drenado del calentador y deje que salga el resto de agua.
 - D. Asegúrese que salió toda el agua y devuelva la válvula de drenado.
- Las baterías necesitan ser reemplazadas cada 6 meses, o bien si nota que la pantalla se atenúa o destella. Al remover y colocar las baterías nuevas asegure la polaridad correcta.
- Siempre esté pendiente de funcionamientos inusuales, si detecta alguno contacte a su centro de servicio autorizado.



NOTA: Si tiene pensado no utilizar su calentador de agua en un largo tiempo debe de cerrar válvula de gas y agua para prevenir posibles fugas.

10. Solución a Problemas



Atención: NUNCA INTENTE reparar el equipo usted mismo, si lo hace es bajo su responsabilidad. Una reparación incorrecta puede ocasionar un mal funcionamiento o riesgo de fuego o explosión, por favor contacte a su centro de servicio autorizado para una reparación profesional.

Problema	Causa	Solución
El quemador no enciende	Válvula de gas o agua están cerradas.	Abra válvulas de gas y agua.
	Pilas/ baterías agotadas.	Reemplace baterías por nuevas.
	El tanque o suministro de gas esta agotado.	Reemplace tanque de gas o consiga suministro de gas.
	Presión muy baja de agua.	Revise la presión del agua del domicilio.
No hay flujo de agua	Válvula de suministro de agua esta cerrada.	Abra válvula de suministro de agua.
	Tubería de agua con obstrucción.	Remover la obstrucción de la tubería de agua
La flama se apaga inesperadamente	Presión muy baja de agua	Revise la presión del agua del domicilio.
	El tanque o suministro de gas esta agotado	Reemplace tanque de gas o consiga suministro de gas.
	No hay suficiente oxigeno en el lugar	Abra ventana para mejorar la ventilación en el lugar
	Pilas / baterías agotadas.	Reemplazar baterías por nuevas.
	Se activó código de protección E3 (Alta temperatura)	El calentador se protege cuando llega a 85°C, cierre llave de agua caliente, disminuya temperatura con perillas de control y vuelva a abrir llave.

Problema	Causa	Solución
Agua demasiado caliente	Presión muy baja de agua	Revise la presión del agua del domicilio.
	Controles configurados para máxima temperatura.	Vea paso 4 de sección 8 para ajustar la temperatura deseada configurando los controles.
Agua sale fría, aun con calentador funcionando	La tubería de agua caliente esta conectada a tubería de agua fría.	Revisar que las líneas de conexiones en tuberías sean correspondientes a fría o caliente.
	Fuga en tubería de agua caliente.	Revisar y reparar fugas en la línea de tubería de agua caliente.
	Es mucha distancia de recorrido hasta el punto donde llega tubería de agua caliente.	El largo recorrido puede enfriar el agua, intente acortar la tubería de agua caliente para que disminuya recorrido de agua en la tubería.
Sale agua caliente con color o sucia.	El agua de suministro se encuentra sucia.	Revisar tinaco o agua de entrada a domicilio.
	Tubos o conexiones de tubería de agua están oxidados.	Revisar y reemplazar tubos o conexiones oxidados.
	Fuga de agua en cámara de combustión	Llamar a un técnico calificado para reparar fuga de agua en cámara de combustión.

Póliza de Garantía

Lo felicitamos por su compra.

Leer cuidadosamente y poner en práctica este manual de uso e instalación y su póliza de garantía, le brindará un correcto funcionamiento y plena satisfacción del usuario.

Para hacer valida su garantía favor de acudir “EXCLUSIVAMENTE” con su distribuidor autorizado quien vendió este producto. Se hará valida la garantía por medio de nuestros distribuidores solo en los siguientes casos:

- RESTRICCIONES Y EXCEPCIONES:

La garantía es aplicable única y exclusivamente contra defectos en la fabricación del producto.

1).- Para hacer valida la garantía, se deberá presentar esta póliza vigente debidamente sellada por el establecimiento que vendió este producto acompañada de su nota o factura en donde se aprecie en forma legible, la fecha de compra. Así mismo el consumidor puede obtener partes, componentes, consumibles y accesorios por medio del distribuidor que vendió este artículo y expide esta garantía o bien dirigirse a los centro de distribución MIRAGE.

2).- Las refacciones y componentes empleados para la reparación de su equipo, no tendrían costo extra para el cliente de igual forma los gastos de trasportación y mano de obra que se deriven de la presenta garantía siempre y cuando se encuentre dentro del periodo de validez.

3).- Lugares en donde se hará valida la garantía:


- Si la compra fue efectuada con distribuidores autorizados, la garantía se hará valida directamente con el distribuidor donde se haya adquirido el producto.
- Si la compra fue efectuada por medio de cadenas comerciales, la garantía se hará valida por medio de los centros de servicio autorizados.

- COBERTURA DE NUESTRA PÓLIZA:

12 meses de Garantía en todas sus partes. (por defectos de fabricación)

- LA GARANTÍA “NO” ES VALIDA EN LOS SIGUIENTES CASOS:

- Cuando el producto se hubiese utilizado en condiciones distintas a las normales a las que fue diseñado.
- Cuando exista el incumplimiento o contravención de las instrucciones expresas en el instructivo de uso e instalación que se le acompaña.
- Cuando el producto hubiese sido alterado o reparado por personas no capacitadas o no autorizadas por el distribuidor responsable respectivo.
- Cuando los desperfectos en el producto se deban a errores de instalación o un mal manejo de producto.
- Cuando el producto haya sido expuesto a daños debido a accidentes o siniestros climatológico tales como: Incendios, terremotos, inundaciones etc.

<small>CENTROS DE ATENCION DIRECTA A CLIENTES: (Distribuidor / Comercializador Autorizado) Sello de Garantía de Distribuidor</small>	Datos de Distribuidor / Comercializador Autorizado
	Nombre: _____ Dirección: _____ _____
	Datos del Artículo
	Marca: _____
	Modelo: _____
	Firma del Técnico _____ Email _____

Fecha de adquisición del Producto: ____ / ____ / ____

Pegar Etiqueta de Número de Serie aquí



IMPORTADO POR:
CENAGE S.A. DE C.V.
PROLONGACION LOPEZ MATEOS 8595
SAN AGUSTIN DE LAS FLORES
TLAJOMULCO DE ZUÑIGA, JALISCO, MÉXICO
C.P. 45645
RFC: CEN130902LZ4

INFORMACIÓN DE CENTROS AUTORIZADOS

Soporte técnico vía WEB: www.airesmirage.com

ESTADO	CIUDAD	NOMBRE COMERCIAL	DIRECCIÓN	TELÉFONO
Aguascalientes	Rincón de Romos	Multiservicios	Calle del parque 324-B Fracc. San Marcos	(449) 918-02-41
	La Paz	Nacional de Refrigeración	Ayuntamiento no. 668 Col. Lazaro Cardenas	(612)121-23-45
	Los Cabos	Ingeniería e Instalaciones	Savila esq. Yuca No. 22 Col. Brisas del Pacifico	(624)143-60-93
	Cd. Constitucion	Electricidad y Servicios ALPAS	Antonio Alvarez Rico s/n Col. Pueblo Nuevo	(613-132-66-60)
Baja California Sur	Cd. Constitucion	Electric.tec	Canotaje esq. Degollado y Cuauhtemoc no.59	(613)132-22-37
	La Paz	Refrigeracion Perez & perez	Antonio Navarro no. 250 Col centro	(612)125-28-91
	Mexicali	Servis Refrigeracion	Camino Real S/N Col. Francisco L Madero	(686)563-74-74
	Mexicali	Profe-Tec	Oceano Indico 120-A Col. Anahuac	(686)555-20-84
	Ensenada	Integra Servicios	Lago Michigan No. 47 Norte, Col. Valle Dorado	(646)177-77-51
Baja California Norte	Tijuana	Refri tac Loubther	Bld. Matamoros # 20149 Tijuana	(664)622-22-23
	Mexicali	Marco Tech Air	Av. Calva #416 Fracc. Las Lomas Mexicali	(686)839-70-35
	Mexicali	Refriaire	Calzada de las Americas no. 55 Col. Cuauhtemoc Nte.	(686)568-34-70
	Tuxtla Gutierrez	Mirage-Sigma	Plaza santa elena blv. belisario Dominguez	(961)121-52-89
	Tapachula	Refrigeracion Tapachula	20A Oriente 6-A Col. Centro	(962)626-05-18
Chiapas	Saltillo	Climserv	Calle Portal de oveño No. 704 Col. Portales 2da etapa	(844)247-55-56
	Monclova	Electronica de Hoyos	Privada San Jose no. 102 Col. Pedregal de San Angel	(866)633-22-98
	Monclova	Servicios Blackaller	Huemac no. 1104 Col. Anahuac	(866)636-27-28
	Md. Acuña	Climas Y Multiservicios Saldaña	Bld. Harold R. Pape no. 24-A Col. Guadalupe	(866)644-32-91
	Torreón	Cemori	Guerrero no. 2072 Col. Vista Hermosa	(877)885-16-47
Coahuila	Torreón	IEECSA	Bld. De las Aguilas no. 102 Col Villa Jacarandas	(871)713-65-65
	Colima	Clima -T ronic	Lazaro cardenas #20 Col. Fatima	(312)311-41-48
	Colima	Sinsele Electrodomesticos	Emilio Carranza no. 201 Col. Centro	(312)314-90-55
Estado de Mexico	Mexico	Termino Hidraulica Industrial	Dr. Lavista no. exterior 155 no. interior 15	(55)533-95-399
	Naucalpan de Juarez	SCAAR Refrigeracion	Adolfo Lopez Mateos no. 49D, Col. Centro	(55)59-12-56-28
Durango	Gomez Palacio	XM Mant	Bld. Fco. Gonzalez de la Vega No. 275 Col. parque industrial Lagunero	(871) 723 58 27
	Cd. Victoria de Durango	DDH Electronics	Milla no. 427 Col. Acazotalco	(618)-818-90-95
Guanajuato	Irapuato	Refig.Fiosa del Bajío	Soslenes Rocha 775-A Col. Centro	(462)112-78-43
	Leon	Tecnoservicio del Centro	San Sebastian 612 local 6 Col. La Maritima	(477)763-33-21
	Leon	Aire y Extraccion del Centro	Brisas no. 1367 Col. La Reynas	(462)499-000-41
	Leon	Servicio Paulinha	Pioneros de la Jolguaber #228 Col. Mision Santa Fe	(477) 777-66-03
Hidalgo	Pachuca	Ingeniería del frío de Hidalgo	Carlos Castelan #302-A Col. Maestranza	(771) 714-04-21
	Celaya	Sistemas de Aire .S.A. de C.V.	Chihuahua no. 102 Col. Rancho Seco	(461)61-64-202
Puebla	Puebla	Sistema de Refrigeración Fernandez	Calle Fray Diego de Almirano no. 8127. Las tres Cruces	(222)368-55-66
	Acapulco de juarez	Air Cool	Av. Ruiz Cortinez no. 1 Local 3 Col. Francisco Villa	(744)445-62-70
Guerrero	Acapulco de juarez	Climas y Refrigeracion	Cuahtemoc #232 Planta Alta Col. La garita C,P39650	(744) 488 14 81
	Acapulco de juarez	Servicio Tecnico RF	Ave. Constituyentes # 39 Col. Vista Alegre	(744)- 482-16-52
	Iguuala	Servicio ICAI	Melchor Ocampo no. 222 Colonia Vicente Guerrero	(733)-102-26-54
Jalisco	Puerto Vallarta	Complemento Refacciones de Ref	Río Danubio No. 174	(322) 222-9990
	Guadalajara	Servicios T ecnicos de AAy Refrigeracion	Alas Ilanuras #213 Col. Prados Vallarta	(33)36-73-20-93
	Guadalajara	Fresh Cool	Circuito Abraham Num. 291 a col. Res. Jardines del ede	(33)53-87-70-87
Michoacan	Lazaro Cardenas	Frio Total Clima y Refrigeracion	Av. Constitucion no. 1814 Col. Centro	(753) 537-38-72
	Lazaro Cardenas	Climatizaciones Indist. Del Pacifico	Av. Jose Ma. Morelos No. 92-A Col. Ejidal	(753)537-25-09
	Apatzingan	Todo para Climas	Av. 22 de octubre No. 217-B Col. Miguel Hidalgo	(453) 57-22-177
Morelos	Jiutepec	Climas Refacciones y Servicios de Morelos	Bld. Paseo Cuahuahuac #74 Col. Villas del descanso	(777) 319-91-83
	Cuernavaca	Clima Ideal de Morelos	Av. San diego #800 , planta baja esq. Cleopatra Col. Las delicias	(777) 327-73-24
Nayarit	Tepec	Refig. Ter-Ver	Hidalgo No. 594 Esq. Con Construcción	(311)216-75-12
	Santiago Ixcuintla	Frio y Confort del Pacifico	Benito Juarez no. 191 Col. Centro	(323)235-00-91
San Luis Potosi	San Luis Potosi	Telem Electronics	Independencia no. 2806 -A Colonia Himno Nacional	(444)81-53-676



INFORMACIÓN DE CENTROS AUTORIZADOS

Soporte técnico vía WEB: www.airesmirage.com

ESTADO	CIUDAD	NOMBRE COMERCIAL	DIRECCIÓN	TELÉFONO
Nuevo Leon	Monterrey	Max Air	Platon Sanchez no. 120 Sur Col. Centro	(81)83-45-07-81
	Monterrey	Comercializadora Acf	Av. Gonzalitos no. 289 ext. L1 Y L2 Col. Urdiales	(81)83-35-07-06
	Monterrey	Roca Aire Acondicionado	Cedral no. 570, Col. Mitras Centro	81-88-88-75-40
	Monterrey	Climas y Servicios Montoya	La Paloma no.210-A Col. Roble	(81)86-81-05-37
	Monterrey	Taare Refrigeracion	Av. Seguridad Social no.5110 Col.Hacienda Mitras	(81)-83-81-82-66
	Monterrey	Grupo Evolucion	Av. Guadalajara no. 904 Col. Mitras Sur	(81)-83-38-63-33
	Monterrey	Ambiente Y Confort	Piscis No 108 Int C Col. Country Monterrey	(812) 45-82-377
	Sabinas Hidalgo	Refaccionaria Domestica	Niños Heroes no.520-A Col. Centro	(824)-242-42-21
	Apodaca	Centro de Serv. Domestico, Comercial e	Madero no. 221 Col. centro	(81)83-86-65-40
	Apodaca	Climas y Proyectos Cabello	San Juan no. 210 Fracc. Mision de San Miguel	(81)-83-41-15-13
	Apodaca	Regio Climas	Rio volga #141, Col. Jardines de Huinala	(81) 44-44-08-53
	San Nicolas de los Garza	Bekia Climas	Av. Nogalar Sur 130-A EXT. 130B Col. Futuro Nogalar	(81)-96-27-01-16
	San Nicolas de los Garza	Regis Confort	Magueyes #215 Col. Villas de santo domingo	(81) 83-50-44-90
	Linares	Serv. y Mto. E. Inst. Elect. Rodriguez	Calle 5 de mayo #104 A col. Centro	(82) 121-45-436
	Oaxaca	Guadalupe	Altic Climatizacion	Ave. Atteca no. 707 Fracc. Atteca
Guadalupe		Ra Confort	Calle Rio Salvador No. 227 Col. Villas del Rio.	(81)88-80-68-69
Sta. Catarina		Confort Elizondo	Av. Torres Norte no. 314, Col. Bosques de la Huasteca	(81)84-48-34-48
Cadereyta Jimenez		Tecno servicios Diabolo	Juarez Ote. no. 521 C.P. 67480	(828)284-33-78
Tuxtepec		Technihogar Tuxtepec	Ave. 20 de Nov. No. 1206 Col. Piragua	(287) 875-35-72
Tuxtepec		Fast Servis	Av. 20 de Noviembre No. 1430	(287)875-12-60
Oaxaca		Refrig. Matheos	Azucenas no. 817-A Col. Reforma	(951) 51 84723
Itepec		Proelecjug	Calle Oaxaca no. 12 Col. Centro	(971)713-06-66
Salina Cruz		Refrigeracion Matheos	Progreso no. 24 Col. Centro	(971)-714-35-65
Queretaro		Queretaro Grupo Faram	Prolongacion Carrevido no. 14 Col. San Pablo	(442)211-91-44
Chetumal		Clima Confort de Chetumal	Av. Francisco I Madero No. 126 Col. Centro	(983)832-59-54
Cancun		Prosis	Citotec m+13 lk 22, b fracc. Artoledas	(998)2-67-84-67
Cancun		Hydroaire del Caribe	Av. CTM FJAS MZ43 Lote 26 no. 244 Supermanzana 73	(998)8-88-29-87
Cancun		Temperaturas controladas del Caribe	Mza. 54 Lote 3 Local 4 Col. Region 510 Av. Cancun	(998)271-80-83
Playa del Carmen		Industri-Aire	Calle Fuente de Minerva No 18, Fracc. Santa Fe	(984) 109 2106
Chetumal	Acnie	Rojo Gomez L12 Mza 13 Othon P. Blanco Chetumal	(983)122-09-21	
Chihuahua	Cd. Juarez Tec Ser	Calle floresla #6436 Col. Panamericano Jardin	(656) 327 2291	
Sinaloa	Culiacan	Frio A/C Automotriz Ref. Comercial y residencial	Ramon F. Ilurbide No. 417 Pte.	(667)752-14-11
	Culiacan	Fripasa	Francisco Villa No. 639 Pte.	(667)712-19-79
	Culiacan	Mas Frio	Nicolas bravo no. 502 sur	(667)712-71-71
	Culiacan	Clima Control	Puerto la Paz no. 1374 colonia Vallado Nuevo	(667)995-20-871
	Culiacan	Air Center	Gabriel Ileya Solano no. 152 Col. Miguel Aleman	(667)275-16-24
	Culiacan	Central Palacio	Calzada de Insurgentes no. 394, Sinaloa C.P. 8000	(667)-275-1624
	Culiacan	Tec AC Aire Acond y Refrig	Bld. Emiliano Zapata Num.3125 Col. Lomas del Blvd	(667)714 3790
	Mazatlan	Refrimax	Rio Yagui no. 398, Col. Tierra y Libertad	(669) 990 1958
	Mazatlan	Confort-Mirage	Bicentenario Benito Juarez no. 95-c	(669)133-12-58
	Mazatlan	Climas del Pacifico	Av. La marina num. 402 A Col. La Alameda	(669) 986-84-53
	Los Mochis	Cool Center	Belisario Dominguez No. 1067 Sur	(668) 815-4701
	Los Mochis	Confort Center	Santo Degollado No. 1149 Sur	(668)817-45-76
	Los Mochis	Maxi Frio	Angel Flores Norte #1928 Fracc. Las Fuentes	(887) 896 4263
	Los Mochis	Bodega Aires Mirage	Av. Serdan #284. Col. Centro	(668)-812-35-15
	Sonora	Cd. Obregon	Avanti	Zaragoza no. 1818 cd. Benito Juarez
Cd. Obregon		Climas de Obregon	No Reeleccion No. 119 entre Coahuila y Colima	(644)415-94-29
Cd. Obregon		Serv. Integral de Mant. Tecnico	Tabasco 550 Sur S/N Col. Centro	(644)4-44-62-33
Cd. Obregon		Air Mode	Guerrero # 429-A casi esquina con Itaxcala. Col. Centro	(644)1-69-70-00
Guaymas		Bohnos Refrigeracion	Calle 20 No. 87-1 Casi esq. Av. XM	(622)224-01-22
Guaymas		R Y B Refrigeracion	Bld. Benito juarez Manz. 142 sh	(622)221-93-76
Navojoa		Climaire	Bravo y Toledo No. 219	(642)42-270-47
Navojoa		Air Depot	Bld. Lazaro Cardenas no. 508 Col. Sonora	642-421-11-85
Hermosillo		Super Climas Ptic	Reforma No. 170 Local F. Esq. Jose S. Healy	(662)111-04-84
Hermosillo		Refrig. Perez Fierro	Martires de Cananea esq. Americas no. 382 Col. Ley 57	(662)2-10-48-13
Hermosillo		Mto. Integral Electromecanico	Paseo las Lomas y Provincia Malaga #22 Fracc. Las Lomas	(662)-241-82-25
Hermosillo		Mantenimiento Integral	Av. De los Mayos No. 1399	(662)219-79-64
Nogales		Multipartes y Servicios de Nogales	Calle Hermosillo #715 col Granja	(831)314-64-48
Magdalena		SRM Serv. y Refrig de Magdalena	Calle matamoros No.300 Col. San Felipe	(632) 322-07-06
San Luis Rio Colorado		Centro de serv. Autorizado Ochoa	Av. Nvo. Leon y 39 Esq. No. 3900 Col. Altar	(653)-519-30-46

INFORMACIÓN DE CENTROS AUTORIZADOS

Soporte técnico vía WEB: www.airesmirage.com

ESTADO	CIUDAD	NOMBRE COMERCIAL	DIRECCIÓN	TELÉFONO
Tabasco	Villa Hermosa	Tecniclimas	Carlos Pellicer Camara no. 604 Colonia Centro	999-314-35-79
	Villahermosa	Servicios Epsilon	Marieta fuentes esq. Trinidad# 101	(993) 350-18-84
	Villahermosa	Giltcorp Refrig.	Campo Tamulte No.118 Fracc. Carrizal	(993)314-86-22
	Villahermosa	Climsur	Cerrada de Mario Trujillo No.113 Col. Punta Brava	(993)161-18-38
	Comalcalco	Mega Servicio Orion	Juarez# 1 Col. Centro Comalcalco	(933)-334-00-27
	Comalcalco	Iema Climas	Bldv. Leandro Rovirosa Wade no. 235 Col. San Silverio	(933)-334-04-01
	Villahermosa	Serv. Técnico de Tabasco	Carlos Greene no. 119	(993)354-087-40
	H. Cardenas	Garduza Are Acond. Y Refrig.	Andres Sanchez Magallanes no. 315 Pueblo Nuevo	(937) 372-29-79
Tamaulipas	Matamoros	Clima Control Credit	Manuel Cavazos Lema no. 87 Col. Santa Ana	(868) 819-65-65
	Matamoros	Climas y Refacciones de Matamoros	Calle independencia num.48 Col. Centro	(868)819-44-15
	Nuevo Laredo	Comercializadora y Serv. Roxifan	Calle 28 de Julio #2 Col. Benito Juarez	(867) 717-43-94
	Cd. Madero	Ozono Are Acondicionado	Av. Ejercito Mexicano no. 1710 colonia Ricardo Flores Magon	(833)-210-18-21
	Cd. Victoria	Refrisisistemas Especializados Pegaso	Adama No. 1740 Col. Azteca	(834) 34-00-150
	Tampico	Climas Balsa	Mariano otero no. 404	(833)30-60-11-80
	Tampico	Secomex	Av. Torres miranda num.804 Col. Unidad modelo	(833)132-52-83
	Reynosa	Total Mantenimiento	Calle Mexico #853 Fracc. Loma Real	(899)112-65-66
	Reynosa	CPV Mantenimiento	Mar de plata no. 301 Col. Valle Dorado no. 301	(899)-923-83-51
	Altamira	Climas Y Refrig. Yañez	San Antonio #18 Col. San Jacinto	(833)137-85-09
Veracruz	Minatitlan	Electromecanica y Refrigeracion Rivera	Mariano Abasolo #36	(922)221-03-33
	Minatitlan	Giltcorp Minatitlan	Paris No.4 Local 3 Col. Nueva mina	(922)223-07-01
	Coatzacoalcos	Refrig. Y Are Acond. del Golfo	Cuahatemoc no. 1329 Col. Maria de la Piedad	(921)-2144378
	Coatzacoalcos	Constru Servicios Coerverbias	Av. Benito Juarez no. 617-A Colonia Centro	(921)-214-49-824
	Coatzacoalcos	Ingenieria y Sist. Elect. Avanzados	Av. Madero #426 Col. Centro	(921)-213 1845
	San Andres Tuxtla	Frigomar	Francisco Marquez SN	(294)942-77-41
	Acayucan	Servicios Rios	Narciso Mendoza no. 116 Col. Revolucion	(924)106-41-24
	Veracruz	Robert Cecilio Navidad Correa	Miguel Aleman #205	(229)200-03-25
	Veracruz	Ayes Ing. Dal Golfo	General Prim #770 Ext. D Col Centro	(229) 932-54-92
	Veracruz	Ultima Tecnologia Mirage	Las Americas no. 1349 Fracc. Reforma	(229)-980 81 43
	Veracruz	Semann	Calle Valentin Flores Magon #1394 Col Flores Magón	(229)831-17-66
Cordoba	Cordoba	Climas y Proyectos de Veracruz	Boulevard Miguel Aleman no. 3121	(271)-712-83-99
	Cordoba	Tecno Service	Calle 12 no.911-1 Col. San Jose	(271)714-58-40
	Merida	Silermo del Sureste, sa de cv	Calle 63 No. 344-C X 46 y 46-A Col. Chuburna	(999)-946-10-44
	Merida	Climas Sarfat	calle 29 294 por 32	(999)827-55-55
	Merida	Construcciones e Inst. RC	Calle #1 No. 192 Fracc. Mulsay	(999)985-48-03
	Merida	High Electronic Servis	30 prolong. Montejo Col. Buena Vista	(999)-926-11-53
Yucatan	Merida	Cool Fri	Calle 45 no. 245 Col. Brisas del Bosque C.P. 97144	(999)-986-06-82
	Valladolid	Servi- Refri	Calle 26 X39 Y 41 Col. Santa Ana	(985)-80-86-427
	Campeche	Airsolutions	Calle 56 No 314 Col. Morelos	(938) 112 0578
Zacatecas	Zacatecas	Electronica y Refrig. De Zacatecas	Calle 5 Señores no. 104-A Col. 5 señores	(492) 922 5719



FLUX SERIES

Calentador de agua Instantáneo

