



Manual de usuario e instalación

V.2T



CONTROL DE
TEMPERATURA
MULTI • FLAMA



TÉCNOLOGÍA **SF**
SUPERVISOR DE
FLAMA

FLUX SERIES

Calentador de agua Instantáneo



Modelos:

MBF06ZB • MBF10BB • MBF16NB • MBF06ZC • MBF10BC • MBF16NC

www.mirage.mx

Índice

1 Introducción.....	1
2 Advertencias.....	2
3 Partes del equipo.....	4
4 Vista explosiva de partes.....	5
5 Especificaciones.....	6
6 Recomendaciones.....	8
7 Operación y funciones.....	10
8 Instalación.....	12
9 Mantenimiento.....	16
10 Solución de problemas.....	17
11 Póliza de garantía.....	19
12 Centros de servicio autorizados.....	20

IMPORTANTE AVISO

Debido a la combustión, los calentadores generan monóxido de carbono y consumen oxígeno al estar operando.

La inhalación excesiva de estos gases pueden causar envenenamiento y en casos severos daños irreparables a su salud.

Por razones de seguridad, es importante instalar en área ventilada y añadir tubería de emisión de gases para liberar los residuos emitidos por la combustión.

1. Introducción

Estimado usuario:

Lo felicitamos, usted a realizado una excelente compra; ha adquirido un producto que cumple con los más altos estándares de calidad y seguridad de la industria a nivel global. Adicionalmente, le ofrece las siguientes bondades:

- ✓ Gran ahorro de consumo de gas.
- ✓ Alta tecnología para calentar agua de inmediato.
- ✓ Encendido automático al detectar flujo de agua.
- ✓ Reguladores de máximo control en temperatura.
- ✓ Funcionamiento en baja presión de agua.
- ✓ Sensor de seguridad para altas temperaturas.
- ✓ Supervisor contra ausencia de flama.
- ✓ Auto-protección de gas contra vientos.
- ✓ Amigable con el ambiente.
- ✓ Elegante diseño y estilo.

A fin de que usted aproveche al máximo el uso de este producto le presentamos el siguiente manual útil para lograr una correcta instalación y un manejo adecuado de las funciones.

Esperamos que este producto pueda satisfacer completamente todas sus necesidades.

2. Advertencias

Lea cuidadosamente las siguientes indicaciones antes de operar este producto



El calentador de agua debe ser instalado por un centro de servicio autorizado y solo debe usar el gas indicado en etiqueta de producto, el uso de cualquier otro tipo puede ocasionar un riesgo de explosión.



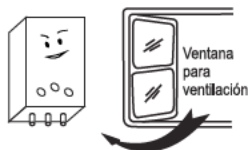
NUNCA conecte la línea de agua en línea de entrada de gas, alimentar con agua por la tubería de gas puede ocasionar un daño irreversible en el calentador.



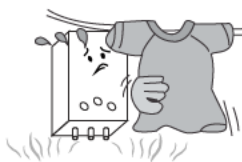
No dañe o corte tubería de gas o agua, esto puede ocasionar fugas o posible riesgo de explosión. Si tiene tuberías dañadas, cierre válvulas de paso y llame al centro de servicio autorizado o técnico calificado para reemplazarlas.



No instalar en espacios cerrados, es necesario instalar el calentador en un área bien ventilada para un mejor funcionamiento y mayor seguridad a su persona.



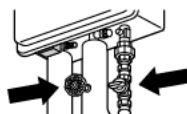
No coloque objetos que obstruyan la ventilación del calentador de agua, esto causara un mal funcionamiento o posible riesgo de incendio.



No deje agua dentro de tubería en temporada invernal (temperatura menor de 0°C), después de usar el calentador, es necesario vaciar el agua mediante la válvula de drenado para evitar posibles daños a tuberías por congelamiento.



Si percibe algún aroma de humo, gas o se presenta fuego, cierre válvulas de paso de inmediato. Salga del lugar o edificio y llame a autoridades correspondientes.



Agentes químicos, combustibles, gases y otros elementos inflamables, deberán permanecer por lo menos a 2 metros del calentador, para evitar posible riesgo de explosión.



Nunca trate de reparar la unidad por usted mismo, una reparación realizada sin supervisión de un técnico calificado, podría ocasionar un daño irreversible. Contacte a su centro de servicio autorizado.



NO beba del agua procesada por el calentador, no es para consumo humano, el hacerlo le puede causar daños serios a su salud.



NUNCA inserte manos u objetos extraños dentro del calentador de agua cuando este en funcionamiento, esto podría ocasionar quemaduras graves a su persona.



! Ajuste la temperatura del calentador a un nivel que no le cause quemaduras a su persona, siempre revise antes de usar agua.



Agua Caliente



NO vierta ningún líquido al calentador mientras se encuentre en funcionamiento, esto puede ocasionar un mal funcionamiento o un posible riesgo de explosión.



NO use agentes corrosivos o abrasivos para limpiar el calentador, solo use detergente neutro.



NO permita la exposición prolongada de personas, mascotas o plantas al flujo de emisión de gases de combustión, esto resulta dañino para la salud.

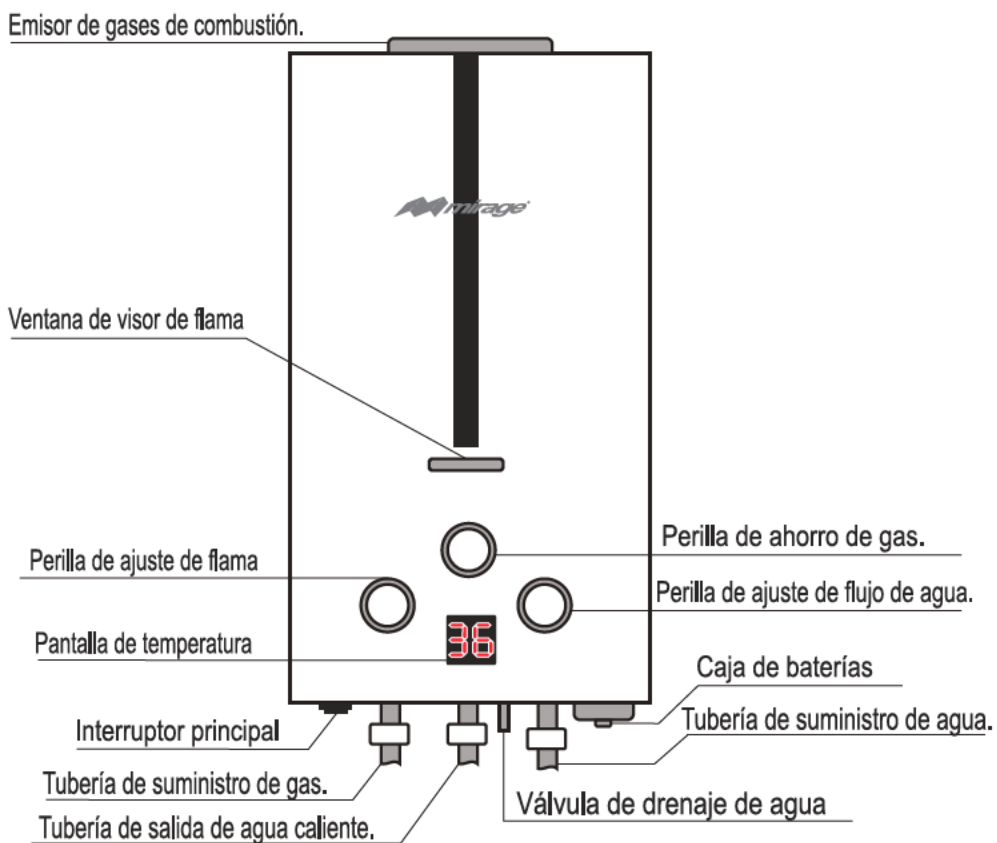


NO conecte los conductos de extracción de aire a chimeneas o tubos de escape de combustión de gas o calderas para evitar posible fuego o explosión.

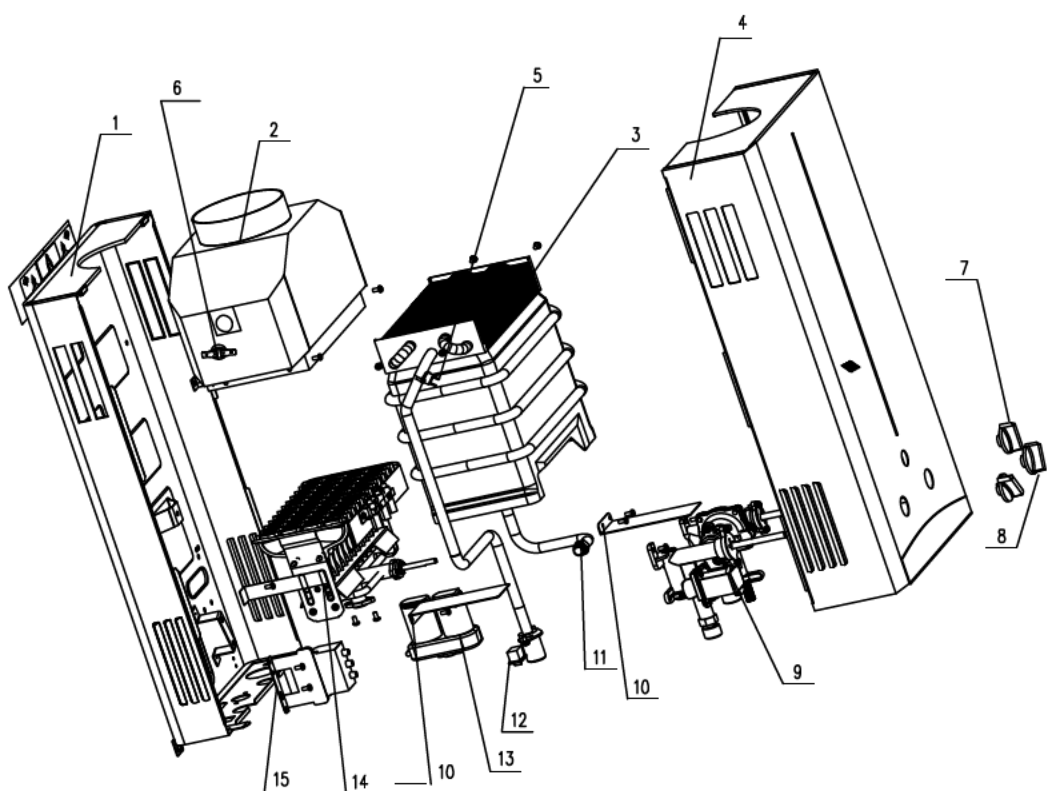


! El envenenamiento por emisión de monóxido de carbono puede ser causado si alguna de las precauciones mencionadas en esta sección no se llevan a cabo.

3. Partes del equipo



4. Vista explosiva de partes



# Parte	Descripción
1	Base de panel
2	Difusor de gases
3	Serpentin
4	Panel frontal
5	Protector térmico
6	Sensor temperatura (termostato)
7	Perilla de control # 1
8	Perilla de control # 2
9	Válvula de drenado
10	Soporte galvanizado
11	Empaque de caucho de nitrilo
12	Interruptor de agua fría
13	Caja de baterías
14	Quemador
15	Modulo de encendido electrónico



Contamos con cobertura nacional, localiza al distribuidor de REFACCIONES MIRAGE mas cercano a tu localidad.
 Escribenos a: refacciones@airesmirage.com, Visita nuestro sitio WEB: www.airesmirage.com.
 O bien, comunícate a los Tels.: (644) 410-98-19, 410-98-12, 410-98-00 EXT. 2137
 CD. Obregón, Sonora, México.

Nota: La apariencia del diagrama mostrado, puede ser diferente al objeto real.

5. Especificaciones: Gas L.P.

Modelo	Unidad	MBF06ZB	MBF10BB	MBF16NB
Tipo		Descarga Natural		
Voltaje de Operación	Vdc	3 (2 baterías tipo D 1.5 V c/u)		
Tipo de Gas		Gas L.P.		
Tipo de Encendido		Piloto de Encendido Automático		
Capacidad *	L/min	6	10	16
Carga Térmica*	kW	12	20	32
Capacidad de Prueba**	L/min	4.2	7.5	11.5
Carga Térmica de Prueba**	kW	7.33	13.08	20.06
Diferencial de Temperatura	°C	> 25		
Presión mínima de apertura ***	PSI	1.4	2.75	4.06
	g/cm2	98.42	193.34	285.44
	Mpa	0.0098	0.019	0.028
Presión Máxima de Trabajo (Agua)	PSI / MPa	65.26/ 0.45		
Presión de Operación de Gas (Gas L.P.)	kPa	2.74		
Eficiencia Energética	%	92	94	90
Tipo de Inter-cambiador de Calor		Cobre libre de Oxígeno		
Conexiones Entrada-Salida	pulg	1/2"		
Diámetro de Chimenea	mm	85	105	130
Atributos		Protección contra fuga de gas		
		Protección contra sobrecalentamiento		
		Protección contra presión excesiva de agua		
		Protección Anti congelamiento		
		Compatible con llave mono mando		
		Quemador de Acero Inoxidable		
Dimensiones				
a) Del Producto	mm	472 x 272 x 130	600 x 345 x 175	708 x 420 x 208
b) Del Empaque	mm	615 x 315 x 220	715 x 400 x 235	865 x 485 x 265
Peso (Producto/Empaque)	kg	5 / 6.3	9.8 / 11.5	12.9 / 16.7

* En condiciones a nivel del mar.

** Bajo condiciones de prueba establecidas por: NOM-003-ENER-2011

** Presión mínima del agua a la entrada del calentador para abrir el paso del gas hacia el quemador.

Especificaciones: Gas Natural

Modelo	Unidad	MBF06ZC	MBF10BC	MBF16NC
Tipo		Descarga Natural		
Voltaje de Operación	Vdc	3 (2 baterías tipo D 1.5 V c/u)		
Tipo de Gas		Gas natural		
Tipo de Encendido		Piloto de Encendido Automático		
Capacidad *	L/min	6	10	16
Carga Térmica*	kW	12	20	32
Capacidad de Prueba**	L/min	4.2	7.5	11.5
Carga Térmica de Prueba**	kW	7.33	13.55	20.06
Diferencial de Temperatura	°C	> 25		
Presión mínima de apertura ***	PSI	0.96	3.27	4.11
	g/cm2	68	230	289
	Mpa	0.0068	0.022	0.028
Presión Máxima de Trabajo (Agua)	PSI / MPa	65.26/ 0.45		
Presión de Operación de Gas (Gas Natural)	kPa	1.76		
Eficiencia Energética	%	92	92	90
Tipo de Inter-cambiador de Calor		Cobre libre de Oxígeno		
Conexiones Entrada-Salida	pulg	1/2"		
Diámetro de Chimenea	mm	85	105	130
Atributos		Protección contra fuga de gas		
		Protección contra sobrecalentamiento		
		Protección contra presión excesiva de agua		
		Protección Anti congelamiento		
		Compatible con llave mono mando		
		Quemador de Acero Inoxidable		
Dimensiones				
a) Del Producto	mm	472 x 272 x 130	600 x 345 x 175	708 x 420 x 208
b) Del Empaque	mm	615 x 315 x 220	715 x 400 x 235	865 x 485 x 265
Peso (Producto/Empaque)	kg	5 / 6.3	9.8 / 11.5	12.9 / 16.7

* En condiciones a nivel del mar.

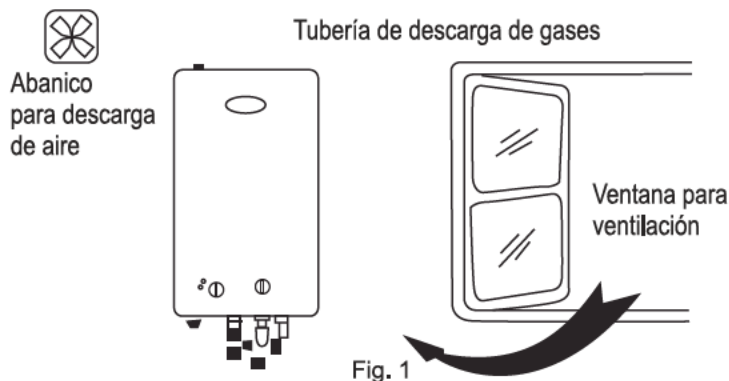
** Bajo condiciones de prueba establecidas por: NOM-003-ENER-2011

** Presión mínima del agua a la entrada del calentador para abrir el paso del gas hacia el quemador.

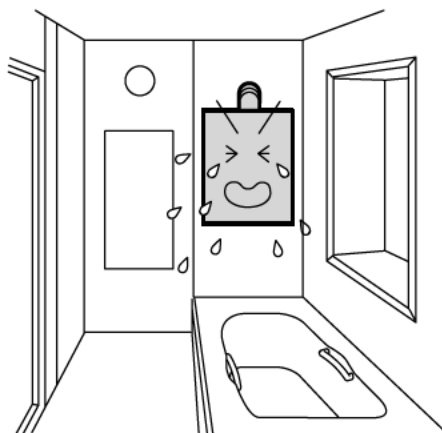
6. Recomendaciones

Antes de empezar la instalación de su calentador de agua, le presentamos algunas recomendaciones que ayudarán a mantener el buen funcionamiento del equipo.

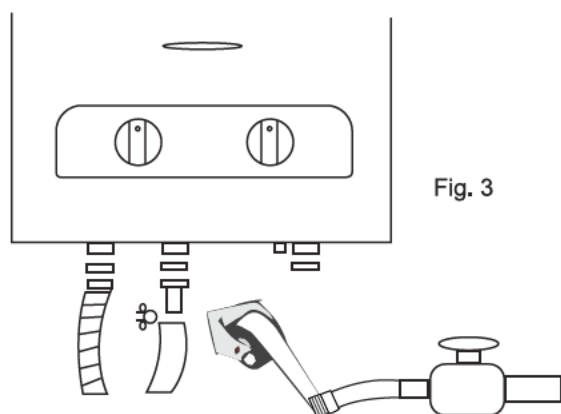
- Instale el calentador de agua en un área bien ventilada y con salida de gases de combustión mediante un abanico extractor de aire (Fig.1).



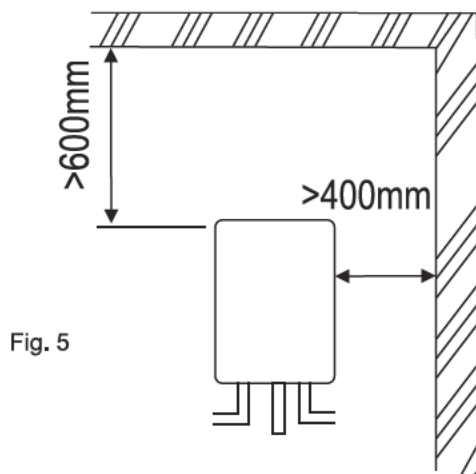
- No es recomendable instalar el calentador de agua dentro de baños o en espacios cerrados debido a posible mal funcionamiento o riesgo de fuego o explosión (Fig.2).



- Se recomienda utilizar cinta de teflón para sellar todas las conexiones de gas y agua, de esta manera se asegura una instalación correcta y se previenen posibles fugas (Fig.3).



- La distancia recomendada de instalación es de una separación mayor de 600mm del techo y 400mm de separación entre costado y paredes (Fig. 5).



7. Operación y funciones

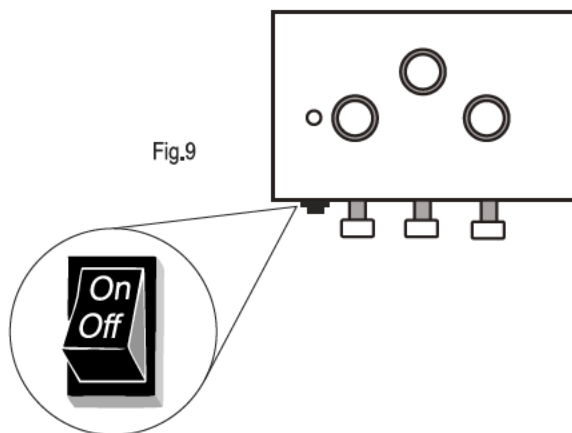
Para iniciar el funcionamiento del calentador de agua siga los próximos pasos:

Paso 1:

Asegúrese que las válvulas de paso de suministro de gas y agua estén abiertas.

Paso 2:

Asegúrese que el interruptor principal (Fig. 9) este en posición de encendido "On"



Paso 3:

Abra llave de agua caliente para que el calentador detecte el flujo y encienda el quemador (se puede verificar por ventana de visor de flama).



NOTA: El calentador puede tardar un tiempo en encender al instalarlo por primera vez, o cuando se cambia el suministro de gas debido al aire contenido en la tubería, si esto sucede cierre llave de agua caliente y repita los pasos 1, 2 y 3 hasta lograr encender quemador.

Paso 4:

Ajuste perillas de control (Fig. 6) hasta obtener la temperatura deseada conforme a lo siguiente:



- Ajuste perilla de ahorro de gas para controlar el consumo, con menor ahorro se eleva la temperatura.



- Use perilla de nivel de flama para controlar la potencia del quemador, con mas potencia se eleva la temperatura.



- Configure la perilla de flujo de agua para el control del paso de agua, con menor flujo se eleva la temperatura.



NOTA: La temperatura final en la regadera o llave de agua caliente, puede variar dependiendo de la distancia del recorrido del agua a través de tuberías. Verifique y ajuste siempre la temperatura antes de usar, para evitar daños a su salud por quemaduras.

Protección:

Este calentador se protege cuando llega la temperatura de 85°C y muestra código E3 en pantalla, si esto sucede cierre la llave de agua caliente disminuya la temperatura de controles y vuelva a abrir la llave.



Precaución

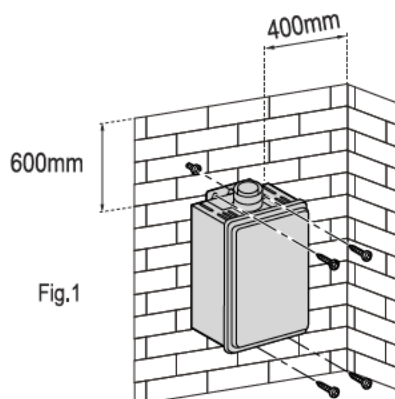
Asegúrese que el nivel de temperatura de agua no este por arriba de 45°C para evitar escaldamiento o quemaduras de piel.

8. Instalación

Instalación de calentador de agua en muro.

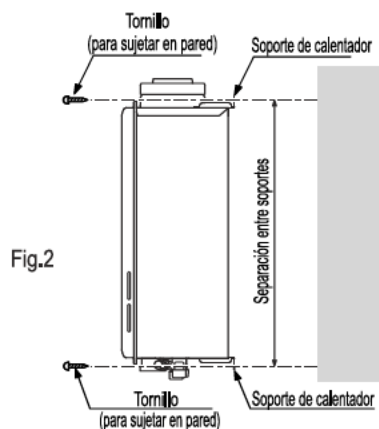
Paso 1:

Considere una separación mayor de 600mm con el techo y una separación mayor de 400mm por costados de calentador y paredes laterales, utilice un nivel de burbuja y proceda a marcar los orificios en el muro, tome como referencia los soportes del calentador(Fig.1).



Paso 2:

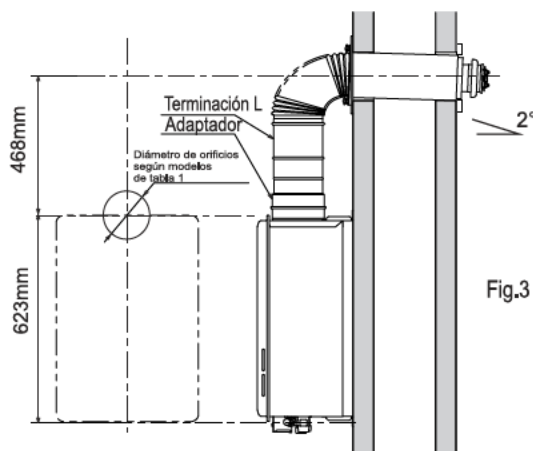
Taladre orificios marcados y coloque taquetes para sujetar firmemente el calentador con los tornillos incluidos (Fig.2).



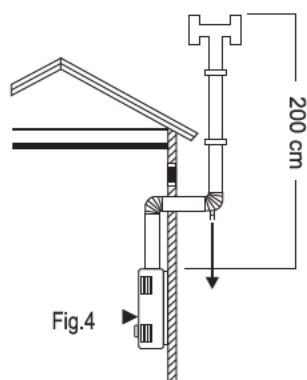
Instalación de conducto para escape de gases de combustión.

Paso 3:

Al instalar en interiores, coloque conductos para la salida de gases de combustión, estos deben ser anticorrosivos y no inflamables, la separación del calentador debe ser por lo menos de 468mm y con un ligero ángulo de 2° (Fig.3), esto para evitar que la condensación de vapor se regrese hacia el calentador.



En el exterior de edificio la tubería de emisión de gases debe sobrepasar la altura del edificio, siendo lo recomendable 200 cm (Fig.4).

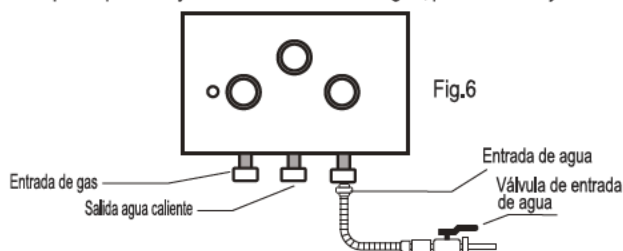


Nota: La salida de gases de combustión NO debe ser conectada a ningún ducto de chimenea, ducto de combustión de gas o conducto de ventilación de cuarto donde se encuentren equipos de quemador de combustibles.

Instalación de válvulas de paso y tuberías de agua.

Paso 4:

Instale una válvula de paso que abra y cierre el suministro de agua, para tener mejor control (Fig. 6).



Paso 5:

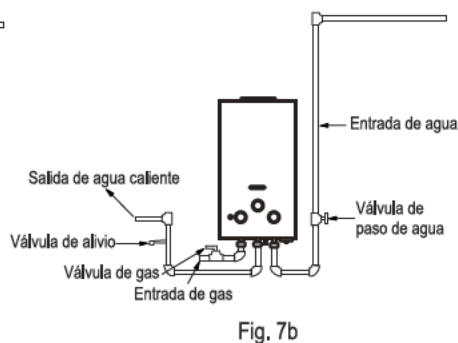
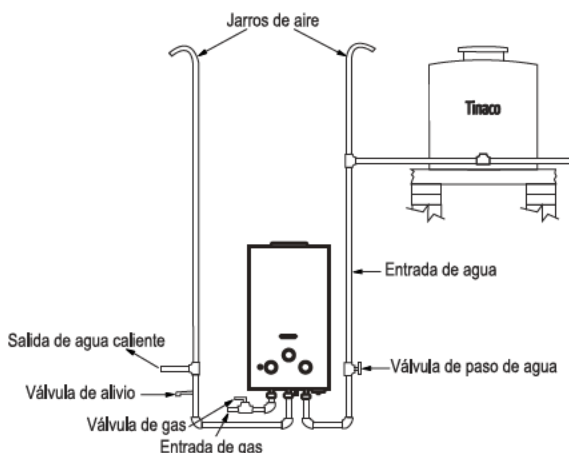
Siga la instalación según tipo de servicio de agua por tinaco (Fig. 7a) o red de agua municipal (Fig. 7b) como se muestra:

• Sistema Abierto (por medio de tinaco) para alimentación de agua al calentador:

Se debe instalar en la salida de agua caliente un jarro de aire, como se aprecia en figura 7a.

• Sistema cerrado para alimentación de agua al calentador:

Se debe instalar en la salida de agua caliente una válvula de alivio calibrada a lo que especifique el fabricante del calentador. Instale de acuerdo a la figura 7b.

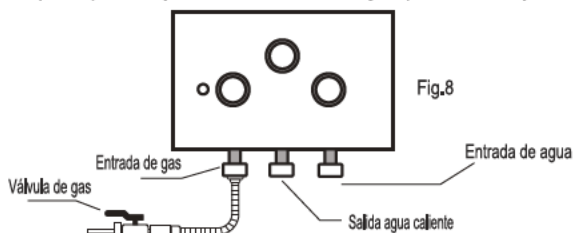


Instalación de válvulas de paso y tuberías de gas.

Antes de hacer las conexiones de tuberías de gas se recomienda usar cinta teflón para sellar fugas, los tubos de cobre deben tener un diámetro interno de 3/8" (9.5mm).

Paso 6:

Instale una válvula de paso que abra y cierre el suministro de gas, para tener mejor control (Fig. 8).



Paso 7:

Asegúrese que la presión del suministro de gas esté regulada de acuerdo al tipo:

Gas L.P. 0.39 PSI (2,74 kPa)

Gas natural 0.25 PSI (1,76 kPa)

De no estar regulada, instale un regulador que mantenga las presiones mencionadas.

Paso 8:

Realice las conexiones y acoplamientos de tubería necesarios para suministrar gas al calentador .

Paso 9:

Luego de haber realizado las conexiones, verifique fugas con agua jabonosa, si detecta alguna cuando se formen burbujas, cierre la válvula principal y ajuste con mayor fuerza la conexión o aplique mas cinta teflón para sellar, una vez hecho esto se vuelve a revisar siguiendo este paso hasta comprobar que no hay escape de gas.



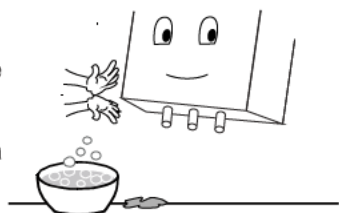
Se DEBE utilizar el gas especificado en etiqueta de producto ya sea tipo LP o Natural. Si se requiere utilizar otro tipo, llame a un técnico certificado para que complete la correcta instalación de conversión.

9. Mantenimiento

! Nota: El mantenimiento preventivo debe ser realizado por los centros de servicios autorizados por Mirage.

Para Mantener en buenas condiciones y alargar la vida del calentador de agua, es necesario seguir los próximos puntos, para realizar el mantenimiento preventivo:

- Por lo menos cada seis meses limpie la acumulación de residuos de polvo o carbón en el quemador y cámara de combustión.
- Limpie el gabinete del calentador, usando un detergente neutro, nunca use solventes, o fuertes agentes químicos.
- Compruebe con agua jabonosa que la tubería del suministro de gas no tenga escapes de gas por lo menos cada 6 meses. Si detecta alguna fuga al formarse burbujas, cierre válvula principal de gas y vuelva a apretar conexión o aplique mas teflón para sellar.
- En caso de ruptura de tubería, cierre válvulas de paso y reemplace con un nuevo tubo y conexiones.
- En zonas donde la temperatura baja a menos de 0°C, el agua contenida dentro del serpentín puede congelarse y dañar el calentador. Para prevenir este daño, después de usar la unidad, drene el agua que se encuentra en ella siguiendo este procedimiento:
 - A. Cierre la válvula de paso de suministro de gas y agua.
 - B. Abra la llave de agua caliente para drenar toda la que se encuentre en tubería.
 - C. Desenrosque válvula de drenado del calentador y deje que salga el resto de agua.
 - D. Asegúrese que salió toda el agua y devuelva la válvula de drenado.
- Las baterías necesitan ser reemplazadas cada 6 meses, o bien si nota que la pantalla se atenúa o destella. Al remover y colocar las baterías nuevas asegure la polaridad correcta.
- Siempre esté pendiente de funcionamientos inusuales, si detecta alguno contacte a su centro de servicio autorizado.



NOTA: Si tiene pensado no utilizar su calentador de agua en un largo tiempo debe de cerrar válvula de gas y agua para prevenir posibles fugas.

10. Solución a Problemas



Atención: NUNCA INTENTE reparar el equipo usted mismo, si lo hace es bajo su responsabilidad. Una reparación incorrecta puede ocasionar un mal funcionamiento o riesgo de fuego o explosión, por favor contacte a su centro de servicio autorizado para una reparación profesional.

Problema	Causa	Solución
El quemador no enciende	Válvula de gas o agua están cerradas.	Abra válvulas de gas y agua.
	Pilas/ baterías agotadas.	Reemplace baterías por nuevas.
	El tanque o suministro de gas esta agotado.	Reemplace tanque de gas o consiga suministro de gas.
	Presión muy baja de agua.	Revise la presión del agua del domicilio.
No hay flujo de agua	Válvula de suministro de agua esta cerrada.	Abra válvula de suministro de agua.
	Tubería de agua con obstrucción.	Remover la obstrucción de la tubería de agua
La flama se apaga inesperadamente	Presión muy baja de agua	Revise la presión del agua del domicilio.
	El tanque o suministro de gas esta agotado	Reemplace tanque de gas o consiga suministro de gas.
	No hay suficiente oxígeno en el lugar	Abra ventana para mejorar la ventilación en el lugar
	Pilas / baterías agotadas.	Reemplazar baterías por nuevas.
	Se activó código de protección E3 (Alta temperatura)	El calentador se protege cuando llega a 85°C, cierre llave de agua caliente, disminuya temperatura con perillas de control y vuelva a abrir llave.

Problema	Causa	Solución
Agua demasiado caliente	Presión muy baja de agua	Revise la presión del agua del domicilio.
	Controles configurados para máxima temperatura.	Vea paso 4 de sección 8 para ajustar la temperatura deseada configurando los controles.
Agua sale fría, aun con calentador funcionando	La tubería de agua caliente esta conectada a tubería de agua fría.	Revisar que las líneas de conexiones en tuberías sean correspondientes a fría o caliente.
	Fuga en tubería de agua caliente.	Revisar y reparar fugas en la línea de tubería de agua caliente.
	Es mucha distancia de recorrido hasta el punto donde llega tubería de agua caliente.	El largo recorrido puede enfriar el agua, intente acortar la tubería de agua caliente para que disminuya recorrido de agua en la tubería.
Sale agua caliente con color o sucia.	El agua de suministro se encuentra sucia.	Revisar tinaco o agua de entrada a domicilio.
	Tubos o conexiones de tubería de agua están oxidados.	Revisar y reemplazar tubos o conexiones oxidados.
	Fuga de agua en camara de combustión	Llamar a un técnico calificado para repara fuga de agua en camara de combustión.

Póliza de Garantía

Lo felicitamos por su compra.

Leer cuidadosamente y poner en práctica este manual de uso e instalación y su póliza de garantía, le brindará un correcto funcionamiento y plena satisfacción del usuario.

Para hacer válida su garantía favor de acudir "EXCLUSIVAMENTE" con su distribuidor autorizado quien vendió este producto. Se hará válida la garantía por medio de nuestros distribuidores solo en los siguientes casos:

- RESTRICCIONES Y EXCEPCIONES:

La garantía es aplicable única y exclusivamente contra defectos en la fabricación del producto.

1).- Para hacer válida la garantía, se deberá presentar esta póliza vigente debidamente sellada por el establecimiento que vendió este producto acompañada de su nota o factura en donde se aprecie en forma legible, la fecha de compra. Así mismo el consumidor puede obtener partes, componentes, consumibles y accesorios por medio del distribuidor que vendió este artículo y expide esta garantía o bien dirigirse a los centro de distribución MIRAGE.

2).- Las refacciones y componentes empleados para la reparación de su equipo, no tendrán costo extra para el cliente de igual forma los gastos de trasportación y mano de obra que se deriven de la presenta garantía siempre y cuando se encuentre dentro del periodo de validez.

3).- Lugares en donde se hará válida la garantía:

- Si la compra fue efectuada con distribuidores autorizados, la garantía se hará válida directamente con el distribuidor donde se haya adquirido el producto.
- Si la compra fue efectuada por medio de cadenas comerciales, la garantía se hará válida por medio de los centros de servicio autorizados.

- COBERTURA DE NUESTRA PÓLIZA:

12 meses de Garantía en todas sus partes, (por defectos de fabricación)

- LA GARANTÍA "NO" ES VALIDA EN LOS SIGUIENTES CASOS:

- Cuando el producto se hubiese utilizado en condiciones distintas a las normales a las que fue diseñado.
- Cuando exista el incumplimiento o contravención de las instrucciones expresas en el instructivo de uso e instalación que se le acompaña.
- Cuando el producto hubiese sido alterado o reparado por personas no capacitadas o no autorizadas por el distribuidor responsable respectivo.
- Cuando los desperfectos en el producto se deban a errores de instalación o un mal manejo de producto.
- Cuando el producto haya sido expuesto a daños debido a accidentes o siniestros climatológico tales como: Incendios, terremotos, inundaciones etc.

CENTROS DE ATENCIÓN DIRECTA A CLIENTES:
(Distribuidor / Comercializador Autorizado)

Sello de Garantía de Distribuidor

Datos de Distribuidor / Comercializador Autorizado

Nombre: _____

Dirección: _____

Datos del Artículo

Marca: _____

Modelo: _____

Firma del Técnico _____ Email _____



SELLO DE
GARANTÍA

Fecha de adquisición del Producto: ____ / ____ / ____

Pegar Etiqueta de Número de Serie aquí

IMPORTADO POR:
BRISTOL INTERNACIONAL S.A. DE C.V.
No Reelección ote altos 325
Cd. Obregón, Sonora, Mexico C.P. 85000
RFC: BIN-040804-L69

INFORMACIÓN DE CENTROS AUTORIZADOS

Soporte técnico vía WEB: www.airesmirage.com

ESTADO	CIUDAD	NOMBRE COMERCIAL	DIRECCIÓN	TELÉFONO
Baja California Sur	Aguascalientes	Rincón de Romos	Multiservicios	Calle del parque 324-B Fracc. San Marcos (449) 918-02-41
	La Paz	Nacional de Refrigeración	Ayuntamiento no. 668 Col. Lázaro Cárdenas (612)121-23-45	
	Los Cabos	Ingeniería e Instalaciones	Savila esq. Yuca No. 22 Col. Brisas del Pacífico (624)143-60-93	
	Cd. Constitución	Electricidad y Servicios ALPAS	Antonio Álvarez Rico s/n Col. Pueblo Nuevo (613-432-66-60)	
	Cd. Constitución	Electric.tec	Canotaje esq. Degollado y Cuahuilmec no. 59 (613)132-22-37	
Baja California Norte	La Paz	Refrigeración Perez & Perez	Antonio Navarro no. 250 Col centro (612)125-29-61	
	Mexicali	Servis Refrigeracion	Camino Real S/N Col. Francisco I. Madero (686)563-74-74	
	Mexicali	Profr-tec	Oceano Indico 120-A. Col. Anahuac (686)555-20-84	
	Ensenada	Integra Servicios	Lago Michigan No. 47 Norte. Col. Valle Dorado (646)1177-71-61	
	Tijuana	Refr. tec Loubeth	Blvd. Matamoros # 20149 Tijuana (664)622-22-23	
	Mexicali	Marco Tech Air	Av. Calvia #416 Fracc. Las Lomas Mexicali (686)839-70-35	
Chiapas	Mexicali	Refralme	Calzada de las Americas no. 55 Col. Cuahuilmec Nte. (686)568-34-70	
	Tuxtla Gutiérrez	Mirage-Sigma	Plaza santa Elena blv. Belisario Dominguez (961)121-52-89	
	Tapachula	Refrigeración Tapachula	20A Oriente 6-A Cd. Centro (962)626-05-18	
Coahuila	Sabinero	Climserv	Calle Portal de ovelo No. 704 Col. Portales 2da etapa (644)247-55-66	
	Monclova	Electronica de Hoyos	Pineda San Jose no. 102 Col. Pedregal de San Angel (666)633-22-98	
	Monclova	Servicios Backaller	Huemac no. 1104 Col. Anahuac (666)636-27-28	
	Monclova	Climas Y Multiservicios Saldaña	Bld. Harold R. Pape no. 24-A Col. Guadalupe (666)646-32-61	
	Cd. Acuña	Cemori	Guerrero no. 2072 Col. Vista Hermosa (877)888-16-47	
Colima	Tomeon	IEECSA	Bld. De las Aguilas no. 102 Col. Villa Jacarandas (871)171-65-65	
	Colima	Clima-Tronic	Lazaro cardenas #20 Col. Fatma (312)311-41-48	
Estado de Mexico	Colima	Sinseal Electrodomesticos	Emilio Carranza no. 201 Col. Centro (312)314-90-55	
	Mexico	Termo Hidraulica Industrial	Dr. Lavista no. exterior 155 no. interior 15 (55)533-95-399	
Durango	Naucalpan de Juarez	SCAIR Refrigeracion	Adolfo Lopez Mateos no. 49D. Col. Centro (55)53-12-56-28	
	Gomez Palacio	XM Mant	Bld. Fco. Gonzalez de la Vega No. 275 Col. parque industrial Lagunero (871) 723 58 27	
Guanajuato	Cd. Victoria de Durango	DDH Electronics	Milla no. 427 Col. AcapulcoZalco (616-818-90-86)	
	Irapuato	Refrig.Finca del Bajío	Soslenas Rocha 775-A Col. Centro (462)112-78-43	
	Leon	Tecnoservicio del Centro	San Sebastian 612 local 6 Col. La Marlinica (477)763-33-21	
	Leon	Aire y Extracción del Centro	Brisas no. 1367 Col. La Reynas (462)69-000-41	
Hidalgo	Leon	Servicio Paulinha	Pioneros de la Jugueter #228 Col. Mision Santa Fe (477) 774-66-03	
	Pachuca	Ingeniería del Frío de Hidalgo	Carlos Castelan #302-A Col. Maestranza (771) 714-04-21	
	Celaya	Sistemas de Aire S.A. de C.V.	Chihuahua no. 102 Col. Rancho Seco (461)81-64-202	
Puebla	Puebla	Sistema de Refrigeración Fernandez	Calle Fray Diego de Almirano no. 8127, Las tres Cruces (222)368-55-66	
	Acapulco de juarez	Air Cool	Av. Ruiz Cortinez no. 1 Local 3 Col. Francisco Villa (744)445-82-70	
	Acapulco de juarez	Climas y Refrigeracion	Cuahuilmec #232 Planta Alta Col. La garita C.P.39650 (744) 488 14 81	
	Acapulco de juarez	Servicio Técnico RF	Ave. Constituyentes # 39 Col. Vista Negra (744)-482-16-52	
	Iguala	Servicio ICAI	Malchor Ocampo no. 222 Colonia Vicente Guerrero (733)-102-26-54	
Jalisco	Puerto Vallarta	Complemento Refacciones de Ref	Río Danubio No. 174 (322) 222-6990	
	Guadalajara	Servicios Técnicos de AA y Refrigeracion	Alas Blancas #213 Col. Prados Vallarta (33)36-73-20-93	
	Guadalajara	Fresh Cool	Circuito Abraham Num. 291 a col. Res. Jardines del ede (33)36-87-70-67	
Michoacan	Lazaro Cardenas	Frío Total Clima y Refrigeracion	Av. Constitución no. 1814 Col. Centro (753) 537-36-72	
	Lazaro Cardenas	Climatizaciones Indust. Del Pacifico	Av. Jose Ma. Morales No. 92-A Col. El Jidal (753)537-25-09	
	Apatzingan	Todo para Climas	Av. 22 de octubre No. 217-B Col. Miguel Hidalgo (483) 57-22-177	
Morelos	Juilepec	Climas Relaciones y Servicios de Morelos	Bld. Paseo Cuahuahuac #74 Col. Villas del descanso (777) 319-9-83	
	Cuernavaca	Clima Ideal de Morelos	Av. San diego #800, planta baja esq. Cleopatra Col. Las delicias (777) 322-73-24	
Nayarit	Tapic	Refrig. Ten-Her	Hidalgo No. 594 Ext. Con Construcción (311)216-75-12	
	Santiago Ixcuintla	Frío y Confort del Pacifico	Benito Juarez no. 191 Col. Centro (323)233-00-81	
San Luis Potosí	San Luis Potosí	Telem Electronics	Independencia no. 2806-A Colonia Himno Nacional (444)81-53-078	



INFORMACIÓN DE CENTROS AUTORIZADOS

Soporte técnico vía WEB: www.airesmirage.com

ESTADO	CIUDAD	NOMBRE COMERCIAL	DIRECCIÓN	TELÉFONO	
Nuevo Leon	Monterrey	Max Air	Platan Sanchez no, 120 Sur Cd. Centro	(81)83-45-07-81	
	Monterrey	Comercializadora Acl	Av. Gonzalitos no, 289 ex L1 Y L2 Col. Urdiales	(81)83-35-07-06	
	Monterrey	Roca Aire Acondicionado	Cedral no, 570, Col. Miras Centro	81-88-88-75-40	
	Monterrey	Climas y Servicios Montoya	La Paloma no.210-A Col. Roble	(81)86-61-09-37	
	Monterrey	Taare Refrigeracion	Az. Seguridad Social no. 5110 Col. Hacienda Mitras	(81)83-61-52-66	
	Monterrey	Grupo Evolucion	Av. Guadaluajara no, 904 Cd. Miras Sur	(81)83-38-63-33	
	Monterrey	Ambiente y Confort	Placia No 108 Int C Cd. Country Monterrey	(81)2-45-82-377	
	Sabinas Hidalgo	Refaccionaria Domestica	Niños Heroes no, 520-A Cd. Centro	(824)242-42-21	
	Apodaca	Centro de Serv. Domestico, Comercial e	Madero no, 221 Cd. centro	(81)83-86-65-40	
	Apodaca	Climas y Proyectos Caballo	San Juan no, 210 Fracc. Mision de San Miguel	(81)83-41-15-13	
	Apodaca	Regio Climas	Rio volga #141, Col. Jardines de Hunalia	(81)44-44-08-63	
	San Nicolas de los Garza	Bekia Climas	Av. Nogalar Sur 130-A EXT. 130B Col. Futuro Nogalar	(81)96-27-01-16	
	San Nicolas de los Garza	Regis Confort	Magueyes #215 Col. Villas de santo domingo	(81)83-60-44-60	
	Linares	Serv. y Mto., E. Inst. Elect. Rodriguez	Calle 5 de mayo #104 A col., Centro	(82) 121-45-436	
	Oaxaca	Guadalupe	Mto Climatizacion	Av. Ateca no, 707 Fracc. Ateca	(81)24-66-16-58
Guadalupe		Ra Confort	Calle Rio Salvador No, 227 Col. Villas del Rio,	(81)68-80-66-69	
Sta. Catarina		Confort Ejezondo	Av. Torres Norte no, 314, Col. Bosques de la Huasteca	(81)84-48-34-48	
Cadereyta Jimenez		Tecno servicios Diabolo	Juarez Ota. no, 521 C.P. 67480	(228)284-03-78	
Tlaxipec		Technihogar Tlaxipec	Av. 20 de Nov. No, 1206 Col. Piragua	(282) 875-35-72	
Tlaxipec		Fast Servis	Av. 20 de Noviembre No. 1430	(282)875-12-60	
Oaxaca		Refrig. Matheos	Azuencas no, 817-A Col. Reforma	(951) 51 84723	
Ixtapexca		Protección	Calle Oaxaca no, 12 Col. Centro	(971)713-06-66	
Salina Cruz		Refrigeracion Matheos	Progreso no, 24 Col. Centro	(971)714-35-65	
Queretaro		Queretaro	Grupo Faram	Princozon Corregido no. 14 Col. San Pablo	(442)217-91-44
		Chetumal	Clima Confort de Chetumal	Az. Francisco I Madero No, 126 Col. Centro	(983)832-58-54
Quintana Roo		Cancun	Prostair	Ciricote m+13 l+ 22-b fracc. Arboladas	(998)267-64-67
		Cancun	Hydroaire del Caribe	Az. CTM F. JAS MZ33 Lote 26 no. 244 Supermanzana 73	(998)8-68-29-87
		Cancun	Temperatures controladas del Caribe	Mza. 54 Lote 3 Local 4 Col. Region 510 Az. Cancun	(998)271-80-83
		Playa del Carmen	Induser-Aire	Calle Fuente de Minera No 18, Fracc. Santa Fe	(984) 198 2106
	Chetumal	Acnia	Rojo Gomez L12 Mza 13 Othon P. Blanco Chetumal	(983)127-09-21	
Chihuahua	Cd. Juarez	Tec Ser	Calle Boresta #6438 Col. Panamericano Jardin	(656) 327 2291	
	Culiacan	Frio AC Automóvil Ref. Comercial y residencial	Ramon F. Burdise No, 417 Pta.	(667)752-14-11	
	Culiacan	Fripasa	Francisco Villa No, 639 Pta.	(667)712-16-79	
	Culiacan	Mas Frio	Nicolas bravo no, 502 sur	(667)712-71-71	
	Culiacan	Clima Control	Puerto la Paz no, 1374 colonia Vallado Nuevo	(667)99-20-871	
Sinaloa	Culiacan	Air Center	Gabriel Leyva Solano no, 152 Col. Miguel Aleman	(667)275-16-24	
	Culiacan	Central Palacio	Calzada de Insurgentes no. 394, Sinaloa C.P. 8000	(667)-275-1624	
	Culiacan	Tec AC Aire Acond y Refrig	Bvtd. Emiliano Zapata Num.3125 Col. Lomas del Blvd	(667)714 3790	
	Mazatlan	Refrimax	Rio Yaqui no, 398, Col. Tierra y Libertad	(669) 990 1958	
	Mazatlan	Confort-Mirage	Bicentenario Benito Juarez no, 95-c	(669)133-12-58	
	Mazatlan	Climas del Pacifico	Az. La marina num, 402 A Col. La Alameda	(669) 996-84-53	
	Los Mochis	Cool Center	Balsarito Dominguez No. 1067 Sur	(668) 815-4701	
	Los Mochis	Confort Center	Santo Domingo No. 1149 Sur	(668)817-45-76	
	Los Mochis	Max Frio	Angel Flores Norte #1928 Fracc. Las Fuentes	(687) 896 4263	
	Los Mochis	Bodega Aires Mirage	Az. Sendan #284, Cd. Centro	(668)812-35-15	
Sonora	Cd. Obregon	Aventil	Zaragoza no, 1818 cd. Benito Juarez	(644)1-47-53-75	
	Cd. Obregon	Climas de Obregon	No Reeleccion No. 119 entre Coahuila y Colima	(644)415-94-29	
	Cd. Obregon	Serv. Integral de Manib. Tecnico	Tabasco 550 Sur SN Cd. Centro	(644)44-44-62-33	
	Cd. Obregon	Air Mode	Guerrero # 428-A casi esquina con Sinaloa, Col. Centro	(644)1-69-70-00	
	Guaymas	Bohnos Refrigeracion	Calle 20 No. 87-T Casi esp. Av. XVI	(622)224-01-22	
	Guaymas	R Y B Refrigeracion	Bvtd. Benito Juarez Manz. 142 ah	(622)221-69-76	
	Navojoa	Climaire	Bravo y Tlaxedo No, 219	(642)43-270-47	
	Navojoa	Air Depot	Bvtd. Lazaro Cardenas no, 508 Col. Sonora	642-421-11-65	
	Hermosillo	Super Climas Ptic	Reforma No, 170 Local F Esq. Jose S. Healy	(662)111-04-84	
	Hermosillo	Refrig. Perez Fierro	Martines de Cananea esq. Americas no, 382 Col. Ley 57	(662)2-10-46-13	
	Hermosillo	Mto. Integral Electromecanico	Paseo las Lomas y Provincia Malaga #22 Fracc. Las Lomas	(662)241-62-25	
	Hermosillo	Mantenimiento Integral	Av. De los Mayos No, 1399	(662)219-76-64	
	Nogales	Multipartes y Servicios de Nogales	Calle Hermosillo #715 col Granja	(631)314-64-48	
	Magdalena	SRM Serv. y Refrig de Magdalena	Calle matamoros No, 300 Col. San Felipe	(632) 322-97-06	
	San Luis Rio Colorado	Centro de serv. Autorizado Ochoa	Az. Nvo. Leon y 39 Esq. No, 3900 Col. Altir	(653)-519-30-46	

INFORMACIÓN DE CENTROS AUTORIZADOS

Soporte técnico vía WEB: www.airesmirage.com

ESTADO	CIUDAD	NOMBRE COMERCIAL	DIRECCIÓN	TÉLEFONO
Tabasco	Villa Hermosa	Tecniclimas	Carlos Pellicer Camara no. 604 Colonia Centro	993-314-35-79
	Villahermosa	Servicios Epsilon	Marieta fuentes esq. Trinidad# 101	(993) 350-16-64
	Villahermosa	Gilcorp Refrig.	Campo Tamulte No.118 Fracc. Carizal.	(993)314-86-22
	Villahermosa	Climsur	Carrada de Mario Trujillo No.113 Col. Punta Brava	(993)161-18-38
	Comalcalco	Mega Servicio Orion	Juarez# 1 Col. Centro Comalcalco	(933)-334-00-27
	Comalcalco	Iema Climas	Bvtd. Leandro Rovirosa Wade no. 235 Col. San Silverio	(933)-334-04-01
	Villahermosa	Serv. Tecnico de Tabasco	Carlos Greene no. 119	(993)354-067-40
	H. Cardenas	Garduza Aire Acond. Y Refrig.	Andres Sanchez Magallanes no. 315 . Pueblo Nuevo	(937) 372-29-79
Tamaulipas	Malamoros	Clima Control Credit	Manuel Cavazos Lemus no. 87 Col. Santa Ana	(868) 819-65-65
	Malamoros	Climas y Relaciones de Malamoros	Calle Independencia num.48 Col. Centro	(868)819-44-15
	Nuevo Laredo	Comercializadora y Serv. Roxfan	Calle 28 de Julio #2 Col. Benito Juarez	(867) 717- 43-84
	Cd. Madero	Ozono Aire Acondicionado	Av. Ejercito Mexicano no. 1710 colonia Ricardo Flores Magon	(833)-210-18-21
	Cd. Victoria	Refrissistemas Especializados Pegaso	Adama No. 1740 Col. Azteca	(834) 34-00-150
	Tampico	Climas Balsa	Mariano otero no. 404	(833)30-60-11-80
	Tampico	Secomex	Av. Torres miranda num.204 Col. Unidad modelo	(833)132-52-83
	Reynosa	Total Mantenimiento	Calle Mexico #853 Fracc. Loma Real	(899)112-65-66
	Reynosa	CPV Mantenimiento	Mar de Plata no. 301 Col. Valle Dorado no. 301	(899)-923-83-51
	Altamira	Climas Y Refrig. Yañez	San Antonio #18 Col. San Jacinto	(833)137-85-09
Veracruz	Minatitlan	Electromecanica y Refrigeracion Rivera	Mariano Abasolo #36	(922)221-03-33
	Minatitlan	Gilcorp Minatitlan	Paris No.4 Local 3 Col. Nueva mina	(922)223-07-01
	Coatzacoalcos	Refrig. Y Aire Acond. del Golfo	Cuahutemoc no. 1329 Col. Maria de la Piedad	(921)-2144378
	Coatzacoalcos	Constru Servicios Covarrubias	Av. Benito Juarez no. 617-A Colonia Centro	(921)-21-49-824
	Coatzacoalcos	Ingenieria y Sist. Elct. Avanzados	Av. Madero #426 Col. Centro	(921)-213 1845
	San Andres Tuxtla	Frigomar	Francisco Marquez SN	(294)942-77-41
	Acayucan	Servicios Rios	Narciso Mendoza no. 116 Col. Revolution	(924)106-41-24
	Veracruz	Robert Cecilio Navidad Correa	Miguel Aleman #205	(229)200-03-25
	Veracruz	Ayres Ing. Del Golfo	General Prim #770 Ext. D Col Centro	(229) 932-64-92
	Veracruz	Ultima Tecnologia Mirage	Las Americas no. 1349 Fracc. Reforma	(229)-680 81 43
Yucatan	Veracruz	Semarin	Calle Valentin Flores Magon #1394 Col Flores Magón	(229)63 1-17-66
	Cordoba	Climas y Proyectos de Veracruz	Boulevard Miguel Aleman no. 3121	(271)-712-83-89
	Cordoba	Tecno Service	Calle 12 no.311-1 Col. San Jose	(271)714-58-40
	Merida	Stermo del Sureste, sa de cv	Calle 63 No. 344-C X 46 y 46-A Col. Chuburna	(999)-846-10-44
	Merida	Climas Sarfat	Calle 29 294 por 32	(999)827-55-55
	Merida	Construcciones e Inst. RC	Calle #1 No. 192 Fracc. Mulbay	(999)865-48-03
	Merida	High Electronic Servis	30 prodong. Montejo Col. Buena Vista	(999)-826-11-63
	Merida	Cool Fri	Calle 45 no. 245 Col. Brisas del Bosque C.P. 97144	(999)-866-06-82
	Valladolid	Serv- Refri	Calle 26 X39 Y 41 Col. Santa Ana	(965)-80-86-427
	Campeche	Cd. Dal Carmen	Airsolutions	Calle 56 No 314 Col. Morelos
Zacatecas	Zacatecas	Electronica y Refrig. De Zacatecas	Calle 5 Señores no. 104-A Col. 5 señores	(492) 922 5719



FLUX SERIES

Calentador de agua Instantáneo

SMART HOME
SERIES



www.mirage.mx