



GS8000

OWNER'S MANUAL MANUEL DE L'UTILISATEUR

5' 6" x 5' x 6'11" Large Storage Shed

Tools Required: screwdriver, small mallet.
Outils nécessaires: un tournevis, un petit maillet.

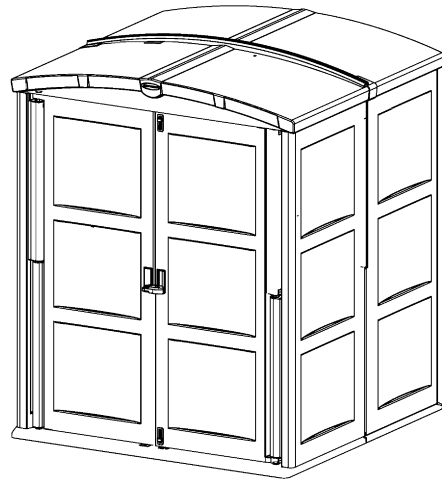
Grande Remise de Jardin 1,67 x 1,52 x 2,1 m

CAUTION

- Not intended for storage of flammable or caustic chemicals.
- Store heavy items near the bottom of shed.
- Not intended for use by children.
- Do not stand, sit, or store items on storage shed roof.
- Handle carefully in extreme temperatures.
- Repair or replace broken parts immediately.
- Suncast is not responsible for damage caused by weather or misuse.
- At regular intervals inspect your shed to make sure that assembly integrity has been maintained.
- Periodically check that the location you have chosen to set your shed is still level.

ATTENTION

- N'utilisez pas la remise afin de stocker des produits chimiques inflammables ou corrosifs.
- Entreposez les articles lourds au fond de la remise.
- La remise ne doit pas être utilisée par des enfants.
- Ne pas se tenir debout, assis, ni entreposer d'articles sur le couvercle de la remise.
- Veillez à manipuler la remise avec une grande précaution lors de températures extrêmes.
- Réparez ou remplacez immédiatement les pièces défectueuses.
- Suncast décline toute responsabilité en cas de dommages causés par les intempéries ou la négligence de l'utilisateur.
- Inspectez la remise à intervalles réguliers afin de vous assurer que cette dernière demeure en bon état.
- Vérifiez régulièrement que l'emplacement que vous avez choisi pour la remise demeure à niveau.



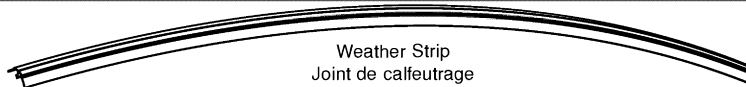
Before you begin... consult your local authorities for any permits required to construct shed. Read instructions prior to assembly. This kit contains parts that can be damaged if incorrectly assembled. **Please follow instructions.** Suncast is not responsible for replacing parts lost or damaged due to incorrect assembly.

Avant de commencer... consultez les autorités locales pour tout permis nécessaire à la construction de la remise. Lisez les instructions avant de commencer l'assemblage: ce kit contient des pièces pouvant être endommagées si elles ne sont pas assemblées correctement. **Veillez suivre les instructions.** Suncast décline toute responsabilité en cas de perte de pièces ou de dommages suite à un montage incorrect.

If you intend on making use of the optional roof support for locations with heavy snowfall you will need to purchase a support prior to shed assembly. See page 7 for procedure. Preferred support is a 1" diameter steel pipe (actual size 1.315"). If preferred support is not available at a local retailer a 1 1/4" square or 1 1/4" U-bar may be used as an alternative. **Neither pipe or bar are included in kit. Contact a local retailer when looking for one of these items.**

Si vous comptez utiliser le support en option pour le renforcement du toit pour les régions sujettes à fortes chutes de neige, vous devrez acheter le support de renforcement avant de procéder à l'assemblage de la remise. Voir la page 7 pour de plus amples détails et la marche à suivre. Il est recommandé d'utiliser un tuyau en acier d'1 po. (25 mm) de diamètre (taille exacte 1,315 po./31 mm). Si ce support de renforcement n'est pas disponible auprès de votre revendeur ou de votre quincaillier, vous pouvez également utiliser une équerre d'1 1/4 po. (31 mm) ou une barre en "U" d'1 1/4 po. (31 mm). **Le tuyau ou la barre de renforcement ne sont pas fournis avec le kit d'installation. Veuillez contacter votre quincaillier afin d'obtenir ces articles.**

Small Part Recognition Illustration des petites pièces



Left Door Handle J
Poignée de porte gauche J



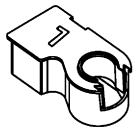
Right Door Handle H
Poignée de porte droite H



Door Latch Pin Housing M
Boîtier de la goupille du verrou de porte M



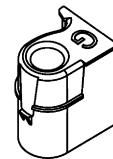
Door Latch Pin N
Goupille du verrou de porte N



Hinge Cap L
Protège-charnière L



Hinge Cap A
Protège-charnière A



Hinge Cap G
Protège-charnière G



Back Floor Post D
Montant du panneau arrière D



Front Cap Plug E
Bouchon avant E



Panel Connector C
Pièce de raccord C pour panneaux



Door Hinge Retainer K
Pièce de fixation pour charnière de porte K

Assembly Instructions / Instructions de montage

IMPORTANT: Base must be installed on a flat and level surface.

STANDARD INSTALLATION (See next page for alternate floor assembly without 2 x 4's.)

RECOMMENDED INSTALLATION: The floor of this shed may be reinforced by 2 x 4's. This reinforcement provides a more reliable level surface, especially in soft ground conditions. The reinforcement also provides greater floor strength for storing heavy items such as garden tractors.

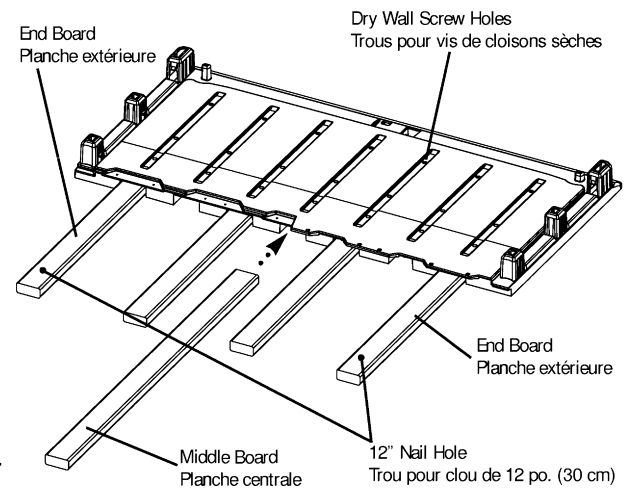
IMPORTANT: le fond de la remise doit être placé sur une surface plane et à niveau.

INSTALLATION STANDARD (Voir page suivante pour autre montage sans les planches 2 x 4)

INSTALLATION RECOMMANDÉE: le fond de la remise doit être renforcé par des colombes de bois de 2 x 4 po. Ce renforcement offrira une surface à niveau plus stable surtout sur les sols meubles. Ce renforcement permet également d'obtenir un plancher plus solide afin de ranger des articles lourds tels que les tracteurs de jardin.

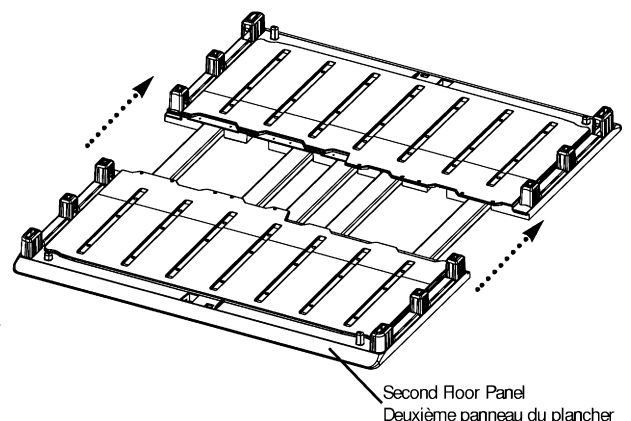
2 x 4's, 12" Nails and 1" drywall screws are not included in kit. Contact a local hardware store for these items.

- Cut four 2 x 4 boards to a length of 59 1/2".
- Cut one 2 x 4 to a length 54" for the middle board.
- Lay one Floor Panel on level ground.
- Slide a 59 1/2" board into each of the End Board positions to locate spacing on ground.
- Leaving the End Boards in place, pull up Floor and drill 7/16" hole 4" from each end of boards. After holes are drilled, insert and drive a 12" galvanized nail through each hole into the ground (4 places).
- Place Floor back down on top of End Boards, secure Floor to End Boards by screwing 1" dry wall screws into the boards through the holes provided in the Floor.
- Slide the 54" length board into the Middle Board slot, then slide the remaining 4 boards into the open spots and secure with 1" dry wall screws.
- Lay the second Floor Panel down on the boards. Secure to the first Floor Panel with the ten enclosed #10 screws and to the boards with 1" dry wall screws. Do not overtighten screws.



Les colombes de bois de 2 x 4, les clous de 12 po. (30 cm) et les vis de 1 po. (2,54 cm) pour cloisons sèches ne sont pas fournis avec le kit. Contactez votre quincailler pour ces articles.

- Coupez 6 colombes de bois de 2 x 4 afin d'obtenir des planches de 59 1/2 po. (151 cm).
- Coupez une des colombes de bois de 2 x 4 afin d'obtenir une planche de 54 po. (137 cm) qui sera la planche centrale.
- Placez un des panneaux du plancher sur une surface à niveau.
- Glissez une planche de 54 1/2 po. (151 cm) le plus loin possible dans chacun des deux emplacements réservés aux planches les plus à l'extérieur afin de repérer l'espacement au sol.
- Laissez les planches extérieures en place, tirez le panneau du plancher vers vous, et avec une perceuse, percez un trou de 7/16 po. (11 mm) à 4 po. (10 cm) dans chacune des planches extérieures qui dépassent. Après avoir percé les trous, introduisez puis enfoncez un clou galvanisé de 12 po. (30 cm) dans chaque trou jusqu'au sol (à 4 endroits).
- Remettez le panneau du plancher sur les planches extérieures, fixez le panneau du plancher aux planches extérieures en vissant les vis de 1 po. (2,54 mm pour cloisons sèches) dans les planches et les trous présents dans le sol.
- Glissez la planche de 54 po. (137 cm) dans la fente réservée à la planche centrale, puis glissez les 4 planches restantes dans les autres ouvertures et fixez-les avec les vis de 1 po. (2,54 cm) pour cloisons sèches.
- Placez le deuxième panneau du plancher sur les planches. Fixez-le au premier panneau du plancher avec dix vis #10 et aux planches avec des vis de 1 po. (2,54 cm) pour cloisons sèches. Veillez à ne pas trop serrer les vis.



IMPORTANT: Base must be installed on a flat and level surface.

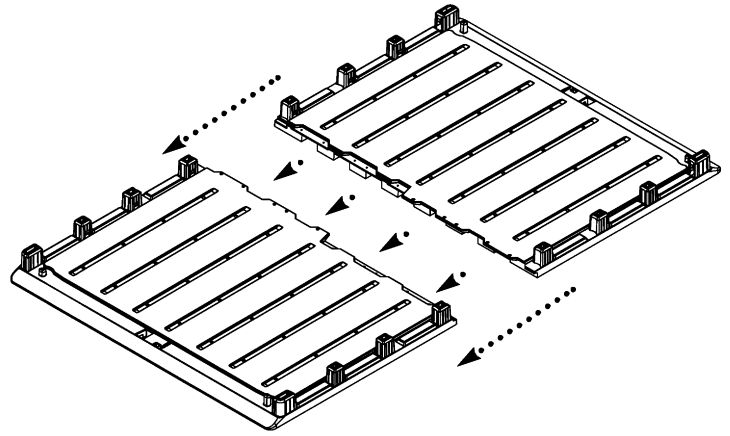
IMPORTANT: le fond de la remise doit être placé sur une surface plane et à niveau.

STANDARD INSTALLATION

1. Slide the two Floor Panels together and screw together using the 10 provided #10 screws. Do not overtighten screws.

INSTALLATION STANDARD

1. Glissez les deux panneaux du plancher l'un contre l'autre et vissez-les l'un à l'autre à l'aide de vis #10 fournies. Veillez à ne pas trop serrer les vis.

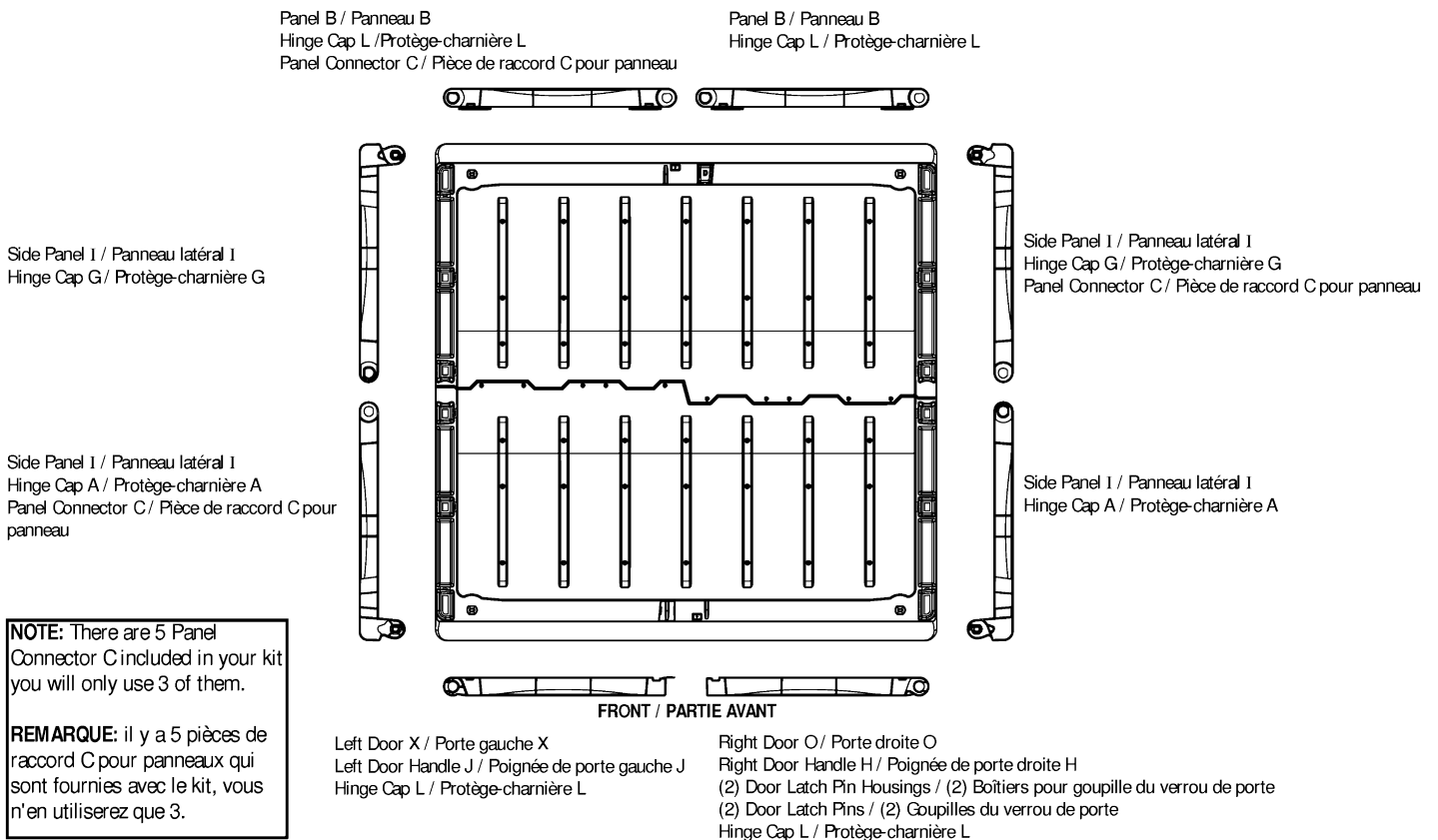


NOTE: This product contains parts that are used in different orientations to construct the shed. Please take note of the orientation of the parts shown throughout this instruction manual. Failure to follow instructions could result in damage to parts. Sunicast is not responsible for replacing parts lost or damaged due to incorrect assembly.

STRONGLY RECOMMENDED: Before beginning assembly, familiarize yourself with the parts by laying them out in groups as shown below. Use the small part recognition illustration on page 1 and the shed exploded view on page 14 to help verify parts.

REMARQUE: ce kit comprend des pièces qui doivent être montées en respectant l'orientation indiquée sur le schéma pour la construction de la remise. Veuillez noter et respecter l'orientation des pièces indiquées dans ce manuel d'installation. Le non respect des instructions risque d'endommager les pièces. Sunicast décline toute responsabilité en cas de perte de pièces ou de dommages suite à un montage incorrect.

RECOMMANDATION IMPORTANTE: avant de commencer l'assemblage, familiarisez-vous aux pièces en les étalant à plat en petits groupes comme illustré ci-dessous. Utilisez le dessin d'illustration des petites pièces de la page 1 et la vue éclatée de la page 14 pour confirmer les pièces.



Top view of shed (without roof) showing where panels are used.
Vue de dessus de la remise (sans toit) indiquant l'emplacement des panneaux.

2. Choose one end of the assembled Floor to be the front of the shed.

Insert one Hinge Cap A into the top of one Panel I. Press until part snaps in place.

Insert Panel Connector C into Side Panel I. Press down into place.

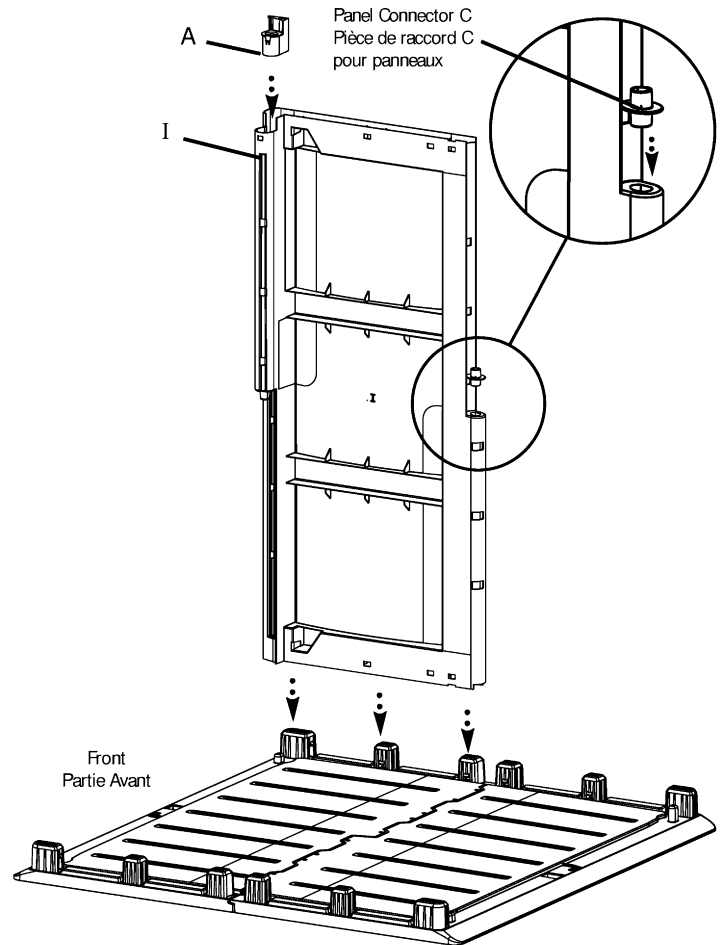
Attach Side Panel I to Floor. Press down on part until part snaps into place (3 snaps).

2. Choisissez un des côtés du plancher qui servira en tant que la partie avant de la remise.

Introduisez le protège-charnière A dans la partie supérieure d'un des panneaux I. Appuyez jusqu'à ce que la pièce s'encastre d'un bruit sec.

Introduisez la pièce de raccord C dans le panneau latéral I. Appuyez pour la mettre en place.

Fixez le panneau latéral I au plancher. Appuyez sur la pièce jusqu'à ce qu'elle s'encastre d'un bruit sec (3 bruits secs).

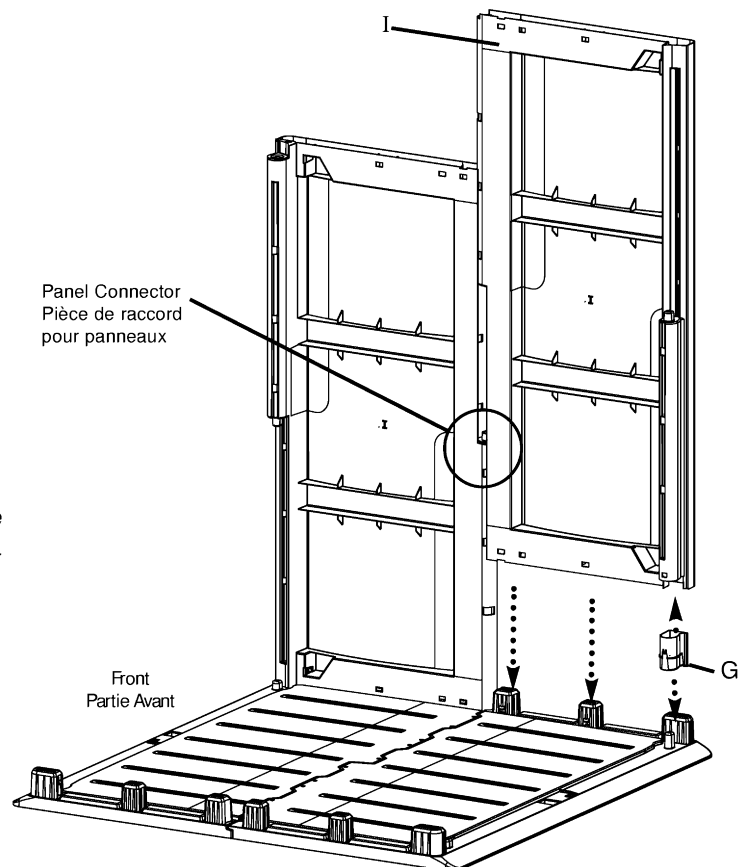


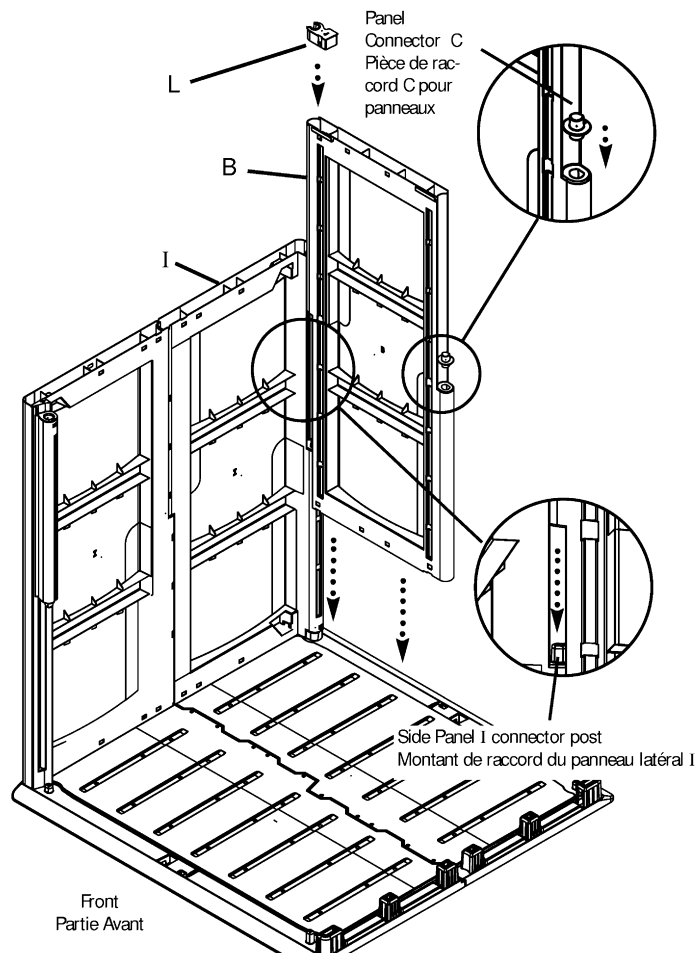
3. Insert one Hinge Cap G into the bottom of one Panel I. Press until part snaps in place.

Slide Panel I onto panel posts making sure to insert the panel onto the Panel Connector. Press together until parts snap in place (3 snaps).

3. Introduisez un protège-charnière G dans la partie inférieure d'un panneau I. Appuyez jusqu'à ce que la pièce s'encastre d'un bruit sec.

Glissez le panneau I sur les montants du panneaux en veillant à ce que le panneau soit monté sur la pièce de raccord. Appuyez sur la pièce jusqu'à ce qu'elle s'encastre d'un bruit sec (3 bruits secs).





4. Insert one Hinge Cap L into the top of one Back Panel B. Press until part snaps in place.

Insert panel Connector C into Back Panel B.

Slide Back Panel B onto Side Panel I connector post. Press until part snaps in place.

4. Introduisez un protège-charnière L sur la partie supérieure du panneau arrière B. Appuyez jusqu'à ce que la pièce s'encastre d'un bruit sec.

Introduisez la pièce de raccord C pour panneaux sur le panneau arrière B.

Glissez le panneau arrière B afin de le fixer sur le montant du panneau latéral I. Appuyez jusqu'à ce que la pièce s'encastre d'un bruit sec.

5. Insert Back Panel Post D into Floor. Press until part snaps in place.

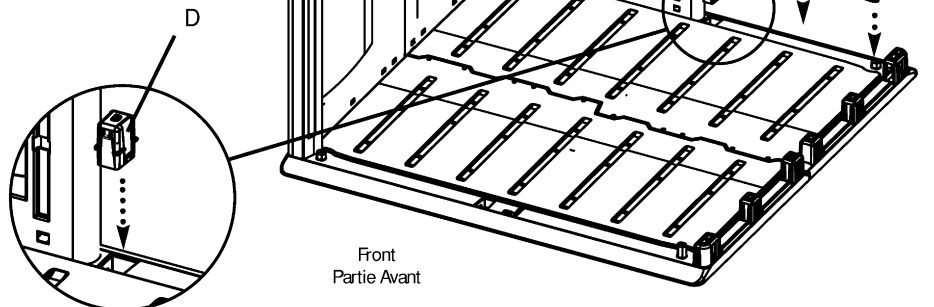
Insert one Hinge Cap L into the bottom of one Panel B. Press down until part snaps into place.

Slide Panel B onto Floor making sure to connect it onto the Panel Connector C on the first Panel B. Press until part snaps in place (1 snap).

5. Introduisez le montant D du panneau arrière dans le plancher. Appuyez jusqu'à ce que la pièce s'encastre d'un bruit sec.

Introduisez un protège-charnière L dans la partie inférieure d'un des panneaux B. Appuyez jusqu'à ce que la pièce s'encastre d'un bruit sec.

Glissez le panneau B sur le plancher en veillant à ce qu'il se fixe par l'intermédiaire de la pièce de raccord C située sur le premier panneau B. Appuyez jusqu'à ce que la pièce s'encastre d'un bruit sec (1 seul bruit sec).



6. Insert remaining Hinge Cap G into the top of one Panel I. Press down until part snaps into place.

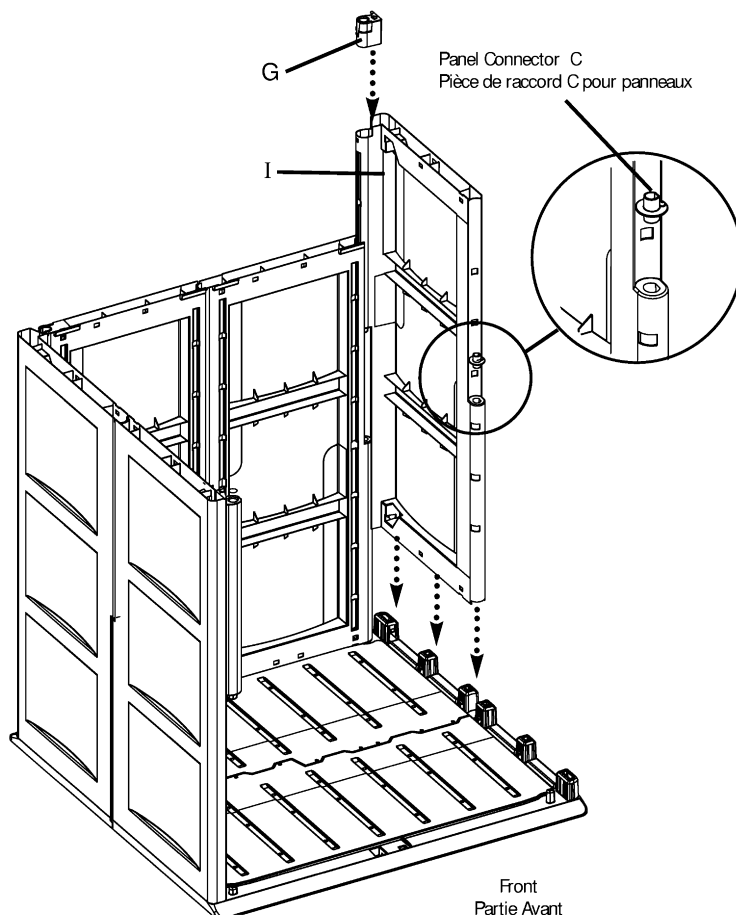
Insert Panel Connector C into Panel I.

Slide Panel I onto Floor making sure to connect it to the last Panel B. Press until part snaps in place (3 snaps).

6. Introduisez le protège-charnière restant G dans la partie supérieure d'un panneau I. Appuyez jusqu'à ce que la pièce s'encastre d'un bruit sec.

Introduisez la pièce raccord C sur le panneau I.

Glissez le panneau I sur le plancher en veillant à bien le fixer au panneau B. Appuyez jusqu'à ce que la pièce s'encastre d'un bruit sec (3 bruits secs).

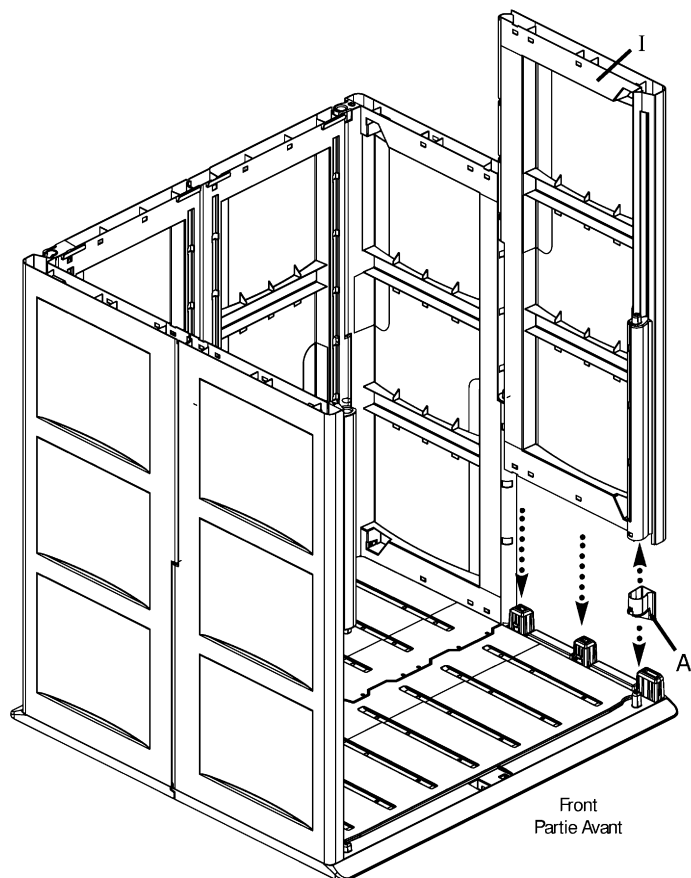


7. Insert remaining Hinge Cap A into the bottom of remaining Panel I. Press until part snaps into place.

Slide Panel I onto Floor making sure to connect it to the last Panel Connector C. Press until part snaps in place (3 snaps).

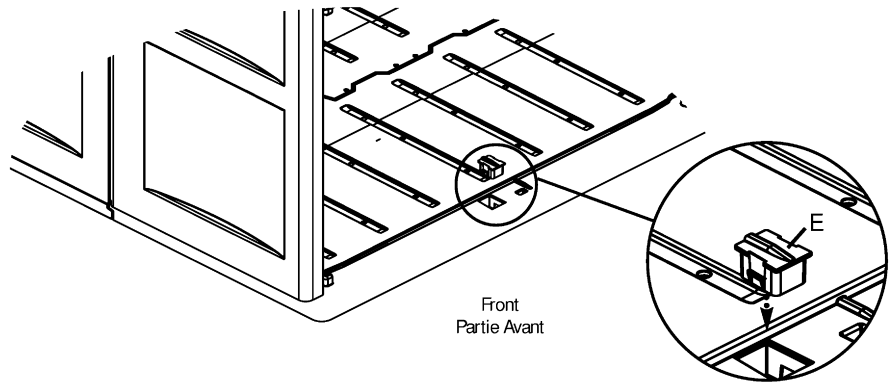
7. Introduisez le protège-charnière A restant dans la partie inférieure du panneau I restant. Appuyez jusqu'à ce que la pièce s'encastre d'un bruit sec.

Glissez le panneau I sur le plancher en veillant à bien le fixer sur la dernière pièce de raccord C. Appuyez jusqu'à ce que la pièce s'encastre d'un bruit sec (3 bruits secs).



8. Insert Front Cap Plug E into Floor Panel. Press until part snaps in place. If necessary, use foot to press into place.

8. Introduisez le bouchon avant E dans le plancher. Appuyez sur la pièce jusqu'à ce qu'elle s'encastre d'un bruit sec. Si nécessaire, utilisez votre pied afin d'encastrer la pièce.



OPTIONAL ROOF SUPPORT FOR LOCATIONS WITH HEAVY SNOWFALL.

Preferred support - 1" diameter steel pipe (actual size 1.315")

If preferred support is not available at a local retailer a 1 1/4" square or 1 1/4" U-bar may be used as an alternative.

Neither pipe or bar are included in kit. Contact a local retailer when looking for one of these items.

- Cut one pipe or bar to 61 5/8" in length.
- **IMPORTANT!** Insert the pipe or bar in channel BEFORE pushing the two Roof Halves together.

RENFORCEMENT DU TOIT EN OPTION POUR LES RÉGIONS SUJETTES À FORTES CHUTES DE NEIGE.

Support de renforcement préféré - Tuyau en acier d'1 po. (25 mm) de diamètre (taille réelle: 1,315 po./31 mm).

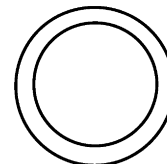
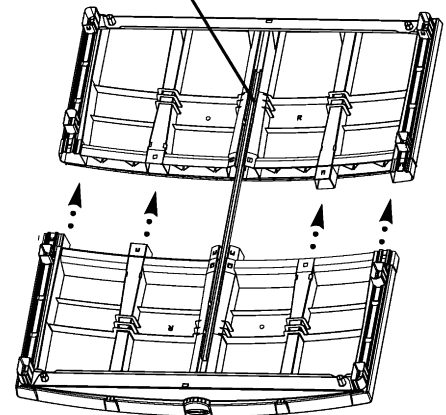
Si ce support de renforcement préféré n'est pas disponible auprès de votre revendeur ou votre quincaillier, vous pouvez également utiliser une équerre d'1 1/4 po. (31 mm) ou une barre en "U" d'1 1/4 po. (31 mm).

Le tuyau ou la barre de renforcement ne sont pas fournis avec le kit d'installation. Veuillez contacter votre quincaillier afin d'obtenir ces articles.

- Coupez un tuyau ou une barre à une longueur de 61 5/8 po. (1565 mm).
- **IMPORTANT!** Introduisez le tuyau ou la barre dans la voie AVANT de pousser les deux moitiés du toit l'une contre l'autre.

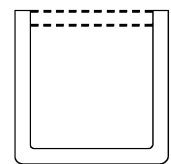
1" diameter steel pipe or 1 1/4" square or 1 1/4" U-bar

Tuyau en acier d'1 po. (25 mm) ou équerre d'1 1/4 po. (31 mm) ou barre en "U" d'1 1/4 po. (31 mm) de diamètre



Preferred 1" diameter steel pipe profile

Support de renforcement préféré:
Tuyau en acier de 1 po. (25 mm) de diamètre

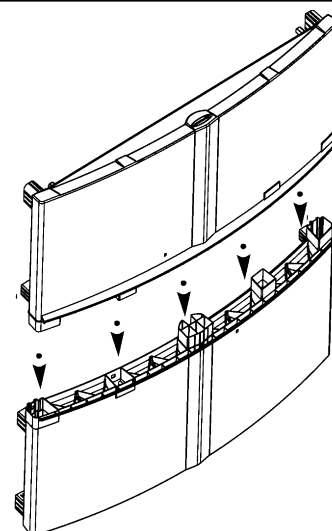


Alternate 1 1/4" square or 1 1/4" U-bar profile

Support secondaire si le premier n'est pas disponible:
Équerre d'1 1/4 po. (31 mm) ou barre en "U" d'1 1/4 po. (31 mm) de diamètre

9. Stand one Roof Panel on end. Align second Roof Panel with snaps and slide into place. Press down until parts snap together (6 places).

9. Placez un des panneaux du toit sur sa partie latérale, puis placez le deuxième panneau du toit. Appuyez jusqu'à ce que les deux pièces s'encastrent d'un bruit sec (à 6 endroits).



10. Liberally apply the provided lubricant to at least 4 places along the length of the roof seam. This will make it easier to insert the weather strip.

Starting at one end, slide the Weather Strip into the groove formed by connecting the two roof pieces. Feed the Weather Strip across until it is centered.

The fit on the weather strip into the channel is intentionally tight. If necessary, lightly tap the end of the weather strip with a small mallet to completely insert the last few inches.

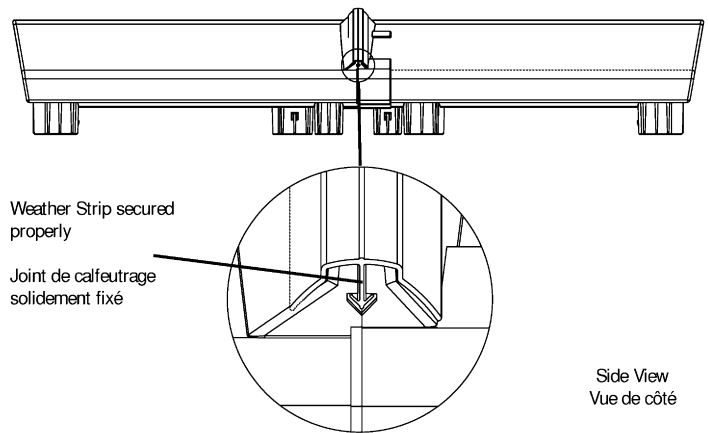
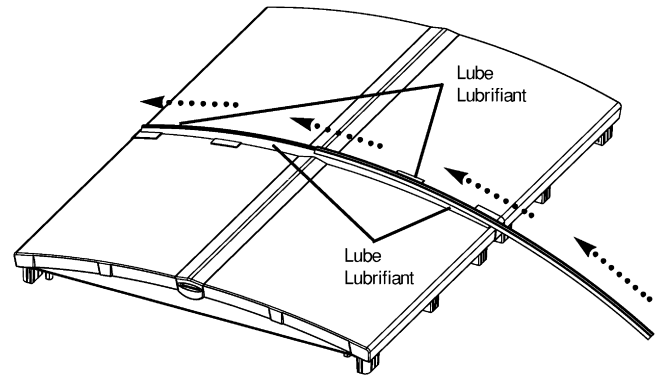
10. Appliquez généreusement le lubrifiant fourni à 4 endroits minimum le long du raccord du toit. Ceci facilitera la pose du joint de calfeutrage.

En commençant par une extrémité, glissez le joint de calfeutrage dans la rainure ayant été créée en joignant les deux moitiés du toit. Introduisez le joint de calfeutrage jusqu'à ce qu'il soit centré.

L'introduction du joint de calfeutrage risque d'être un peu juste, c'est normal. Si nécessaire, tapez légèrement sur le bout du joint de calfeutrage à l'aide d'un petit maillet afin d'introduire complètement les derniers centimètres.

Make sure that Weather Strip is secured as shown in side view.

Assurez-vous que le joint de calfeutrage est solidement fixé comme illustré ci-contre.

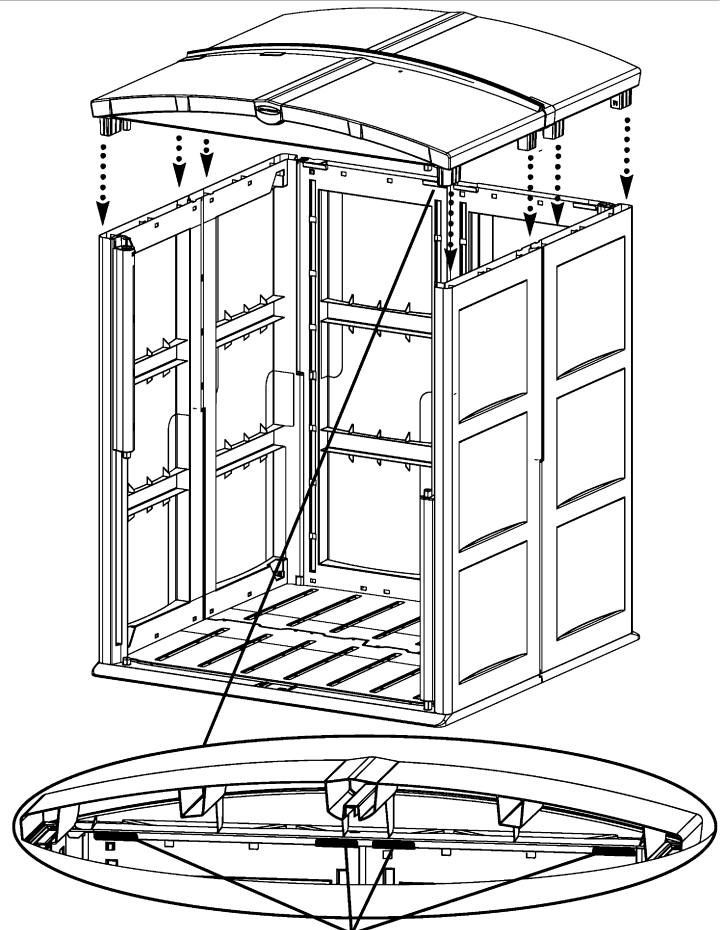


11. With at least 2 people, lift the assembled roof over the Shed and lower into place. **Do not snap into place until all posts are lined up and partially engaged.** Make sure tabs on back panels are engaged before snapping into place (See detail view). Start at one corner and work your way around the shed pressing down at edges of Roof to fully snap connectors in place.

Next, walk inside shed and inspect all snap locations to **make sure they are all fully engaged.** If not, walk back outside and press roof down tight in the area behind the dis-engaged snap and press roof down until it engages.

11. En vous faisant aider par au moins 2 personnes, soulevez le toit ayant été assemblé et placez-le au-dessus de la remise puis abaissez en place. Veillez à ne pas encastrer les pièces jusqu'à ce que les montants soient tous alignés et partiellement introduits. Assurez-vous que les languettes des panneaux arrière ont été introduites avant de les encastrer d'un bruit sec (voir vue détaillée). Commencez par un des coins puis continuez tout autour de la remise en appuyant sur les bords du toit afin d'encastrer complètement les pièces de raccord.

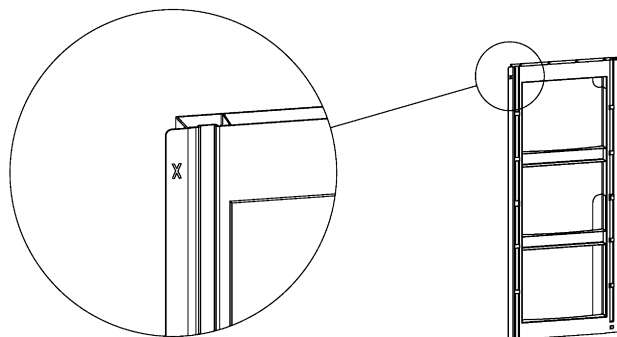
Ensuite, marchez à l'intérieur de la remise et vérifiez tous les raccords afin de vous assurer qu'ils ont tous été correctement effectués. Si les pièces n'ont pas toutes été correctement encastrées, sortez de la remise et appuyez sur le toit juste derrière la pièce de raccord qui n'est pas complètement introduite jusqu'à ce que le toit soit complètement encastré.



Detail View of Tabs on Back Panel
Vue détaillée des languettes du panneau arrière

12. Locate Left Door X by finding the X in the upper left inside corner.

12. Déterminez quelle est la porte gauche X en recherchant la lettre "X" située dans le coin supérieur intérieur gauche.



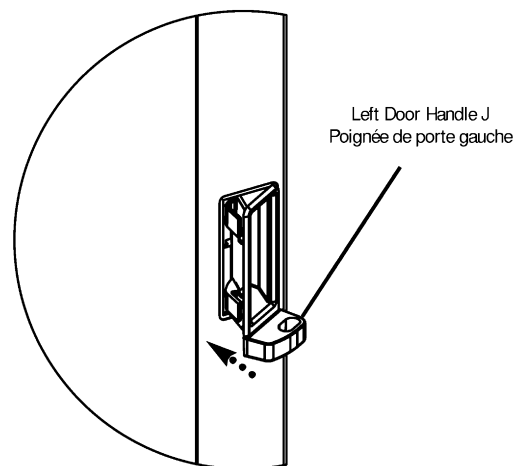
Back view of door
Vue de derrière de la porte

13. Locate door handle assembly receptacle on the Left Door X. Insert Left Door Handle J into door handle receptacle at an angle.

Begin to press the Door Handle into the receptacle, letting the receptacle guide the handle into place. Continue to press parts together until the handle snaps into place.

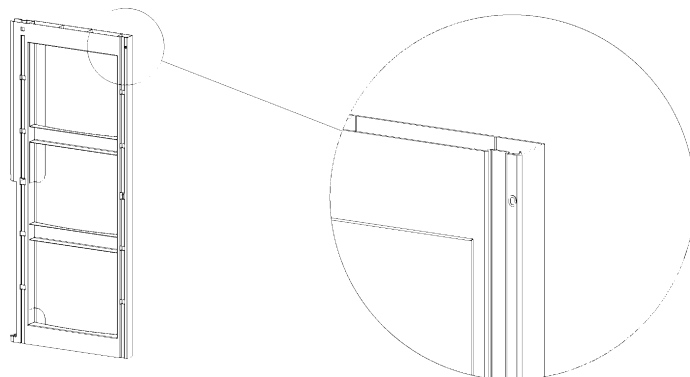
13. Recherchez le logement de la poignée de la porte gauche H. Introduisez en biais la poignée de porte gauche dans le logement de la poignée.

Commencez à presser la poignée de porte dans le logement, en veillant à laisser le logement guider la poignée en place. Continuez à presser les deux pièces l'une contre l'autre jusqu'à ce que la poignée s'encastre d'un bruit sec.



14. Locate Right Door O by finding the "O" in the upper right inside corner.

14. Déterminez quelle est la porte droite O en recherchant la lettre "O" située dans le coin supérieur intérieur droit.

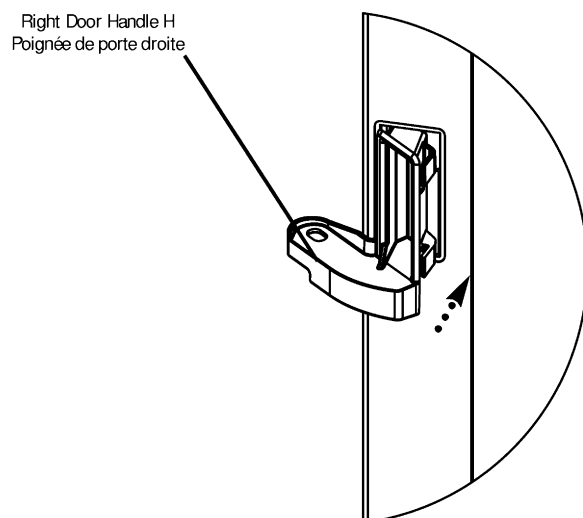


15. Locate door handle assembly receptacle on the Right Door O. Insert Right Door Handle H into door handle receptacle at an angle.

Begin to press the Door Handle into the receptacle, letting the receptacle guide the handle into place. Continue to press parts together until the handle snaps into place.

15. Recherchez le logement de la poignée de la porte droite O. Introduisez en biais la poignée de porte droite dans le logement de la poignée.

Commencez à presser la poignée de porte dans le logement, en veillant à laisser le logement guider la poignée en place. Continuez à presser les deux pièces l'une contre l'autre jusqu'à ce que la poignée s'encastre d'un bruit sec.

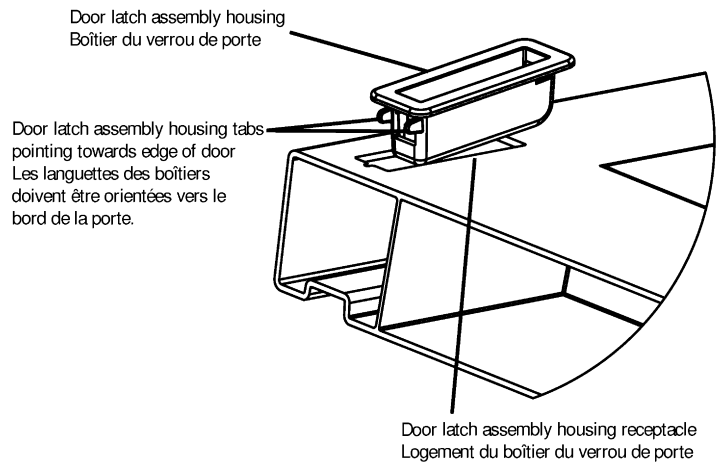


16. Locate door latch assembly housing receptacles in the lower left and upper left corners of the Right Door. To insert Door Latch Housings into door latch receptacles **first position Door Latch Assembly Housing Tabs so they point towards the edge of the door**. Place the Tabs behind the front wall of the door and press until part snaps in place.

NOTE: Door Latch Housing can only be inserted in one direction.

16. Recherchez les logements destinés aux boîtiers des verrous de porte situés dans le coin inférieur gauche et dans le coin supérieur gauche de la porte droite. Pour introduire les boîtiers des verrous de porte dans les logements, placez tout d'abord les languettes du logement de façon à ce qu'elles soient orientées vers le bord de la porte. Placez les languettes derrière la paroi avant de la porte et pressez jusqu'à ce que la pièce s'encastre d'un bruit sec.

REMARQUE: le boîtier du verrou de porte ne peut être introduit qu'en un seul sens.

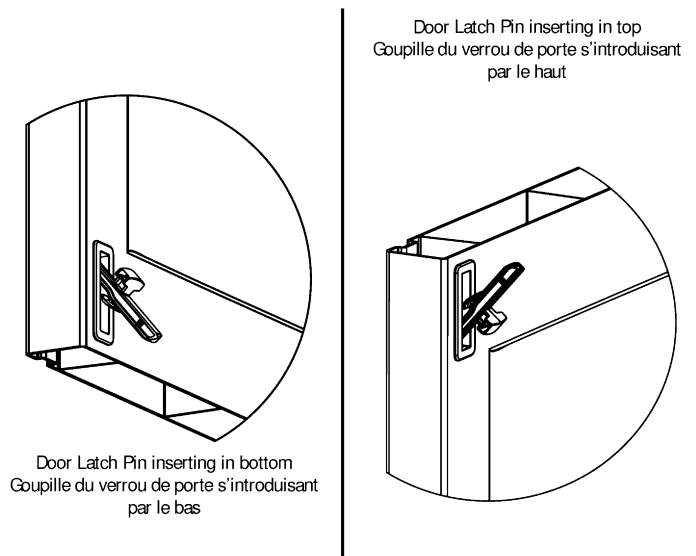


17. Starting with the **BOTTOM** Door Latch insert the square end of the Door Latch Pin **UP** into the Door Latch Housing. Once square end of Pin is inserted. Push Door Latch Pin **downward** to engage snaps that secure it inside housing.

For the **TOP** Door Latch insert the square end of the Door Latch Pin **DOWN** into the Door Latch Housing. Once square end of Pin is inserted. Push Door Latch Pin **upward** to engage snaps that secure it inside housing.

17. Commencez tout d'abord par le verrou de porte **INFÉRIEUR**, et introduisez le bout carré de la goupille du verrou **VERS LE HAUT** et dans le boîtier du verrou de porte. Après avoir introduit le bout carré de la goupille, poussez la goupille du verrou vers le bas afin d'encastrer les fixations à pression qui la retiendront au boîtier.

Pour le verrou de porte **SUPÉRIEUR**, introduisez le bout carré de la goupille **VERS LE BAS**, et dans le boîtier du verrou de porte. Après avoir introduit le bout carré de la goupille, poussez la goupille du verrou vers le haut afin d'encastrer les fixations à pression qui la retiendront au boîtier.

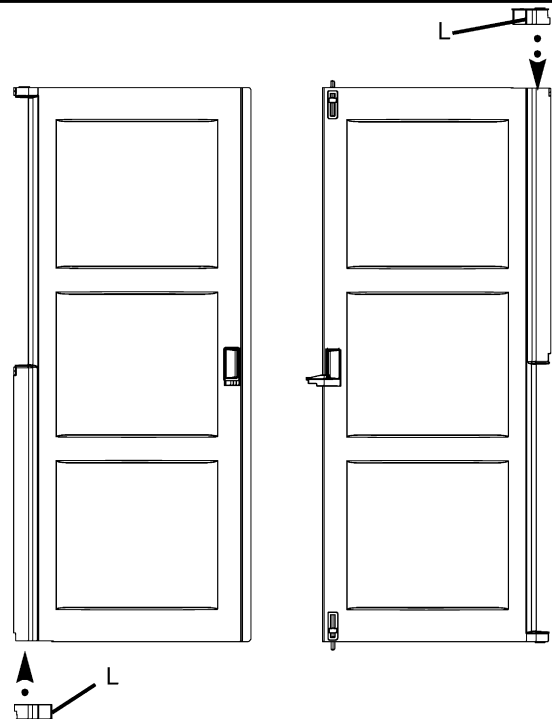


18. Insert Hinge Cap L into bottom of Left Door Panel. Press until part snaps in place.

Insert Hinge Cap L into top of Right Door Panel. Press until part snaps in place.

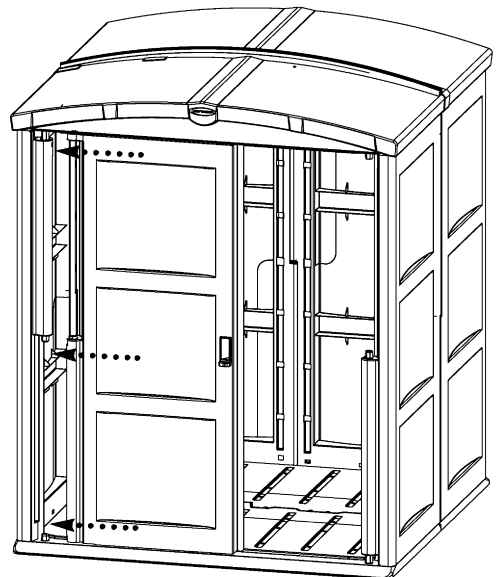
18. Introduisez le protège-charnière J dans la partie inférieure du panneau de porte gauche.

Appuyez jusqu'à ce que la pièce s'encastre d'un bruit sec. Introduisez le protège-charnière J dans la partie supérieure du panneau de porte droite. Appuyez jusqu'à ce que la pièce s'encastre d'un bruit sec.



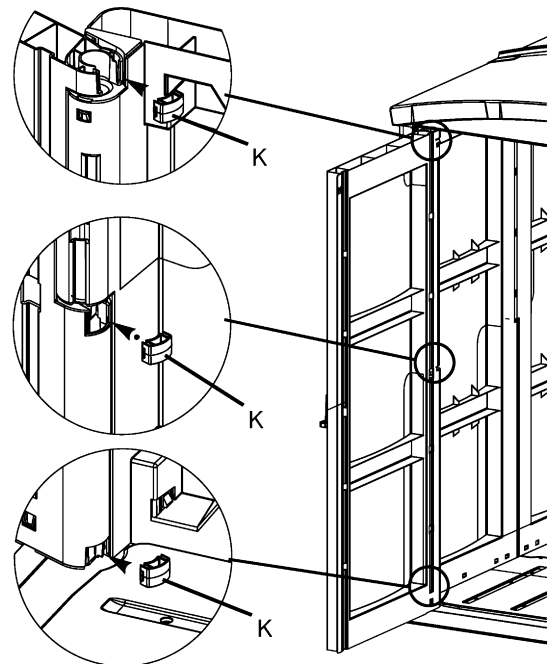
19. Line Left Door X up in closed position and slide to left onto the hinges.

19. Alignez la porte gauche X en position fermée et glissez-la vers la gauche sur les charnières.



20. Open the Left Door fully and stand inside shed facing the door hinges. Insert the three Hinge Retainers K. Press into place or tap in with a small mallet or hammer if needed.

20. Ouvrez complètement la porte gauche et tenez-vous debout dans la remise en faisant face aux charnières de la porte. Introduisez les pièces de fixation K pour charnière de porte. Appuyez pour les mettre en place ou utilisez un petit maillet ou un marteau si nécessaire.

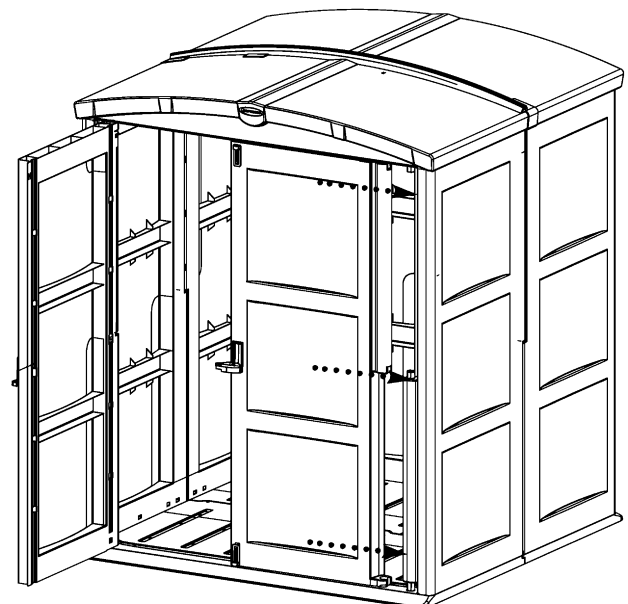


21. With Left Door open, line Right Door O up in closed position, and slide to right onto the hinges.

Open door fully and insert Hinge Retainers K as was done for the Left Door.

21. Avec la porte gauche ouverte, alignez la porte droite O en position fermée et glissez-la vers la droite sur les charnières.

Ouvrez complètement la porte et introduisez les pièces de fixation K pour vous l'avez fait pour la porte gauche.



Shelving

Shelving can be created and added to your Suncast storage shed by utilizing the provided dimensions. To make one shelf:

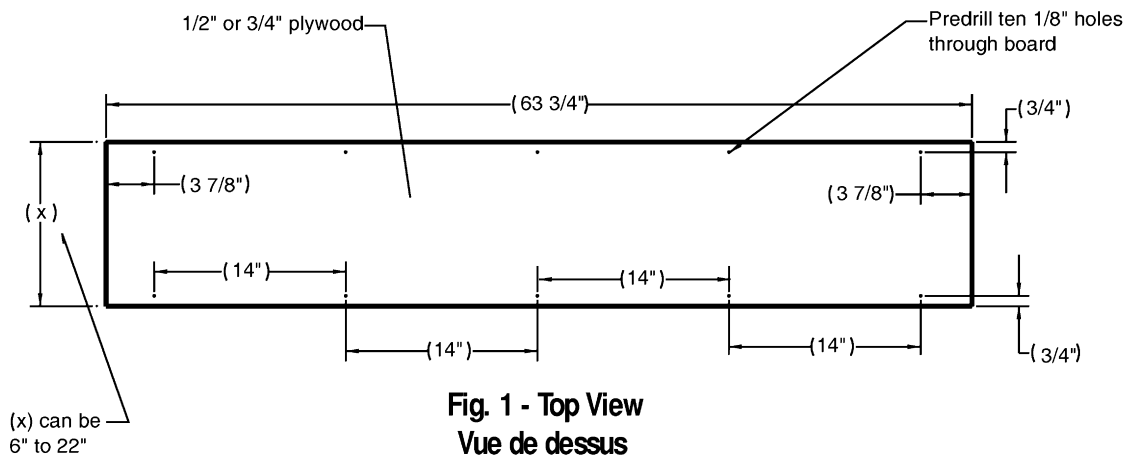
- Using either 1/2" or 3/4" plywood cut one shelf top to 63 3/4" long. The width of this shelf top can be any size between 6" to 22". (Fig. 1)
- Drill ten 1/8" shelf brace attachment holes. Predrilling these holes will help prevent splintering of the shelf top when screws are inserted. Place your first hole 3/4" from the long edge of the shelf and 3 7/8" from the short edge. Drill 4 more holes, one every 14" (Fig. 1).
- Using either 2" x 2" or 2" x 4" wood, cut two shelf braces to 60" L with a 45 degree angle on the ends (Fig. 2)
- Center the shelf top on top of the shelf braces, making sure to position the braces under the ten holes. Using 1 1/2" #6 or #8 coarse thread drywall screws, screw the shelf top to the shelf braces (Fig. 3).

Étagères

Vous pouvez monter des étagères dans la remise de jardin Suncast en suivant les dimensions fournies. Pour fabriquer une étagère:

- Utilisez un panneau en bois contre-plaqué de 1/2 po. (12 mm) ou 3/4 po. (19 mm) d'épaisseur et coupez-le afin d'obtenir une longueur de 63 3/4 po. (162 cm). La largeur de cette étagère peut être d'une taille quelconque entre 6 et 22 po. (15 et 56 cm) (fig.1).
- Avec une perceuse, effectuez dix trous de 1/8 po. (3 mm) pour les pièces de bois qui serviront de support à l'étagère. Le fait de percer ces trous à l'avance évitera que l'étagère se fissure lorsque vous introduirez les vis. Placez votre premier trou à 3/4 po. (19 mm) du bord long de l'étagère et à 3 7/8 po. (5,2 cm) du bord court. Percez 4 trous supplémentaires, un trou tous les 14 po. (35,5 cm) (Fig.1).
- Utilisez des colombes de bois de 2 x 2 po. (5 x 5 cm) ou de 2 x 4 po. (5 x 10 cm), et coupez deux supports de 60 po. (152 cm) avec des bords à un angle de 45 degrés (Fig.2).
- Centrez l'étagère sur les supports en veillant à ce que les supports se trouvent juste en dessous les dix trous. Utilisez des vis à filetage large de 1 1/2 po. (3,8 cm) #6 ou #8 pour cloisons sèches, vissez l'étagère dans les supports (Fig.3)

Shelf Top Étagère



Shelf Brace Support de l'étagère

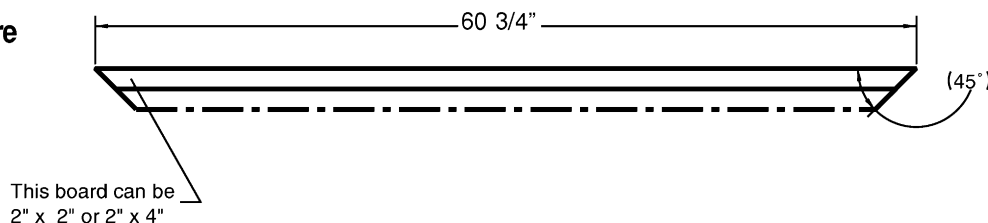


Fig. 2 Side View
Vue de côté

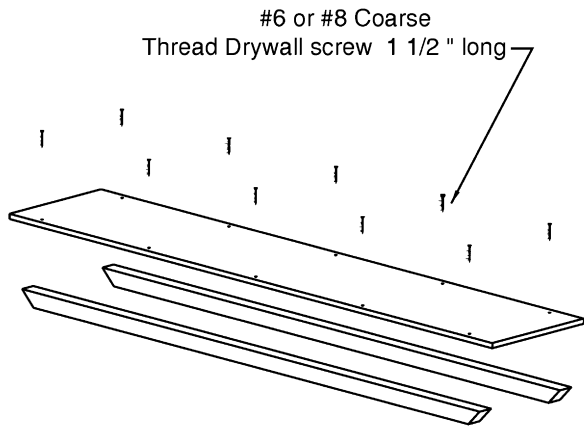
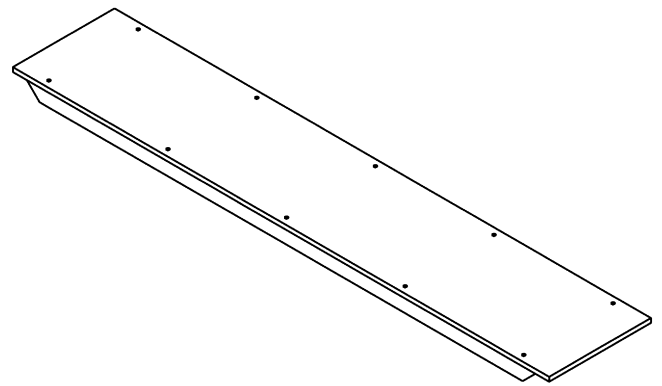
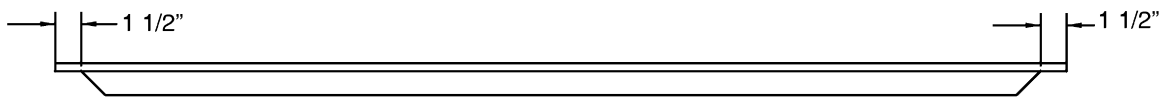


Fig 3



Finished Shelf
L'étagère une fois terminée

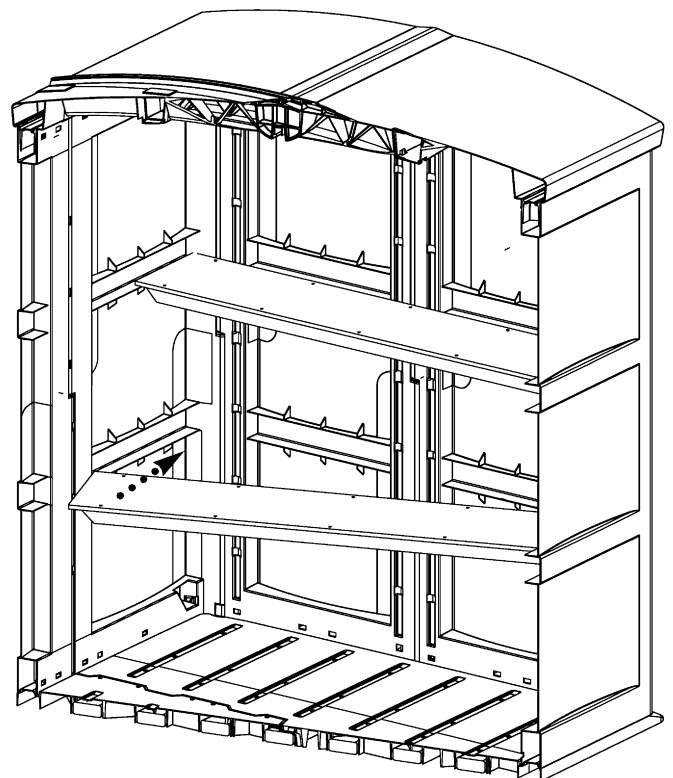


Finished Shelf Side View
Vue de côté de l'étagère une fois terminée

Placing Shelf in Shed
Placer l'étagère dans la remise

Angle shelf into place as shown in illustration. Please note that the shed walls will need to flex out slightly to insert shelf.

Introduisez l'étagère en biais comme illustré. Veuillez noter que les cloisons de la remise ressortiront en se bombant légèrement pour introduire l'étagère.



Replacement Parts / Pièces de rechange

Please provide this information. / Veuillez fournir les informations suivantes:

Name / Nom: _____
 Street / Rue: _____ City / Ville: _____
 State / État ou Province: _____ Zip Code / Code postal: _____
 Phone / Téléphone: _____ Date / Date: _____

Place of Purchase / Point de vente:
Quality Control number (From Owner's Manual)
Numéro de contrôle de qualité: (voir guide de montage)

GS8000

Ordering Instruction

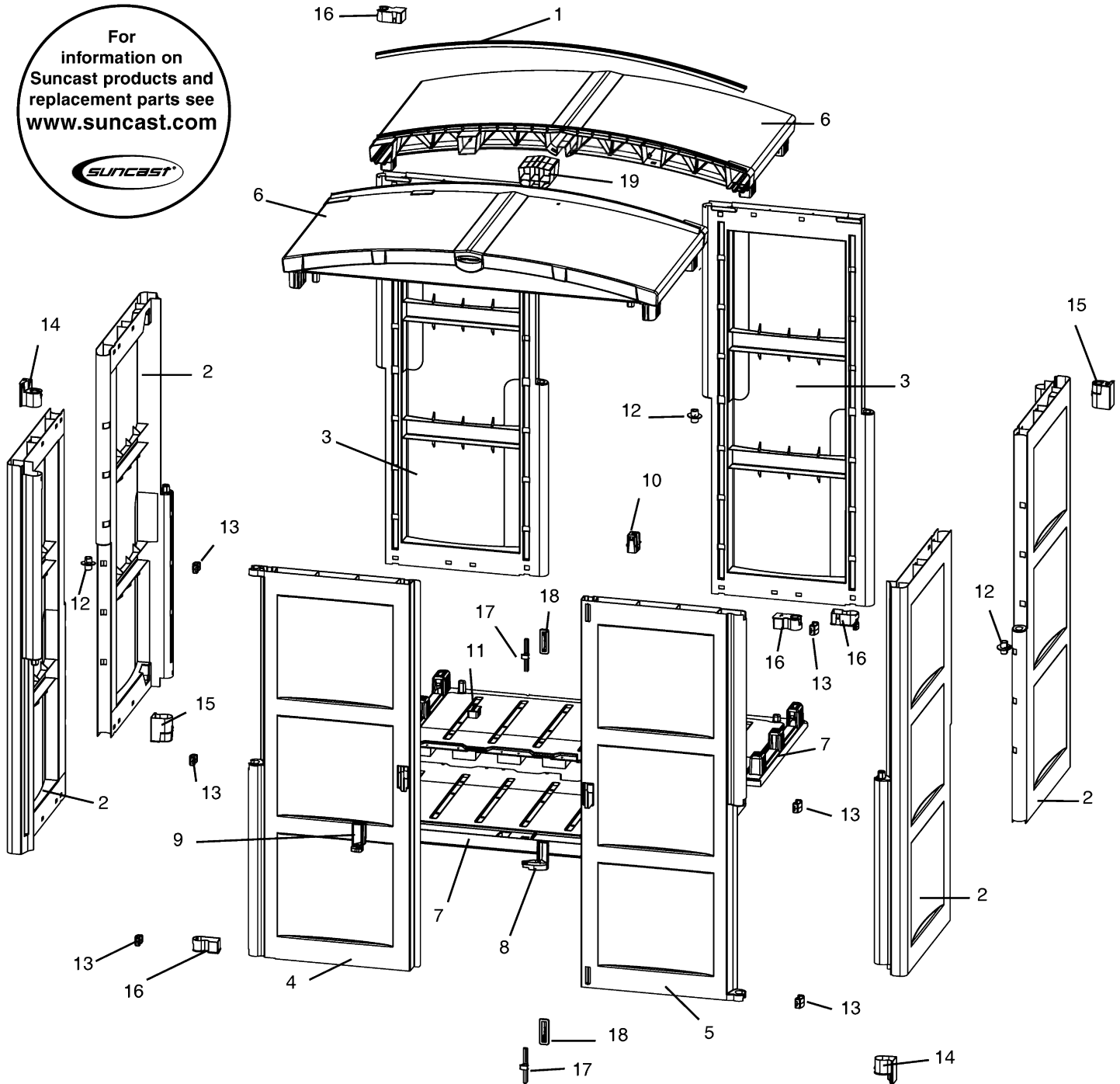
1. Call Suncast for pricing information. Outside Illinois, but within North America: 800-846-2345. Within Illinois, or outside North America: 630-879-2050. Monday-Friday 8:00 am - 4:30 pm Central Time. (Except holidays) Or see www.suncast.com
2. Completely fill out address. Print Clearly.
3. Add Shipping and Handling to Total Cost. (Illinois residents add 6.75% sales tax.)
4. Send complete form with check or money order to Suncast Corp.
5. No C.O.D. Orders will be accepted.

Instructions pour la commande:

1. Contactez Suncast pour les tarifs. Hors de l'Illinois mais toujours en Amérique du Nord, composez le 800-846-2345. Dans l'Illinois et hors de l'Amérique du Nord: 630-879-2050, du lundi au vendredi, de 8:00 à 16:30 heure centrale des États-Unis (sauf les jours fériés). Voir également www.suncast.com
2. Notez votre adresse complète. Veuillez écrire lisiblement en lettres majuscules.
3. Ajoutez les frais d'expédition et de manutention au total. (Les résidents de l'Illinois doivent ajouter une taxe de 6.75%.)
4. Renvoyez le formulaire rempli et joignez un chèque ou un mandat à l'ordre de Suncast.
5. Aucune commande C.O.D. (paiement à la livraison) ne sera acceptée.

Index No. No. de contrôle	Part Name No. de pièce	Part No Référence	Cost Each Prix unitaire	Qty. Ord. Commande	Total Cost Prix Total
1	WEATHER STRIP (1) / JOINT DE CALFEUTRAGE (1)	001020618			
2	SIDE PANEL I (4) / PANNEAU LATÉRAL I (4)	010127618			
3	PANEL B (4) / PANNEAU B (4)	010127718			
4	LEFT DOOR X (1) / PORTE GAUCHE X (1)	010127818			
5	RIGHT DOOR O (1) / PORTE DROITE O (1)	010127918			
6	ROOF PANEL (2) / PANNEAU DU TOIT (2)	010128018			
7	FLOOR PANEL (2) / PANNEAU DU PLANCHER (2)	010128118			
8	RIGHT DOOR HANDLE H (1) / POIGNÉE DE PORTE DROITE H (1)	010120774			
9	LEFT DOOR HANDLE J (1) / POIGNÉE DE PORTE GAUCHE J (1)	010120874			
10	BACK FLOOR POST D (1) / MONTANT ARRIÈRE DU PLANCHER D (1)	010128518			
11	FRONT CAP PLUG (1) / BOUCHON AVANT (1)	010128618			
12	PANEL CONNECTOR C (5) / PIÈCE DE RACCORD C POUR PANNEAUX (5)	010128818			
13	DOOR HINGE RETAINER K (6) / PIÈCE DE FIXATION POUR CHARNIÈRE DE PORTE K (6)	010128718			
14	HINGE CAP A (2) / PROTÈGE-CHARNIÈRE "A" POUR PANNEAU LATÉRAL (2)	010128218			
15	HINGE CAP G (2) / PROTÈGE-CHARNIÈRE "G" POUR PANNEAU LATÉRAL (2)	010128318			
16	HINGE CAP L (4) / PROTÈGE-CHARNIÈRE L (4)	010128418			
17	DOOR LATCH PIN N (2) / GOUPILLE DE VERROU DE PORTE N (2)	010122118			
18	DOOR LATCH PIN HOUSING M (2) / BÔTIER POUR GOUPILLE DE VERROU DE PORTE M (2)	010122218			
19	ROOF CONNECTOR (1) / PIÈCE DE FIXATION DU TOIT (1)	010129918			
SUB TOTAL / TOTAL PARTIEL =					
IL RESIDENTS ADD 6.75% TAX / LES RÉSIDENTS DES L'ILLINOIS DOIVENT AJOUTER UNE TAXE D'EXPÉDITION ET DE MANUTENTION DE 6.75%					
SHIPPING & HANDLING / EXPÉDITION ET MANTITION					
CHECK ENCLOSED / CHÈQUE CI-JOINT					
MONEY ORDER ENCLOSED / MANDAT CI-JOINT					
TOTAL:					

For information on Sunicast products and replacement parts see www.sunicast.com



Shed Safety and Care / Sécurité et entretien de la remise

- Wash shed with garden hose or mild detergent solution and soft cloth; using a stiff brush or abrasive cleaner could damage shed.
- Hot items such as recently used grills, blowtorches, etc. must not be stored in the shed.
- Heavy articles should not be leaned against the walls, as this may cause distortion and permanent damage.
- Keep roof clean of snow and leaves.

- Nettoyez la remise avec un tuyau d'arrosage ou un nettoyeur peu puissant et un chiffon doux. Vous risquez d'endommager la remise si vous la nettoyez avec une brosse dure ou un nettoyeur abrasif.
- Ne placez pas d'appareils chauds dans la remise tels que grills, lampes à souder, chalumeaux, etc. ayant été récemment utilisés.
- Ne placez pas d'articles lourds contre les parois et cloisons de la remise car vous risquez de la déformer et de l'endommager.
- Assurez-vous que le toit demeure propre, sans neige ni feuilles

Warranty

GS8000 Warranty

Suncast® Corporation, 701 North Kirk Road, Batavia, Illinois 60510 (Manufacturer) warrants to the original purchaser only that the enclosed product is free from material and workmanship defects under normal, household use at time of purchase. Defective product or part must be returned, freight prepaid, to the Manufacturer's address (Attention: Parts Department) along with proof of purchase. Upon receipt of the aforesaid, the defective product or part will be repaired or replaced at the option of the Manufacturer without charge to the original purchaser and returned to the customer freight collect.

This limited warranty does not apply to damage resulting from accident, neglect, misuse, commercial use, alteration, operation not in accordance with instruction or repairs made or attempted by unauthorized persons.

This limited warranty applies only to the product enclosed and does not apply to accessory parts.

THE MANUFACTURER'S LIABILITY HEREUNDER IS LIMITED SOLELY TO THE REPAIR OR REPLACEMENT OF THE DEFECTIVE PRODUCT OR PART AND THE MANUFACTURER SHALL IN NO EVENT BE LIABLE FOR ANY INCIDENTAL OR CONSEQUENTIAL DAMAGES WHICH MAY RESULT FROM ANY DEFECT IN MATERIAL OR WORKMANSHIP OR FROM THE BREACH OF ANY EXPRESS OR IMPLIED WARRANTY.

Some states do not allow the exclusion or limitation of incidental or consequential damages, or a limitation of how long an implied warranty lasts, so the above limitations may not apply to you. This warranty gives you specific legal rights, and you may have other rights which may vary from state to state.

Garantie du modèle GS8000:

Suncast® Corporation, 701 North Kirk Road, Batavia, Illinois 60510 (fabricant) garantit ce produit contre tout vice de matériau et de fabrication à l'acheteur initial et pour une utilisation de type ménager et domestique normale. Tout produit défectueux et toute pièce défectueuse doit être renvoyé "port payé" au fabricant (à l'attention de: "Parts Department") avec une preuve d'achat datée. Après réception du produit (ou de la pièce) défectueux, ce dernier sera réparé ou remplacé au choix du fabricant et sans frais encourus par l'acheteur initial et renvoyé "port dû". Cette garantie limitée ne couvre pas les dégâts survenant suite à un accident, une négligence, un usage commercial, une modification, ou toute utilisation non conforme aux instructions ainsi que toute réparation effectuée ou tentée par du personnel non agréé. Cette garantie limitée s'applique uniquement au produit ci-joint et ne s'applique pas aux pièces accessoires.

LA RESPONSABILITÉ DU FABRICANT SE LIMITE UNIQUEMENT À LA RÉPARATION OU AU REMPLACEMENT DU PRODUIT OU DE LA PIÈCE EN QUESTION. DE PLUS, LE FABRICANT DÉCLINE TOUTE RESPONSABILITÉ EN CAS DE DOMMAGES INDIRECTS OU CONSÉQUENTS SUITE À UN MATÉRIAU DÉFECTUEUX OU À UNE FABRICATION INCORRECTE OU AU NON-RESPECT DE LA GARANTIE EXPRESSE OU IMPLIQUÉE.

Certains états ou provinces ne permettent ni la limitation de la durée d'une garantie implicite ni l'exclusion de dommages indirects. Les limites ou exclusions mentionnées ci-dessus peuvent ne pas s'appliquer dans votre cas. Cette garantie vous accorde des droits juridiques particuliers et il est possible que vous déteniez d'autres droits qui peuvent varier selon la province. Cette garantie vous confère des droits juridiques spécifiques et il est possible que vous en ayez d'autres selon l'État et la province.

Factory Repairs / Réparations d'usine

FACTORY REPAIRS

Repair service and assembly assistance are available direct from the factory, not from the place of purchase. If this product requires repair, please call or write us. Warranty repair parts are sent out free of charge. If the product is out of warranty, we will inform you of the charges prior to sending out the parts. VISA and MasterCard are accepted on phone orders. For Assembly or Replacement Parts Information:

Replacement Parts
Suncast Corporation
701 North Kirk Road
Batavia, IL 60510

Outside Illinois, but within North America
800-846-2345
24 hour service
7 days a week
Within Illinois, or outside North America
630-879-2050
or visit www.suncast.com

PATENTS
Patents pending.

RÉPARATIONS D'USINE

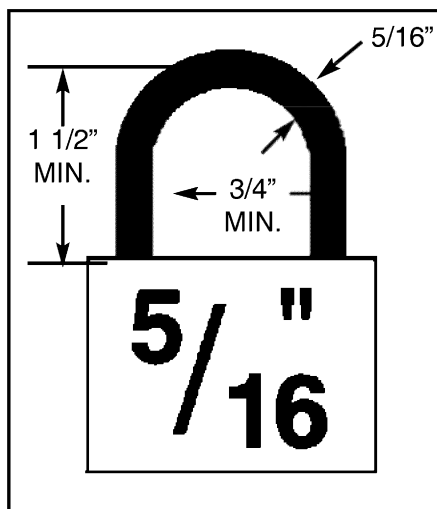
Il vous est possible de faire réparer ou assembler le produit dont vous avez fait l'acquisition auprès de l'usine et non pas auprès de votre revendeur. Si ce produit doit être réparé, veuillez nous appeler ou nous écrire directement. Les pièces nécessaires à la réparation couvertes par la garantie sont expédiées gratuitement. Après la période de couverture, nous vous informons des frais avant de vous envoyer les pièces. Les cartes de crédit VISA et Mastercard sont acceptées pour toute commande téléphonique. Pour de plus amples renseignements sur le montage ou les pièces de rechange:

Replacement Parts
Suncast Corporation
701 North Kirk Road
Batavia, IL 60510

Hors Illinois mais en Amérique du Nord
800-846-2345
24h/24h
7j/7j
Dans l'Illinois mais hors Amérique du Nord
630-879-2050
www.suncast.com

BREVETS
Brevets en attente.

Securing Your Shed / Fermer à clé votre remise



To properly lock your shed using the Padlock Assembly feature, 5/16" padlock is recommended.

Pour fermer à clé votre remise en utilisant le dispositif de fermeture, il est recommandé d'utiliser un cadenas de 5/16 po.

Quality Control No.
Numéro de contrôle de qualité