



OWNER'S MANUAL MANUEL DE L'UTILISATEUR

GS9500A

Tools Required: flat blade screwdriver, phillips head screwdriver, small mallet

Outils nécessaires: Tournevis à lame plate, tournevis cruciforme Phillips, petit maillet

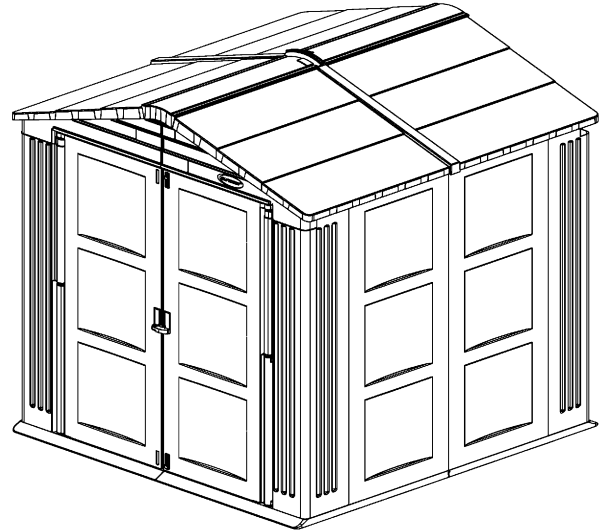
**7' 9 3/4" x 7' 10 3/4" Storage Building
Remise de 2,38 x 2,4 m**

CAUTION

- Not intended for storage of flammable or caustic chemicals.
- Store heavy items near the bottom of shed.
- Not intended for use by children.
- Do not stand, sit, or store items on storage shed roof.
- Handle carefully in extreme temperatures.
- Repair or replace broken parts immediately.
- Suncast is not responsible for damage caused by weather or misuse.
- At regular intervals inspect your shed to make sure that assembly integrity has been maintained.
- Periodically check that the location you have chosen to set your shed is still level.

ATTENTION

- N'utilisez pas la remise afin de stocker des produits chimiques inflammables ou corrosifs.
- Entrez les articles lourds au fond de la remise.
- La remise ne doit pas être utilisée par des enfants.
- Ne pas se tenir debout, assis, ni entreposer d'articles sur le toit de la remise.
- Veillez à manipuler la remise avec grande précaution lors de températures extrêmes.
- Réparez ou remplacez immédiatement les pièces défectueuses.
- Suncast décline toute responsabilité en cas de dommages causés par les intempéries ou la négligence de l'utilisateur.
- Inspectez la remise à intervalles réguliers afin de vous assurer que cette dernière demeure en bon état.
- Vérifiez régulièrement que l'emplacement que vous avez choisi pour la remise demeure à niveau.



BEFORE YOU BEGIN... / AVANT DE COMMENCER...

Consult your local authorities for any permits required to construct shed.

Read instructions prior to assembly. This kit contains parts that can be damaged if assembled incorrectly or in the wrong sequence. **Please follow instructions.** Suncast is not responsible for replacing parts lost or damaged due to incorrect assembly.

Due to the size of the parts, two people are required to assemble shed.

Consultez les autorités locales afin d'obtenir tout permis requis pour la construction de la remise.

Lisez les instructions avant de commencer l'assemblage. Ce kit contient des pièces qui peuvent être endommagées si ces dernières sont montées de façon incorrecte ou dans le mauvais ordre. **Veillez respecter les instructions.** Suncast ne peut être tenu responsable pour la perte de pièces de rechange ou tout dommage résultant d'un montage incorrect.

En raison de la taille des pièces, la remise doit être montée par deux personnes.

Shed Safety and Care / Sécurité et entretien de la remise

- Wash shed with garden hose or mild detergent solution and soft cloth. Do not use a stiff brush or abrasive cleaner as that could damage shed.
- Hot items such as recently used grills, blowtorches, etc. must not be stored in the shed.
- Heavy articles should not be leaned against the walls, as this may cause distortion and permanent damage.
- Keep roof clean of snow and leaves.
- Nettoyez la remise avec un tuyau d'arrosage ou un chiffon en tissu doux et une solution à base détergent doux. Ne pas utiliser de brosse rigide ou un nettoyant abrasif qui risque d'endommager la remise.
- Ne placez pas d'appareils chauds dans la remise tels que les grils de cuisson, lampes à souder, chalumeaux, etc. venant d'être utilisés.
- Ne placez pas d'articles lourds contre les parois et cloisons de la remise car vous risquez de la déformer et de l'endommager irrémédiablement.
- Assurez-vous que le toit demeure propre, sans neige ni feuilles.

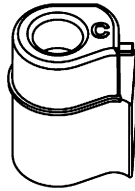
Small Part Recognition
Illustration des petites pièces



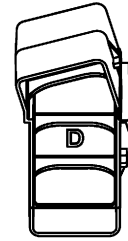
Corner Post Connector A (6)
 Pièce de raccord pour montant d'angle A (6)



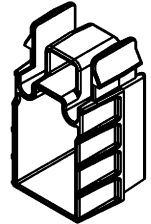
Corner Post Hinge Pin Receptacle B (2)
 Logement pour axe de charnière de montant d'angle B (2)



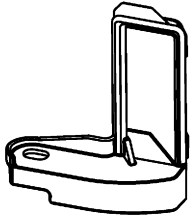
Corner Post Hinge Pin Receptacle C (2)
 Logement pour axe de charnière du montant d'angle C (2)



Roof Connector D (8)
 Pièce de raccord du toit D (8)



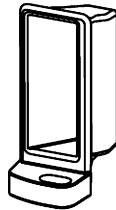
Back Panel to Header Connector Z (2)
 Pièce de raccord Z pour fixer le panneau arrière au linteau (2)



Right Door Handle H (1)
 Poignée de porte droite H (1)



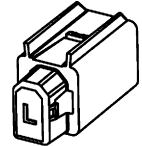
Clip Connectors I (4)
 Clips de raccord I (4)



Left Door Handle J (1)
 Poignée de porte gauche J (1)



Hinge Retainers K (8)
 Pièces de retenue des charnières K (8)



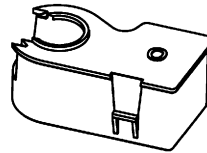
Back Panel to Floor Connector L (2)
 Pièce de raccord L pour fixer le panneau arrière au plancher (2)



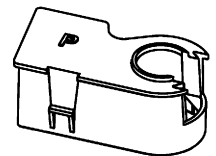
Door Latch Housing M (2)
 Boîtier du verrou de porte M (2)



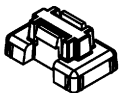
Door Latch Pin N (2)
 Tige du verrou de porte N (2)



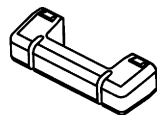
Hinge Cap O (2)
 Protège-charnière O (2)



Hinge Cap P (2)
 Protège-charnière P (2)



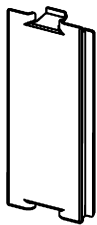
Header to Header Snap Y (2)
 Raccord à pression Y pour fixer les linteaux l'un dans l'autre (2)



Strap Connector R (2)
 Étrier de raccord R (2)



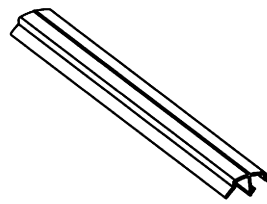
1 3/4 Floor Screw (16)
 Vis de sol 1 3/4 po. (16)



Handle Receptacle Cover W (2)
 Cache de protection pour logement de poignée W (2)



Handle Receptacle Cover V (2)
 Cache de protection pour logement de poignée V (2)



Ridge Weatherstrip (1)
 Joint de calfeutrage du faîtage (1)

NOTE: This product contains parts that are used in different orientations to construct the shed. Please take note of the orientation of the parts shown throughout this instruction manual. Failure to follow instructions could result in damage to parts. Sunicast is not responsible for replacing parts lost or damaged due to incorrect assembly.

STRONGLY RECOMMENDED: Before beginning assembly, familiarize yourself with the parts by laying them out in groups as shown below. Use the small part recognition illustration on page 2 and the shed exploded view on page 25 to help identify parts.

REMARQUE: La remise contient des pièces qui doivent être montées en respectant l'orientation indiquée dans le manuel pour la construction de la remise. Veuillez noter l'orientation des pièces indiquée dans le manuel. Le non respect des instructions risque d'endommager les pièces. Sunicast décline toute responsabilité en cas de perte de pièces ou de dommages suite à un montage incorrect.

RECOMMANDATION IMPORTANTE: Avant de commencer l'assemblage, familiarisez-vous avec les pièces en les étalant à plat en petits groupes comme illustré ci-dessous. Utilisez le dessin d'illustration des petites pièces de la page 2 et la vue éclatée de la page 25 pour confirmer les pièces.

<ul style="list-style-type: none"> (1) Corner Post C-B (3) Corner Post Connector A (1) Corner Post Hinge Pin Receptacle C (1) Roof Connector D 	<ul style="list-style-type: none"> (1) Back D-B * (1) Hinge Cap P (1) Strap Connector R (1) Back Panel to Header Connector Z (1) Door Cover W (2) Hinge Retainers K (1) Back to Floor Connector L 	<ul style="list-style-type: none"> (1) Back D-A * (1) Hinge Cap O (1) Strap Connector R (1) Back Panel to Header Connector Z (1) Door Cover V (2) Hinge Retainers K (1) Back to Floor Connector L 	<p>* Doors D-A and D-B have holes for handles. Backs D-A and D-B do not have holes for handles.</p> <p>* Les portes D-A et D-B comportent des ouvertures pour les poignées. Les sections arrières D-A et D-B ne comportent pas d'ouvertures pour les poignées.</p>
<ul style="list-style-type: none"> (1) Arrière D-B * (1) Protège-charnière P (1) Étrier de raccord R (1) Pièce de raccord Z pour fixer le panneau arrière au linteau (1) Cache de protection de porte W (2) Pièces de retenue des charnières K (1) Pièce de raccord pour plancher L 	<ul style="list-style-type: none"> (1) Arrière D-A * (1) Protège-charnière O (1) Étrier de raccord R (1) Pièce de raccord Z pour fixer le panneau arrière au linteau (1) Cache de protection de porte V (2) Pièces de retenue des charnières K (1) Pièce de raccord pour plancher L 		

<ul style="list-style-type: none"> (1) Montant d'angle C-B (3) Pièce de raccord pour montant d'angle A (1) Logement pour axe de charnière du montant d'angle B C (1) Pièce de raccord du toit D 		<ul style="list-style-type: none"> (1) Corner Post C-A (1) Corner Post Hinge Pin Receptacle B (1) Roof Connector D
<ul style="list-style-type: none"> (1) Side Panel S (1) Roof Connector D 		<ul style="list-style-type: none"> (1) Montant d'angle C-A (1) Logement pour axe de charnière du montant d'angle B (1) Pièce de raccord du toit D
<ul style="list-style-type: none"> (1) Panneau latéral S (1) Pièce de raccord du toit D 		<ul style="list-style-type: none"> (1) Side Panel S (1) Roof Connector D
<ul style="list-style-type: none"> (1) Side Panel S (1) Roof Connector D 		<ul style="list-style-type: none"> (1) Panneau latéral S (1) Pièce de raccord du toit D
<ul style="list-style-type: none"> (1) Panneau latéral S (1) Pièce de raccord du toit D 		<ul style="list-style-type: none"> (1) Side Panel S (1) Roof Connector D
<ul style="list-style-type: none"> (1) Corner Post C-A (1) Corner Post Hinge Pin Receptacle B (1) Roof Connector D 		<ul style="list-style-type: none"> (1) Side Panel S (1) Roof Connector D
<ul style="list-style-type: none"> (1) Montant d'angle C-A (1) Logement pour axe de charnière de montant d'angle B (1) Pièce de raccord du toit T 	<ul style="list-style-type: none"> (1) Left Door D-A * (1) Left Door Handle J (1) Hinge Cap O (1) Door Cover V (2) Hinge Retainers K 	<ul style="list-style-type: none"> (1) Right Door D-B * (1) Right Door Handle H (2) Door Latch Pin Housings M (2) Door Latch Pins N (1) Hinge Cap P (1) Door Cover W (2) Hinge Retainers K
<ul style="list-style-type: none"> (1) Porte gauche D-A * (1) Poignée de porte gauche J (1) Protège-charnière O (1) Cache de protection pour plancher V (2) Pièce de retenue des charnières K 		<ul style="list-style-type: none"> (1) Porte droite D-B * (1) Poignée de porte droite H (2) Boîtier pour tige du verrou de porte M (2) Goupilles du verrou de porte N (1) Protège-charnière P (1) Cache de protection de porte W (2) Pièce de retenue des charnières K

Top view of shed (without roof) showing where panels and small parts are used.
 Vue du dessus de la remise (sans toit) indiquant où se trouvent les panneaux et les petites pièces.

Assembly Instructions / Directives d'assemblage

IMPORTANT: Floor must be installed on a flat and level surface.

IMPORTANT: Le plancher doit être installé à plat, sur une surface plane et à niveau.

NOTE: When screwing Floor Panels together do not over tighten screws. Over tightening screws could damage Floor Panels.

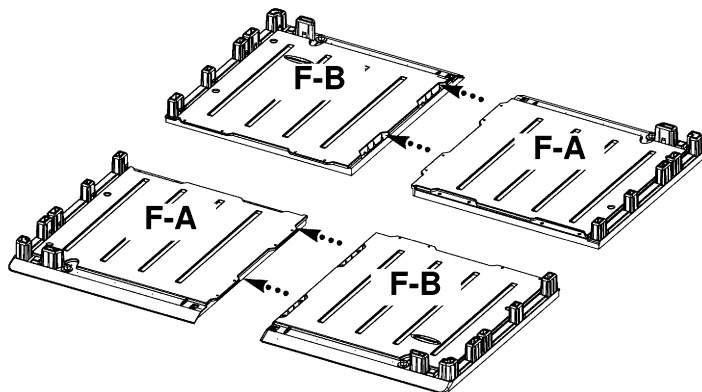
1. Lay the four Floor Panels out. Slide two Floor Panels F-A and F-B together and screw together using four 1 3/4" floor screws.

Repeat process for other F-A and F-B Floor Panels.

REMARQUE: Lorsque vous vissez les panneaux du plancher les uns aux autres, veillez à ne pas trop serrer les vis. En effet, vous risquez d'endommager les panneaux du plancher si vous serrez trop les vis.

1. Placez les quatre panneaux du plancher à terre. Glissez deux panneaux de plancher F-A et F-B l'un contre l'autre et vissez-les l'un à l'autre en utilisant quatre vis de 1 3/4 po. pour plancher.

Répétez l'opération pour les autres panneaux du plancher F-A et F-B.

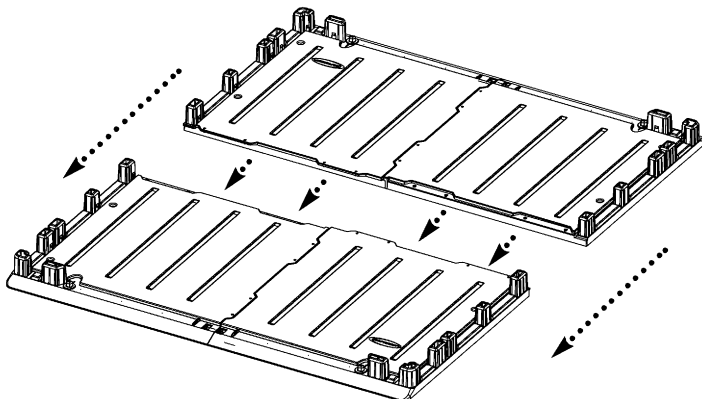


2. Take the two Floor Panel assemblies, slide them together and secure using eight 1 3/4" floor screws.

Do not overtighten screws.

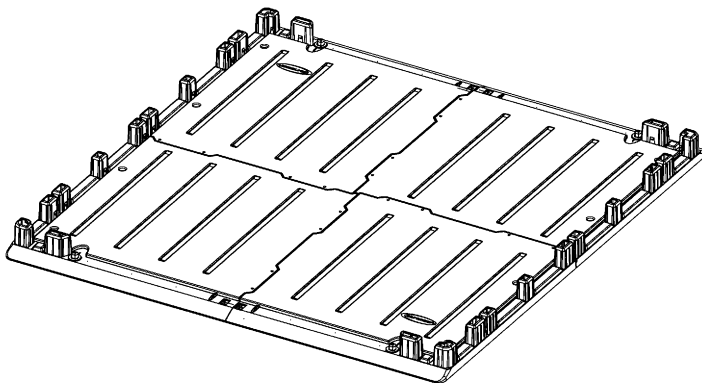
2. Saisissez les deux sections du plancher, glissez-les l'une dans l'autre et fixez-les en utilisant huit vis de 1 3/4 po. pour plancher.

Ne pas trop serrer les vis.



3. When floor assembly is complete, verify that all sixteen 1 3/4" floor screws are secure and that floor is level.

3. Après avoir terminé l'assemblage des pièces du plancher, assurez-vous que les seize vis de 1 3/4 po. pour plancher ont été correctement introduites et que le plancher est à niveau.

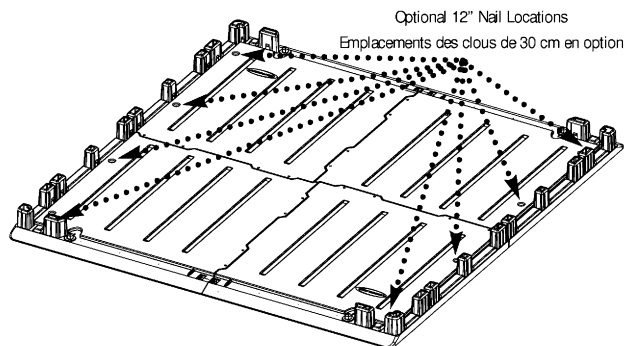


Securing to Ground

Your shed base can be secured to the ground by drilling 7/16" holes through the 8 provided round recess areas and then inserting 12" nails through the holes in the base and into the ground. These nails are available at home centers and hardware stores.

Fixer le plancher au sol

Le plancher de la remise peut être ancré au sol en perçant des trous de 7/16 po. de diam. dans les 8 cavités rondes destinées à cet effet et en introduisant des clous de 12 po. (30 cm) dans les trous du plancher et dans le sol. Ces clous sont disponibles auprès des centres d'équipement ménager et les quincailliers.

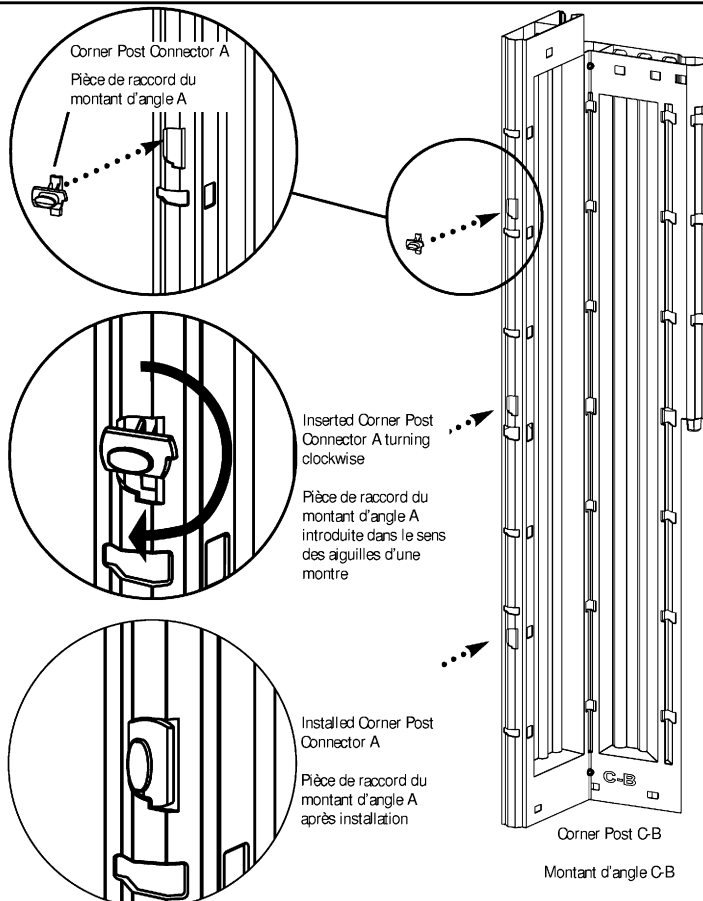


4. Install Corner Post Connectors A in three places on the two Corner Post Panels C-B. Center the Corner Post Connector in the hole and **twist clockwise** to fill the shape of the hole and lock Corner Post Connectors in place.

NOTE: After Corner Post Connectors are installed in both Corner Post C-B's set aside for later use.

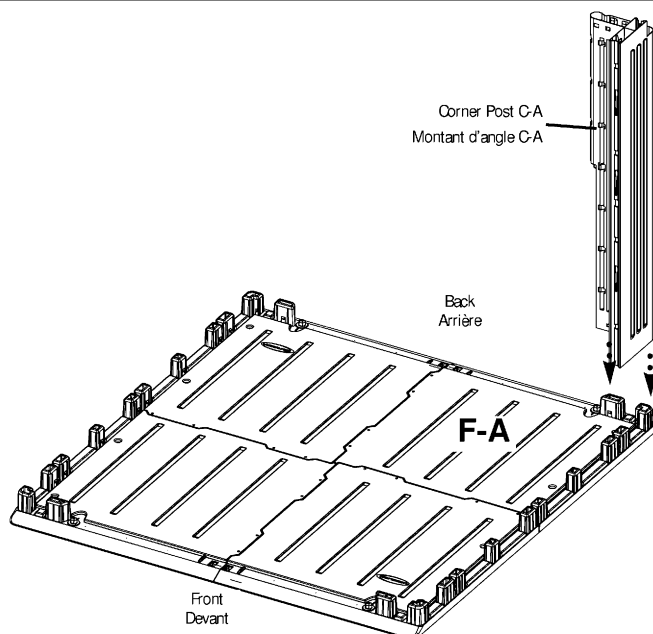
4. Installez les pièces de raccord A pour montants d'angle dans les 3 endroits qui leur sont réservés sur les deux panneaux du montant d'angle C-B. Centrez la pièce de raccord du montant d'angle dans le trou et **tournez dans le sens des aiguilles d'une montre** afin de remplir la cavité et verrouiller la pièce dans cette dernière.

REMARQUE: Après avoir installé les pièces de raccord des montants d'angle dans les deux montants d'angles C-B, placez cette section de côté afin de pouvoir l'utiliser plus tard.



5. Choose one end of the completed floor assembly to be the front, then starting in the back right corner attach one Corner Post C-A to the Floor Panel F-A. Press down on corner until part snaps into place.

5. Choisissez un côté du plancher assemblé afin de l'utiliser pour l'avant de la remise, puis commencez par le coin arrière droit, fixez un montant d'angle C-A au panneau du plancher F-A. Appuyez sur le montant d'angle jusqu'à ce qu'il s'encastre d'un bruit sec.

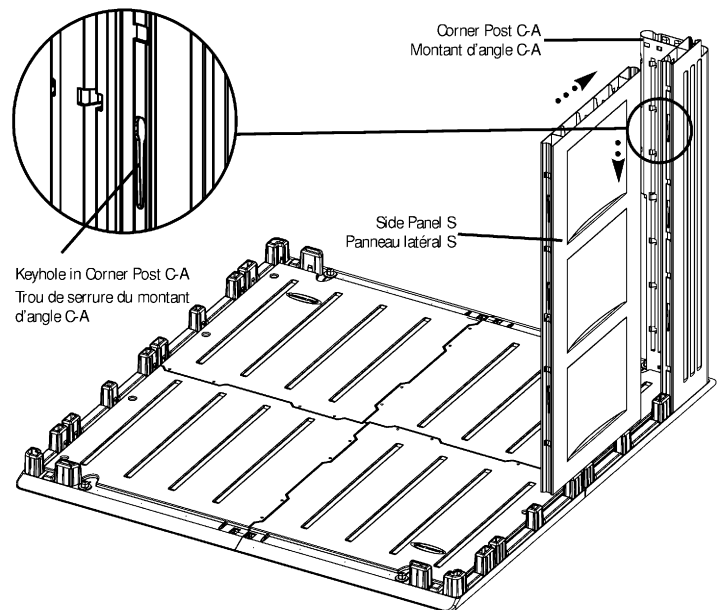


REMARQUE: Do not connect Side Panel S to Floor Panel until "T" Connectors are inserted into keyholes on Corner Post C-A.

6. Holding one Side Panel S above the Floor, connect to installed Corner Post C-A by lining up three "T" Connectors protruding from Side Panel S with the keyhole openings in Corner Post C-A. Move Side Panel S towards Corner Post C-A to insert the "T" Connectors into the keyholes. Press down until Side Panel snaps to Floor.

REMARQUE: Ne fixez pas le panneau latéral S au panneau du plancher jusqu'à ce que les pièces de raccord "T" soient toutes introduites dans les trous de serrures du montant d'angle C-A.

6. Tenez un panneau latéral S au-dessus du plancher, et joignez-le au montant d'angle C-A en alignant trois pièces de raccord "T" faisant saillie du panneau latéral S sur les ouvertures des trous de serrures du montant d'angle C-A. Déplacez le panneau latéral S vers le montant d'angle C-A afin d'introduire les pièces de raccord "T" dans les trous de serrure. Appuyez sur le panneau latéral jusqu'à ce qu'il s'encastre sur le plancher d'un bruit sec.



NOTE: Do not connect second Side Panel S to Floor Panel until "T" Connectors are inserted into keyholes on first Side Panel S.

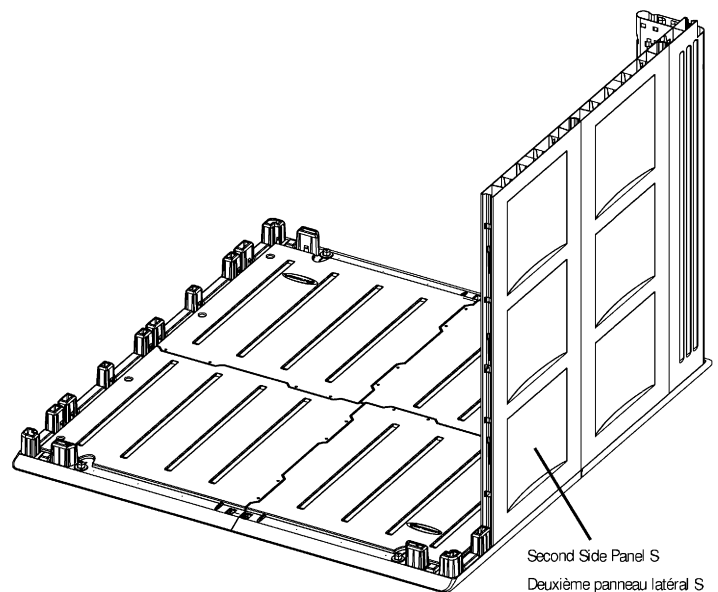
7. Insert second Side Panel S "T" Connectors into first Side Panel S key-hole openings.

Once the three "T" Connectors are captured within the keyhole openings, slide Panel S down to the Floor Panel. Press down until part snaps in place.

REMARQUE: Ne fixez pas le deuxième panneau latéral S au panneau du plancher jusqu'à ce que les pièces de raccord "T" soient toutes introduites dans les trous de serrures du premier panneau latéral S.

7. Introduisez les pièces de raccord "T" du deuxième panneau latéral S dans les ouvertures des trous de serrure du premier panneau latéral S.

Après avoir encastré les trois pièces de raccord "T" dans les ouvertures des trous de serrures, glissez le panneau latéral S vers le bas, jusqu'au panneau du plancher. Appuyez sur la pièce jusqu'à ce qu'elle se fixe d'un bruit sec.



NOTE: Do not connect Corner Post C-B to Floor Panel until "T" Connectors are inserted into keyholes on second Side Panel S.

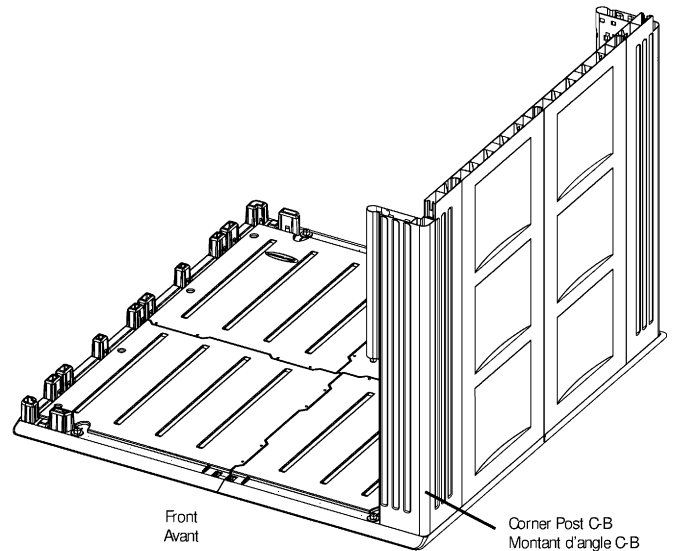
8. Insert Corner Post Connectors in Corner Post C-B (from step 4) into second Side Panel S keyhole openings.

Once the three "T" Connectors are captured within the keyhole openings, slide Corner Post C-B down to the Floor Panel. Press down until part snaps in place.

REMARQUE: Ne fixez pas le montant d'angle C-B au panneau du plancher jusqu'à ce que les pièces de raccord "T" soient toutes introduites dans les trous de serrures du deuxième panneau latéral S.

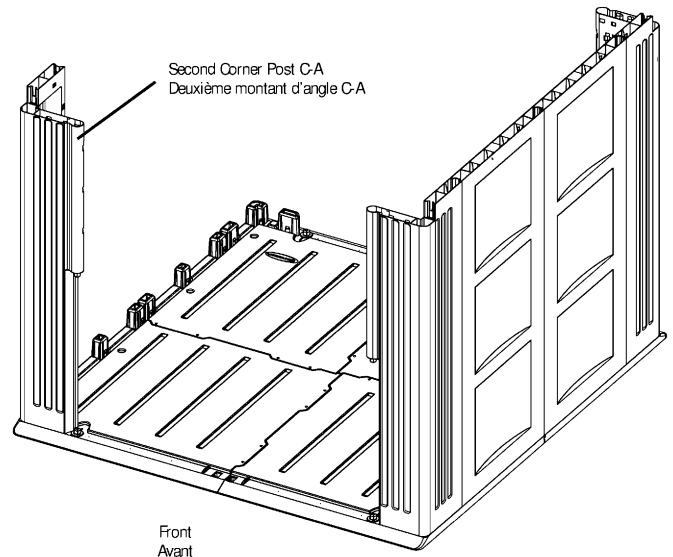
8. Introduisez les pièces de raccord du montant d'angle C-B (de l'étape 4) dans les trous de serrure du deuxième panneau latéral S.

Après avoir encastré les trois pièces de raccord "T" dans les ouvertures des trous de serrures, glissez le montant d'angle C-B vers le bas, jusqu'au panneau du plancher. Appuyez sur la pièce jusqu'à ce qu'elle se fixe d'un bruit sec.



9. Attach second Corner Post C-A to front left Floor Panel. Press down on part until part snaps into place.

9. Joignez le deuxième montant d'angle C-A au panneau avant gauche. Appuyez sur la pièce jusqu'à ce qu'elle se fixe d'un bruit sec.



NOTE: Do not connect third Side Panel S to Floor Panel until "T" Connectors are inserted into keyholes on Corner Post C-A.

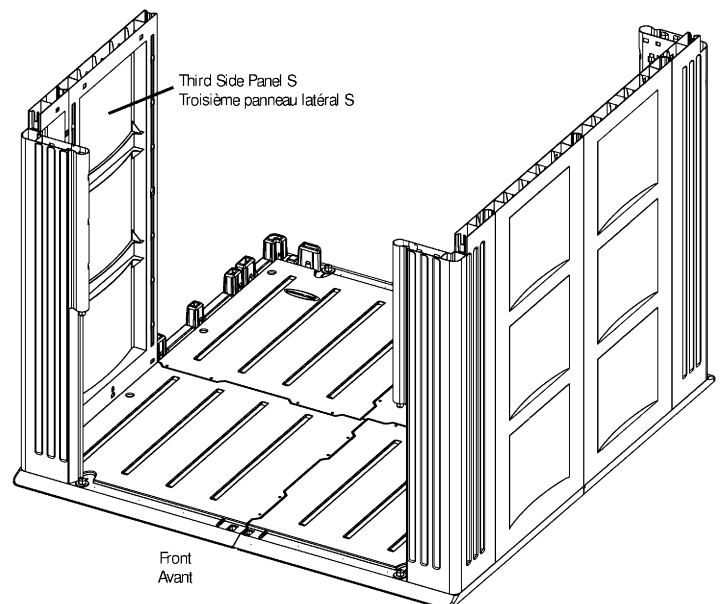
10. Insert third Side Panel S "T" connectors into Second Corner Post C-A keyhole openings.

Once the three "T" Connectors are captured within the keyhole openings, slide Panel S down to the Floor Panel. Press down until part snaps in place.

REMARQUE: Ne fixez pas le troisième panneau latéral S au panneau du plancher jusqu'à ce que les pièces de raccord "T" soient toutes introduites dans les trous de serrures du montant d'angle C-A.

10. Introduisez les pièces de raccord "T" du troisième panneau latéral S dans les trous de serrure du deuxième montant d'angle C-A.

Après avoir encastré les trois pièces de raccord "T" dans les trous de serrure, glissez le panneau latéral S vers le bas, jusqu'au panneau du plancher. Appuyez sur la pièce jusqu'à ce qu'elle se fixe d'un bruit sec.



NOTE: Do not connect fourth Side Panel S to Floor Panel until "T" Connectors are inserted into keyholes on third Side Panel S.

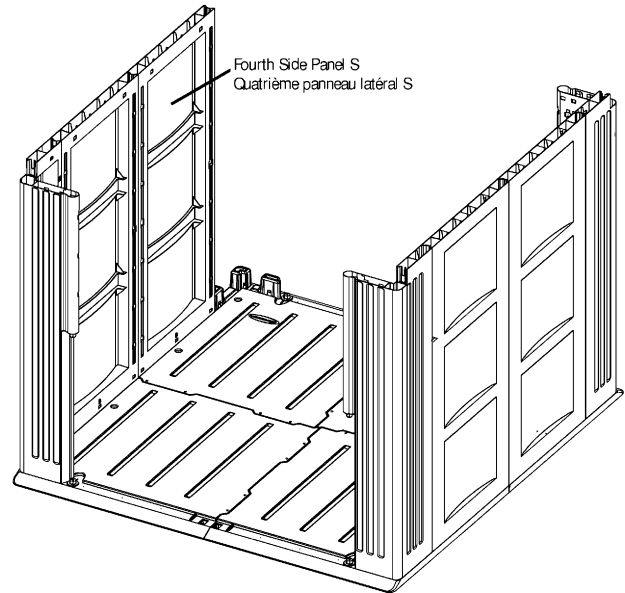
11. Insert fourth Side Panel S "T" connectors into third Side Panel S keyhole openings.

Once the three "T" Connectors are captured within the keyhole openings, slide Panel S down to the Floor Panel. Press down until part snaps in place.

REMARQUE: Ne fixez pas le quatrième panneau latéral S au plancher jusqu'à ce que les pièces de raccord "T" soient toutes introduites dans les trous de serrures du troisième panneau latéral S.

11. Introduisez les pièces de raccord "T" du quatrième panneau latéral S dans les trous de serrure du troisième panneau latéral S.

Après avoir encastré les trois pièces de raccord "T" dans les trous de serrure, glissez le panneau latéral S vers le bas, jusqu'au panneau du plancher. Appuyez sur la pièce jusqu'à ce qu'elle se fixe d'un bruit sec.



NOTE: Do not connect second Corner Post C-B to Floor Panel until "T" Connectors are inserted into keyholes on fourth Side Panel S.

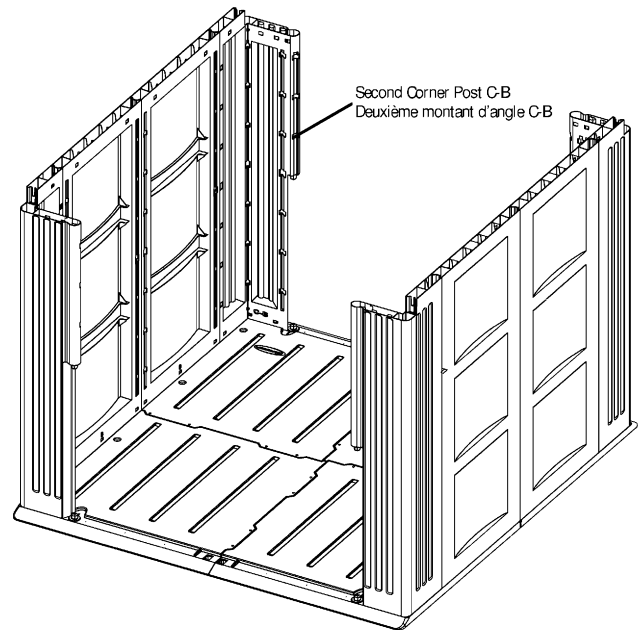
12. Insert Corner Post connectors in second Corner Post C-B (from step 4) into fourth Side Panel S keyhole openings.

Once the three "T" Connectors are captured within the keyhole openings, slide Corner Post C-B down to the Floor Panel. Press down until part snaps in place.

REMARQUE: Ne fixez pas le deuxième montant d'angle C-B au plancher jusqu'à ce que les pièces de raccord "T" soient toutes introduites dans les trous de serrures du quatrième panneau latéral S.

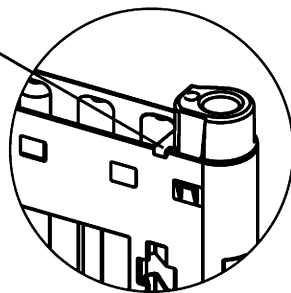
12) Introduisez les pièces de raccord du montant d'angle C-B (de l'étape 4) dans les trous de serrure du quatrième panneau latéral S.

Après avoir encastré les trois pièces de raccord "T" dans les trous de serrure, glissez le montant d'angle C-B vers le bas, jusqu'au plancher. Appuyez sur la pièce jusqu'à ce qu'elle se fixe d'un bruit sec.



Tab over side of Corner Post

Languette par-dessus la cloison du montant d'angle

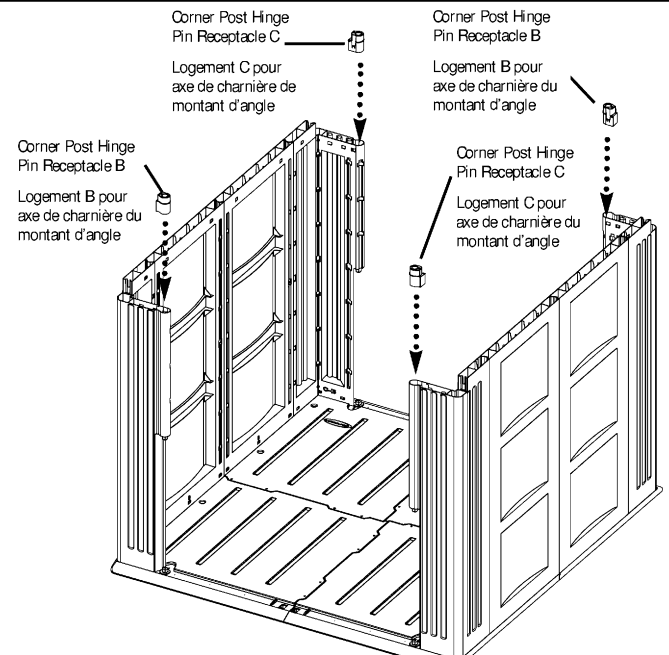


NOTE: Make sure that Corner Hinge Pin Receptacle B tab is over the wall of corner post before snapping in place.

13. Insert Corner Hinge Pin Receptacle B into the two Corner Posts C-A. Press down until part snaps in place.

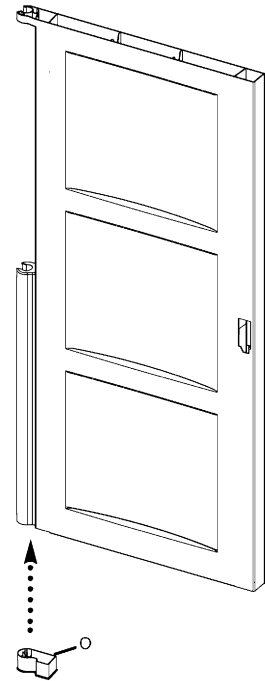
REMARQUE: Assurez-vous que la languette du logement B de charnière du montant d'angle se trouve par-dessus la cloison du montant d'angle avant de l'encastrer d'un bruit sec.

13. Introduisez le logement B pour charnière du montant d'angle dans les deux montants d'angle C-A. Appuyez jusqu'à ce qu'il s'encastre d'un bruit sec.



14. Install Hinge Cap O into bottom of Door D-A. Press until part snaps in place.

14. Installez le protège-charnière O dans le bas de la porte D-A. Appuyez jusqu'à ce que la pièce se fixe d'un bruit sec.

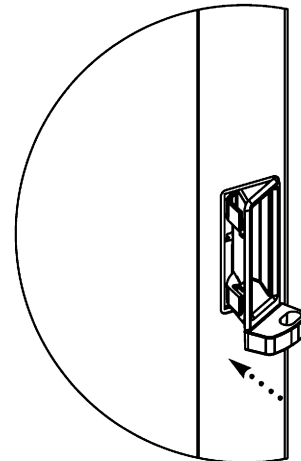


15. Locate door handle assembly receptacle in Door D-A. Insert Door Handle J into receptacle at an angle.

Begin to press the Door Handle into the receptacle, letting the receptacle guide the handle into place. Continue to press parts together until the handle snaps into place.

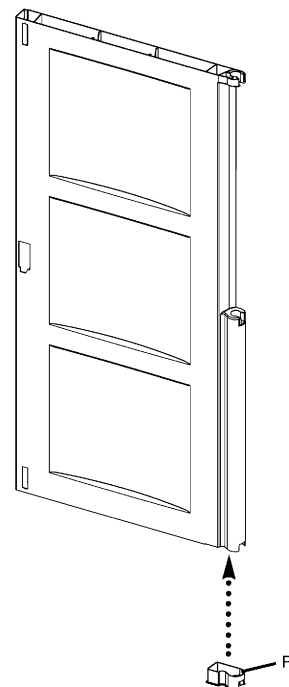
15. Recherchez le logement de la poignée de la porte D-A. Introduisez en biais la poignée de porte J dans le logement.

Commencez à appuyer sur la poignée de porte afin qu'elle s'encastre dans le logement tout en laissant le logement guider la poignée en place. Continuez à presser les pièces les unes contre les autres jusqu'à ce que la poignée s'encastre d'un bruit sec.



16. Install Hinge Cap P into bottom of Door D-B. Press until part snaps in place.

16. Installez le protège-charnière P dans le bas de la porte D-B. Appuyez jusqu'à ce que la pièce se fixe d'un bruit sec.

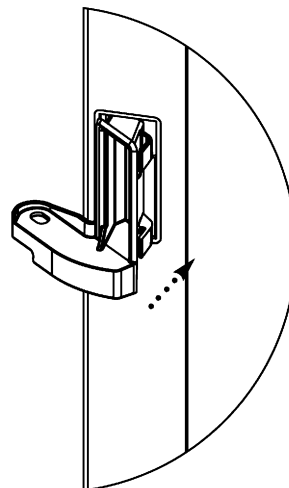


17. Locate door handle assembly receptacle in Door D-B. Insert Door Handle H into receptacle at an angle.

Begin to press the Door Handle into the receptacle, letting the receptacle guide the handle into place. Continue to press parts together until the handle snaps into place.

17. Recherchez le logement de la poignée de la porte D-B. Introduisez en biais la poignée de porte H dans le logement.

Commencez à appuyer sur la poignée de porte afin qu'elle s'encastre dans le logement tout en laissant le logement guider la poignée en place. Continuez à presser les pièces les unes contre les autres jusqu'à ce que la poignée s'encastre d'un bruit sec.

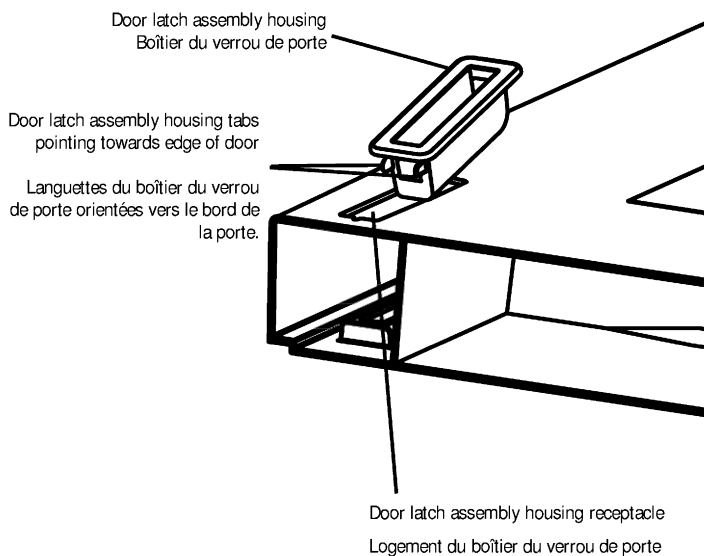


18. Locate door latch assembly housing receptacles in the lower left and upper left corners of Door D-B. To insert Door Latch Housings M into door latch receptacles, **first position Door Latch Assembly Housing Tabs so they point towards the edge of the door**. Place the Tabs behind the front wall of the door and press until part snaps in place.

NOTE: Door Latch Housing can only be inserted in one direction.

18. Recherchez les logements destinés aux boîtiers des verrous dans les coins supérieur et inférieur de la porte D-B. Pour introduire les boîtiers M des verrous de porte dans les logements, **placez tout d'abord les languettes du boîtiers du verrou de porte de façon à ce qu'elles soient face au bord de la porte**. Placez les languettes derrière la cloison avant de la porte et appuyez jusqu'à ce que la pièce s'encastre d'un bruit sec.

REMARQUE: Le boîtier du verrou de porte ne peut être introduit qu'en un seul sens.

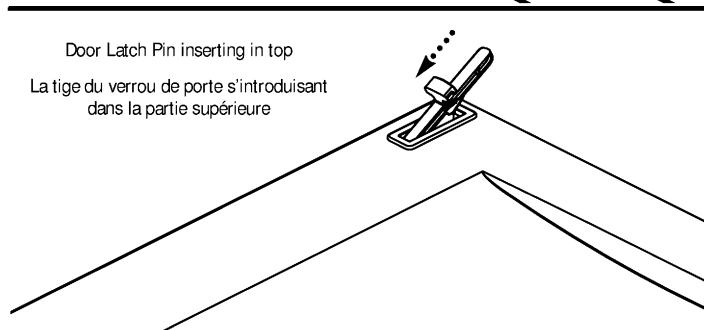
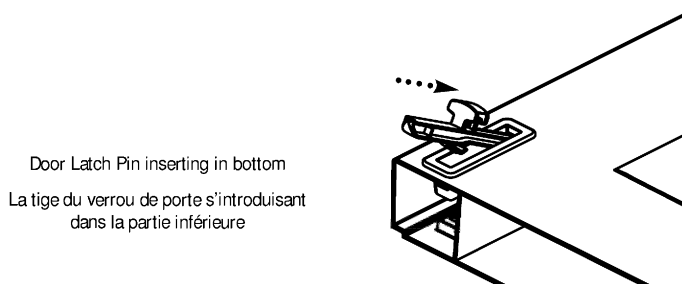


19. Starting with the **BOTTOM** Door Latch insert the square end of the Door Latch Pin N **UP** into the Door Latch Housing. Once square end of Pin is inserted. Push Door Latch Pin **downward** to engage snaps that secure it inside housing.

For the **TOP** Door Latch insert the square end of the Door Latch Pin N **DOWN** into the Door Latch Housing. Once square end of Pin is inserted. Push Door Latch Pin **upward** to engage snaps that secure it inside housing.

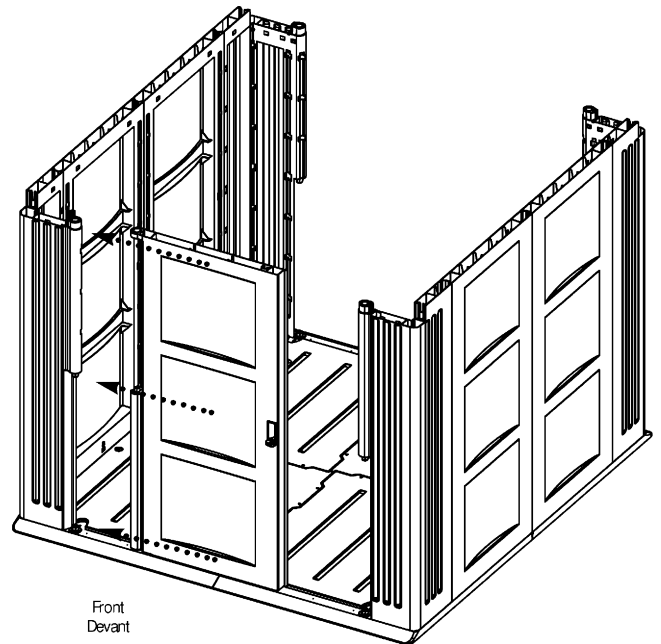
19. En commençant pas le verrou **INFÉRIEUR**, introduisez le bout carré de la tige N du verrou de porte **VERS LE HAUT** et dans le boîtier du verrou de porte. Après avoir introduit le bout carré de la tige, appuyez sur la tige du verrou de porte **vers le bas** afin que les ailettes sensées retenir la pièce s'encliquettent.

Pour le verrou de porte **SUPÉRIEUR**, introduisez le bout carré de la tige N du verrou de porte **VERS LE BAS** dans le boîtier du verrou de porte. Après avoir introduit le bout carré de la tige, appuyez sur la tige du verrou de porte **vers le haut** afin que les ailettes sensées retenir la pièce s'encliquettent.



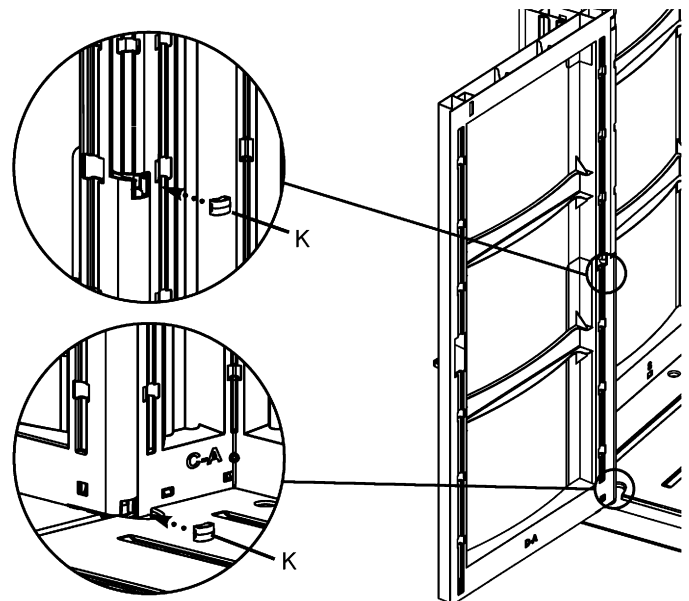
20. Line Door D-A up in closed position and slide to left onto hinges.

20. Alignez la porte D-A fermée et glissez-la vers la gauche sur les charnières.



21. Open Door D-A fully and stand inside shed facing Door Panel. Insert two Hinge Retainers K in the mid and bottom locations. Press into place or tap in with a small mallet or hammer if needed.

21. Ouvrez complètement la porte D-A et tenez-vous à l'intérieur de la remise en faisant face au panneau de porte. Insérez deux pièces de retenue K pour charnières au centre et en bas. Appuyez pour fixer les pièces et si nécessaire, utilisez un petit maillet ou un marteau.

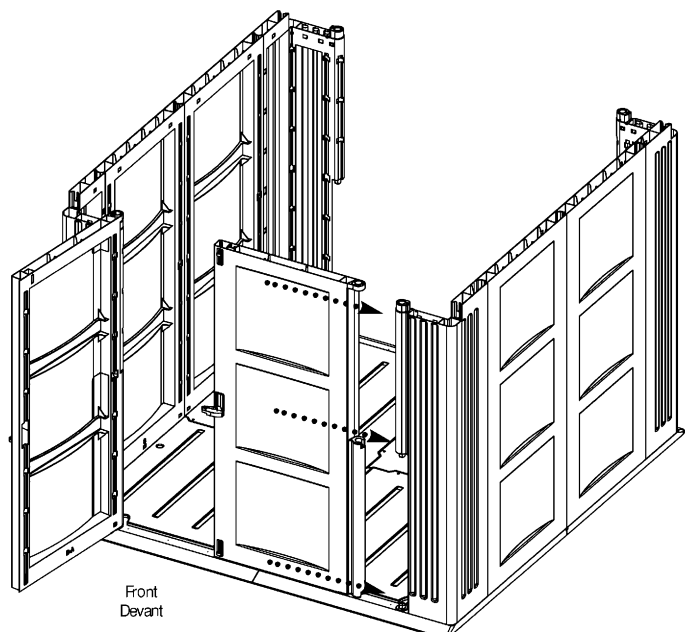


22. With Door D-A open, line Door D-B up in closed position and slide to right onto the hinges.

Open door fully and insert Hinge Retainers K as was done for Door D-A.

22. Avec la porte D-A ouverte, alignez la porte D-B fermée et glissez-la vers la droite sur les charnières.

Ouvrez complètement la porte et introduisez les pièces de retenue K pour charnières comme pour la porte D-A.



23. Locate Back Panels D-A and D-B.

NOTE: The Back Panels D-A and D-B DO NOT have holes for door handles.

Insert one Back Panel to Header Connector Z into top of Back Panel DA. Slide the connector down until the snap is at the bottom of the top slot.

Insert one Back Panel to Floor Connector L into bottom of Back Panel D-A. Slide the connector up until the snap is at the top of the bottom slot.

Repeat process for Back Panel D-B

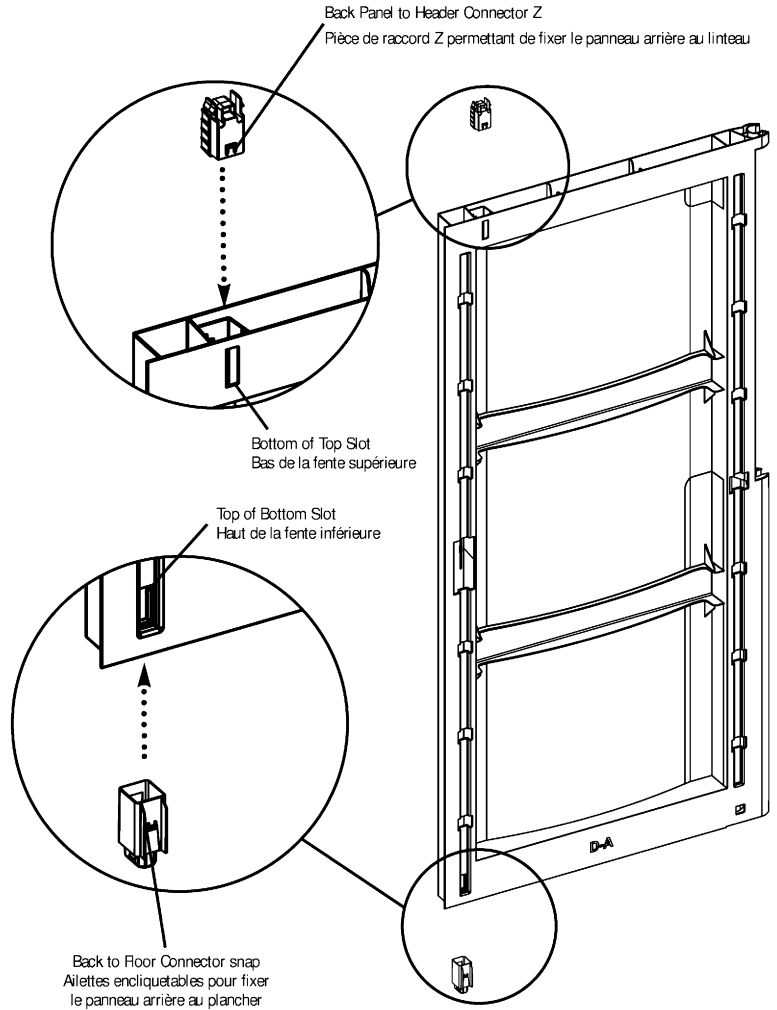
23. Recherchez les panneaux arrières D-A et D-B.

REMARQUE: Les panneaux arrières D-A et D-B NE POSSÈDENT PAS de trous pour les poignées de porte.

Insérez dans la partie supérieure du panneau arrière D-A une pièce de raccord Z pour fixer le panneau arrière au linteau. Glissez cette pièce de raccord vers le bas jusqu'à ce que l'ailette encliquetable se trouve dans le bas de la fente supérieure.

Insérez dans le bas du panneau arrière D-A une pièce de raccord L pour fixer le panneau au plancher. Glissez la pièce de raccord vers le haut jusqu'à ce que l'ailette encliquetable se trouve dans le haut de la fente inférieure.

Répétez l'opération pour le panneau arrière D-B.

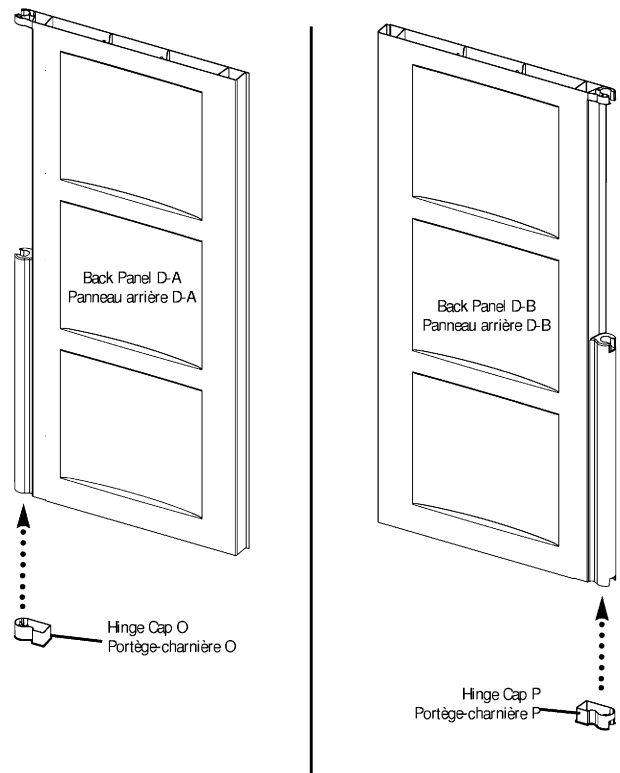


24. Insert Hinge Cap O into bottom of Back Panel D-A. Press until part snaps in place.

Insert Hinge Cap P into bottom of Back Panel D-B. Press until part snaps in place.

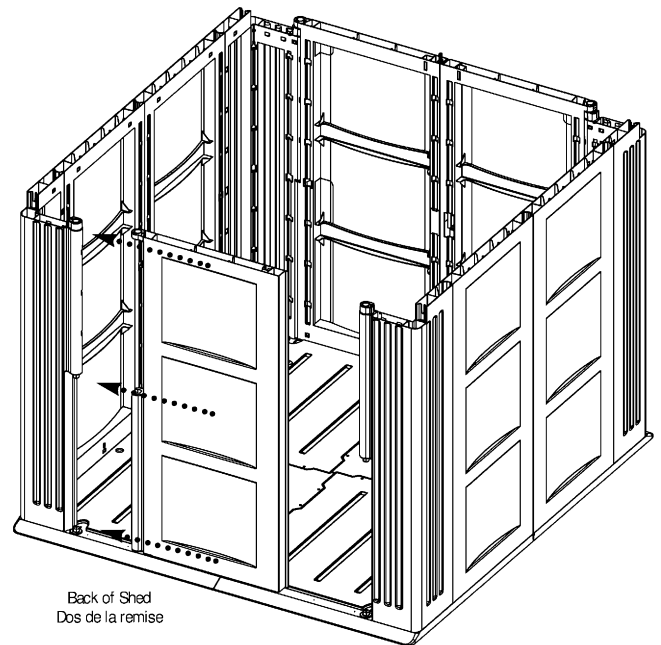
24. Introduisez le protège-charnière O dans la bas du panneau arrière D-A. Appuyez jusqu'à ce que la pièce se fixe d'un bruit sec.

Introduisez le protège-charnière P dans la bas du panneau arrière D-B. Appuyez jusqu'à ce que la pièce se fixe d'un bruit sec.



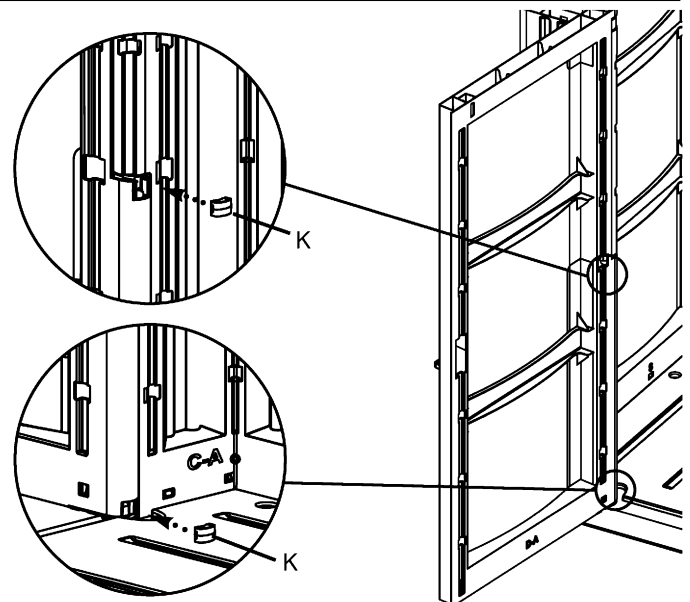
25. Line Back Panel D-A up in closed position and slide to left onto hinges.

25. Alignez le panneau arrière D-A en veillant à ce qu'il soit fermé et glissez-le vers la gauche sur les charnières.



26. Open Back Panel D-A fully and stand inside shed facing Back Panel. Insert two Hinge Retainers K in the mid and bottom locations. Press into place or tap in with a small mallet or hammer if needed.

26. Ouvrez complètement le panneau arrière D-A et placez-vous à l'intérieur de la remise en faisant face au panneau arrière. Insérez deux pièces de retenue K pour charnières au centre et en bas. Appuyez et si nécessaire, utilisez un petit maillet ou un marteau afin de fixer les pièces.

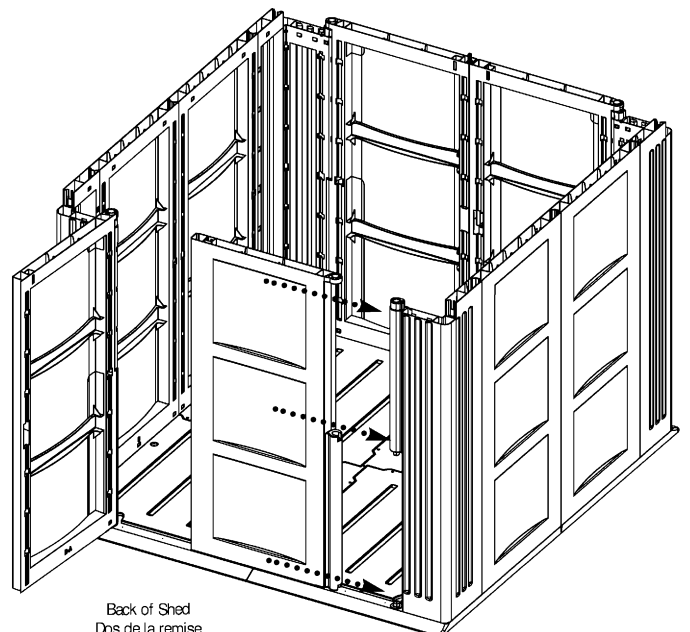


27. With Back Panel D-A open, line Back Panel D-B up in closed position, and slide to right onto the hinges.

Open Back Panel D-B fully and insert Hinge Retainers K as was done for Back Panel D-A.

27. Tout laissant le panneau arrière D-A ouvert, alignez le panneau arrière D-B en veillant à ce qu'il soit fermé, et glissez-le vers la droite sur les charnières.

Ouvrez complètement le panneau arrière D-B et introduisez les pièces de retenue K pour charnières comme vous l'avez fait pour le panneau arrière D-A.

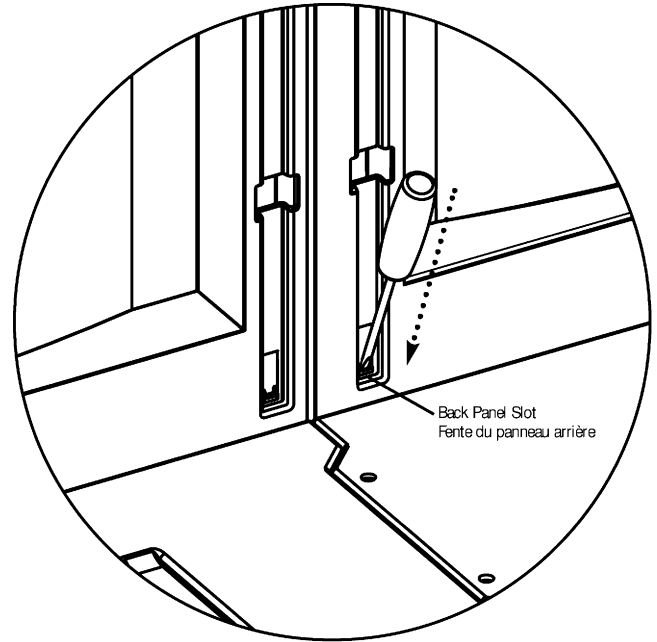


28. Close Back Panels D-A, D-B. Place the blade of a flat blade screwdriver through the Back Panel Slot and on to the Back Panel to Floor Connector L. Using a soft mallet tap the screwdriver to push the Back Panel to Floor Connector L downward until the connector snaps into the socket of the Floor Panel.

Repeat for second Panel to Floor Connector.

28. Fermez les panneaux arrières D-A, D-B. Placez la pointe d'un tournevis à lame plate dans la fente du panneau arrière et sur la pièce de raccord L pour panneau arrière et plancher. À l'aide d'un petit maillet à tête souple, tapez sur le tournevis afin de pousser la pièce de raccord L pour panneau arrière et plancher vers le bas jusqu'à ce que la pièce se fixe d'un bruit sec dans la prise du panneau arrière.

Répétez l'opération pour la deuxième pièce de raccord pour panneau et plancher.

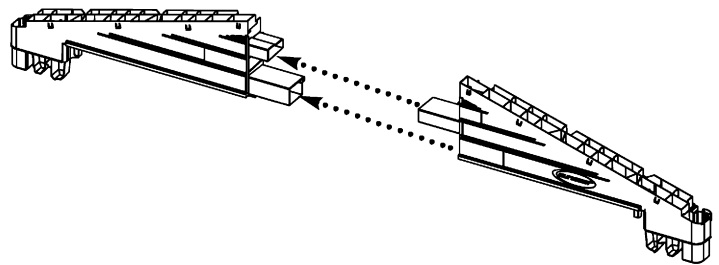


29. Line up posts and receptacles of Header Panels EL and ER, slide together until the header panels snap together.

Repeat process for second set of Header Panels.

29. Alignez les montants et les logements des linteaux EL et ER et glissez-les l'un dans l'autre jusqu'à ce que les linteaux s'encastrent d'un bruit sec.

Répétez l'opération pour les deux linteaux restants.

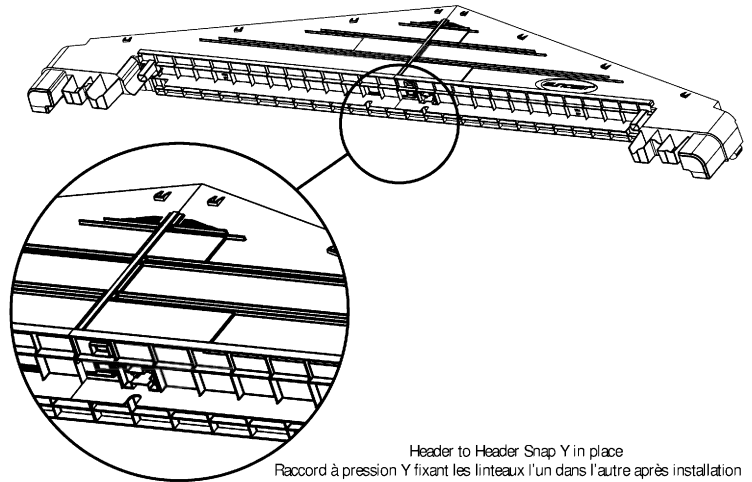
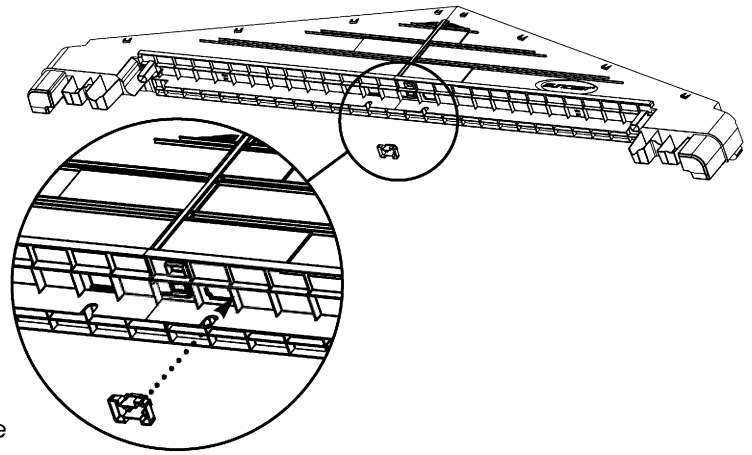


30. Insert Header to Header Snap Y into receptacle in underside of Header and press until part snaps in place. Set this assembly aside for use at the FRONT of the shed.

Second header assembly should be used for BACK of shed and does NOT require the Header to Header Snap Y.

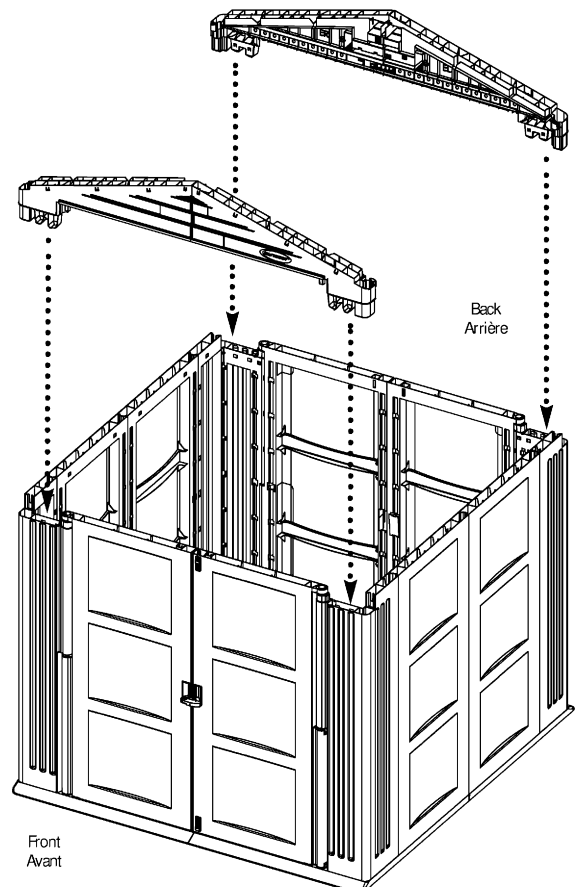
30. Insérez le raccord à pression "Y" permettant de fixer les linteaux l'un dans l'autre, dans le logement situé sous le linteau et pressez jusqu'à ce que le raccord s'imbrique d'un bruit sec. Placez l'ensemble que vous venez d'assembler de côté pour l'instant afin de l'utiliser à l'AVANT de la remise.

L'ensemble du deuxième linteau sera utilisé à l'ARRIÈRE de la remise et ne nécessite pas l'emploi d'un raccord à pression "Y" permettant de fixer les linteaux l'un dans l'autre.



31. One at a time, lift the Headers over the shed walls and lower into place on Corner Posts C-A and C-B. Press down evenly on the Header corners to snap into place.

31. Un par un, soulevez les linteaux au-dessus des cloisons de la remise et abaissez-les en place au niveau des montants d'angle C-A et C-B. Appuyez en exerçant une pression uniforme sur les coins du linteau afin qu'il s'encastre.

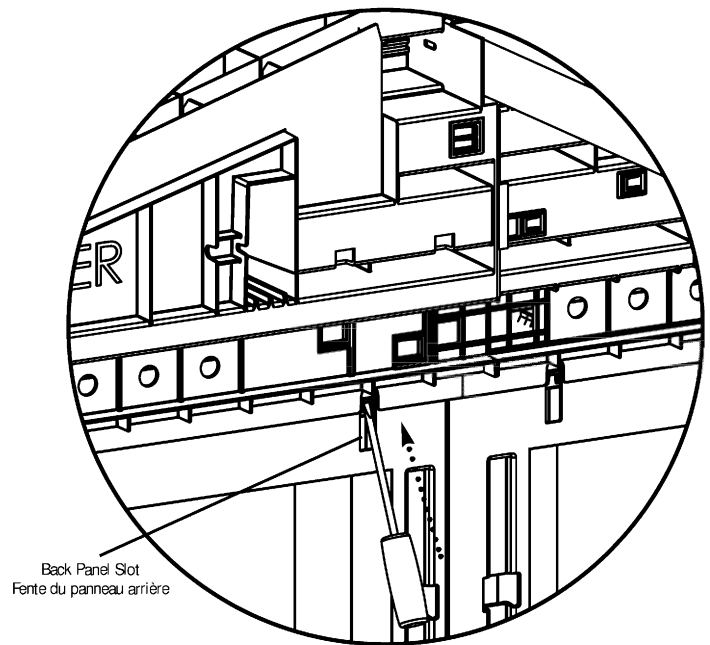


32. Place the blade of a flat blade screwdriver through the Back Panel Slot and on to the Back Panel to Header Connector Z. Using a soft mallet tap the screwdriver to push the Back Panel to Header Connector Z upward until the connector snaps into the socket of the Header Panel.

Repeat for second Panel to Header Connector.

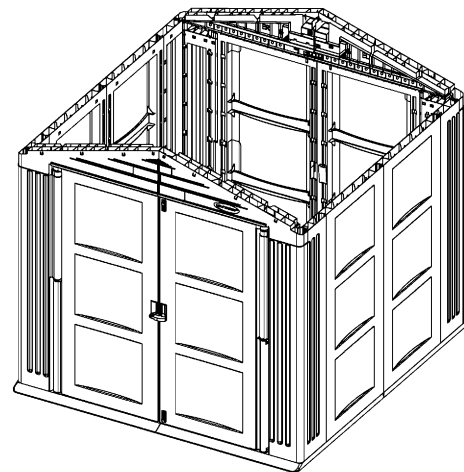
32. Utilisez un tournevis à lame plate et insérez la lame à travers la fente du panneau arrière et placez-la sur la pièce de raccord Z fixant le panneau arrière au linteau. Utilisez un petit maillet à tête souple afin de taper légèrement sur le tournevis afin de pousser la pièce de raccord Z vers le haut jusqu'à ce que la pièce s'encastre dans la prise du linteau.

Répétez l'opération la deuxième pièce de raccord Z destinée à fixer le panneau arrière au linteau.



33. Make sure that both Headers are securely in place.

33. Assurez-vous que les deux linteaux sont bien en place.

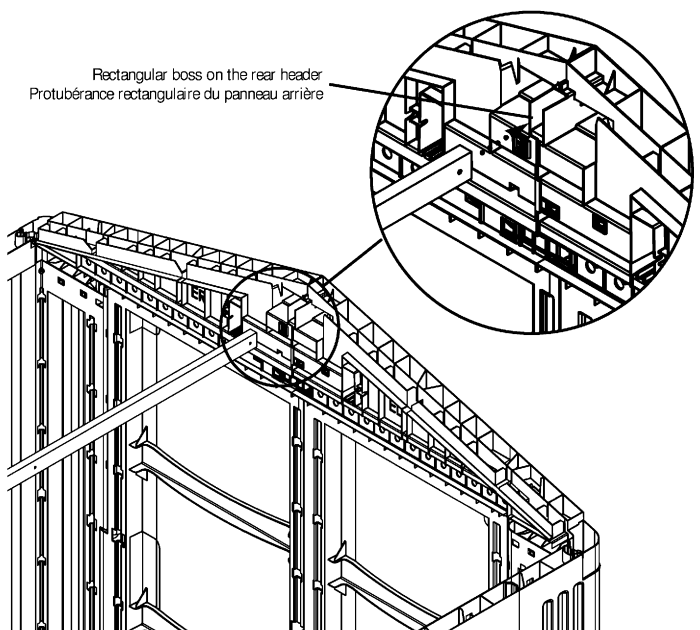


NOTE: Use caution when handling the Steel Ridge Beam, especially if other people are nearby. The beam is long and if not handled with care can cause damage to persons or property.

34. Standing inside the shed, insert one end of the Steel Ridge Beam into the rectangular boss on the Rear Header.

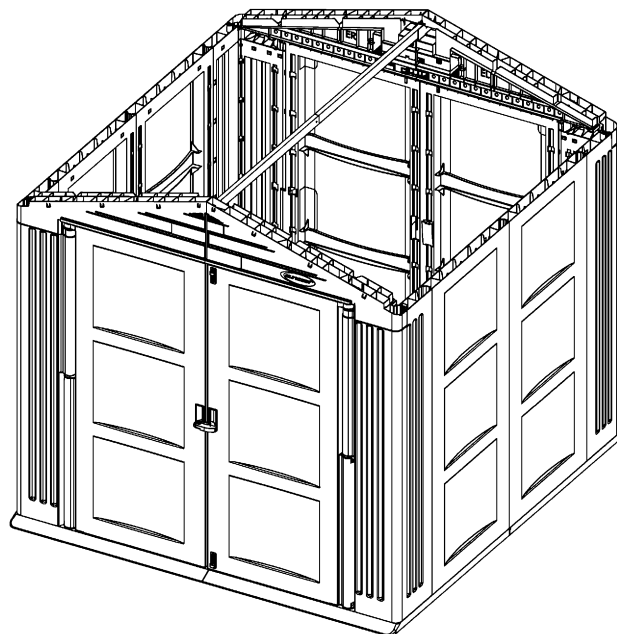
REMARQUE: Faites très attention lorsque vous manipulez les barres en acier, surtout lorsque des gens se trouvent à proximité de vous. Les barres sont longues et risquent de provoquer des dégâts matériels ou des blessures graves si elles ne sont pas manipulées avec précaution.

34. En vous tenant à l'intérieur de la remise, insérez une extrémité de la barre transversale en acier dans la protubérance rectangulaire du panneau arrière.



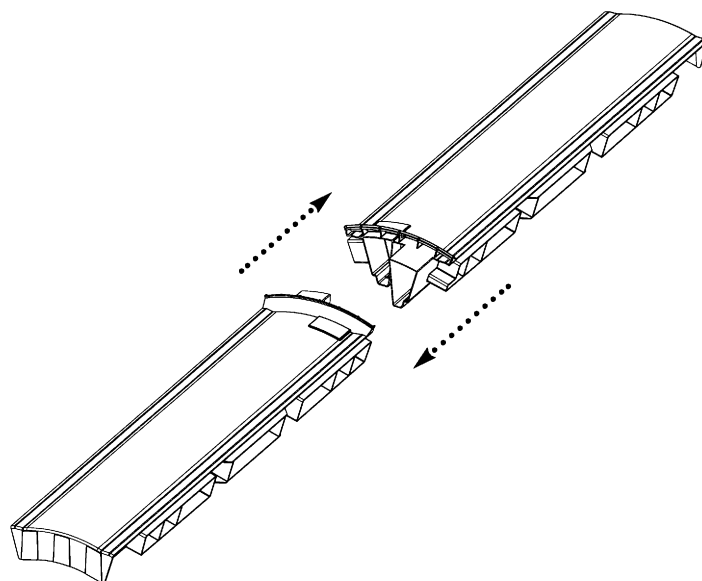
35. Still standing inside the shed and supporting the Steel Ridge Beam push outward slightly on the second Header to insert unattached end into rectangular boss.

35. Demeurez à l'intérieur de la remise et continuez à soutenir la barre d'acier du faîtage, et poussez légèrement vers l'extérieur sur le linteau afin d'introduire l'extrémité de la barre qui n'est pas fixée dans le logement rectangulaire.



36. Place both Ridge Panel G's on a flat surface, align snaps, and push until parts snap together.

36. Placez les deux panneaux du faîtage G sur une surface plane, alignez les ailettes encliquetables et poussez jusqu'à ce que les pièces s'encastrent d'un bruit sec.

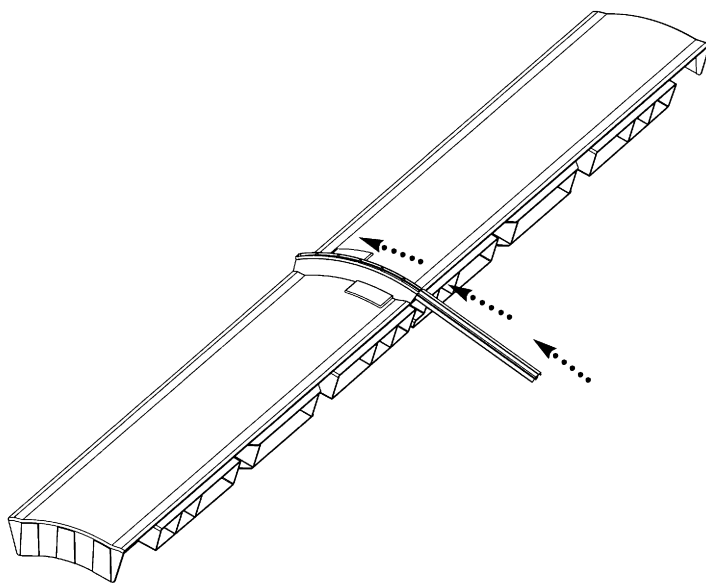


37. Starting at one end, slide the Weather Strip into the groove formed by connecting the two Ridge Panels. Feed the Weather Strip across until it is centered.

The fit on the Weather Strip into the channel is intentionally tight. If necessary, tap the end of the Weather Strip with a small mallet to completely insert.

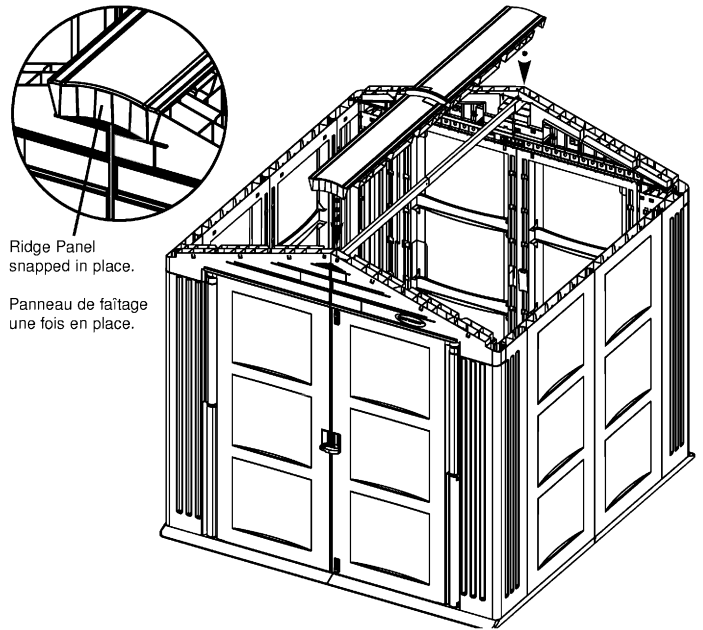
37. En commençant par un des côtés, glissez le joint de calfeutrage dans la rainure ayant été créée en joignant les deux panneaux du faîtage. Introduisez le joint de calfeutrage jusqu'à ce qu'il soit complètement centré.

La rainure destinée au joint de calfeutrage est très étroite. Si nécessaire, utilisez un petit maillet pour taper sur l'extrémité du joint afin de complètement l'introduire.



38. With at least two people, lift the assembled Ridge Panels over the Steel Ridge Beam and lower into place. Line up snaps on both pieces and press parts down until they snap into place at each end .

38. En vous faisant aider par au moins deux personnes, soulevez les panneaux de faitage au-dessus des barres en acier du faitage et abaissez l'ensemble pour le mettre en place. Alignez les ailettes encliquetables des deux structures et appuyez sur les pièces jusqu'à ce qu'elles se fixent d'un bruit sec.

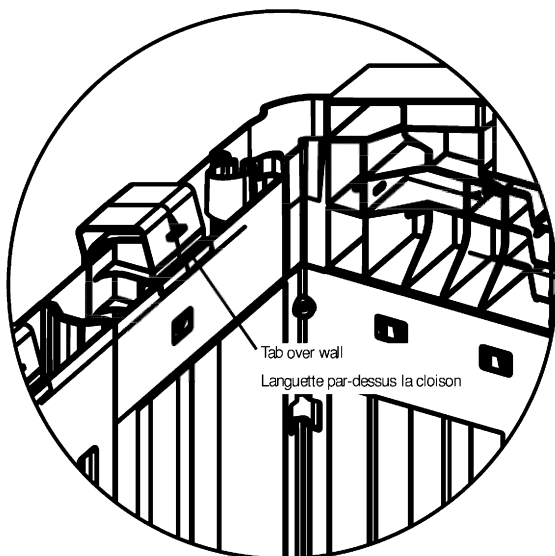
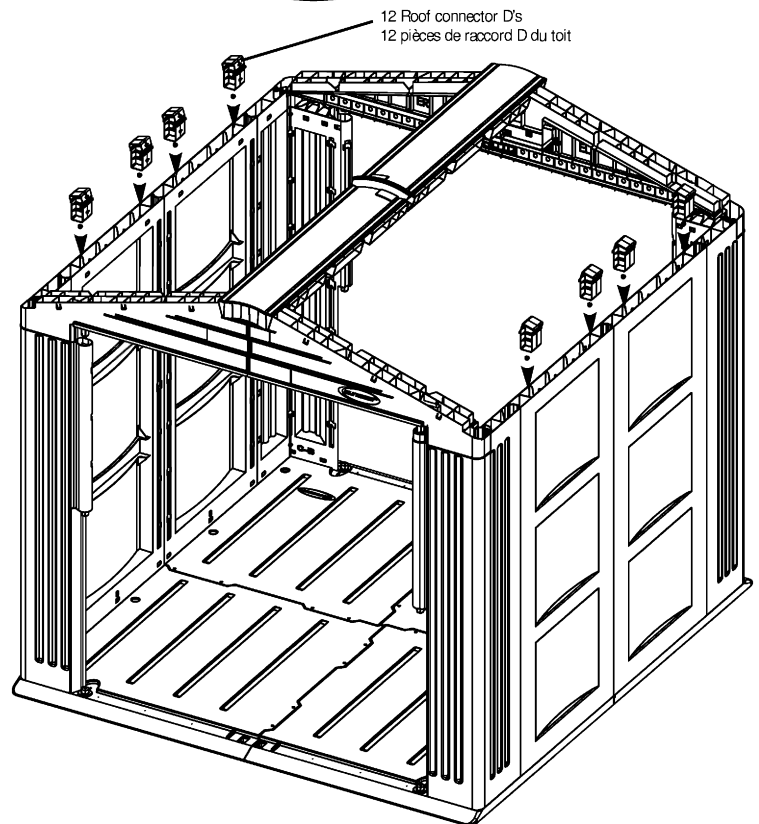
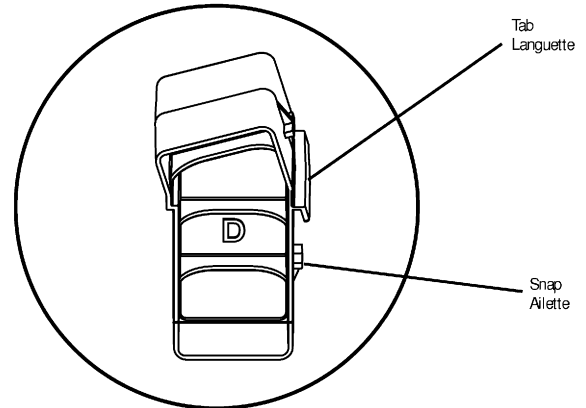


NOTE: Make sure that the Roof Connector D tabs are over the wall of Sides and Corner Posts before snapping in place.

39. Locate the 8 Roof Connector D's and place into the 8 Roof Connector receptacles in Side Panels S. Press down on each part until it snaps into place.

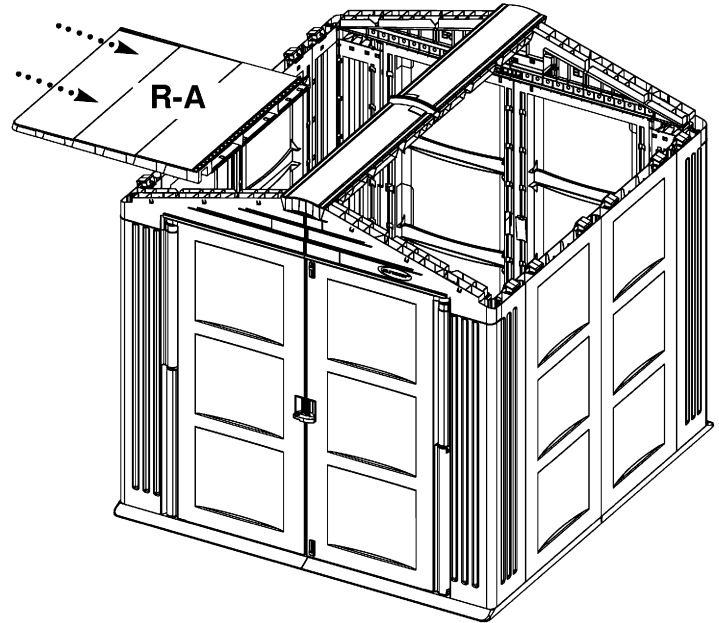
REMARQUE: Assurez-vous que les languettes de la pièce de raccord D se trouvent par-dessus la cloison des côtés et des montants d'angle avant de les fixer d'un bruit sec.

39. Recherchez les 8 pièces de raccord D du toit et placez-les dans les 8 logements qui leur sont réservés et situés dans les panneaux latéraux S. Appuyez sur chaque pièce jusqu'à ce qu'elles s'encastrent toutes d'un bruit sec.



40. With at least two people, start in the front left corner of the shed and lift one Roof Panel R-A up into position. Hold Roof Panel R-A level and parallel to the floor, then push straight into Ridge Assembly to snap the two pieces together.

40. En vous faisant aider par au moins deux personnes, commencez dans le coin avant gauche de la remise et soulevez un panneau du toit R-A afin de le mettre en place. Tenez le panneau du toit R-A à niveau et parallèle au sol, puis poussez-le dans le faîtage afin que les deux pièces s'encastrent d'un bruit sec.



41. While still holding the Roof Panel R-A level and parallel to the floor, begin to rotate the Roof Panel R-A downward to engage the snaps at the Ridge Assembly.

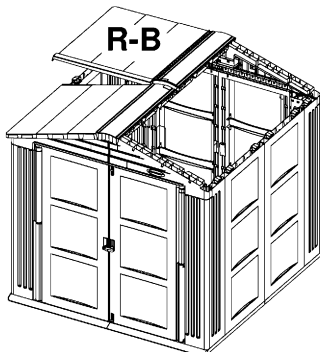
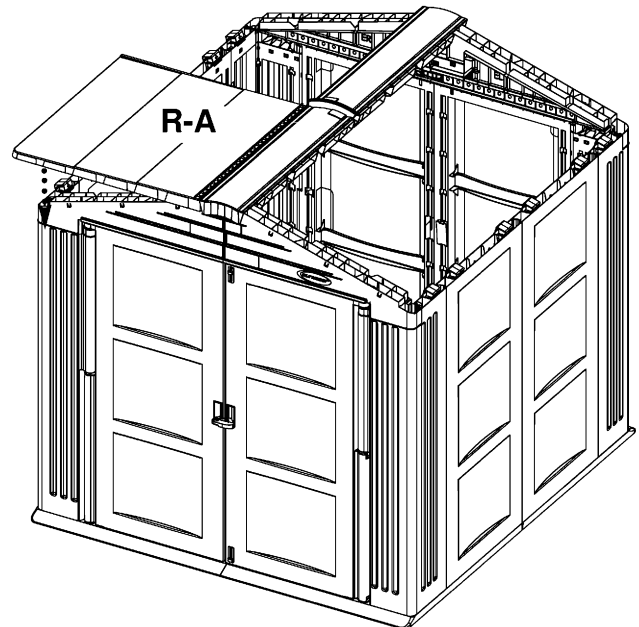
NOTE: Do not engage Roof Connector Snaps until Ridge Assembly Snaps are engaged.

Once you have verified that the Ridge Assembly snaps have engaged, continue to pull the Roof Panel R-A down until the Roof Connector snaps into holes in the underside of the Roof Panel R-A.

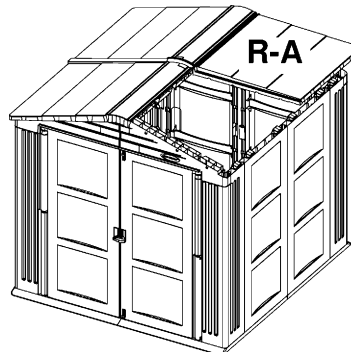
41. Tout en tenant le panneau du toit R-A à niveau et parallèle au sol, commencez à tourner le panneau R-A vers le bas afin de fixer les ailettes encliquetables au niveau du faîtage.

REMARQUE: Ne pas introduire les ailettes encliquetables de raccord du toit avant d'introduire les ailettes encliquetables du faîtage.

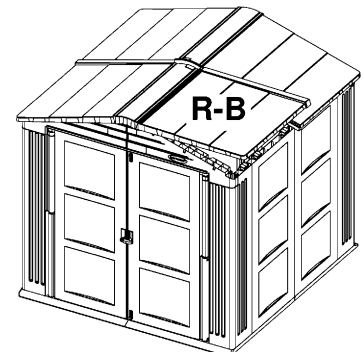
Après avoir vérifié que les ailettes encliquetables du faîtage ont bien été introduites, continuez à tirer le panneau du toit R-A vers le bas jusqu'à ce que la pièce de raccord du toit s'encastre dans le dessous du panneau du toit R-A.



Installation of first Roof Panel R-B
Installation du premier panneau du toit R-B



Installation of second Roof Panel R-A
Installation du deuxième panneau du toit R-A



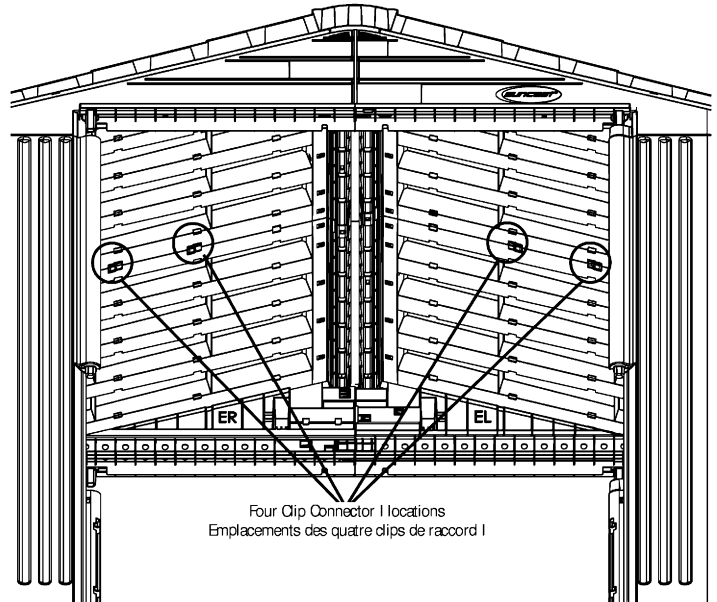
Installation of second Roof Panel R-B
Installation du deuxième panneau du toit R-B

42. Repeat Roof Panel assembly process from steps 41 and 42 to install remaining Roof Panels.

42. Reprenez les étapes 41 à 42 consacrées au montage du toit pour installer les panneaux restants du toit.

43. Standing inside the shed look along the seams between the two Roof Panels R-A and R-B to locate the four Clip Connector I holes.

43. Tenez-vous à l'intérieur de la remise le long des lignes de jonctions entre les deux panneaux du toit R-A et R-B afin de rechercher les quatre trous destinés aux clips de raccord I.

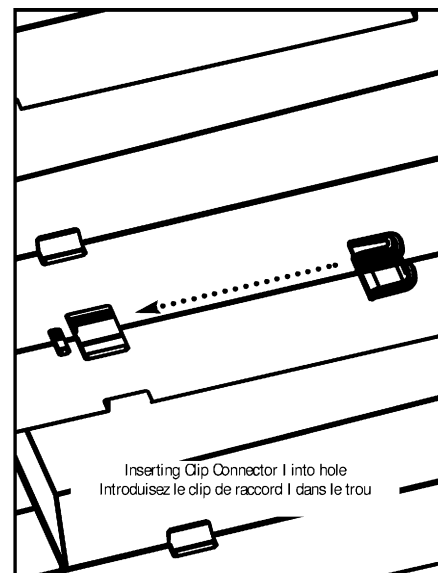
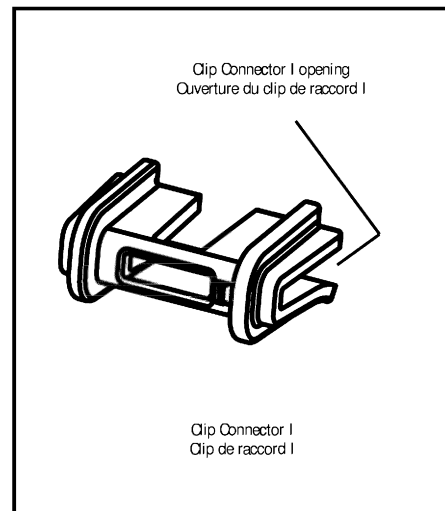


44. Take one Clip Connector I, face the open end of the clip towards Side Panel S and insert into hole so that both Roof Panels are between the Clip Connector I opening. Press to snap connector in place. A soft mallet may be necessary for installation.

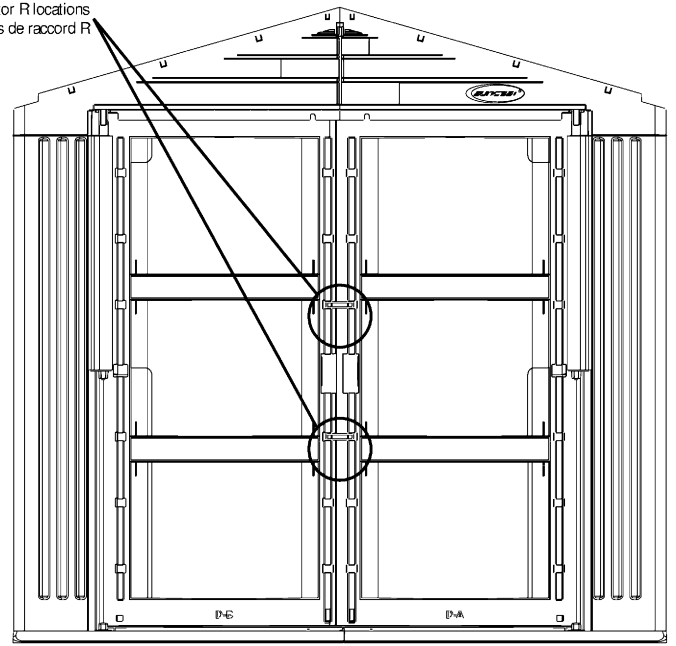
Repeat process for remaining three Clip Connector I's.

44. Saisissez un clip de raccord I, faites en sorte que le côté ouvert du clip soient dirigé vers le panneau latéral et introduisez le clip dans le trou S afin que les deux panneaux du toit se trouvent entre l'ouverture du clip I. Appuyez afin de que le clip de raccord s'encastre d'un bruit sec. Si nécessaire, utilisez un maillet à tête souple pour l'installation.

Répétez l'opération pour les trois clips de raccord I restants.



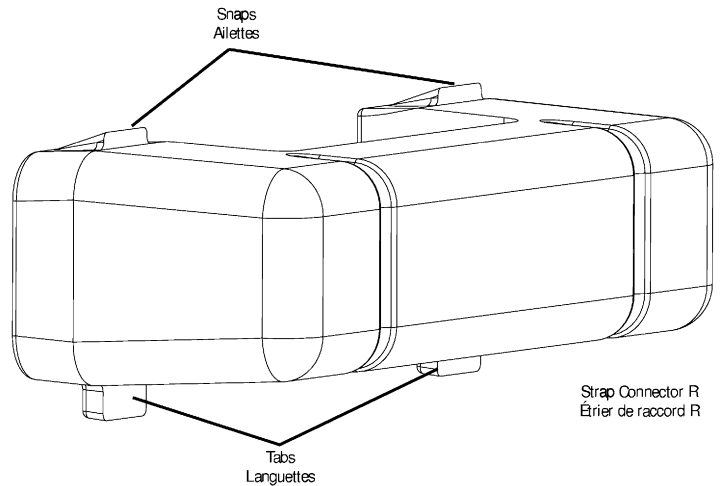
Strap Connector R locations
Emplacements des étriers de raccord R



Front of Shed
Devant de la remise

45. Locate the two Strap Connector R's. While standing inside the shed, locate the two openings for Strap Connector R.

45. Recherchez les deux étriers de raccord R. Tout en vous tenant à l'intérieur de la remise, et recherchez les deux ouvertures destinées aux étriers de raccord R.



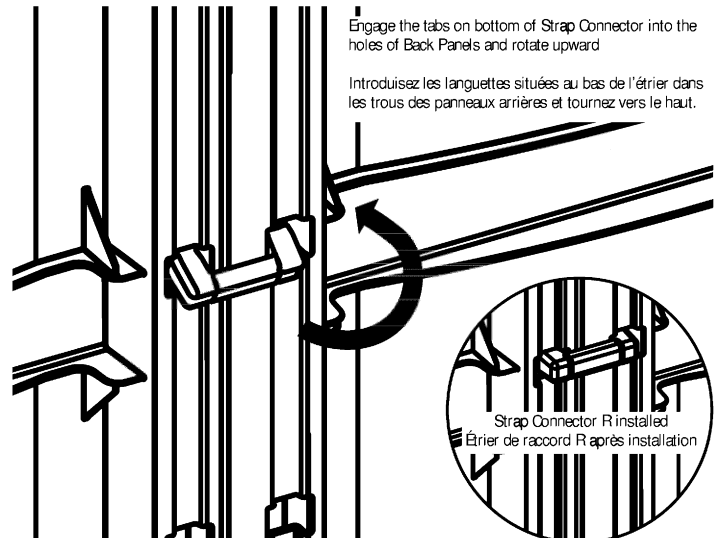
Strap Connector R
Étrier de raccord R

46. To install Strap Connector R to Back Panels, engage the tabs on the bottom of Strap Connector R into the two holes of the Back Panels and rotate upward to engage snaps into holes.

Repeat process for second Strap Connector R.

46. Pour fixer l'étrier de raccord R aux panneaux arrière, introduisez les languettes situées au bas de l'étrier R dans les trous des panneaux arrière et tournez vers le haut afin de fixer les ailettes encliquetables dans les trous.

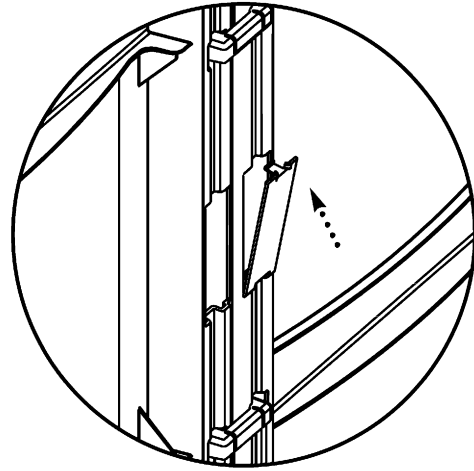
Répétez l'opération pour le deuxième étrier de raccord R.



Engage the tabs on bottom of Strap Connector into the holes of Back Panels and rotate upward

Introduisez les languettes situées au bas de l'étrier dans les trous des panneaux arrière et tournez vers le haut.

Strap Connector R installed
Étrier de raccord R après installation



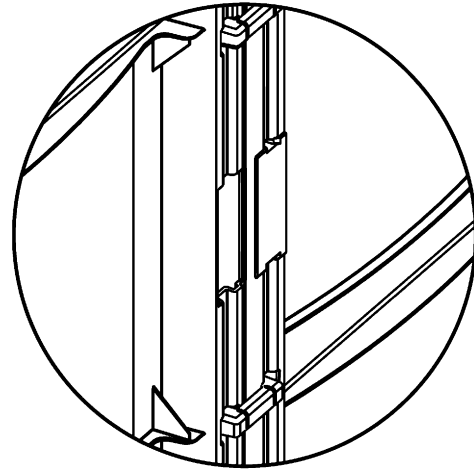
Installation of Handle Receptacle Cover V
Installation du cache de protection V du logement pour poignée

47. Install Handle Receptacle Covers V into Door D-A. Press until part snaps in place.

Install Handle Receptacle Covers W into Door D-B. Press until part snaps in place.

47. Installez les caches de protection V des logements pour poignées dans la porte D-A. Appuyez jusqu'à ce que la pièce se fixe d'un bruit sec.

Installez les caches de protection W des logements pour poignées dans la porte D-B. Appuyez jusqu'à ce que la pièce se fixe d'un bruit sec.



Handle Receptacle Cover V installed
Cache de protection V pour poignée après installation

Warranty / Garantie

GS9500A Warranty

Suncast® Corporation, 701 North Kirk Road, Batavia, Illinois 60510 (Manufacturer) warrants to the original purchaser only that the enclosed product is free from material and workmanship defects under normal, household use at time of purchase. Defective product or part must be returned, freight prepaid, to the Manufacturer's address (Attention: Parts Department) along with proof of purchase. Upon receipt of the aforesaid, the defective product or part will be repaired or replaced at the option of the Manufacturer without charge to the original purchaser and returned to the customer freight collect.

This limited warranty does not apply to damage resulting from accident, neglect, misuse, commercial use, alteration, operation not in accordance with instruction or repairs made or attempted by unauthorized persons.

This limited warranty applies only to the product enclosed and does not apply to accessory parts.

THE MANUFACTURER'S LIABILITY HEREUNDER IS LIMITED SOLELY TO THE REPAIR OR REPLACEMENT OF THE DEFECTIVE PRODUCT OR PART AND THE MANUFACTURER SHALL IN NO EVENT BE LIABLE FOR ANY INCIDENTAL OR CONSEQUENTIAL DAMAGES WHICH MAY RESULT FROM ANY DEFECT IN MATERIAL OR WORKMANSHIP OR FROM THE BREACH OF ANY EXPRESS OR IMPLIED WARRANTY.

Some states do not allow the exclusion or limitation of incidental or consequential damages, or a limitation of how long an implied warranty lasts, so the above limitations may not apply to you. This warranty gives you specific legal rights, and you may have other rights which may vary from state to state.

Garantie du modèle GS9500A:

Suncast® Corporation, 701 North Kirk Road, Batavia, Illinois 60510 (fabricant) garantit ce produit contre tout vice de matériau et de fabrication à l'acheteur initial et pour une utilisation de type ménager et domestique normale. Tout produit défectueux et toute pièce défectueuse doit être renvoyé "port payé" au fabricant (à l'attention de: "Parts Department") avec une preuve d'achat datée. Après réception du produit (ou de la pièce) défectueux, ce dernier sera réparé ou remplacé au choix du fabricant et sans frais encourus par l'acheteur initial et renvoyé "port dû". Cette garantie limitée ne couvre pas les dégâts survenant suite à un accident, une négligence, un usage commercial, une modification, ou toute utilisation non conforme aux instructions ainsi que toute réparation effectuée ou tentée par du personnel non agréé. Cette garantie limitée s'applique uniquement au produit ci-joint et ne s'applique pas aux pièces accessoires.

LA RESPONSABILITÉ DU FABRICANT SE LIMITE UNIQUEMENT À LA RÉPARATION OU AU REMPLACEMENT DU PRODUIT OU DE LA PIÈCE EN QUESTION. DE PLUS, LE FABRICANT DÉCLINE TOUTE RESPONSABILITÉ EN CAS DE DOMMAGES INDIRECTS OU CONSÉQUENTS SUITE À UN MATÉRIAU DÉFECTUEUX OU À UNE FABRICATION INCORRECTE OU AU NON-RESPECT DE LA GARANTIE EXPRESSE OU IMPLICITE. Certains états ou provinces ne permettent ni la limitation de la durée d'une garantie implicite ni l'exclusion de dommages indirects. Les limites ou exclusions mentionnées ci-dessus peuvent ne pas s'appliquer dans votre cas. Cette garantie vous accorde des droits juridiques particuliers et il est possible que vous déteniez d'autres droits qui peuvent varier selon la province. Cette garantie vous confère des droits juridiques spécifiques et il est possible que vous en ayez d'autres selon l'État et la province.

Factory Repairs / Réparations d'usine

FACTORY REPAIRS

Repair service and assembly assistance are available direct from the factory, not from the place of purchase. If this product requires repair, please call or write us. Warranty repair parts are sent out free of charge. If the product is out of warranty, we will inform you of the charges prior to sending out the parts. VISA and MasterCard are accepted on phone orders. For Assembly or Replacement Parts Information:

Replacement Parts
Suncast Corporation
701 North Kirk Road
Batavia, IL 60510

Outside Illinois, but within North America
800-846-2345
24 hour service
7 days a week
Within Illinois, or outside North America
630-879-2050
or visit www.suncast.com

PATENTS
Patents pending.

RÉPARATIONS D'USINE

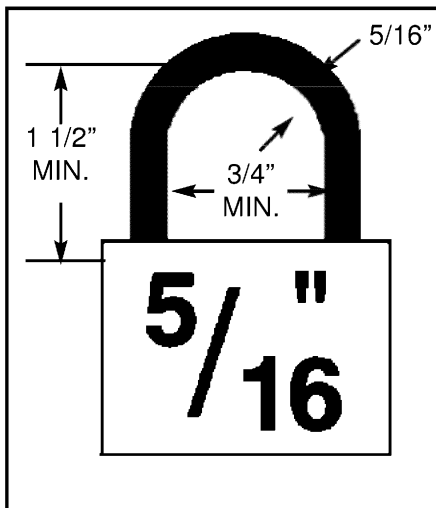
Il vous est possible de faire réparer ou assembler le produit dont vous avez fait l'acquisition auprès de l'usine et non pas auprès de votre revendeur. Si ce produit doit être réparé, veuillez nous appeler ou nous écrire directement. Les pièces nécessaires à la réparation couvertes par la garantie sont expédiées gratuitement. Après la période de couverture, nous vous informerons des frais avant de vous envoyer les pièces. Les cartes de crédit VISA et Mastercard sont acceptées pour toute commande téléphonique. Pour de plus amples renseignements sur le montage ou les pièces de rechange:

Replacement Parts
Suncast Corporation
701 North Kirk Road
Batavia, IL 60510

Hors Illinois mais en Amérique du nord
800-846-2345
24h par jour
7 jours par semaine
Dans l'Illinois mais hors Amérique du nord
630-879-2050
ou visitez-nous sur le web: www.suncast.com

BREVETS
Brevets en attente.

Securing Your Shed / Protégez votre remise



To properly lock your shed using the Padlock Assembly feature, 5/16" padlock is recommended.

Pour verrouiller votre remise, utilisez un cadenas. Il est conseillé d'utiliser un cadenas de 5/16 po.

GS9500A

Ordering Instructions

Call Suncast for pricing information. Outside Illinois, but within North America: 800-846-2345. Within Illinois, or outside North America: 630-879-2050. Monday-Friday 8:00 am - 4:30 pm Central Time. (Except holidays) Or see www.suncast.com

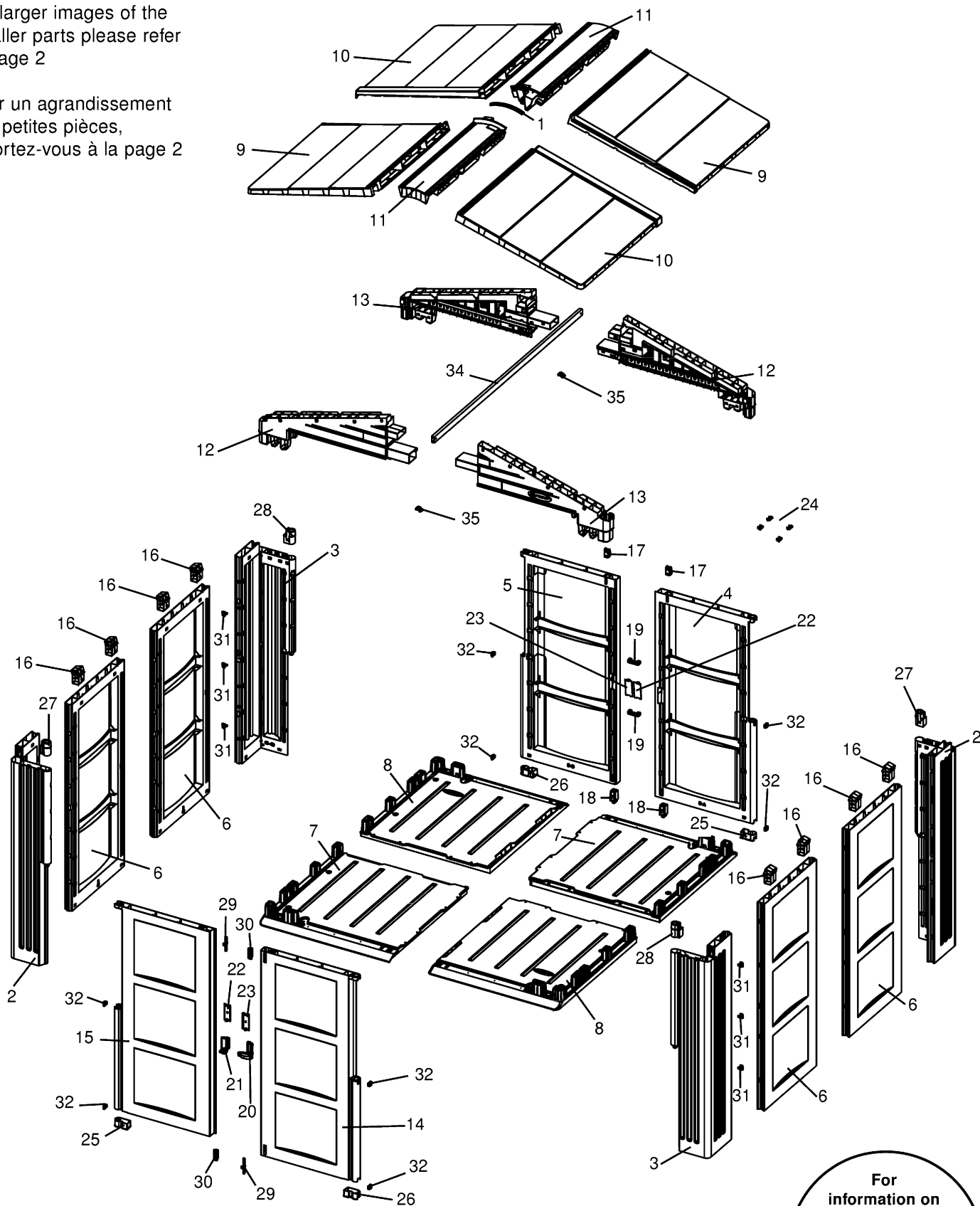
Instructions pour commander

Contactez Suncast pour toute information concernant nos prix. Hors de l'Illinois mais en Amérique du nord: 800-846-2345. Dans l'Illinois ou à l'extérieur de l'Amérique du nord: 630-879-2050. Du lundi au vendredi, de 8:00 - 16:30 pm Heure centrale. (sauf jours fériés) ou visitez notre site internet www.suncast.com

Index No / Réf.	Part Name / Nom de la pièce	Part No/Nb.de pièce
1	WEATHER STRIP (1) / JOINT DE CALFEUTRAGE (1)	001021218
2	CORNER POST C-A (2) / MONTANT D'ANGLE C-A (2)	010137018
3	CORNER POST C-B (2) / MONTANT D'ANGLE C-B (2)	010137118
4	BACK D-A (1) / PANNEAU ARRIÈRE D-A (1)	010137218A
5	BACK D-B (1) / PANNEAU ARRIÈRE D-B (1)	010137318A
6	SIDE PANEL S (4) / PANNEAU LATÉRAUX S (4)	010137418
7	FLOOR PANEL F-A (2) / PANNEAU DU PLANCHER F-A (2)	010137518
8	FLOOR PANEL F-B (2) / PANNEAU DU PLANCHER F-B (2)	010137618
9	ROOF PANEL R-A (2) / PANNEAU DU TOIT R-A (2)	010137818A
10	ROOF PANEL R-B (2) / PANNEAU DU TOIT R-B (2)	010137718A
11	RIDGE PANEL G (2) / PANNEAU DU FAÏTAGE G (2)	010137918
12	HEADER PANEL E-L (1) / LINTEAU E-L (1)	010155018
13	HEADER PANEL E-R (1) / LINTEAU E-R (1)	010155118
14	DOOR D-B (1) / PORTE D-B (1)	0461798
15	DOOR D-A (1) / PORTE D-A (1)	0461799
16	ROOF CONNECTOR D (8) / PIÈCE DE RACCORD DU TOIT D (8)	010138618
17	BACK TO HEADER CONNECTOR Z (2) / PIÈCE DE RACCORD Z POUR FIXER LE PANNEAU ARRIÈRE AU LINTEAU (2)	010156618
18	BACK PANEL TO FLOOR CONNECTOR L (2) / PIÈCE DE RACCORD POUR PANNEAU ARRIÈRE ET PLANCHER L (2)	010138418
19	STRAP CONNECTOR BACK TO BACK R (2) / ÉTRIER DE RACCORD POUR FIXER LES SECTIONS ARRIÈRES R (2)	010138918
20	DOOR HANDLE H (1) / POIGNÉE DE PORTE H (1)	010120774A
21	DOOR HANDLE J (1) / POIGNÉE DE PORTE J (1)	010120874A
22	HANDLE RECEPTACLE COVER V (2) / CACHE DE PROTECTION POUR LOGEMENT DE POIGNÉE DE PORTE V (2)	010141518
23	HANDLE RECEPTACLE COVER W (2) / CACHE DE PROTECTION POUR LOGEMENT DE POIGNÉE DE PORTE W (2)	010142018
24	CLIP CONNECTOR I (4) / CLIP DE RACCORD I (4)	010138518
25	HINGE CAP O (2) / PROTÈGE-CHARNIÈRE O (2)	010138118
26	HINGE CAP P (2) / PROTÈGE-CHARNIÈRE P (2)	010138218
27	CORNER POST HINGE PIN RECEPTACLE B (2) / LOGEMENT POUR AXE DE CHARNIÈRE DU MONTANT D'ANGLE B (2)	010138718
28	CORNER POST HINGE PIN RECEPTACLE C (2) / LOGEMENT POUR AXE DE CHARNIÈRE DU MONTANT D'ANGLE C (2)	010138818
29	DOOR LATCH PIN N (2) / TIGE DU VERROU DE PORTE N (2)	010122118
30	DOOR LATCH HOUSING M (2) / BÔTIER DU VERROU DE PORTE M (2)	010122218
31	CORNER POST CONNECTOR A (6) / PIÈCE DE RACCORD POUR MONTANT D'ANGLE A (6)	010141818
32	HINGE RETAINER K (8) / PIÈCE DE RETENUE DES CHARNIÈRES K (8)	010128718
33	FASTENERS / FIXATIONS	0480161
34	STEEL RIDGE BEAM (1) / BARRES D'ACIER POUR FAÏTAGE (1)	0280217A
35	HEADER TO HEADER SNAP Y (2) / RACCORD À PRESSION "Y" FIXANT LES LINTEAUX L'UN DANS L'AUTRE (2)	010157718

For larger images of the smaller parts please refer to page 2

Pour un agrandissement des petites pièces, reportez-vous à la page 2



For information on Suncast products and replacement parts see www.suncast.com



Quality Control No. / N^o. de contrôle de qualité