

newair

UNITÉ : NGH500GA00

Radiateur de garage électrique 2 en 1 de 240v



MANUEL DE L'UTILISATEUR

Lisez et conservez ces instructions.



Intertek

Manuel v1.0

LISEZ ET CONSERVEZ CES INSTRUCTIONS.

TABLE DES MATIÈRES

Enregistrer votre produit en ligne.....	3
Consignes de sécurité et mises en garde	4
Pièces incluses.....	6
Assemblage et installation.....	7
Mode d'emploi.....	9
Nettoyage et entretien	11
Dépannage	11
Garantie limitée du fabricant.....	12

CARACTÉRISTIQUES

N° DU MODÈLE :	NGH500GA00
BTU/HEURE :	17 000
WATTS :	4 800
TENSION :	240
AMPÈRES :	30
SURFACE DE CHAUFFAGE :	500 pi ²
DÉBIT D'AIR :	500 CFM
NIVEAU SONORE :	≤50 db
ÉCART DE TEMPÉRATURE :	45 à 99 °F

ENREGISTRER VOTRE PRODUIT EN LIGNE

Enregistrer votre produit NewAir en ligne dès aujourd'hui!

Profitez de tous les avantages de l'enregistrement de votre produit :



Services et soutien

Faites un diagnostic des problèmes d'utilisation et de service plus rapidement et plus efficacement



Avis de rappel

Restez à l'affût des mises à jour du système et de sécurité, et des avis de rappel



Promotions spéciales

Abonnez-vous pour recevoir les promotions et offres de NewAir

Enregistrer l'information relative à votre produit en ligne est sécuritaire et prendra moins de 2 minutes :

newair.com/register

Par ailleurs, nous vous recommandons de joindre une copie de votre facture ci-dessous et d'inscrire l'information ci-dessous; celle-ci se trouve sur la plaque signalétique du fabricant à l'arrière de l'appareil. Vous en aurez besoin s'il s'avère nécessaire de communiquer avec le service à la clientèle du fabricant.

Date d'achat : _____

Numéro de série : _____

Numéro du modèle : _____

CONSIGNES DE SÉCURITÉ ET MISES EN GARDE



VEUILLEZ LIRE ET CONSERVER CES INSTRUCTIONS IMPORTANTES SUR LA SÉCURITÉ. Lors de l'utilisation d'appareils électriques, des précautions élémentaires doivent toujours être suivies pour réduire les risques d'incendie, d'électrocution et de blessure, notamment :

- Lire toutes les instructions avant d'utiliser ce radiateur.
- Brancher cet appareil uniquement dans une prise de courant alternatif 208 à 240 volts, 60Hz CA.
- Cet appareil de chauffage devient très chaud lorsqu'il est utilisé. Pour éviter les brûlures, éviter que la peau nue entre en contact avec les surfaces chaudes. Si fournies, utiliser les poignées pour déplacer ce radiateur. Garder les matériaux combustibles comme les meubles, les coussins, la literie, les papiers, les vêtements et les rideaux à au moins 3 pieds de l'appareil.
- Exercer une extrême prudence lorsque tout appareil de chauffage est utilisé par des enfants ou à proximité d'enfants, d'animaux domestiques ou de personnes de capacité mentale réduite, et lorsque l'appareil est utilisé sans surveillance.
- Toujours débrancher le radiateur lorsqu'il n'est pas utilisé.
- Ne pas faire fonctionner un appareil de chauffage avec un cordon ou une fiche endommagé ou après toute défaillance de l'appareil, après qu'il ait chuté ou à la suite d'une avarie quelconque.
- Communiquer avec le service à la clientèle en cas de problème avec l'appareil puisqu'il ne renferme aucune pièce pouvant être réparée.
- Cet appareil ou ses composants ne doivent en aucun cas être modifiés. Les pièces retirées pour être réparées doivent être remplacées correctement avant de remettre l'appareil en marche.
- Ne pas utiliser le radiateur à l'extérieur.
- Utiliser le radiateur uniquement dans des environnements secs. Ce radiateur n'est pas conçu pour être installé dans des salles de bains, salles de buanderie ou tout autre endroit similaire. Ne jamais placer le radiateur dans un endroit où il pourrait tomber dans une baignoire ou tout autre liquide. Ne pas utiliser cet appareil à l'extérieur ni près d'éviers, des piscines ou dans d'autres endroits humides comme des garages, des sous-sols qui ont été inondés, etc., ni dans tout endroit où l'appareil pourrait entrer en contact avec de l'eau ou d'autres liquides (même des liquides de nettoyage).
- Installer cet appareil uniquement sur une surface plane et sèche lors de l'utilisation.
- Ne pas faire courir le cordon d'alimentation sous un tapis. Ne pas couvrir le cordon avec des moquettes, des chemins de tapis ou des revêtements similaires.

Éloigner le cordon des endroits très passants et où il y a un risque que des personnes y trébuchent.

- Pour débrancher le radiateur, appuyer d'abord sur la touche de mise en marche sur le panneau de commande, puis retirer la fiche de la prise. Toujours débrancher le radiateur lorsqu'il n'est pas utilisé.
- Brancher l'appareil uniquement dans des prises correctement mises à la terre et de 240V seulement (ce produit n'est pas conçu pour être branché dans une prise standard de 120V)
- Ne pas insérer ou laisser des corps étrangers pénétrer dans les orifices d'aération ou de ventilation, car cela pourrait provoquer un risque d'électrocution ou un incendie, ou endommager l'appareil.
- Pour éviter tout risque d'incendie, ne pas obstruer les entrées ou sorties d'air. Ne pas utiliser l'appareil sur des surfaces souples comme un lit afin de ne pas obstruer les ouvertures. Garder le radiateur exempt de toute accumulation de poussière.
- Cet appareil devient très chaud lors de l'utilisation et contient des composantes électriques. Ne pas l'utiliser dans des zones où de l'essence, de la peinture ou des liquides inflammables sont utilisés ou rangés. Cela pourrait provoquer un incendie.
- Utiliser cet appareil uniquement comme décrit dans le présent manuel. Toute autre utilisation non recommandée par le fabricant pourrait provoquer un incendie, un risque d'électrocution ou des blessures.
- Ne pas brancher l'appareil dans une rallonge, car cela risquerait de le faire surchauffer et de provoquer un incendie.
- Ne jamais utiliser ce radiateur sur le même circuit que d'autres appareils électriques.

CONSERVEZ CES INSTRUCTIONS



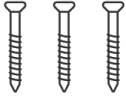

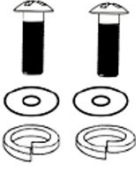


DANGER

RISQUES D'ÉLECTROCUTION OU D'INCENDIE

LISEZ L'INFORMATION SUR LE CALIBRAGE DU FIL, LES EXIGENCES EN MATIÈRE DE TENSION ET LES DONNÉES DE SÉCURITÉ AFIN D'ÉVITER LES DOMMAGES MATÉRIELS ET LES BLESSURES CORPORELLES.

ESPACE MINIMUM POUR LES MATÉRIEAUX COMBUSTIBLES	
AVANT	3 pi
DESSUS	1 pi
CÔTÉS	1 pi
ARRIÈRE	1 pi

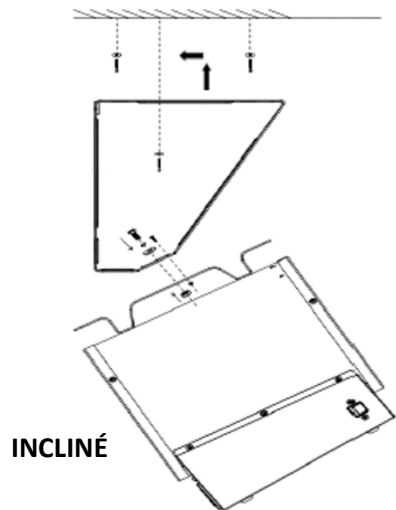
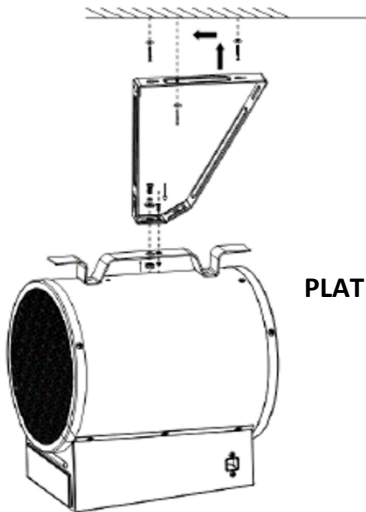
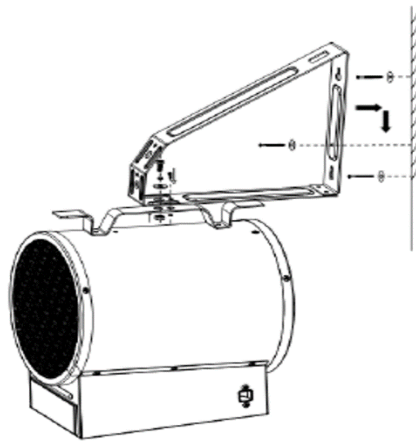
PIÈCES INCLUSES

 <p>Vis de 65 mm (3)</p>	<p>Vis de 20mm (1) Rondelle de blocage (1) Rondelle de 10 mm (1) Boulon de 10 mm (1)</p> 
<p>Vis de 16 mm (2) Rondelles de 5 mm (2) Rondelles de blocage (2)</p> 	<p>Vis M10 mm (1) Boulon de 5 mm (1)</p> 
<p>Support mural/pour plafond (1) Poignée (1) Télécommande (1)</p> 	

ASSEMBLAGE ET INSTALLATION



AVERTISSEMENT : UTILISEZ CE RADIATEUR UNIQUEMENT COMME DÉCRIT DANS CE MANUEL. TOUTE AUTRE UTILISATION NON RECOMMANDÉE PAR LE FABRICANT EST STRICTEMENT INTERDITE PUISQUE CELA POURRAIT CAUSER UN INCENDIE, UN RISQUE D'ÉLECTROCUTION OU DES BLESSURES.



INSTRUCTIONS POUR L'INSTALLATION SUR LE MUR OU AU PLAFOND

Outils requis :

- Perceuse électrique
- Mèche de 4 mm ou 5/32 po
- Tournevis cruciforme
- Détecteur de montants

Retirer le radiateur et tout le matériel d'emballage de la boîte en prenant soin de retirer le matériau en mousse de polystyrène du radiateur avant de l'utiliser.

1. Aligner les deux trous du support avec les trous adjacents de la poignée du radiateur.
2. Fixer la poignée au support avec une vis et un écrou de 20 mm, une rondelle de 10 mm et une rondelle de blocage.
3. Situer un montant dans un mur ou une solive au plafond pour installer le radiateur.
4. Utiliser les trous du support pour marquer 2 trous pour le perçage.
5. Percer 2 trous avec la perceuse.
6. Fixer deux vis de 65 mm au montant/à la solive de plafond en laissant 1/8 po exposé. Deux (2) vis doivent être solidement fixées à un montant en bois (au moins 1,5 cm) pour que le radiateur puisse demeurer installé de manière sécuritaire.
7. Fixer le support à la tête de la vis exposée en la glissant à travers les trous du support et en appuyant pour le verrouiller en place.
8. Serrer les vis contre le support pour la mise en place.

ATTENTION : LE RADIATEUR DOIT ÊTRE FIXÉ À UNE SOLIVE AVEC AU MOINS (2) VIS DANS DES TROUS OPPOSÉS.

ATTENTION : UTILISER DES FIXATIONS APPROPRIÉES. LES VIS COMPRISES DOIVENT ÊTRE INSTALLÉES DANS DES MONTANTS EN BOIS UNIQUEMENT ET NON DANS DES MONTANTS EN MÉTAL.

ATTENTION : S'ASSURER QUE LES VIS SONT BIEN SERRÉES POUR BIEN FIXER LE RADIATEUR AU SUPPORT.

ATTENTION : Lire attentivement toutes les instructions et tous les avertissements avant l'installation et l'utilisation et les conserver. Si ces précautions ne sont pas respectées, cela pourrait provoquer un risque d'électrocution, des blessures corporelles ou des incendies, et annulerait la garantie.

MODE D'EMPLOI

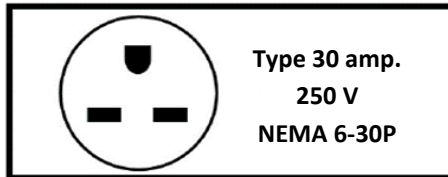
Remarque : Lors de la première utilisation de cet appareil, il se peut qu'une légère émission de fumée s'y dégage. Cette situation est normale et cessera après un court instant. La raison en est que l'élément chauffant en acier a été recouvert d'une couche d'huile protectrice pendant la production.

L'utilisation dans des prises supérieures à 220 volts peut provoquer un léger sifflement en raison de la vitesse plus élevée du ventilateur. Cette situation est normale et ne nuit pas au fonctionnement de l'appareil de chauffage. Ceci n'est pas un défaut de fabrication.

1. Fixer le radiateur à un mur ou au plafond comme indiqué dans les instructions.
2. Brancher le radiateur dans une prise de courant appropriée. Voir les instructions de mise à la terre ci-dessus. Une fois l'appareil branché, le témoin d'alimentation s'allumera.
3. Appuyer sur la touche de mise en marche rouge. Le panneau d'affichage clignotera cinq (5) fois, puis affichera la température ambiante de la pièce.
4. Pour augmenter ou diminuer la température, appuyer sur la touche de mode verte du panneau de commande ou de la télécommande deux (2) fois (jusqu'à ce que la température souhaitée s'affiche et continue de clignoter), puis sur les flèches haut/bas pour augmenter ou diminuer la température. Attendre quelques secondes pour voir le réglage.
5. Pour régler la minuterie, appuyer sur la touche de mode verte du panneau de commande ou de la télécommande trois (3) fois. L'indication « OH » clignotera sur l'affichage numérique. Appuyer sur les flèches haut/bas pour augmenter ou diminuer la durée programmée entre 1 et 9 heures, par intervalles de 1 heure. Attendre quelques secondes pour voir le réglage.
6. Pour basculer entre les modes de fonctionnement faible et élevé, appuyer une fois sur la touche de mode verte du panneau de commande ou de la télécommande. La touche Low/High clignotera (selon le mode sélectionné). Appuyer sur les flèches haut/bas pour basculer entre les modes faible et élevé. Attendre quelques secondes pour voir le réglage.

MISE À LA TERRE

Ce radiateur doit être utilisé sur des circuits de 240 (208) volts uniquement. Aucun adaptateur n'est disponible pour cette configuration et aucun ne doit être utilisé. Le type de prise est une prise mise à la terre de 240 (208) volts. Lorsque correctement installée, la mise à la terre permet d'éviter les risques d'électrocution. S'assurer que la configuration et la capacité de la prise de courant sont adéquates.



CONTRÔLE AUTOMATIQUE DE SÉCURITÉ EN CAS DE SURCHAUFFE

Ce radiateur est doté d'un thermostat interne qui limite la chaleur et d'un circuit de protection contre la surchauffe. Lorsqu'une surchauffe potentielle au-delà de températures sécuritaires est détectée, le système s'éteindra automatiquement. Laisser l'appareil refroidir pendant au moins 10 minutes avant de le remettre en marche.

NETTOYAGE ET ENTRETIEN

Toute réparation électrique ou toute modification du câblage de cet appareil doit être effectuée par un électricien agréé, conformément aux codes nationaux et locaux. Ce radiateur ne contient aucune pièce réparable. Nous vous recommandons de communiquer avec le à la clientèle en cas de problème.

- Avant de nettoyer l'appareil, le débrancher de la prise de courant et le laisser refroidir.
- Afin de protéger le meuble, ne pas vaporiser d'eau sur l'appareil et ne jamais utiliser de solvants comme de l'essence, de l'acétate d'isoamyle, du toluène, etc. pour le nettoyer. Ne PAS couvrir l'appareil ni essayer de nettoyer l'intérieur de cet appareil.
- Garder le radiateur exempt de poussière en utilisant un chiffon sec pour nettoyer l'extérieur et un vaporisateur d'air comprimé/aspirateur pour l'intérieur.

DÉPANNAGE

PROBLÈME	CAUSE	SOLUTION
L'élément chauffant n'est pas rouge	Les éléments en acier inoxydable ne deviennent pas rouges lors du chauffage.	Le radiateur fonctionne correctement.
L'appareil ne produit pas de chaleur ou de débit d'air	Le radiateur n'est pas branché.	Vérifiez le raccordement électrique de l'appareil.
	La température définie a été atteinte.	Le thermostat éteint le radiateur lorsque la température ambiante souhaitée est atteinte.
	Le ventilateur a surchauffé et l'appareil est en mode de refroidissement.	Débranchez le radiateur, laissez-le refroidir pendant 10 minutes, puis remettez-le en marche.

GARANTIE LIMITÉE DU FABRICANT

Cet appareil est couvert par la garantie limitée du fabricant. Pour une période d'un an à compter de la date d'achat, le fabricant réparera ou remplacera les pièces de cet appareil qui s'avèreraient défectueuses en raison de vices de matériaux ou de main-d'œuvre, pourvu que l'appareil ait été utilisé dans des conditions normales recommandées par le fabricant.

Conditions de la garantie :

Au cours de la première année, toutes les composantes de l'appareil défectueuses en raison d'un vice de matière ou de fabrication seront réparées ou remplacées gratuitement, à la discrétion du fabricant. L'acheteur devra assumer les frais de déplacement ou de transport.

Exclusions de la garantie :

La garantie ne s'applique pas si des dommages sont survenus pour les raisons suivantes :

- Panne de courant
- Dommages pendant le transport ou le déplacement de l'appareil
- Une mauvaise alimentation en courant comme une basse tension, un câblage défectueux ou des fusibles inadaptés
- Un incident, une altération, une mauvaise utilisation ou un abus de l'usage de l'appareil comme l'utilisation d'accessoires non agréés, une circulation d'air insuffisante dans la pièce ou des conditions d'utilisation anormales (températures extrêmes)
- Utilisation dans des applications commerciales ou industrielles
- Incendie, dégâts d'eau, vol, guerre, émeute, hostilité ou catastrophes naturelles comme les ouragans, inondations, etc.
- Utilisation de la force ou dommages causés par des influences extérieures
- Appareils partiellement ou complètement désassemblés
- Usure excessive par l'utilisateur

Pour obtenir des services :

Pour invoquer la garantie, veuillez avoir la facture d'achat originale indiquant la date d'achat. Après avoir reçu la confirmation que votre appareil est admissible à la garantie, toutes les réparations doivent être effectuées par un atelier de réparation NewAir™ agréé. L'acheteur devra assumer les frais de déplacement ou de transport. Les pièces ou appareils de remplacement seront à l'état neuf, reconditionnés ou remis à neuf et sont assujettis à la discrétion du fabricant. Pour obtenir un soutien technique et un service sous garantie, veuillez envoyer un courriel à support@newair.com