

newair[®]

NGH170GA00

Chaufferette À Air Forcé Portable d'Espace De Travail



LE MANUEL DU PROPRIÉTAIRE

Lisez et gardez ces instructions.



Intertek

Manuel v1.0

LISEZ ET GARDEZ CES INSTRUCTIONS.

Table des matières

Enregistrez votre produit en ligne	3
Informations de sécurité et avertissements	4
Mode d'emploi.....	6
Nettoyage & entretien	9
Dépannage	10
Garantie limitée du fabricant.....	11

SPÉCIFICATIONS

NUMÉRO DE MODÈLE	NGH170GA00
CAPACITÉ:	5120 BTU par / Heure
TENSION:	120V / 60Hz
COURANT:	15A
PUISSANCE:	1500 Watts
ZONE DE CHAUFFAGE:	161.45 pieds carrés

ENREGISTREZ VOTRE PRODUIT EN LIGNE

Enregistrez votre produit NewAir en ligne dès aujourd'hui!

Profitez de tous les avantages que l'enregistrement du produit a à offrir:



Service et Support

Diagnostiquez les problèmes de dépannage et de service plus rapidement et plus précisément



Notifications de Rappel

Restez à jour pour la sécurité, les mises à jour du système et les notifications de rappel



Promotions Spéciales

Inscrivez-vous aux promotions et offres NewAir

L'enregistrement de vos informations produit en ligne est sûr et sécurisé et prend moins de 2 minutes pour compléter:

newair.com/enregistrer

Alternativement, nous vous recommandons de joindre une copie de votre reçu de vente ci-dessous et d'enregistrer les informations suivantes, situées sur la plaque signalétique du fabricant à l'arrière de l'appareil. Vous aurez besoin de ces informations pour contacter le fabricant pour toute demande de service.

Date d'Achat: _____

Numéro de Série: _____

Numéro de Modèle: _____

INFORMATIONS DE SÉCURITÉ ET AVERTISSEMENTS



VEUILLEZ LIRE ET GARDER CES INSTRUCTIONS DE SÉCURITÉ

Lorsque vous utilisez des appareils électriques, des précautions de base doivent toujours être suivies pour réduire le risque d'incendie, de choc électrique et / ou de blessure, notamment:

- Lisez toutes les instructions avant d'utiliser cette chaufferette.
- Cette chaufferette est chaude lorsqu'elle fonctionne. Pour éviter les brûlures, ne touchez pas les surfaces chaudes. Si possible, utilisez des poignées pour déplacer cette chaufferette. Gardez les matériaux combustibles tels que les meubles, les oreillers, la literie, les papiers, les vêtements et les rideaux à au moins 3 pieds de la chaufferette.
- Ce produit n'est PAS un jouet. Ne laissez pas la chaufferette fonctionner sans surveillance. Une extrême prudence est nécessaire lors de l'utilisation de cet appareil à proximité d'animaux domestiques ou de personnes (y compris des enfants) aux capacités physiques, sensorielles ou mentales réduites.
- Débranchez toujours cet appareil lorsqu'il n'est pas utilisé.
- N'utilisez pas la chaufferette si le cordon ou la fiche est endommagé.
- Toute réparation de cet appareil doit être effectuée par un technicien qualifié.
- Cet appareil ne doit en aucun cas être modifié. Les pièces qui doivent être retirées pour l'entretien doivent être remplacées avant de faire fonctionner à nouveau cet appareil.
- Cet appareil n'est pas destiné à une utilisation en extérieur.
- Cette chaufferette n'est pas destinée à être utilisée dans les salles de bains, les buanderies et les endroits intérieurs similaires. Ne placez jamais la chaufferette à proximité de sources d'eau, de récipients ou d'autres zones humides où la chaufferette pourrait entrer en contact avec de l'eau.
- N'utilisez pas cette chaufferette dans des endroits surélevés tels que des étagères ou des plates-formes surélevées.
- Ne faites pas passer le cordon sous la moquette, les tapis, les glissières ou des revêtements similaires. Éloignez le cordon des zones à fort trafic et où il ne risque pas de faire trébucher.
- Pour déconnecter la chaufferette, éteignez d'abord les commandes, puis retirez la fiche de la prise.
- Connectez-vous uniquement à une prise correctement mise à la terre conformément aux codes locaux, aux codes électriques canadiens CSA C22.0

en vigueur ou aux installations aux États-Unis, et suivez les codes locaux et le code National Électrique ANSI / NFPA n ° 70.

- Ne pas insérer ni laisser d'objets pénétrer dans une ouverture de ventilation, car cela pourrait provoquer un choc électrique, un incendie ou endommager la chaufferette.
- Pour éviter un éventuel incendie, ne bloquez en aucune façon les entrées d'air.
- N'utilisez pas cet appareil dans des zones où de l'essence, de la peinture ou des liquides inflammables sont utilisés ou entreposés. Cet appareil ne doit pas être utilisé comme séchoir pour vêtements.
- Utilisez cette chaufferette uniquement comme décrit dans ce manuel. Toute autre utilisation non recommandée par le fabricant peut provoquer un incendie, un choc électrique ou des blessures.
- Branchez toujours les chaufferettes directement dans une prise murale. Ne jamais utiliser avec une rallonge ou une multiprise amovible.
- N'utilisez pas cette chaufferette avec des pattes manquantes, endommagées ou cassées.
- Gardez votre chaufferette électrique propre et le filtre libre de poussière.
- Ne branchez aucun autre appareil électrique sur le même circuit. Des fusibles grillés, des circuits déclenchés et des risques d'incendie peuvent se produire.
- N'utilisez pas d'eau ou de liquide pour nettoyer votre radiateur électrique.

**RESPECTEZ TOUJOURS CES PRÉCAUTIONS DE SÉCURITÉ LORS DE
L'UTILISATION DE VOTRE CHAUFFERETTE ÉLECTRIQUE**




"GARDEZ CES INSTRUCTIONS"



IMPORTANT: Lisez attentivement toutes les instructions et avertissements avant l'installation et l'utilisation. Le non-respect de ces instructions peut entraîner un choc électrique potentiel, des blessures corporelles, un risque d'incendie et annulera la garantie.

MODE D'EMPLOI

Remarque: Lorsque vous utilisez la chaufferette pour la première fois, vous pouvez remarquer une légère émission de fumée. Ceci est normal et s'arrêtera après un court instant. L'élément chauffant est en acier et a été recouvert d'une couche d'huile de protection pendant la production.

Réglage	Fonction
	L'unité est éteinte
	Ventilateur Fonctionne - Aucune Chaleur
	Ventilateur Fonctionne - Chaleur À Pleine Puissance

1. Positionnez la chaufferette de manière à ce qu'elle repose sur une surface ferme et à l'écart des endroits humides et des objets inflammables.
2. Connectez la chaufferette à la source d'alimentation électrique appropriée. Voir les instructions de mise à la terre sous Information de Sécurité et Avertissements.
3. Réglez le bouton de réglage d'alimentation sur la position de ventilation ou de chauffage.
4. Réglez le thermostat sur la température maximale.
5. Une fois que la pièce atteint la température voulue, tournez le bouton du thermostat vers le bas jusqu'à ce que l'élément chauffant s'éteigne. La chaufferette cyclera automatiquement autour de cette température actuelle. Pour augmenter la température, tournez le bouton du thermostat dans le sens horaire. Pour baisser la température, tournez le thermostat dans le sens antihoraire.



Le câblage de la prise électrique doit être conforme aux codes du bâtiment locaux et aux autres réglementations applicables pour réduire les risques d'incendie, de choc électrique et de blessures corporelles.

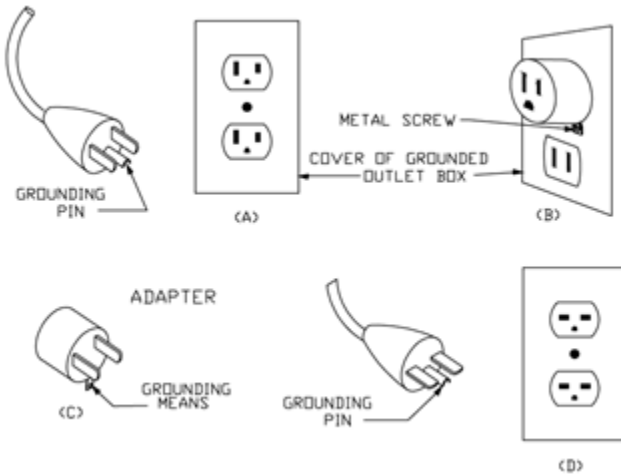


N'utilisez pas cet appareil si une partie de celui-ci a été sous l'eau. Appelez immédiatement un technicien qualifié pour inspecter l'appareil et remplacer toute partie du système électrique qui a été immergée.

INSTRUCTIONS DE MISE À LA TERRE:

Assurez-vous que la chaufferette est éteinte avant de brancher la chaufferette dans la prise. Connectez uniquement à des prises correctement mises à la terre. Remarque: Le cordon d'alimentation est muni d'une fiche polarisée (avec une lame plus large que l'autre) qui ne peut être insérée dans une prise polarisée que dans un sens. S'il ne s'insère pas facilement, essayez d'inverser la fiche. Si elle ne rentre toujours pas, contactez votre électricien pour remplacer votre prise.

NE PAS contourner l'objectif de sécurité de la fiche polarisée.



CONTRÔLE AUTOMATIQUE DE SÉCURITÉ CONTRE LA SURCHAUFFE

Cette chaufferette est équipé d'un thermostat limiteur de chaleur interne et d'un circuit de protection contre la surchauffe. Lorsqu'une température de surchauffe potentielle est atteinte, le système arrête la chaufferette automatiquement. Débranchez la chaufferette et laissez-la refroidir pendant 10 minutes, puis redémarrez.

NETTOYAGE & ENTRETIEN

Toute réparation électrique ou recâblage de cet appareil doit être effectuée par un électricien agréé et conformément aux codes nationaux et locaux.

- Avant de nettoyer l'appareil, débranchez-le de la prise de courant et laissez-le refroidir.
- Afin de protéger le boîtier, ne pas éclabousser l'eau sur la chaufferette et ne jamais utiliser de solvant comme l'essence, l'acétate d'isoamyle, le toluène ou quelque chose de similaire pour nettoyer la chaufferette.
- **NE PAS** ouvrir la chaufferette ou essayer de nettoyer l'intérieur de cet appareil.

DÉPANNAGE

Problème	Causes Possibles	Solution
Ne ressent pas la chaleur ou le flux d'air	Aucune alimentation à la chaufferette	Vérifier la connexion électrique à la chaufferette
	Température ambiante voulue atteinte	Le thermostat arrête le chauffage une fois que la température ambiante voulue est atteinte
	La Réinitialisation Automatique s'est déclenchée	Débranchez la chaufferette et laissez-la refroidir pendant 10 minutes, puis redémarrez
	La chaufferette a le réglage ventilateur seulement activé	Régler pour fonctionner à pleine puissance pour le chauffage

GARANTIE LIMITÉE DU FABRICANT

Cet appareil est couvert par une garantie limitée du fabricant. Pendant un an à compter de la date d'achat d'origine, le fabricant réparera ou remplacera toutes les pièces de cet appareil qui s'avèrent défectueuses en termes de matériaux et de fabrication, à condition que l'appareil ait été utilisé dans des conditions de fonctionnement normales comme prévu par le fabricant.

Conditions de Garantie:

Au cours de la première année, tous les composants de cet appareil jugés défectueux en raison de matériaux ou de fabrication seront réparés ou remplacés, à la discrétion du fabricant, sans frais pour l'acheteur d'origine. L'acheteur sera responsable de tous les frais de déplacement ou de transport.

Exclusions de Garantie:

La garantie ne s'applique pas si les dommages sont causés par l'un des éléments suivants:

- Panne électrique
- Dommages pendant le transport ou lors du déplacement de l'appareil
- Alimentation électrique incorrecte telle que basse tension, câblage domestique défectueux ou fusibles inadéquats
- Accident, altération, mauvaise utilisation ou abus de l'appareil tel que l'utilisation d'accessoires non agréés, une mauvaise circulation de l'air dans la pièce ou des conditions de fonctionnement anormales (températures extrêmes)
- Utilisation dans des applications commerciales ou industrielles
- Incendie, dégâts d'eau, vol, guerre, émeute, hostilité ou cas de force majeure tels que ouragans, inondations, etc.
- Utilisation de la force ou dommages causés par des influences extérieures
- Appareils partiellement ou complètement démontés
- Usure excessive par l'utilisateur

Obtention du Service:

Lorsque vous faites une demande de garantie, veuillez avoir la facture d'achat originale avec la date d'achat disponible. Une fois confirmé que votre appareil est admissible au service de garantie, toutes les réparations seront effectuées par un centre de réparation agréé NewAir™. L'acheteur sera responsable de tous les frais de déplacement ou de transport. Les pièces et / ou unités de remplacement seront neuves, réusinées ou remises à neuf et sont soumises à la discrétion du fabricant. Pour l'assistance technique et le service de garantie, veuillez envoyer un courriel à support@newairusa.com.