

newair[®]

NAC14KWH02

Climatiseur portable 3 en 1



MANUEL DE L'UTILISATEUR

Lisez et conservez ces instructions.



Intertek
Manual v1.1

LISEZ ET CONSERVEZ CES INSTRUCTIONS

TABLE DES MATIÈRES

Enregistrer votre produit en ligne.....	3
Consignes de sécurité et mises en garde.....	4
Attributs du produit.....	6
Assemblage et installation.....	10
Nettoyage et entretien.....	12
Dépannage.....	14
Garantie limitée du fabricant.....	16

CARACTÉRISTIQUES

N° DU MODÈLE :	NAC14KWH02
TENSION :	120V~
FRÉQUENCE :	60Hz
CONSOMMATION ÉLECTRIQUE :	1350W
DIMENSIONS :	Largeur : 18,5 po Profondeur : 15,4 po Hauteur : 32 po Poids : 70,5 lb
ESPACE DE REFROIDISSEMENT :	500 pi ²
COTE BTU :	13,500 (ASHRAE)
ÉCART DE TEMPÉRATURE :	60-86 °F

ENREGISTRER VOTRE PRODUIT EN LIGNE

Enregistrer votre produit Newair en ligne dès aujourd'hui!

Profitez de tous les avantages de l'enregistrement de votre produit :



Services et soutien

Faites un diagnostic des problèmes d'utilisation et de service plus rapidement et plus efficacement



Avis de rappel

Restez à l'affût des mises à jour du système et de sécurité, et des avis de rappel



Promotions spéciales

Abonnez-vous pour recevoir les promotions et offres de Newair

Enregistrer l'information relative à votre produit en ligne est sécuritaire et prendra moins de 2 minutes :

newair.com/register

Alternativement, nous vous recommandons de joindre une copie de votre reçu de vente ci-dessous et de noter les informations suivantes, situées sur la plaque signalétique du fabricant à l'arrière de l'appareil. Vous aurez besoin de ces informations pour contacter le fabricant pour des demandes de service.

Date d'Achat: _____

Numéro De Série: _____

Numéro De Modèle: _____

CONSIGNES DE SÉCURITÉ ET MISES EN GARDE

Veillez lire attentivement les instructions suivantes avant d'utiliser ce climatiseur.

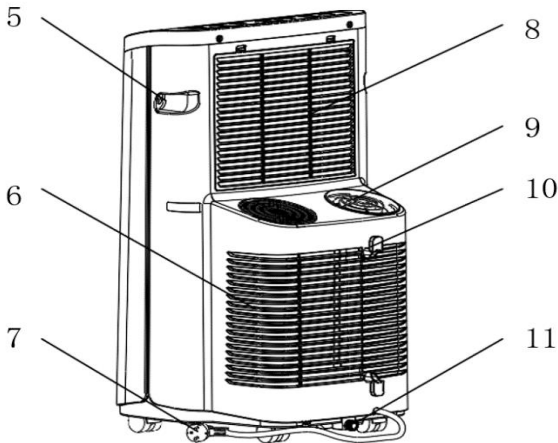
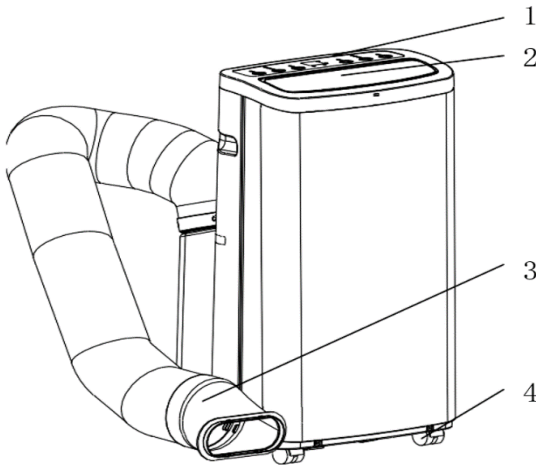
- Cet appareil est destiné uniquement à un usage domestique ou résidentiel.
- Toujours installer l'appareil sur une surface plane et dans un endroit sec, en laissant au moins 20 pouces d'espace de chaque côté de l'appareil pour plus d'efficacité et de sécurité.
- Le cordon d'alimentation doit respecter les consignes de sécurité décrites dans ce guide.
- Toujours s'assurer d'utiliser une mise à la terre fiable et uniquement une prise murale compatible à l'ampérage du cordon d'alimentation.
- Après avoir installé le climatiseur, s'assurer que la fiche n'est pas endommagée et qu'elle peut être correctement insérée dans la prise.
- Veiller à ce que les orifices d'entrée et de sortie d'air ne soient pas obstrués.
- Le climatiseur doit être installé conformément aux règlements en matière de câblage en vigueur. Ne pas essayer de modifier le câblage de cet appareil.
- Le climatiseur ne doit pas être utilisé à proximité d'appareils fonctionnant à essence, de cuisinières ou d'autres sources de chaleur ou de matériaux combustibles.
- Toujours bien ranger le cordon d'alimentation pour éviter les risques de chute.
- Si le cordon d'alimentation est endommagé, il doit être remplacé par le fabricant, un agent de service agréé ou une personne de qualification similaire afin d'éviter les risques en matière de sécurité.
- Cet appareil ne peut être utilisé que par des enfants de 8 ans et plus et ne doit pas être utilisé par des personnes ayant des capacités physiques, sensorielles ou mentales réduites ou un manque d'expérience et de connaissances. Ils doivent être surveillés ou avoir reçu des directives concernant l'utilisation sécuritaire de l'appareil et comprendre les dangers potentiels.
- Les enfants ne doivent pas jouer avec cet appareil.
- Le nettoyage et l'entretien par l'utilisateur ne doivent pas être effectués par des enfants, sauf s'ils sont surveillés.

Interdictions:

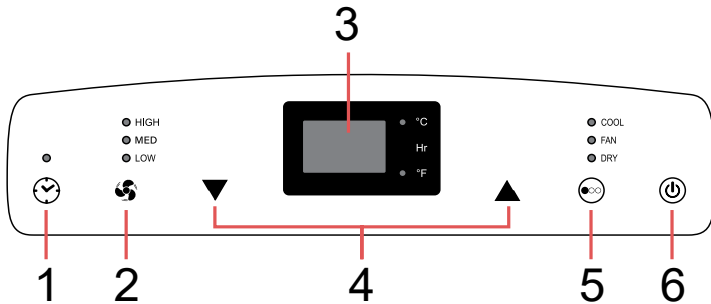
- Ne pas installer le climatiseur dans les salles de bain ou d'autres endroits où il pourrait entrer en contact avec de l'eau ou un surplus d'humidité.
- Éteindre l'appareil avant de débrancher le cordon d'alimentation.
- Ne rien placer sur l'appareil ni rien insérer à l'intérieur des fentes d'aération.
- Ne pas utiliser d'insecticide en aérosol ou d'autres substances inflammables à proximité du climatiseur.
- Veiller à ne pas éclabousser de liquide sur l'appareil et ne pas le nettoyer directement avec de l'eau ou tout autre liquide. Il convient d'essuyer l'appareil avec un chiffon humide; toutefois, s'assurer qu'il est complètement sec avant de le mettre en marche.
- Ne pas essuyer le climatiseur avec des produits chimiques comme le benzène, l'essence, l'alcool, etc. Si le climatiseur est malpropre, le nettoyer simplement avec des détergents neutres.
- **AVERTISSEMENT** : Cesser immédiatement l'utilisation de l'appareil si la température ambiante dans la pièce est supérieure à 104 °C.

ATTRIBUTS DU PRODUIT

- | | |
|--------------------------------|-------------------------------------|
| 1. Panneau de commande | 7. Cordon d'alimentation |
| 2. Fente d'aération principale | 8. Filtre à poussière |
| 3. Tuyau d'échappement | 9. Sortie d'échappement |
| 4. Roulettes | 10. Supports de rangement du cordon |
| 5. Poignée de transport | 11. Évidoir |
| 6. Entrée d'air (arrière) | |



PANNEAU DE COMMANDE ET TÉLÉCOMMANDE



1. MINUTERIE

Appuyer sur cette touche pour régler la minuterie. L'écran affichera « 0 ». Appuyer sur les flèches vers le haut et vers le bas (n° 4 ci-dessus) pour changer la durée par incréments d'une heure, de 0 à 24 heures. Après avoir choisi la durée, attendre quelques secondes; le chronomètre se mettra en marche. Régler la minuterie pendant que l'appareil est en marche allumé éteindra l'appareil une fois le délai écoulé. Régler la minuterie lorsque l'appareil est éteint (en appuyant sur la touche de la minuterie au lieu de la touche de mise en marche) mettra l'appareil en marche une fois le délai écoulé.

2. VITESSE DU VENTILATEUR

Appuyer sur cette touche pour modifier la vitesse du ventilateur. Dans les modes « Cool » et « Fan », vous pouvez choisir trois vitesses de fonctionnement. Si l'appareil est en mode « Dry », seule la vitesse du ventilateur « Low » sera disponible. Vous pouvez également régler la vitesse du ventilateur lorsque l'appareil est éteint, à condition de régler d'abord la minuterie. Une fois la durée définie écoulée, l'appareil s'allumera et fonctionnera à la vitesse du ventilateur que vous avez sélectionnée.

3. AFFICHAGE NUMÉRIQUE

Cet écran affiche la température ambiante dans la pièce lorsque l'appareil est branché, mais éteint, ou lorsque l'appareil est allumé et en modes « Fan » ou « Dry ». En mode « Cool », l'écran affiche le réglage de température que vous avez choisi. Lors du réglage de la minuterie, l'écran affichera le nombre actuel d'heures que vous avez sélectionné.

4. TOUCHES VERS LE HAUT/VERS LE BAS

Ces boutons permettent de régler les paramètres de température et d'heures. Appuyer simultanément sur ces deux touches pour passer de Fahrenheit à Celsius.

5. MODE

Appuyer sur cette touche pour alterner entre les modes «Cool », « Dry » et « Fan ». Le mode « Cool » est le mode de climatisation normal, qui permet d'extraire l'air froid et de maintenir la température ambiante choisie. Le mode « Dry » active la fonction de déshumidification. Assurez-vous de vérifier le bouchon de l'évaporateur régulièrement, car l'humidité s'accumule lorsque l'unité fonctionne en mode « Dry ». Le mode « Fan » est identique au mode « Cool », sauf que l'appareil fonctionnera simplement comme un ventilateur sans refroidir l'air. Remarque : les modes « Fan » et « Dry » ne nécessitent pas l'utilisation du tuyau d'échappement.

6. MARCHÉ/ARRÊT

Appuyer sur cette touche pour allumer et éteindre l'appareil.

TÉLÉCOMMANDE

La télécommande vous permet d'exécuter les mêmes fonctions qu'en utilisant le panneau de commande. De plus, il existe une fonction de « bascule » qui fait osciller le panneau de la ventilation à l'avant et augmente la zone de refroidissement.



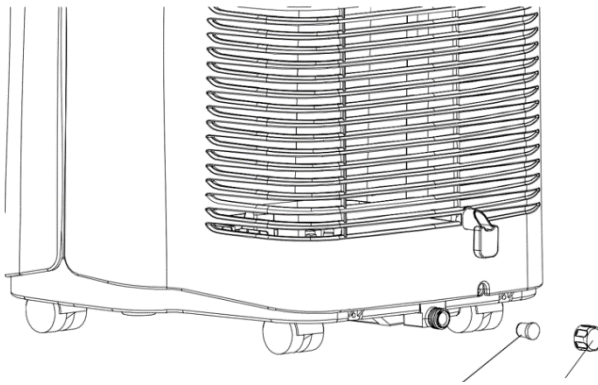
FONCTIONS DE SÉCURITÉ

PROTECTION ANTI-GEL

Lorsque le climatiseur est en marche, si la température des tuyaux internes devient trop froide, l'appareil s'arrêtera automatiquement afin d'éviter la formation de givre, et l'écran affichera « DF ». Une fois que les tuyaux seront suffisamment chauffés, revenir automatiquement au fonctionnement normal.

ALARME « NIVEAU D'EAU PLEIN »

Lorsque suffisamment d'eau s'est accumulée dans le réservoir interne (soit en raison du mode de déshumidification, soit du fonctionnement normal dans des zones humides), vous entendrez une alarme et l'afficheur indiquera « FL ». Vous devrez vider le réservoir en retirant bouchon de l'évidoir au bas à l'arrière de l'appareil pour revenir au fonctionnement normal.



Douille d'obturation

Bouchon de l'évidoir

COMPRESSEUR AVEC DÉLAI DE 3 MINUTES

Lorsque le compresseur à l'intérieur de l'appareil s'arrête, il s'éteint pendant 3 minutes avant de redémarrer afin de garantir son efficacité.

ASSEMBLAGE ET INSTALLATION

Choisir un emplacement

Toujours installer l'appareil sur une surface plane et dans un endroit sec en laissant au moins 20 pouces de chaque côté de l'appareil pour garantir son efficacité de fonctionnement et sa sécurité.

Assemblage du tuyau d'échappement

1. Fixer le tuyau d'échappement au disque de jonction rond en le tournant dans le sens contraire des aiguilles d'une montre (comme indiqué à la Fig. 6).
2. Fixer l'extrémité du tuyau d'échappement au disque de jonction à la sortie d'échappement située à l'arrière de l'appareil en tournant dans le sens contraire des aiguilles d'une montre (comme indiqué à la Fig. 7).
3. Fixer l'extrémité opposée du tuyau d'échappement à la plaque pour la fenêtre. L'extrémité en plastique de forme ovale, si le tuyau est destiné à être inséré dans l'ouverture de la plaque pour la fenêtre, légèrement poussée de côté (pour la fixer en place derrière les 4 petits loquets), puis vissée dans la plaque à travers les trous de l'extrémité du tuyau d'échappement.
4. Installer la plaque pour la fenêtre à la fenêtre la plus proche en veillant à maintenir le tuyau d'échappement aussi droit que possible afin de garantir son efficacité de fonctionnement.

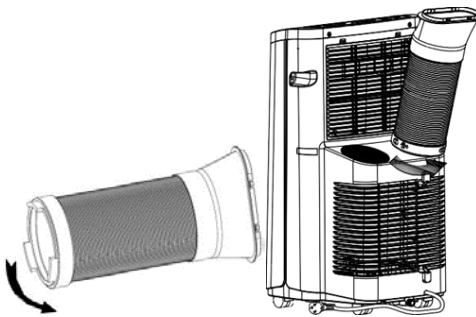


Fig. 6

Fig. 7

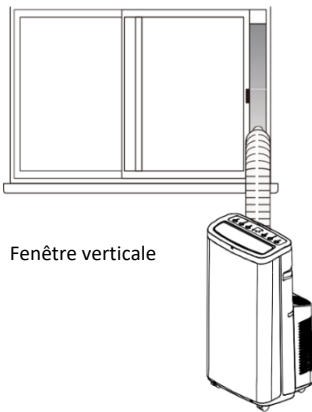
Mise en garde :

Le tuyau d'échappement s'allonge de 24 à 67 pouces (adaptateurs en plastique compris). Nous vous recommandons de garder le tuyau aussi court que possible (et aussi droit que possible) pour garantir son efficacité de fonctionnement.

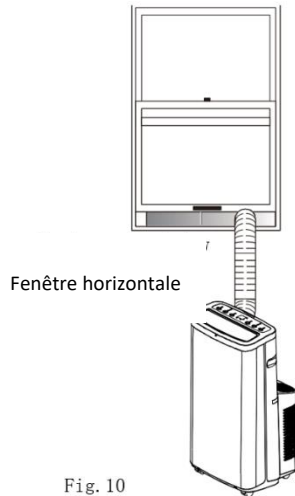
La longueur du tuyau d'échappement respecte les spécifications de ce climatiseur. Ne pas modifier ces pièces ni utiliser des pièces de rechange, cela pourrait endommager l'appareil ou l'empêcher de fonctionner efficacement.

Installation de la plaque pour la fenêtre

La plaque pour la fenêtre est conçue pour être ajustée pour s'adapter à presque toute ouverture de fenêtre verticale/horizontale standard. Mesurer l'espace de la fenêtre et étirer la plaque jusqu'à ce que vous atteigniez la bonne longueur.



Fenêtre verticale



Fenêtre horizontale

Fig. 10

NETTOYAGE ET ENTRETIEN

NETTOYER

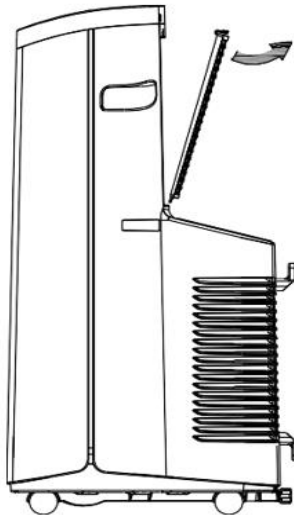
Avertissement : Éteindre et débrancher l'appareil avant de le nettoyer.

Nettoyage de la surface extérieure

Nettoyer la surface de l'appareil avec un chiffon doux ou humide. Ne pas utiliser de produits chimiques comme le benzène, l'alcool, l'essence, etc., car la surface de l'appareil risque d'être endommagée, de même que les composants internes.

Nettoyage du filtre à poussière

Si le filtre est obstrué par la poussière, la circulation d'air sera limitée et l'appareil ne fonctionnera pas efficacement. Si l'appareil est utilisé chaque jour, le filtre doit être nettoyé une fois toutes les 2 semaines. Pour nettoyer le filtre, abaisser les deux onglets et l'incliner pour l'éloigner de l'appareil. Tremper le filtre dans de l'eau tiède et du détergent neutre, ou utiliser un aspirateur ou un bidon d'air comprimé pour éliminer l'accumulation de poussière. S'assurer qu'il est complètement sec avant de le remettre dans l'appareil.



ENTREPOSAGE À LONG TERME

Pendant les mois d'hiver, ou à chaque fois que l'appareil ne sera pas utilisé pendant plusieurs mois, il est recommandé de suivre les mesures suivantes pour s'assurer de maintenir votre appareil en bon état de fonctionnement.

- Vider le réservoir d'eau en retirant le bouchon de l'évidoir situé au bas à l'arrière de l'appareil.
- Assécher toute accumulation d'humidité à l'intérieur de l'appareil en appuyant sur le mode « Fan », puis en maintenant la touche « Speed » enfoncée pendant 5 secondes. L'écran affichera « CL » pour indiquer que l'appareil est en mode de nettoyage. Laisser fonctionner dans ce mode pendant 2 à 3 heures afin d'assécher complètement les composants internes.
- Éteindre l'appareil et débrancher le cordon d'alimentation.
- Enrouler le cordon d'alimentation autour des supports d'enroulement situés à l'arrière de l'appareil.
- Retirer le tuyau d'échappement, nettoyer la poussière accumulée à l'intérieur et le compresseur avant de le ranger dans un endroit exempt de poussière.
- Couvrir le climatiseur (et la trousse d'échappement) d'un sac en plastique ou d'un grand drap pour éviter l'accumulation de poussière.
- Retirer les piles de la télécommande et les ranger ou les jeter en suivant les consignes de mise au rebut.

DÉPANNAGE

Si l'un des problèmes suivants se pose et si les solutions ci-dessous ne règlent pas le problème, communiquez avec le service clientèle à support@newair.com.

PROBLÈME	CAUSE	SOLUTION
Le climatiseur ne fonctionne pas.	L'appareil n'est pas mis en marche ou branché; la source d'alimentation ne fonctionne pas; le réservoir d'eau est plein; le délai de la minuterie s'est écoulé; l'interrupteur de sécurité du cordon d'alimentation est déclenché.	S'assurer que l'appareil est branché à une prise de courant qui fonctionne et qu'il est en marche. Vider le réservoir, désactiver la minuterie et réinitialiser l'interrupteur de sécurité du cordon d'alimentation le cas échéant.
Le climatiseur ne refroidit pas.	Les fentes d'aération sont obstruées; d'autres sources de chaleur nuisent au fonctionnement de l'appareil; les filtres sont trop encrassés; le réglage de la température est trop élevé; la vitesse du ventilateur est réglée trop lente	S'assurer que toutes les fentes d'aération ne sont pas obstruées et que le filtre à poussière est propre. Régler la température sous la température ambiante et augmenter la vitesse du ventilateur.
Le climatiseur fait trop de bruit ou vibre pendant le fonctionnement.	Le sol sous l'appareil n'est pas plat; l'appareil n'est pas stable.	S'assurer que l'appareil est placé sur un sol stable.

Mise en garde:

Si les problèmes suivants se produisent, éteindre immédiatement l'appareil, le débrancher et communiquer avec le service clientèle.

- Le cordon d'alimentation surchauffe ou son revêtement est exposé ou endommagé.
- Le climatiseur produit une odeur anormale.
- L'écran affiche « E1 » ou « E2 » (il s'agit d'un problème avec un composant défectueux)

GARANTIE LIMITÉE DU FABRICANT

Cet appareil est couvert par la garantie limitée du fabricant. Pour une période d'un an à compter de la date d'achat, le fabricant réparera ou remplacera les pièces de cet appareil qui s'avèreraient défectueuses en raison de vices de matériaux ou de main-d'œuvre, pourvu que l'appareil ait été utilisé dans des conditions normales recommandées par le fabricant.

Conditions de la garantie :

Au cours de la première année, toutes les composantes de l'appareil défectueuses en raison d'un vice de matière ou de fabrication seront réparées ou remplacées gratuitement, à la discrétion du fabricant. L'acheteur devra assumer les frais de déplacement ou de transport.

Exclusions de la garantie :

La garantie ne s'applique pas si des dommages sont survenus pour les raisons suivantes :

- Panne de courant
- Dommages pendant le transport ou le déplacement de l'appareil
- Une mauvaise alimentation en courant comme une basse tension, un câblage défectueux ou des fusibles inadaptés
- Un incident, une altération, une mauvaise utilisation ou un abus de l'usage de l'appareil comme l'utilisation d'accessoires non agréés, une circulation d'air insuffisante dans la pièce ou des conditions d'utilisation anormales (températures extrêmes)
- Utilisation dans des applications commerciales ou industrielles
- Incendie, dégâts d'eau, vol, guerre, émeute, hostilité ou catastrophes naturelles comme les ouragans, inondations, etc.
- Utilisation de la force ou dommages causés par des influences extérieures
- Appareils partiellement ou complètement désassemblés
- Usure excessive par l'utilisateur

Pour obtenir des services :

Pour invoquer la garantie, veuillez avoir la facture d'achat originale indiquant la date d'achat. Après avoir reçu la confirmation que votre appareil est admissible à la garantie, toutes les réparations doivent être effectuées par un atelier de réparation Newair™ agréé. L'acheteur devra assumer les frais de déplacement ou de transport. Les pièces ou appareils de remplacement seront à l'état neuf, reconditionnés ou remis à neuf et sont assujettis à la discrétion du fabricant. Pour obtenir un soutien technique et un service sous garantie, veuillez envoyer un courriel à support@newair.com