

# Jema Autolifte A/S

**JA4000F**

**FYRPELARLYFT**

**ELEKTRISKA SPÄRRAR**

**INSTALLATION, DRIFT OCH  
UNDERHÅLLS MANUAL**



Läs hela denna bruksanvisning noggrant och fullständigt innan installation och drift av lyften.

# INDEX

<b>1. Viktig säkerhetsanvisningar.....</b>	<b>5~7</b>
1.1 Viktiga meddelanden	
1.2 Kvalificerad personal	
1.3 Varnings meddelanden	
1.4 Varningsskyltar	
1.5 Ljudnivå	
1.6 Användare	
<b>2. Översikt av lyften.....</b>	<b>7~8</b>
2.1 Generell beskrivning	
2.2 Konstruktion av lyften	
2.3 Tillbehör	
<b>3. Installations instruktioner.....</b>	<b>8~11</b>
3.1 Förberedelser före installation	
3.1.1 Verktyg och utrustning som behövs	
3.1.2 Kontroll av delar	
3.1.3 Markförhållanden	
3.2 Försiktighetsåtgärder vid installation	
3.3 Installation	
3.4 Check lista efter installation	
<b>4. Driftinstruktioner .....</b>	<b>12~15</b>
4.1 Försiktighetsåtgärder	
4.2 Beskrivning av kontrollbox	
4.3 Flödesschema för drift	
4.4 Drift	
4.5 Nöd sänkning när strömmen är av	
<b>5. Felsökning.....</b>	<b>16</b>
<b>6. Underhåll.....</b>	<b>17</b>
<b>7. Bilaga.....</b>	<b>18~40</b>
Bilaga 1	Packlista för hela lyften
Bilaga 2	Övergripande diagram
Bilaga 3	Planlösning
Bilaga 4	Vajer dragning
Bilaga 5	Hydraulschema
Bilaga 6	El schema
Bilaga 7	Diagram för lyften
Bilaga 8	Reservdelslista
Bilaga 9	Belastningsschema
<b>8. CE certifikat och EC FÖRSÄKRAN OM ÖVERENSSTÄMMELSE.....</b>	<b>41</b>

# Användarregister

Fyll i följande rader med informationen på märkskylten.

Modell Nr. \_\_\_\_\_

Serie Nr. \_\_\_\_\_

Produktions datum \_\_\_\_\_

Följande special utbildade personer tillåts att använda och underhålla lyften:

- 1.
- 2.
- 3.
- 4.
- 5.
- 6.
- 7.
- 8.
- 9.
- 10.

# Installations register

Modell Nr. \_\_\_\_\_

Serie Nr. \_\_\_\_\_

Kund Namn: \_\_\_\_\_

Installations Datum: \_\_\_\_\_

## Deklaration

Den ovannämnda lyften har installerats korrekt och alla dess funktioner inklusive tillförlitlighet och säkerhetslås har passerat noggranna tester. Därför förklarar vi härmed att denna lyften är i normalt skick när installationen är klar.

Installations datum

-----

Installatör signatur

-----

Användare signatur

-----

# 1. VIKTIGA SÄKERHETSANVISNINGAR

## 1.1 Viktiga meddelanden

Jema Autolifte lämnar 1 års garanti vid fabrikations eller materialfel från det ursprungliga inköpsdatumet. Om något är fel med produkten kommer vi i första hand försöka reparera produkten, om ej möjligt byter vi ut produkten mot en liknande. Tillverkaren tar inget ansvar för felaktig installation och drift, överbelastning, fel underlag (grunden) som inte kan uppfylla kraven i manualen), normalt slitage eller bristande underhåll. Användare måste alltid ha i åtanke att denna lyften är speciellt utformad för att lyfta bilar och andra fordon, så den ska aldrig användas för andra ändamål. Vi kommer inte att ta något ansvar för olyckor eller skador som orsakas av lyften. Se till att ägna stor uppmärksamhet åt etiketten för lyftkapaciteten som är fäst på lyften och försök aldrig lyfta bilar med högre vikt. Läs manualen noga innan du använder lyften för att undvika ekonomisk förlust eller att personal drabbas pga felaktig installation. Utan våra professionella råd, är användarna inte tillåten att göra några ändringar till styrenheten eller någon mekanisk enhet.

## 1.2 Kvalificerad personal

1.2.1 Endast utbildad personal får manövrera lyften .

1.2.2 Ledningarna måste följa lokala regler och en certifierad elektriker ska användas för att koppla ihop all el.

1.2.3 Endast behörig personal får vistas i lyft området..

## 1.3 Varnings meddelanden

1.3.1 Installera inte lyften på någon asfalt yta

1.3.2 Läs och förstå alla säkerhetsvarningar innan du använder lyften.

1.3.3 Lämna inte kontroll enhet medan lyften fortfarande är i rörelse.

1.3.4 Håll händer och fötter borta från rörliga delar. Håll fötterna borta från lyften vid sänkning

1.3.5 Lyften får endast användas av kvalificerad personal med rätt utbildning för den specifika användningen av maskinen.

1.3.6 Bär inte kläder såsom stora plagg med volanger, etc, som kan fastna i de rörliga maskindelarna

1.3.7 För att förhindra olyckor måste området runt lyften vara städat och fri från hinder.

1.3.8 Lyften är endast avsedd för att lyfta hela fordonet med en maximal vikt inom lyftens lyftkapacitet.

1.3.9 Försäkra alltid att säkerhetsanordningarna är i ordning innan du börjar arbeta med eller nära fordonet

1.3.10 Gunga inte fordonet när det är på lyften eller avlägsna tunga komponenter som kan orsaka skiftning av övervikt.

1.3.11 Se till att maskinen och dess enheter fungerar som de ska, enligt de särskilda instruktionerna för underhåll

1.3.12 Sänk lyften till sitt lägsta läge när arbetet är avslutat

1.3.13 Modifiera eller ändra inte maskinen utan tillverkarens råd

1.3.14 Om lyften inte ska användas under en längre tid så är användarna skyldiga att:

a. Koppla ur strömmen

b. Töm oljetanken

c. Smörj de rörliga delarna på maskinen för att förhindra skador eller uttorkning

**Uppmärksamma: Släng oanvänd olja på korrekt sätt för att skydda miljön.**

## 1.4 Varningsskyltar (läs och förstå alla säkerhetsvarningar före montage / användning)

Alla varningsskyltar visas på maskinen i syfte om att dra operatörens uppmärksamhet från farliga eller osäkra situationer.

Etiketterna måste hållas rena och måste bytas ut om de är oläsliga eller skadade. Läs etiketterna nogga och memorera dem.



## 1.5 Ljudtrycksnivå

Ljudtrycksnivån av billyften får inte överstiga 75 dB. Vi föreslår att du placerar en bullermätare i området.

## 1.6 Användare

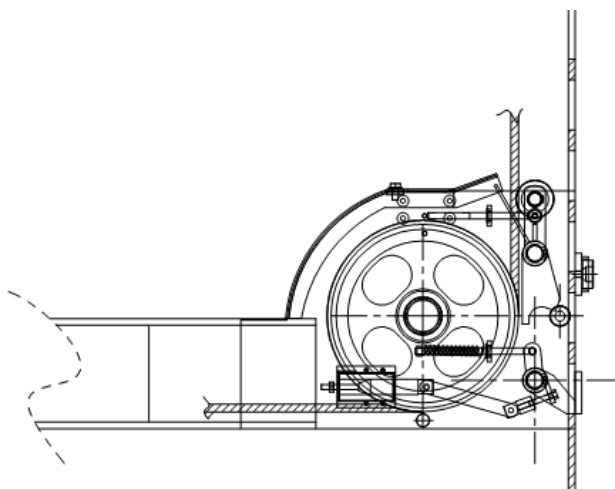
Endast kvalificerad personal kan arbeta och använda lyften. Vi är villiga att ge professionell utbildning för operatörer vid behov.

# 2. Översikt av lyften

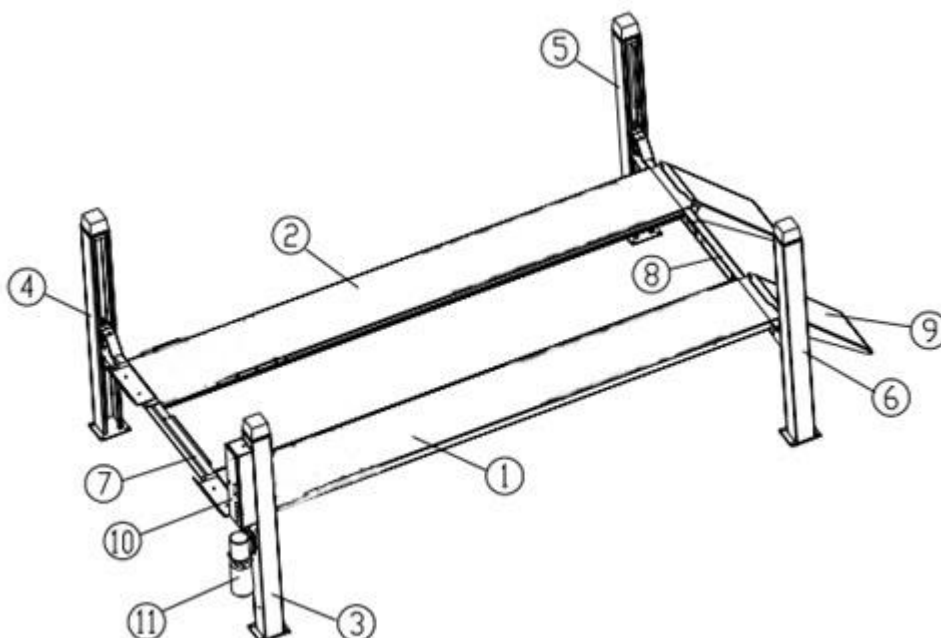
## 2.1 Generell beskrivning

Denna fympelaryft i allmänhet består av fyra stolpar, två tvärbalkar, två körbanor, en hydraulolja cylinder och en uppsättning aggregat . Den drivs av ett elektro - hydrauliskt system . Höjning och sänkning av plattformar styrs av rörelse från olje cylindern . För att garantera säkerheten för användare är den utrustad med mekaniska säkerhetslås som automatiskt kommer att engageras för att förhindra körbanorna från att plötsliga släppa ner ifall när hydraulsystemet inte fungerar.

Säkerhets struktur:



## 2.2 Säkerhetskonstruktion av lyften



1. Körbana A
2. Körbana B
3. Huvudpelare 1
4. Pelare 2
5. Pelare 3
6. Pelare 4
7. Huvud tvärbalk
8. Sekundär tvärbalk
9. Ramper
10. Kontroll box
11. Hydraulpump

## 2.3 Tillbehör

1. Domkraft    2. Lysrör



## 3. Installations Instruktioner

### 3.1 Förberedelser före installation

#### 3.1.1 Verktyg och utrustning som behövs

- ✓ Lämplig lyftutrustning.
- ✓ Hydraulolja.
- ✓ Borrmaskin med 3/4 borrar.
- ✓ Vattenpass, krita och måttband.
- ✓ Justerbar skiftnyckel, u-nycklar och skruvmejslar.
- ✓ Hammare, tänger, Ø17 , Ø19 , Ø22.

#### 3.1.2 Packlista för lyften - Bilaga 1:

Kontrollera mot packlistan att alla delar finns med i leveransen. Tveka inte att ta kontakt om det saknas något i leveransen. Jema Autolifte tar inte ansvar för delar som förstörts på grund av felaktig hantering av köparen/montören..

#### 3.1.3 Markförhållanden

Lyften skall monteras på ett slätt cementgolv med en styrka på mer än 3000 psi, toleransen för planhet mindre än 5 mm och en minimum tjocklek av 200 mm. Tänk på, nygjort cementgolv måste vara äldre än 28 dagar för att ha brunnit tillräckligt. Helst bör det hårdas i flera månader.

### 3.2 Försiktighetsåtgärder vid installation

- 3.2.1 Se till att de fyra pelarna står parallellt och lodrätt mot underlaget.
- 3.2.2 Dra åt alla hydraulkopplingar ordentligt för att undvika läckage.
- 3.2.3 Alla skruvar måste skruvas fast ordentligt.
- 3.2.4 Placera inte något fordon på lyften vid provkörning.

### 3.3 Installations instruktioner

#### Steg 1: Välj en lämplig plats

Om inte särskilt anges, så är vår lyft endast för inomhusbruk. Den bör monteras på ett jämnt och stabilt betonggolv. Installera inte lyften på expanderande balkar av betong eller på en andra eller en förhöjd våning utan att först samråda med en byggnadsarkitekt. Se till att utrymmet runt eller över lyften är fri från hinder såsom värmaggregat, balkar, elledningar etc.



### Steg 2: Gör en installationslayout

När installationsplatsen bestäms, markera först platsen för huvudpelaren. Utifrån denna plats ritas två diagonala linjer av samma längd. Avståndet mellan linjerna är 3310 mm och längde 5948 mm. Linjerna markeras med maskeringstejp eller med krita.

### Steg 3: Ta bort förpackningsmaterialet

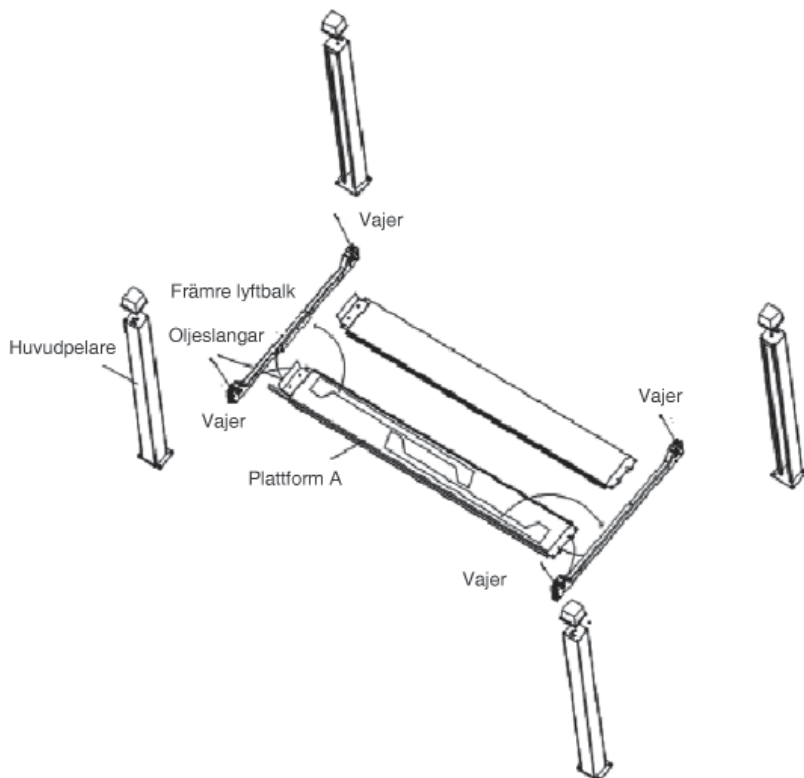
Klä av emballage plasten, säkra översta plattformen med någon lämplig lyftanordning innan den skruvas loss. Plocka ur pelarna och de lösa delarna från förpackningarna och placera ut dem där lyften skall monteras. Läs igenom manualen och kontrollera så, alla delar är med. Res pelarna, pelaren med hydraul aggregatet först och sedan övriga. Var försiktig så ingen av pelarna välter eller ramlar ner på golvet, då kan fästpunkterna för tillbehören bli skadade.

### Steg 4: Montering.

Montera ihop lyften på sin plats, korsmät och provkör några gånger för att se allt stämmer överens, innan du förankrar den emot underlaget med expanderbult.

För en bekväm installation, kan det vara bra att lägga något som stöder under plattformen.

Oljecylinder, oljeslang, stålvajer, säkerhetsdetaljer etc har redan monterats i fabriken innan leverans.

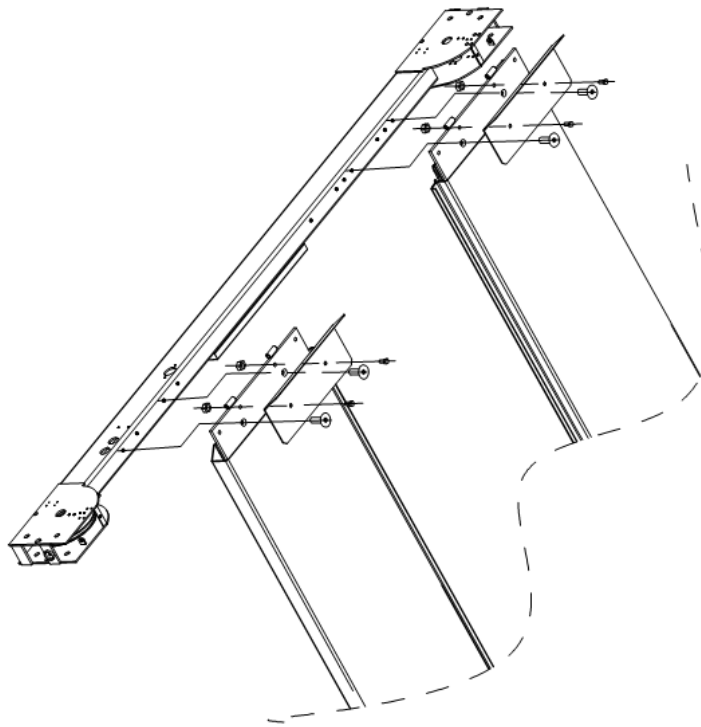


### Steg 5: Montera ihop balkarna med plattformarna.

Börja med att montera en plattform (A) på den främre balken. Lagg något som stöder under balken (ca 10 cm) för att det skall finnas utrymme för att senare kunna ställa in till pelarna. Rikta noggrant in skruvhålen mellan plattformen och balken. Välj avståndet mellan plattformarna efter erfarenhet och av praktiska behov.

När avståndet valts, fäst ihop balken och plattformen med M12 x 30 sexkantsbult med fjäder- och planbricka.

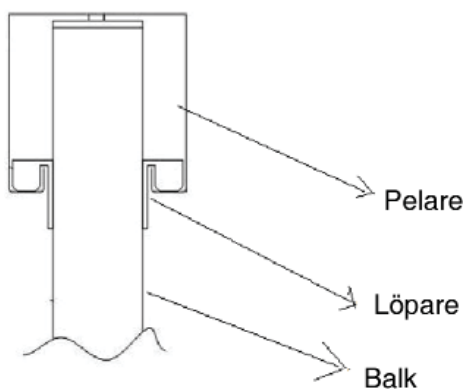
Montera den andra plattformen på samma sätt.



**Steg 6:** montera avkörnings skydden på tvärbalken. Se bilden av Säkerhetssystem. Säkra avkörnings skydden på tvärbalken med M20-muttrar

**Steg 7:** Höj tvärbalken något och sätt in säkerhetssystembulten i hålet överst på huvudpelaren och dra åt den med en M20-skruv. Sätt sedan in tvärbalken i pelaren och justera balken till ett bra läge. Montera stålvejern genom att trä den igenom 21 mm hålet på pelarens topp, lås den på plats genom att skruva på en M20 mutter med bricka.

**Steg 8:** Montera de 8 nylonklädda löparna, en på var sida om balken vid varje pelare. (se bild)



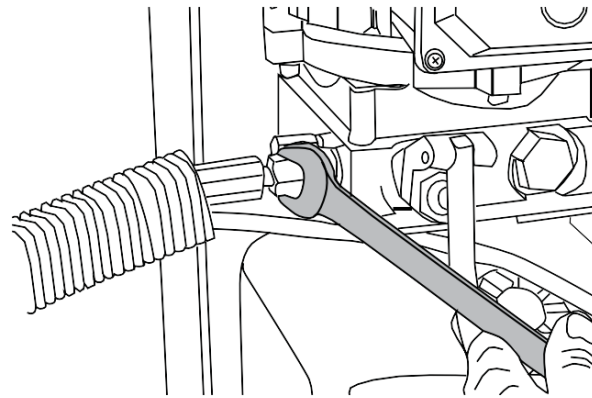
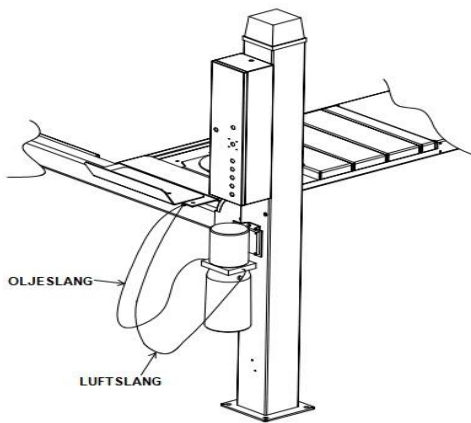
**Steg 9:** Montera påkörningsramperna med axelrör och säkerhetsstift.

**Steg 10:** Montera på fyra plast lock ovanpå varje pelare och fyra balkskydd i båda ändarna av de två balkarna.

**Steg 11:** Montera hydraulpumpen på huvudpelaren.

Fäst plattan (som pumpen skall monteras på) på pelaren med fyra M8 x 20 mm skruvar. Montera sedan hydraulpumpen på plattan med M10 x 30 mm sexkantsbultar, med fjäder- och planbrickor. Dra ut oljeslangen från plattformen och anslut den till det hydrauliska blocket.

Anslut även den mindre slangen till blocket vars uppgift är att släppa in luft i kolven samt återföra olja som läcker igenom.



### Steg 12: Montera kontrollboxen.

**Observera:** elektrisk anslutning måste göras av en auktoriserad elektriker.

Anslut kablarna enligt kopplingsschemat och var noga med att kablarna är märkta med nummer. Kablar med samma nummer ska anslutas ihop.

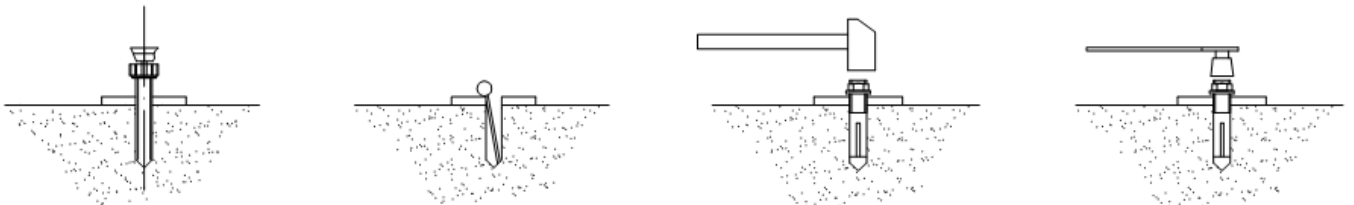
### Steg 13: Nivåjustering

**Inget fordon på plattformar vid nivåjustering.**

Nivåjustering av plattformarna med hjälp av vajrarna. Kör upp lyften så att vajrarna sträcks, mät avståndet till plattformen från golvet och justera med vajrarnas längd med muttrarna så att plattformarna lyfter vågrätt.

### Steg 14: Skruva fast lyften med expanderbult.

Det är nödvändigt att hålen borras med en slagborrmaskin för att skapa ett hål med grova kanter i rätt diameter. Skräp och damm i hålet efter borrning måste avlägsnas helt. Efterdrag bultarna efter en tids användning.



### 3.4. Delar som skall kontrolleras efter installationen.

S/N	Check punkter	JA	NEJ
1	Är stolparna lodräta mot golvet ?		
2	Är hydraulslangarna ordentligt dragna ?		
3	Är stålvajrarna väl ansluten ?		
4	Är plattformarna åtdragna och justerade till samma nivå ?		
5	Är den elektriska anslutningen korrekt ?		
6	Är ventilerna på oljepumpen täta ?		
7	Är alla delar som behöver smörjning infettade ?		

**Dessa delar måste smörjas:**

1. Glidtor och glidklossar
2. Vajrar
3. Hjul
4. Spärrmekanism
5. Fjädrar
6. Axlar & leder
7. Frigörningsmekanism

## 4. Driftinstruktioner

### 4.1 Försiktighetsåtgärder

4.1.1 Kontrollera alla oljeslangar. Lyftet får startas under förutsättning att inga läckor förekommer.

4.1.2 Om säkerhetsutrustning inte fungerar eller saknas skall lyften inte användas.

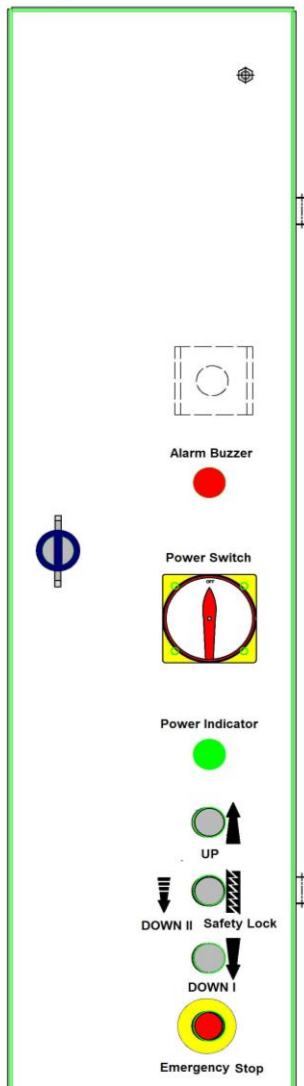
4.1.3 Lyftet får bara lyfta och sänka fordon vars gravitationscentrum är positionerad mitt över plattformarna. I annat fall kommer Jema Autolifte inte att ta något ansvar för konsekvenser som resulterar från detta.

4.1.4 Operatören samt behöriga medhjälpare skall stå på säkerhetsavstånd när lyften manövreras.

4.1.5 När lyften höjts till önskad nivå, slå av strömmen för att förhindra att lyften manövreras av misstag.

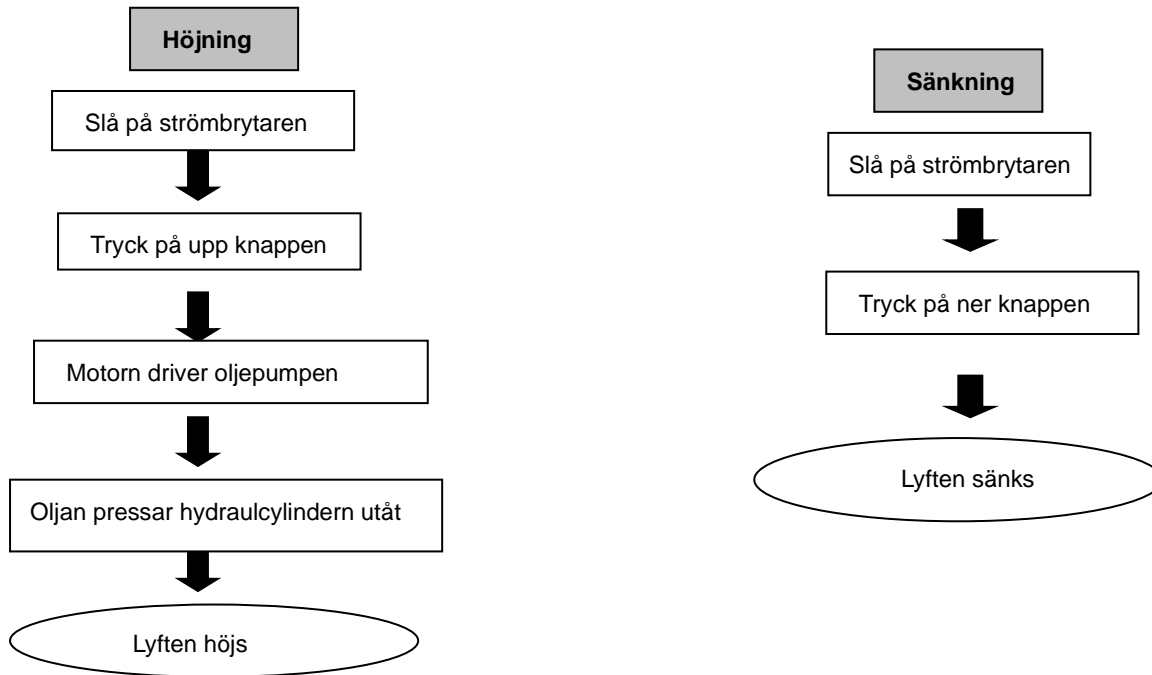
4.1.6. Försäkra dig om att säkerhetsspärren är aktiverad innan du börjar arbeta med fordonet samt att ingen befinner sig under fordonet när lyften manövreras.

### 4.2 Beskrivning av kontrollbox



Beskrivning	Funktion
Alarm buzzer	Larm ljud vid låg höjd
Power switch	Huvudströmbrytare
Power indicator	Strömindikator
UP button	Upp-knapp för höjning av lyften
Safety lock	Säkerhetslås kontrollbox
DOWN I button	Ner-knapp för sänkning av lyften
DOWN II button	Ner-knapp II sänkning vid låg höjd
EMG.Stop	Nödstopp

### 4.3 Flödesschema för användning



### 4.4 Användarinstruktioner

#### Höj lyften

1. Försäkra dig om att du förstått lyftens funktioner innan du startar.
2. Kör på och parkera fordonets gravitations centrum centrerat över plattformarna.
3. Vrid på strömbrytaren, Tryck på upp knappen för att höja lyften till önskad höjd.
4. Innan påbörjad arbete utförs runt eller under fordonet måste operatörerna slå av strömbrytaren till läge OFF för att förhindra att lyften manövreras av misstag. Sänk lyften med Safety lock "LÅS-KNAPP" så att säkerhetsspärrarna är i funktion och avlastar hydraulkolven.

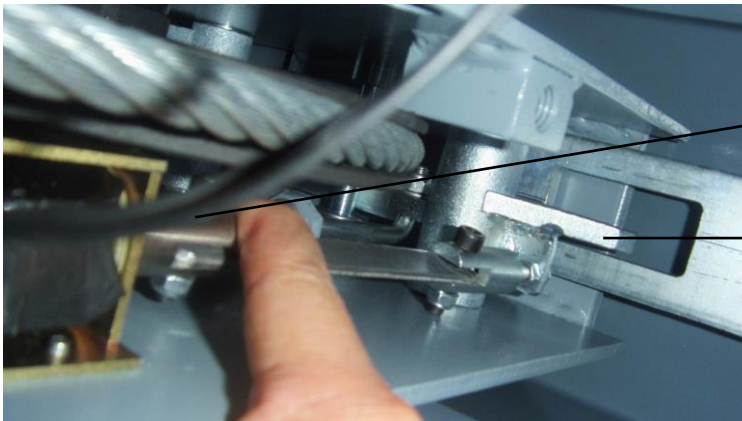
#### Sänk lyften

- 1 Vrid på strömbrytaren, Tryck "håll I några sekunder" på DOWN I och sedan sista biten på DOWN II lyften sänks.
2. Kör bort fordonet när plattformarna har sänkts till det lägsta läget.
3. Vrid av strömbrytaren när lyften är helt nere.

## 4.5 Nödsänkning vid strömavbrott

### Säkerhetsspärren är inte spärrad:

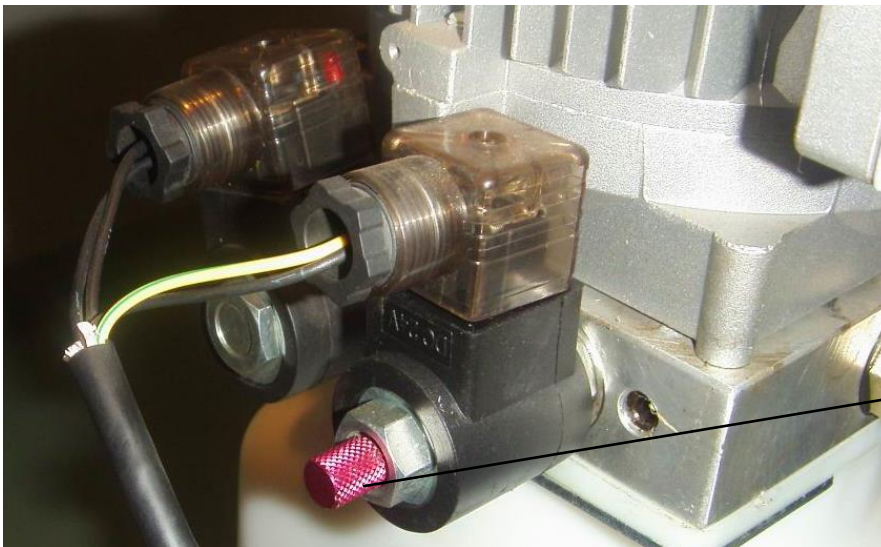
1. Skjut framstången på de fyra elektromagneterna under tvärstängerna ur ingrepp.



Elektromagnetens främre stång

Säkerhetsblock och säkerhetsstav

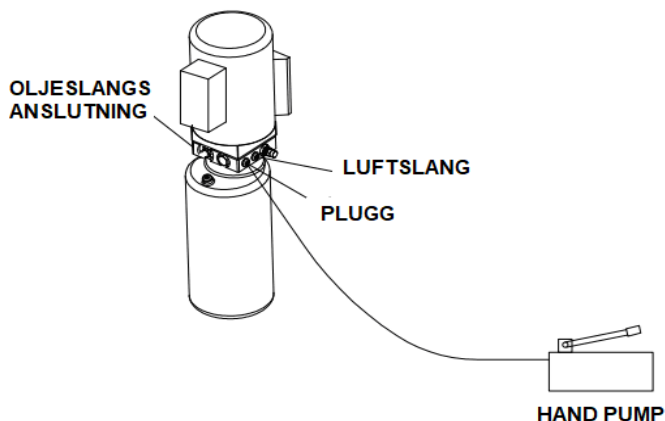
2. Tryck och vrid ventilen moturs för att sänka plattformarna.



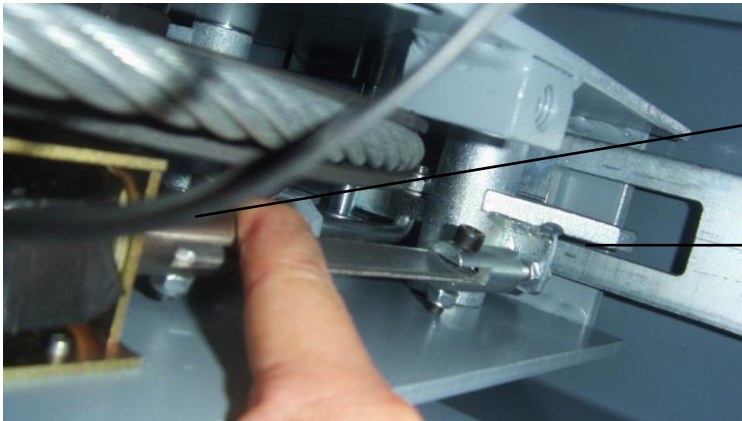
Ventil

### Säkerhetsspärren är spärrad:

1. Tag bort pluggen på hydraulpumpen (som visas på bilden nedan), skruva ur den med en insexnyckel. Anslut den hydraulpumpen till uttaget där pluggen satt. Höj lyften med den manuella pumpen så att säkerhetsspärren kan frigöras



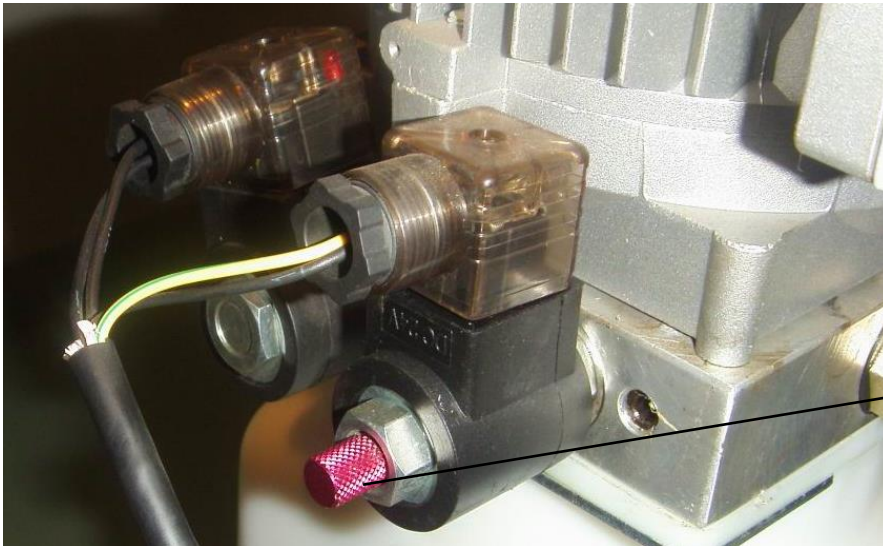
2. Skjut framstången på de fyra elektromagneterna under tvärstängerna ur ingrepp.



Elektromagnetens främre stång

Säkerhetsblock och säkerhetsstav

3. Tryck och vrid ventilen moturs för att sänka plattformarna.



Ventil

## 5. Felsökning

**Viktigt:** Klarar du inte att avhjälpa felet på egen hand tveka inte att kontakta oss på telefon 040 23 30 90 eller Mejl: info@jemaautolifte.se. Enklast är om du kan mejla ett foto/beskrivning på ditt problem så är det lättare att avhjälpa felet och vi sparar tid åt alla.

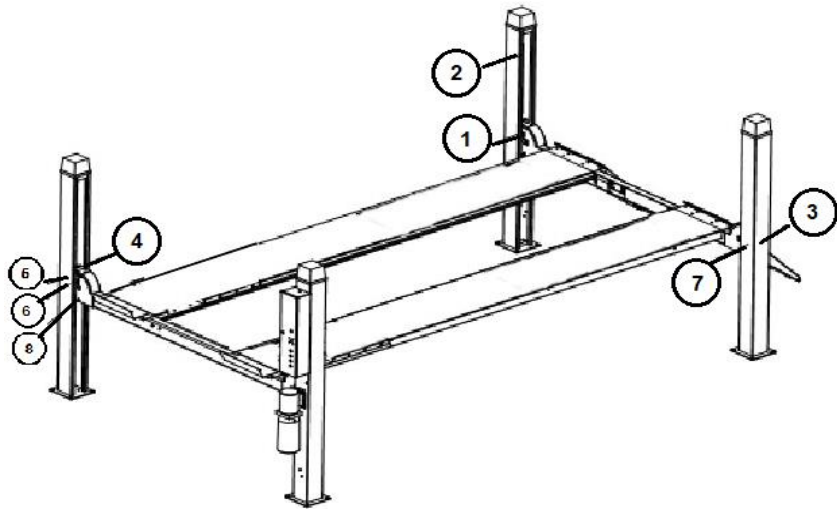
Problem	Orsak	Åtgärd
Onormalt ljud	Slitage på insidan av pelare	Fetta insidan av pelare
	Smuts på insidan av pelare	Avlägsna smuts eller dylikt
Motorn går inte och lyften höjs inte	Elanslutningen har lossnat	Kontrollera och skruva fast
	Motorn har bränt	Byt ut motor
	Gränslägesbrytare är trasig eller fel i elanslutningar	Reparera och kontrollera anslutningar, byt gränslägesbrytare
Motorn går men lyften höjs inte	Motorn går omvänd	Kontrollera kabelanslutningen
	Överflödesventilen har lossnat eller är igensatt	Rengör eller justera
	The gear pump is damaged.	Byt ut
	Oljenivån är för låg	Fyll på hydraulolja
	Mjukstartsventilen har lossnat eller är igensatt	Drag åt
Plattformarna går ner långsamt efter att dom höjts	En oljeslang läcker	Kontrollera eller byt ut
	Oljecylindern läcker	Byt ut packningen
	Backventilen läcker	Rengör eller byt ut
	Överflödesventilen läcker	Rengör eller byt ut
	Stålvajer slapp	Justera spänning
Plattformarna går upp för långsamt	Oljefiltret är igensatt	Rengör eller byt ut
	Oljenivån är för låg	Fyll på hydraulolja
	Överflödesventilen är inte rätt inställd	Justera
	Hydrauloljan är för varm (över 45°C).	Byt ut hydrauloljan
	Oljecylinderns packning är sliten	Byt ut packningen
	Insidan av pelare är inte tillräckligt fettad	Fetta
Plattformarna går ner för långsamt	Strypventilen är tät / blockerad	Rengör eller byt ut
	Hydrauloljan är smutsig	Byt ut hydrauloljan
	Slangbrottsventilen är tät / blockerad	Rengör eller byt ut
	Oljeslang som är tät / blockerad	Byt ut slangen
Stålvajer är sliten	Inte smord under installationen eller sliten	Byt ut



## 6. Underhåll

Ett enkelt underhåll gör att lyften fungerar tillförlitligt och håller längre. Hur ofta du gör service på din lyft avgör du själv och det styrs av hur mycket du använder den. Vi rekommenderar du gör en service / genomgång på din lyft minst en gång per år.

S/N	Namn
1	Glidytor och glidklossar
2	Stålvajrar
3	Hjul
4	Spärrmekanism
5	Säkerhetsblock A1(A2)
6	Säkerhetsblock B1(B2)
7	Fjädrar
8	Axlar & leder



**OBS. FÖLJANDE DELAR MÅSTE SMÖRJAS!**

### 6.1 Daglig kontroll – före användning

Användaren måste utföra daglig kontroll. Daglig kontroll av säkerhetsspärrarna är ytterst viktigt. Att upptäcka ett eventuellt fel före användande förbygger skador och olycksfall.

- Kontrollera alla slangar och anslutningar så de inte läcker.
- Kontrollera elektriska anslutningar. Försäkra dig om att dom är i god kondition.
- Före användning kontrollera så spärrarna fungerar – du hör när de faller ner i stängernas uttag när plattformarna höjs.
- Sänk lyften till lägsta position och slå av strömmen när lyften inte används.

### 6.2 Vecko kontroll

- Kontrollera flexibiliteten i rörliga delar.
- Kontrollera funktionen på säkerhetsdetaljer.
- Kontrollera oljenivån i tanken, den är korrekt om släden går upp i sitt högsta läge. Är det för lite olja – fyll på.
- Kontrollera så expanderbultarna är ordentligt åtdragna.

### 6.3 Månads kontroll

- Kontrollera så expanderbultarna är ordentligt åtdragna.
- Kontrollera nötning och åldrande av alla slangar och anslutningar.
- Kontrollera nötning och smörjning på alla rörliga delar – byt ut slitna delar i tid. Så det inte uppstår några driftstörningar.
- Kontrollera smörjnings- och kondition för stålvajrar.

### 6.4 Årlig kontroll

- Töm oljetanken och kontrollera hydrauloljans kvalitet.
- Rengör tanken och oljefilter.

**Om användarna strikt följer ovanstående underhållskrav kommer lyften att hålla sig i gott skick och under tiden kan olyckor i stor utsträckning undvikas.**

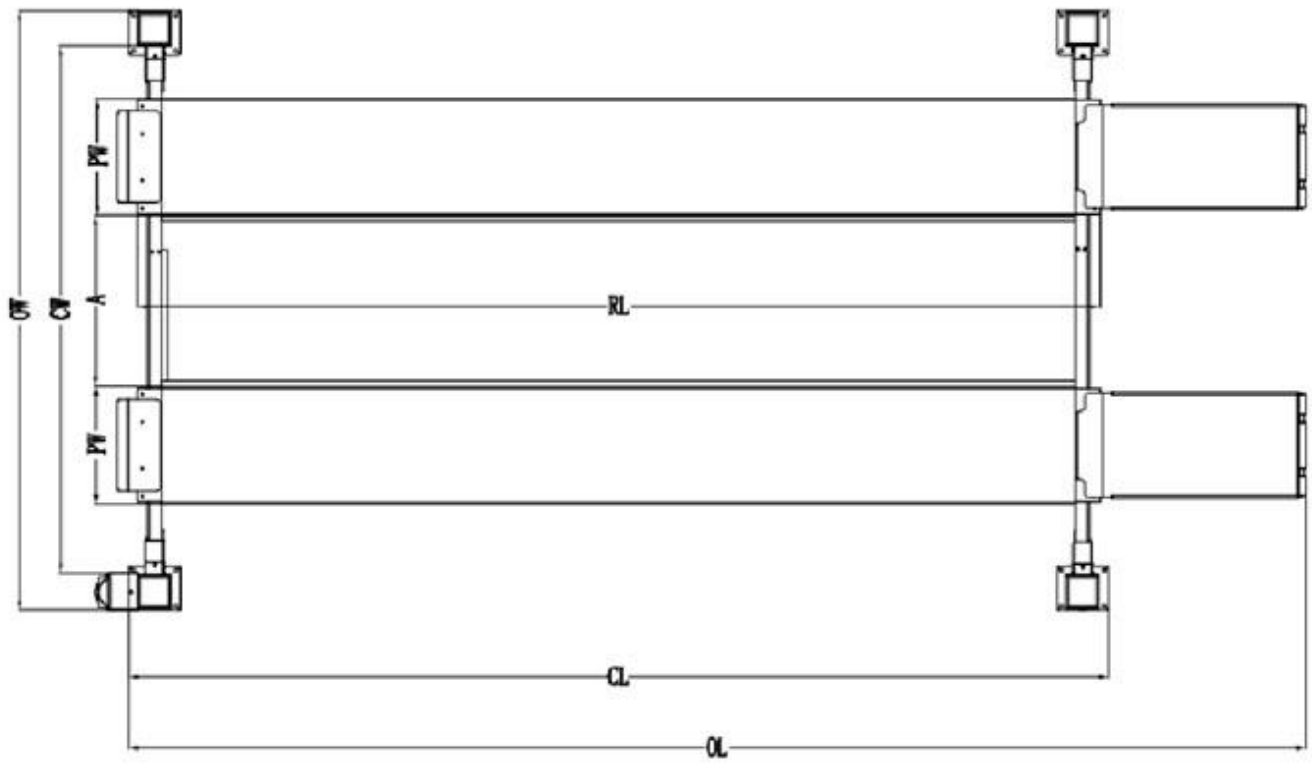
**Viktigt: Tänk på miljöskyddet och lämna förbrukad olja på lämpligt sätt till en återvinningscentral.**

## 7. Annex 1

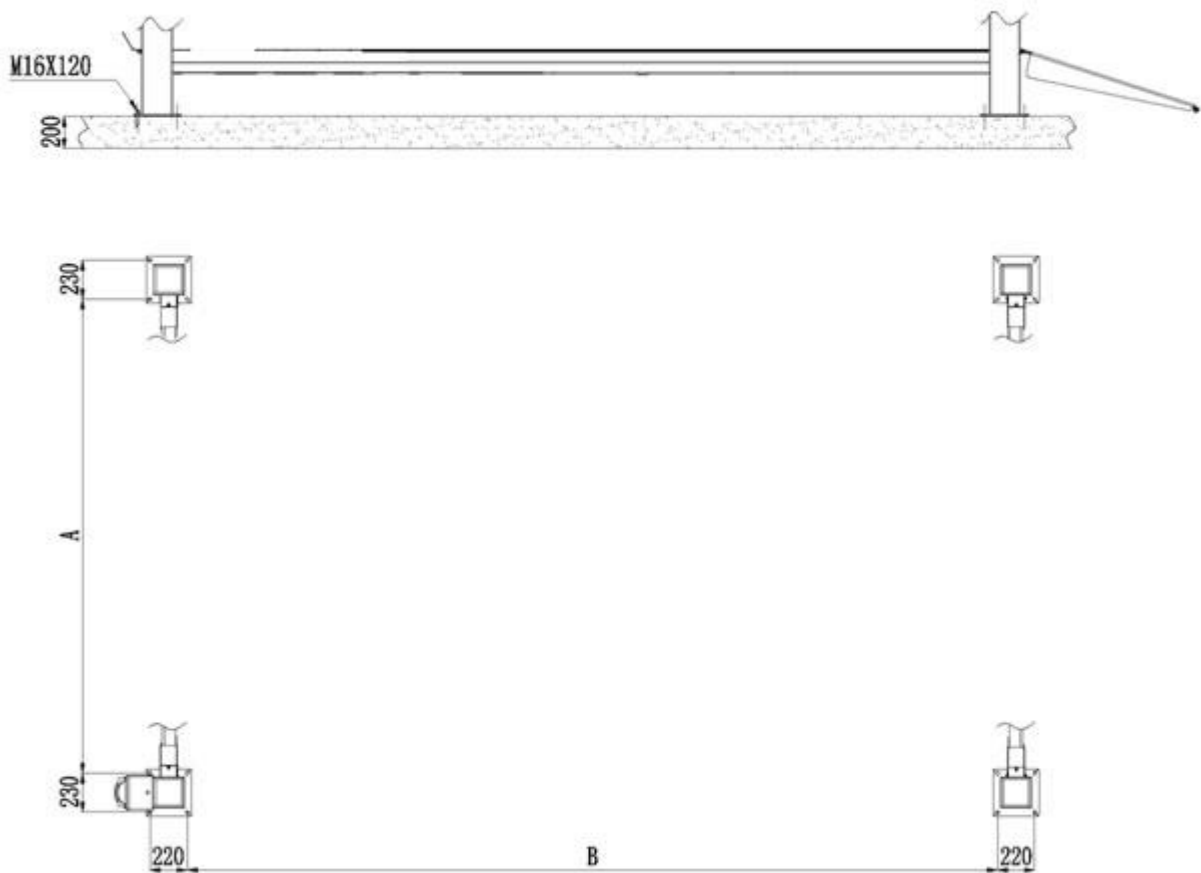
### Packningslista för hela lyften

S/N	Name	Drawing#/size	Qty
1	Main platform	JA4000FN-A4	1
2	Assistant platform	JA4000FN-A5	1
3	Beam A	JA4000FM-A2	1
4	Beam B	JA4000FM-A7	1
5	Ramp A	JA4000FN-A8	2
6	Ramp B	JA4000FN-A10	2
7	Post	JA4000FN-A1-B1	4
8	Post	JA4000FN-A6-B1	
9	Bar for safety lock	JA4000FN-A1-B2	4
10	Control box	JA4000FC	1
11	Pump	JA4000FM-A3-B33	1
12	Slider	JA4000FN-A2-B3	8
13	Slider holder	JA4000FN-A2-B2	8
14	Manual rod	JA4000FM-A29	1
15	Pump assembly holder	JA4000FN-A13	1
16	Protector	JA4000FN-A2-B5	4
17	Post cover	JA4000FN-A11	4
18	Shaft	JA4000FN-A8-B2	2
19	Handle	JA4000FM-A26	1
20	Handle fixer	JA4000FM-A27	1
21	Reset plate	JA4000FM-A28	1
22	Hex bolt	M12*25	12
23	Hex bolt	M10*30	5
24	Hex bolt	M8*15	16
25	Spring washer	Φ12	8
26	Spring washer	Φ10	4
27	Flat washer	Φ12	8
28	Nut	M10	5
29	Nut	M12	4
30	Nut	M20	16
31	Open pin	3*40	4
32	Flat washer	Φ10	4
33	Flat washer	Φ8	16
34	Cross round headed bolt	M5*10	4
35	Cross round headed bolt	M6*12	2
36	Cross round headed bolt	M6*30	1

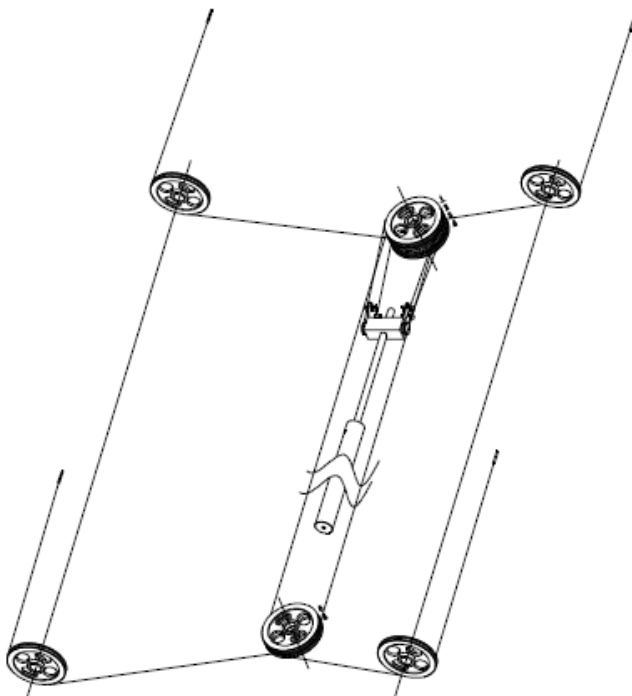
## Annex 2: Övergripande diagram



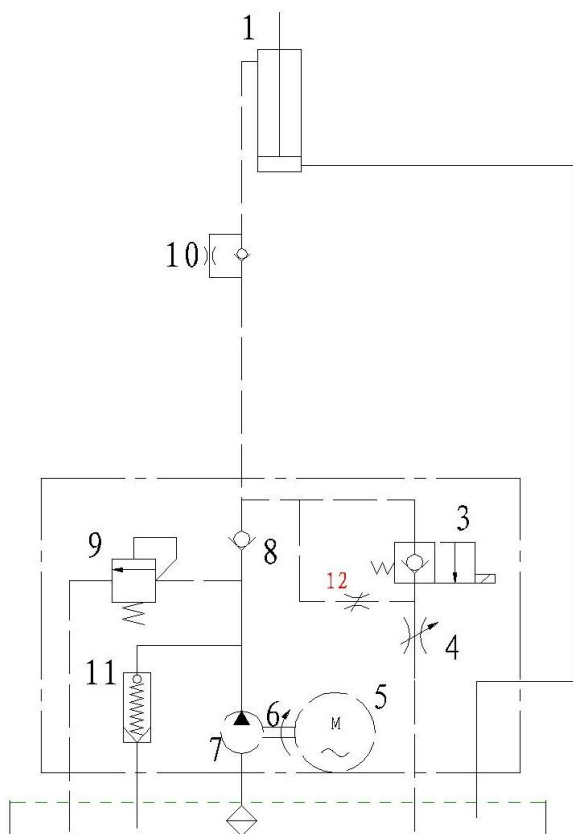
### Annex 3: Planlösning



### Annex 4: Vajer dragning

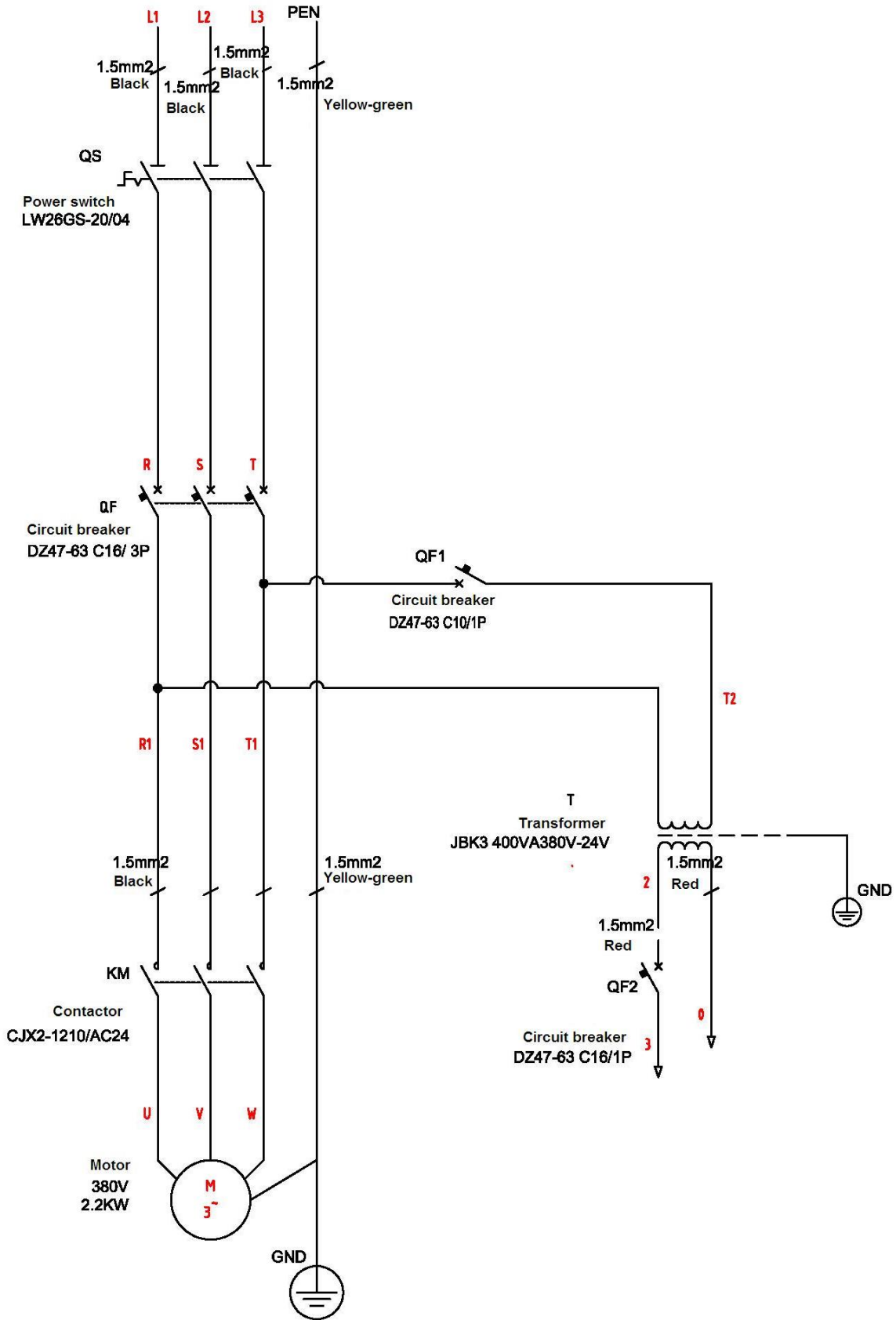


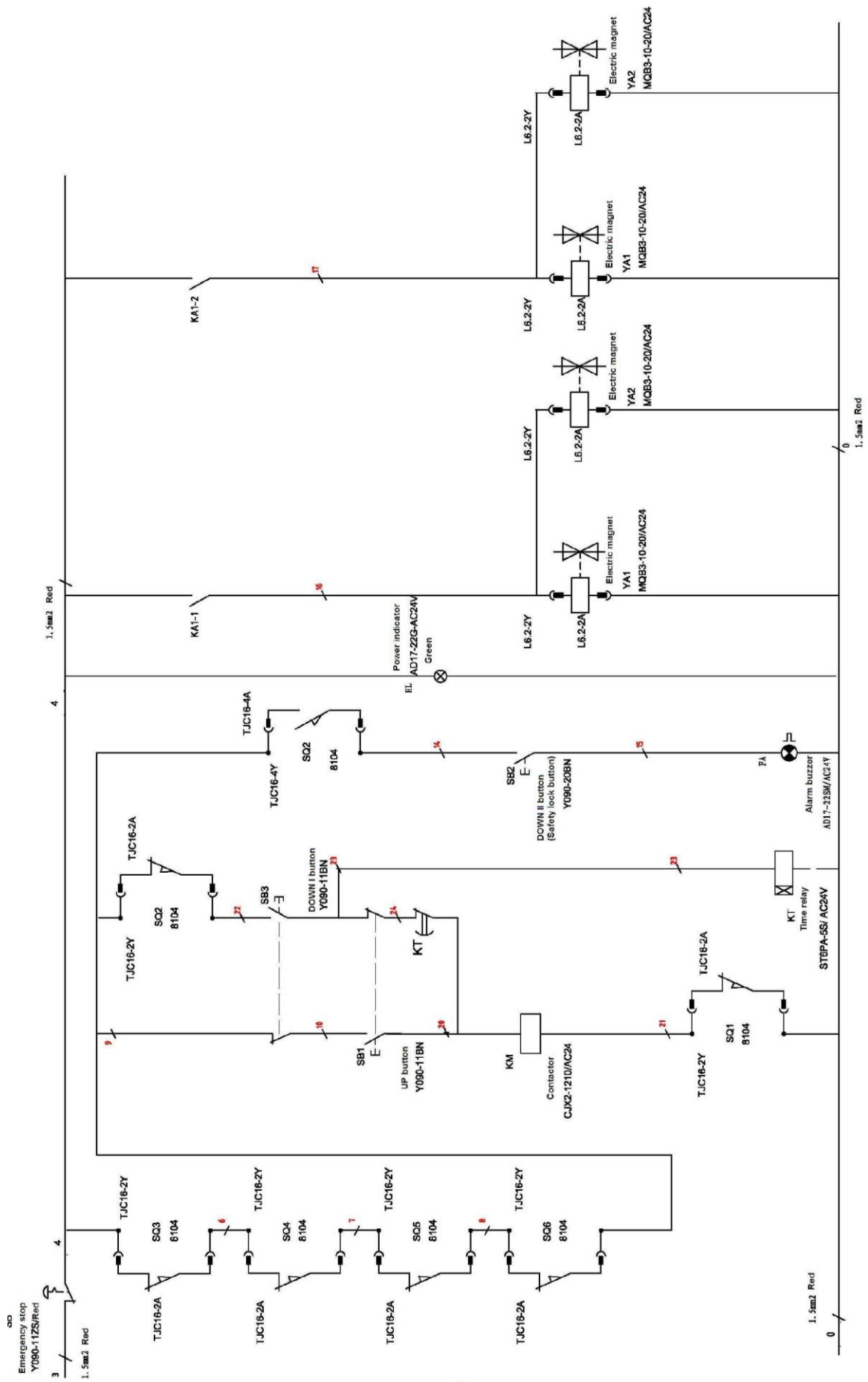
## Annex 5: Hydraulschema

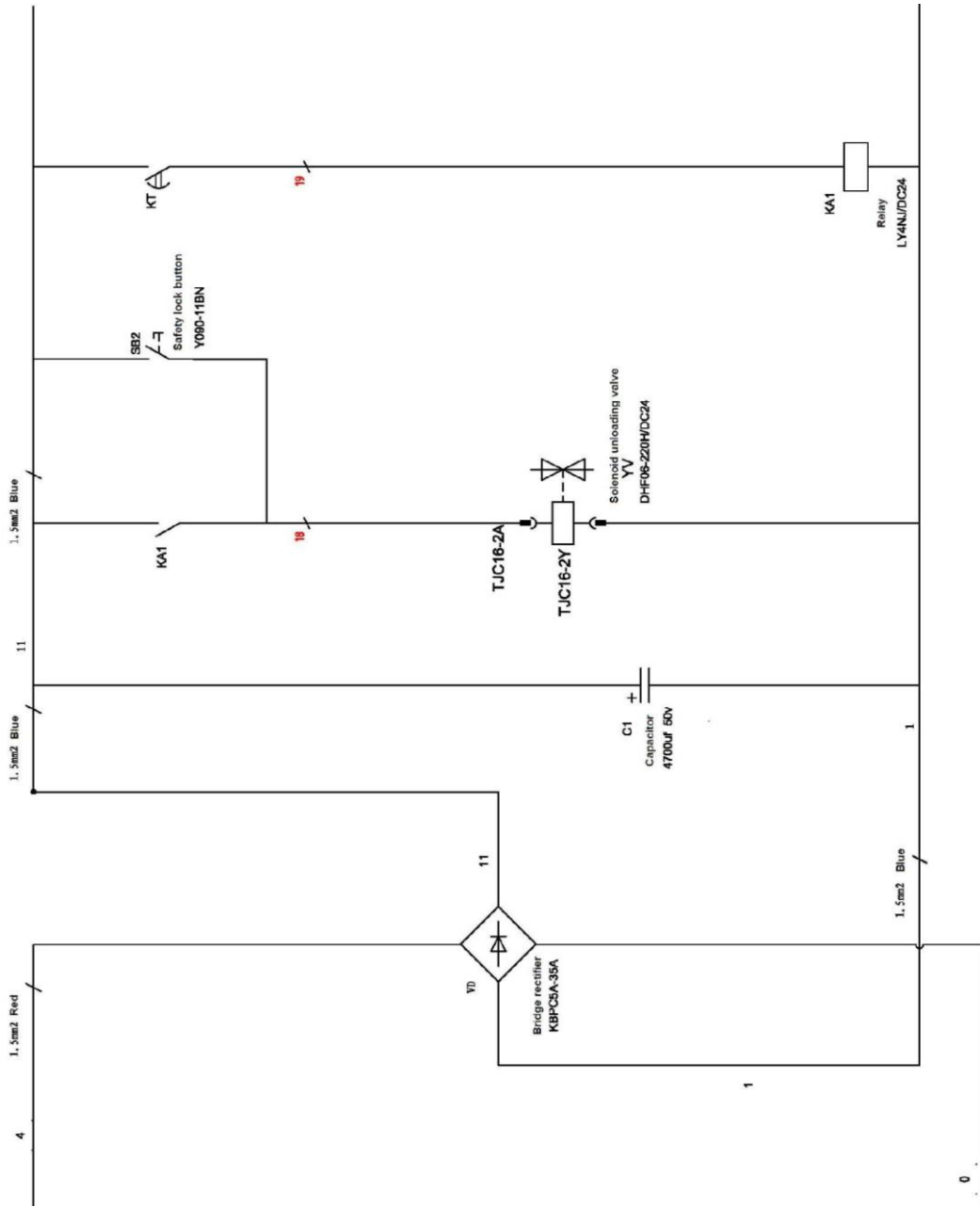


1. Oljecylinder
3. Elektrisk övertrycksventil
4. Hastighetsregulator
5. Motor
6. Koppling
7. Växelpump
8. Envägsventil
9. Överflödesventil
10. Överspänningsventil
11. Spjällventil
12. Nödavlastningsventil för frigöring av oljetrycket

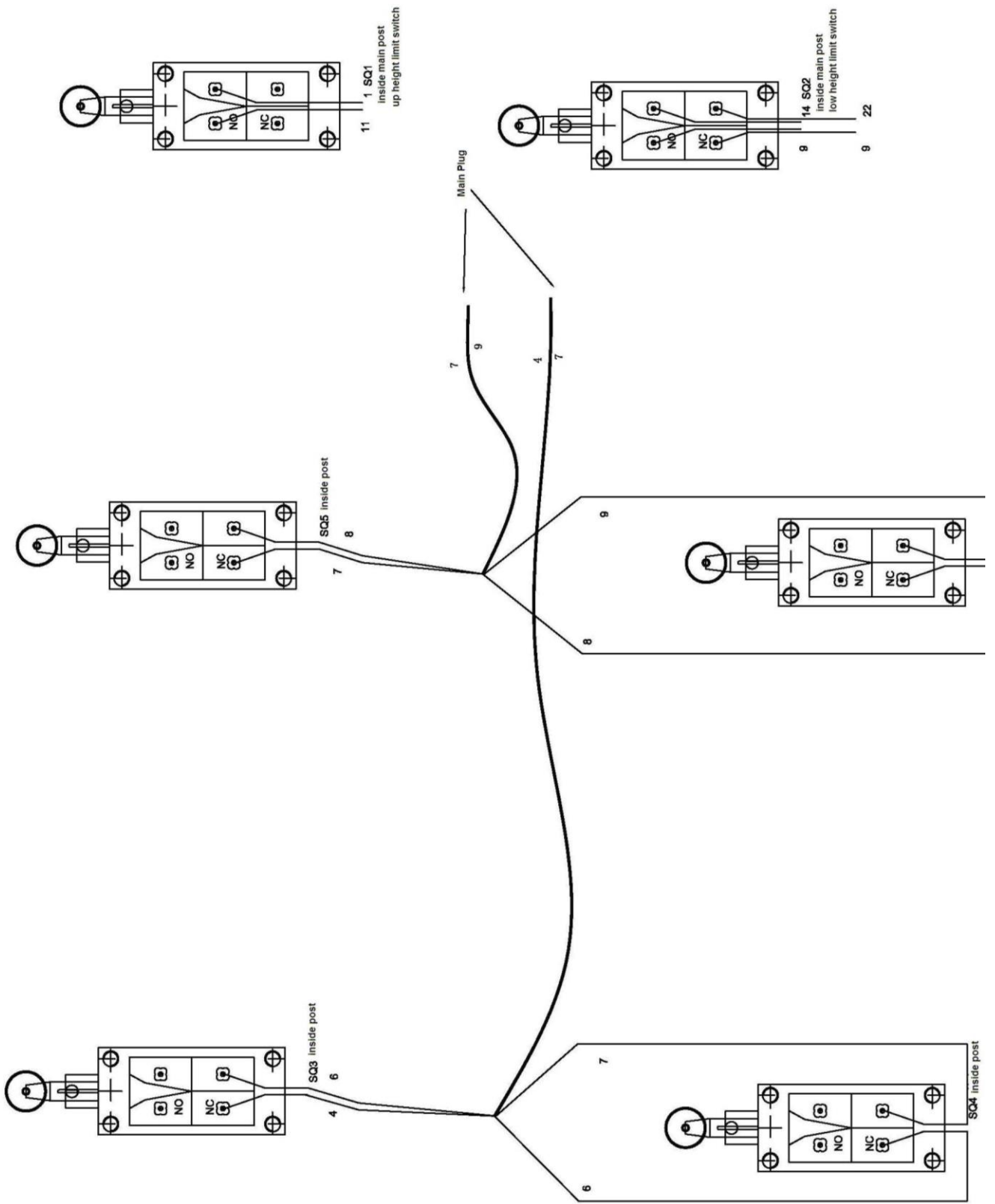
# Annex 6: EI schema, 3 fas

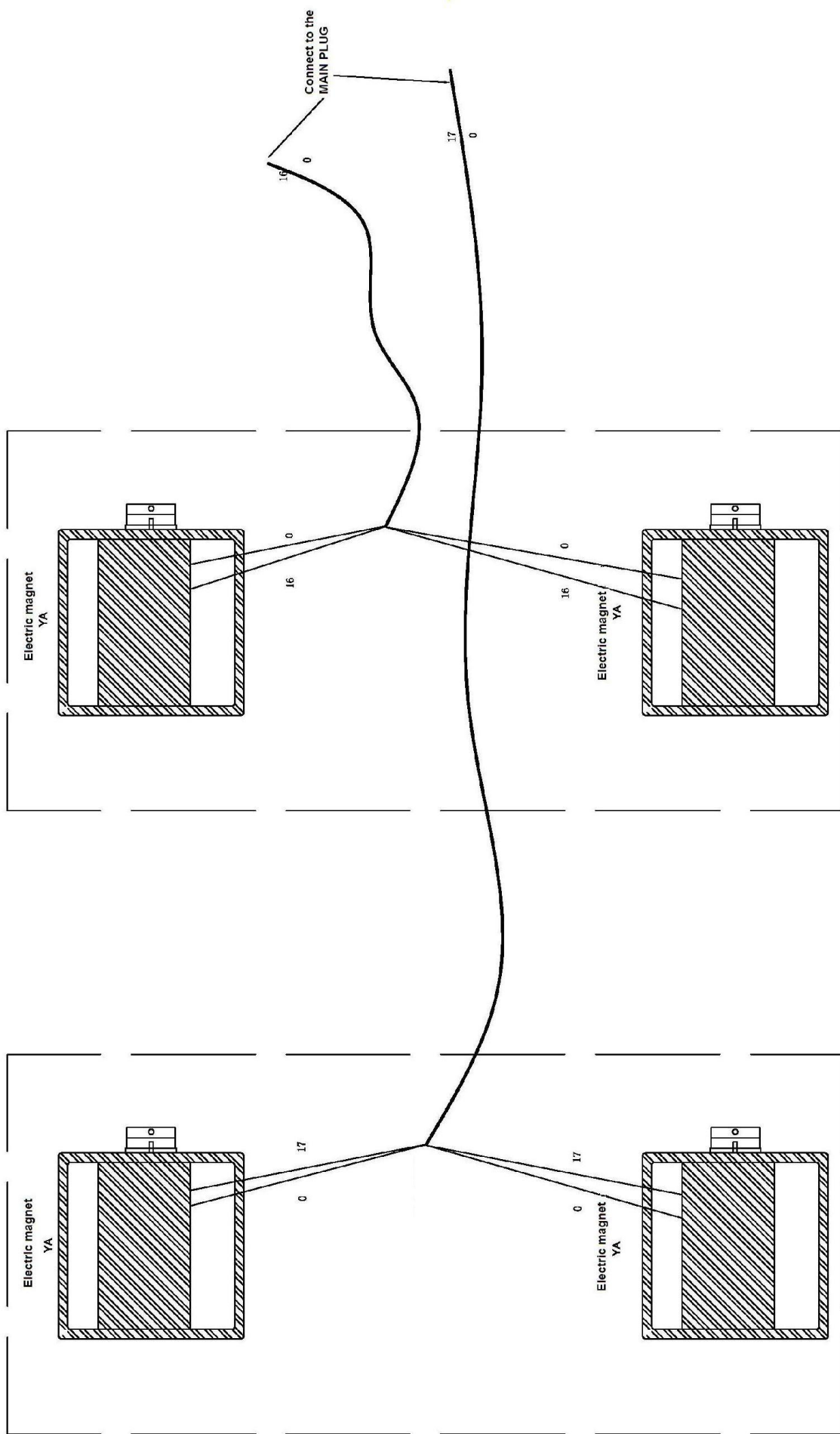


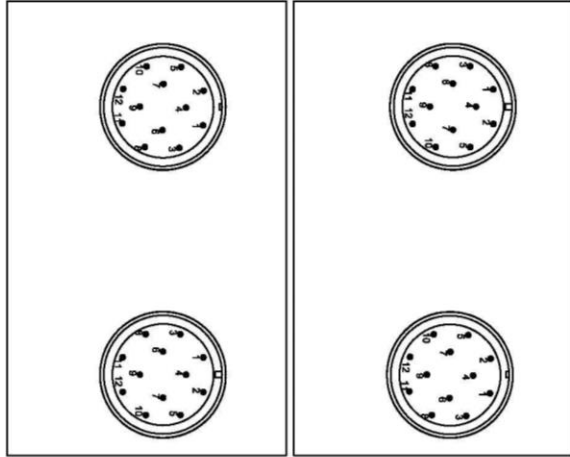




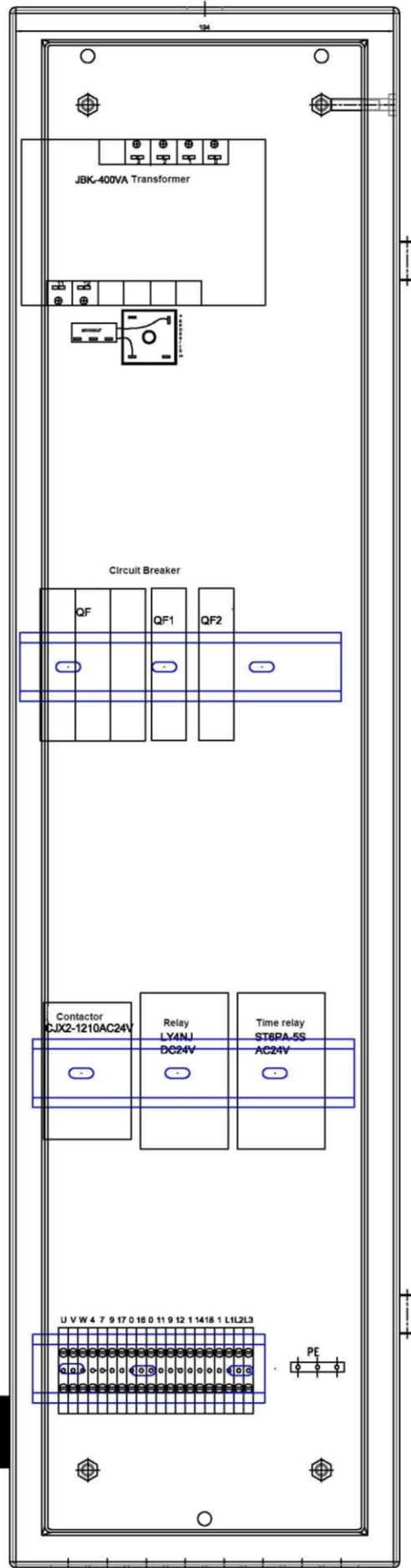




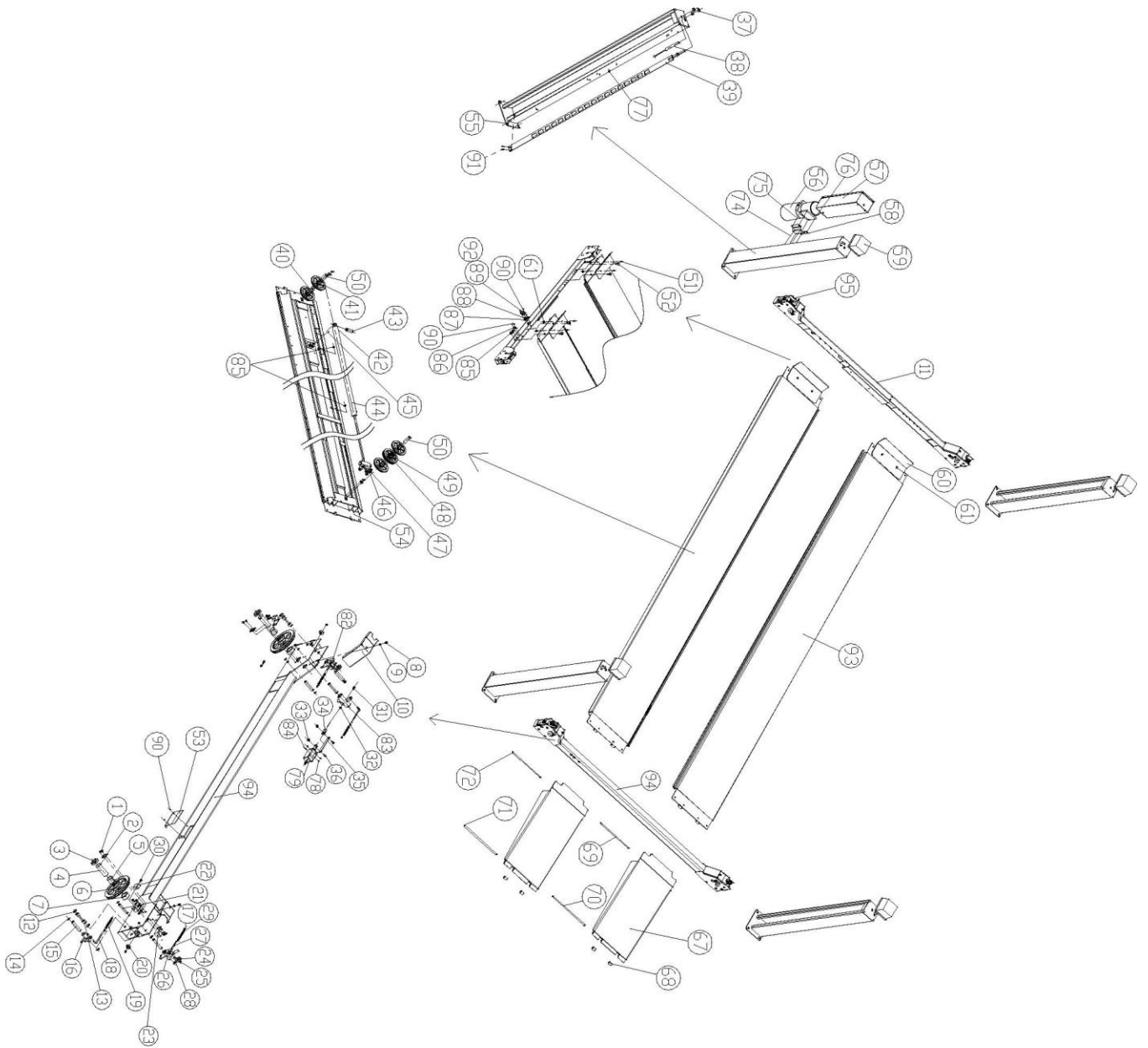




1	16
2	0
3	7
4	4
5	
6	
7	
8	9
9	0
10	7
11	17
12	0



# Annex 7: Diagram för lyften JA4000F




S/N	Material#	Name	Spec. (Drawing#)	Qty	Note
1	214002	Cross flat headed bolt	M8×12	16	
2	261042	Baffle block of shaft	JA4000FN-A3-B13	6	
3	262007	Spacer A	JA4000FN-A3-B1	4	
4	261024	Shaft A of the sheave	JA4000FN-A3-B4	4	
5	220013	Bushing	4040	4	
6	261004	Sheave A	JA4000FN-A3-B3	4	
7	262008	Spacer B	JA4000FN-A3-B2	4	
8	212046	Outside hex bolt	M8×15	20	
9	217002	Washer	M8	36	
10	262020	Protection cover	JA4000FN-A2-B5	4	
11	628002	Beam A (welding)	JA4000FN-A2-B1	1	
12	219002	Circlip	∅ 25	8	
13	261020	2	JA4000FN-A3-B11	4	
14	219006	Circlip	∅ 20	18	
15	261019	Shaft 1	JA4000FN-A3-B10	8	
16	261055	Safety block B2	JA4000FN-A3-B17	2	
17	216014	Self - lock button	M8	16	
18	261060	Adjustable rod A	JA4000FN-A3-B8	4	
19	261029	Spring	JA4000FN-A3-B32	4	
20	262005	Sliding block (side)	JA4000FN-A2-B4	4	
21	261021	Shaft 3	JA4000FN-A3-B12	4	
22	262004	Slider	JA4000FN-A2-B3	8	
23	261082	Slider holder	JA4000FN-A2-B2	8	
24	261081	Small sheave	JA4000FN-A3-B5	4	
25	219010	Circlip	∅ 16	12	
26	261101	Safety block A2	JA4000FN-A3-B16	2	
27	261100	Adjustable rod B	JA4000FN-A3-B9	4	
28	214004	Cross flat headed bolt	M6×16	4	
29	261006	Spring	JA4000FN-A3-B22	4	
30	214003	Cross flat headed bolt	M8×25	8	
31	212011	Outside hex bolt	M6×30	4	
32	216003	Nut	M6	7	
33	216019	Self - lock nut	M6	8	
34	261132	Adjustable column	JA4000FN-A3-B33	4	
35	261133	Adjustable chip	JA4000FN-A3-B34	2	
36	211008	Inside hex bolt	M6×25	8	
37	216009	Nut	M20	8	
38	261048	Safety rod (welding)	JA4000FN-A1-B2	4	
39	261103	Steel cable L=13960	JA4000F-13960	2	
40	220011	Bushing	4025	4	
41	261005	Sheave B	JA4000FN-A3-B15	4	
42	221030	Triangular oil hose tie-in	KLL8-02	1	
43	261401	4T-shaft of oil cylinder	JA4000FN-A26	1	
44	261015	4T-oil cylinder	JA4000FN-A3-B19	1	
45	211065	Inside hex stop screw	M6×10	1	
46	628402	4T-connction block of steel cable	JA4000FN-A3-B20	1	
47	261080	Steel cable clipper	∅ 10 steel cable	4	
48	261003	Rotor wheel C	JA4000FN-A3-B26	1	

S/N	Material#	Name	Spec. (Drawing#)	Qty	Note
49	220012	Bushing	4030	1	
50	261023	Shaft B of rotor wheel	JA4000FN-A3-B18	1	
51	212012	Outside hex bolt	M12x30	4	
52	211058	inside hex sunken head bolt	M12x25	8	
53	428165	Protection	JA4000FN-A3-B36	2	
54		Platform A	JA4000FN-A4	1	
	628316				
	222003	Expansion bolt	M16x120	16	
		Hydraulic pump		1	
		Control box		1	
	428070	Mounting plate of hydraulic pump	JA4000FN-A13	1	
	261092	Main post	JA4000FN-A11	4	
	428068	Guiding plate B	JA4000FN-A10	2	
	216006	Nut	M12	4	
	261501	Turntable	380X380	2	
56	261077	Pin	JA4000FN-A22	4	
60	262011	Ball disk holder	JA4000FN-A20	6	
61	628008	Guiding plate (welding)	JA4000FN-A8-B1	2	
62	252025	Small rotor wheel	MR30-A22-B5	4	
63	428065	Shaft	JA4000FN-A8-B2	2	
	261069	Shaft of guiding wheel	JA4000FN-A8-B3	2	
	219019	Circlip	φ 15	4	
65	224065	Open pin	φ 3x40	4	
66	262010	Rotor ball	JA4000FN-A21	240	
	212018	Outside hex bolt	M8x20	4	
	212008	Outside hex bolt	M10x30	4	
67	216005	Nut	M10	4	
68	242021	Hose fixing ring (φ 20)	JA4000FE-A22	1	
69	215022	Cross round headed bolt	M4x14	8	
70	261605	Electric magnet	JA4000FN-A14	4	
71	214014	Cross flat headed bolt	M10x25	6	
72	216030	Self-lock nut	M10	6	
73	261054	Safety block B1	JA4000FN-A3-B7	2	
74	261102	Safety block A1	JA4000FN-A3-B6	2	
75	216027	Self lock nut	M4	8	
76	242022	Hose fixing ring (φ 40)	JA4000FE-A21	4	
78	230022	Single hose fixer	28	1	
79	428163	Padding plate	JA4000FN-A3-B35	2	
81	215026	Cross round headed bolt	M3x8	4	
83	334031	Main plug	P32K3A	2	

S/N	Material#	Name	Spec. (Drawing#)	Qty	Note
85	215032	Cross round headed bolt	M5×12	6	
				8	
				2	
	628317		JA4000FN-A5	1	

## Annex 8: Reservdelstlista ( Elektriska komponenter )






S/N	Material#	Name	Spec.	Unit	Qty	Picture
1	321001	Power switch	LW26GS-20/04	Pcs	1	
2	322008	Button	Y090-11BN	Pcs	2	
3	322003	Button	Y090-20BN	Pcs	1	
4	324021	Power indicator	AD17-22G-AC24 green	Pcs	1	
5	320088	Transformer	JBK3-400VA 220V-24V	Pcs	1	
6	320115	Transformer	JBK3 400VA 230V-24V	Pcs	1	Same outlook as item 5
7	320116	Transformer	JBK3 400VA 240V-24V	Pcs	1	Same outlook as item 5
8	320087	Transformer	JBK3-400VA 380V-24V	Pcs	1	Same outlook as item 5
9	320099	Transformer	JBK3-400VA 400V-24V	Pcs	1	Same outlook as item 5
10	320117	Transformer	JBK3 400VA 415V-24V	Pcs	1	Same outlook as item 5
11	330004	Contactor	CJX2-1210/AC24	Pcs	1	
12	327002	Circuit breaker	DZ47-63C32/2P	Pcs	1	
13	327004	Circuit breaker	DZ47-63 C16 /3P	Pcs	1	



S/N	Material#	Name	Spec.	Unit	Qty	Picture
14	327010	Circuit breaker	DZ47-63C6/1P	Pcs	1	
15	327020	Circuit breaker	DZ47-63C16/1P	Pcs	1	Same outlook as item 14
16	261605	Electric magnet	6435N-A14 (MQB3-10-20/AC24V)	Pcs	4	
17	322010	Emergency stop	Y090-11ZS/red	Pcs	1	
18	324022	Alarm buzzer	AD17-22SM/DC24	Pcs	1	
19	336012	Bridge rectifier	KBPC5A-35A	Pcs	1	
20	335007	Capacitor	4700UF/50V	Pcs	1	
21	328017	Control box	6435N-A19	Pcs	1	
22	326017	Relay	LY4NJ/DC24V	Pcs	1	
23	326016	Relay holder	PTF-14A-E	Pcs	1	
24	326005	Time relay	ST6P-2AC24V 5S	Pcs	1	
25	326006	Holder of time relay	PYF-08A-E	Pcs	1	

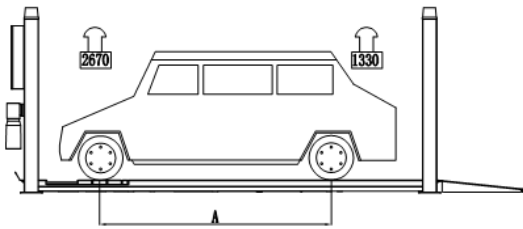
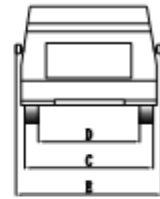
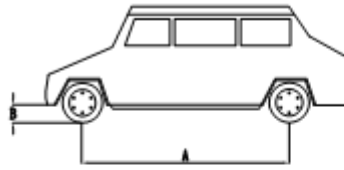
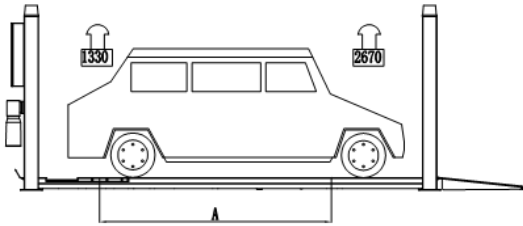
S/N	Material#	Name	Spec.	Unit	Qty	Picture
26	334031	Main plug	P32K3A	Pcs	1	
27	334032	Main plug	P32J3R	Pcs	1	
28	334033	Main plug	P32J3A	Pcs	1	
29	334034	Main plug	P32K3R	Pcs	1	
30	321024	Limit switch	YBLX-ME8104	Pcs	6	

### Reservdelistsa för hydraulsystemet

S/N	Material#	Name	Spec.	Unit	Qty	Picture
1	N/A	Hydraulic block	YF-2	Pcs	1	
2	313042	Electrical unloading valve	XYF-C	Pcs	1	
3	313018	Single-way valve	DYF-C	Pcs	1	
4	313020	Anti-surge valve	EYF-C	Pcs	1	
5	313021	Throttle valve		Pcs	1	

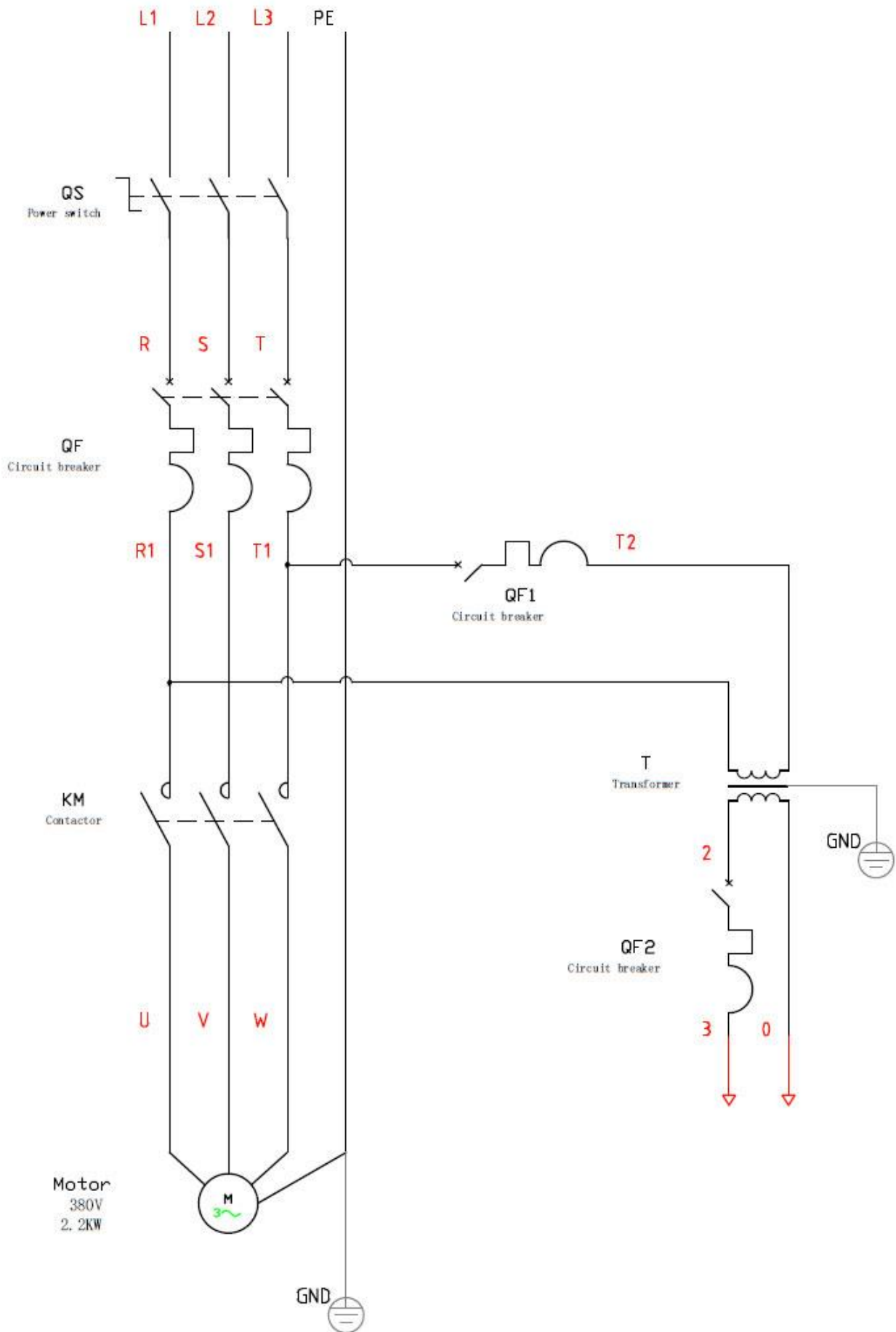
S/N	Material#	Name	Spec.	Unit	Qty	Picture
6	313017	Cushion valve	HCYF-C	Pcs	1	
7	211064	Sunken head inside hex fitting	M14*1.5	Pcs	2	
8	333022	Tie-in of the pump	M14*1.5-G1/4 inside swivel	Pcs	1	
9	313015	Coupling	YL-A	Pcs	1	
10	312106	Gear pump	CBK-F330	Pcs	1	
11	313030	Oil-absorbing pipe	YX-B/270	Pcs	1	
12	313014	Oil filter	YF-C	Pcs	1	
13	313013	Oil-back pipe	YH-D	Pcs	1	
14	329001	Oil tank	10L plastic tank	Pcs	1	

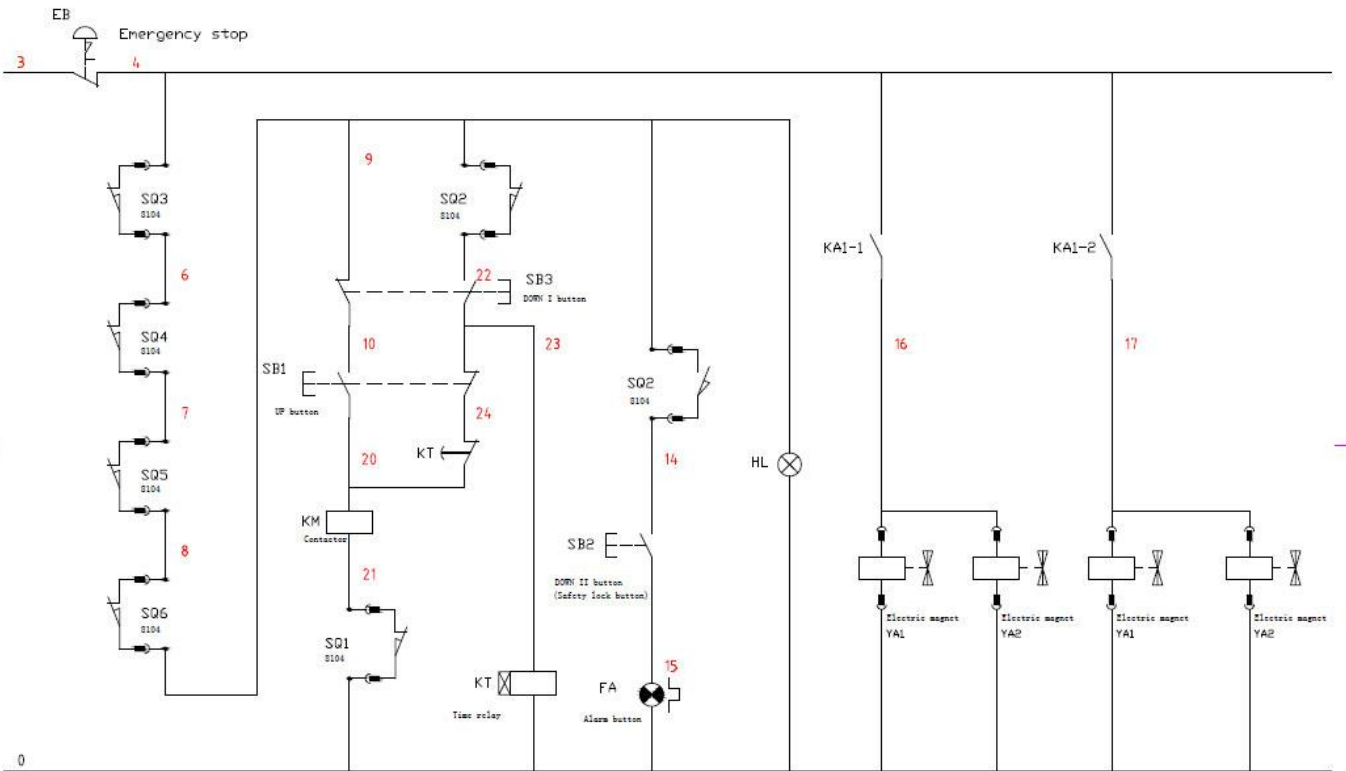
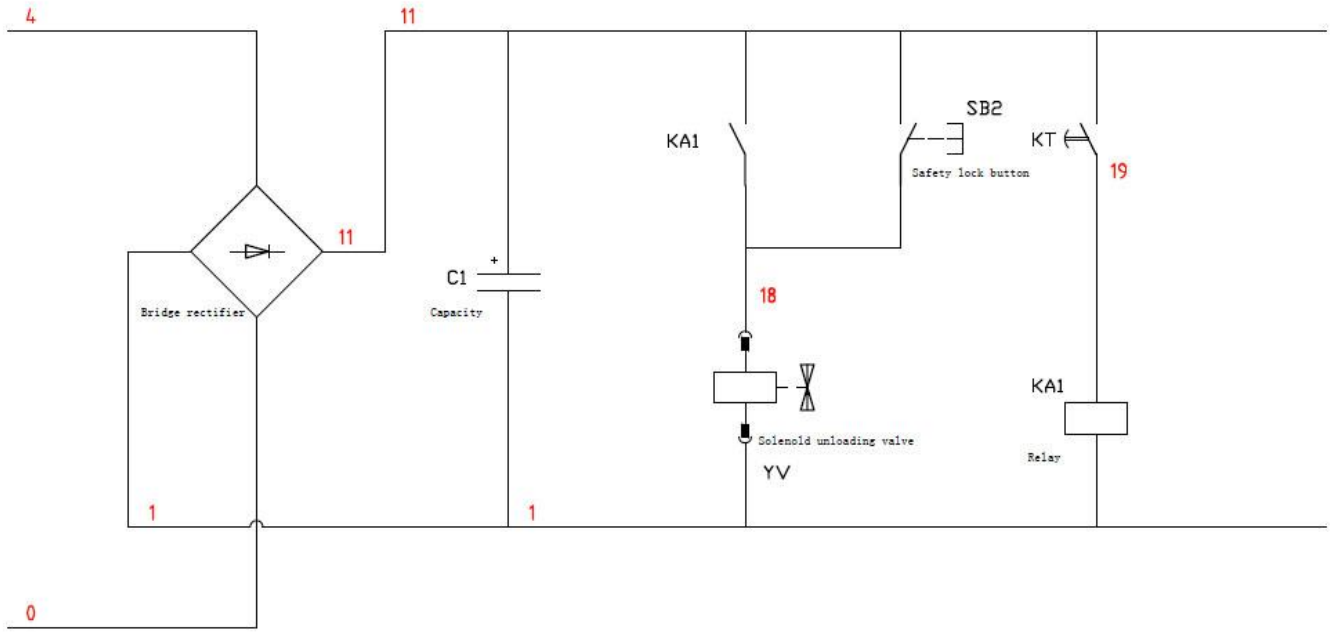
## Annex 9: Belastungsschema



	Min (mm)	Max (mm)
A	-	3000
B	100	-
C	-	2000
D	1000	-
E	-	2400

### 3 fas / 380V Elektriskt diagram







## Overensstemmelseserklæring



(I overensstemmelse med EN ISO 17050-1:2010)

Os (navn på ansøgeren): *Jema Autolifte A/S*

Af (Adresse på ansøgeren): *Industrihegnet 2, 4030 Tune*

Erklærer hermed, at det udstyr, der indsendes til typegodkendelse, er i overensstemmelse med kravene i følgende EU-direktiver:

2006/42/EC                      Maskine direktivet

Det erklærer vi hermed:

Udstyr                              4 Søjlet autolift  
Modelnummer                      JA4000F  
Serienummer                        202109002

*Er i overensstemmelse med de gældende krav i følgende dokumenter*

<i>Ref. Nr.</i>	<i>Titel</i>	<i>Udgave / dato</i>
<i>EN ISO 12100:</i>	<i>Væsentlige sundheds- og sikkerhedskrav vedrørende design og konstruktion af maskineri</i>	<i>Bilag I 2010</i>
<i>EN 60204-1:</i>	<i>Maskinsikkerhed - Maskins elektriske udstyr - Del 1: Generelle krav</i>	<i>2018</i>
<i>EN 1493</i>	<i>Autolift</i>	<i>2010</i>

*Maskinen har været genstand for en typeafprøvning foretaget af CTI-CEM international Ltd. (bemyndiget organ nr. 2845) og tildelt typeafprøvnings attestnummer: F-353-20-1129-21-01-B2*

*Jeg erklærer hermed, at det ovennævnte udstyr er designet til at overholde de relevante afsnit i ovennævnte specifikationer og er i overensstemmelse med kravene i følgende (n) direktiv (er)*

Underskrevet af:.....

Fuldenavn:            Kasper Petersen

Titel:                    Direktør

Location:             Tune, Danmark

Date:                    02 Nov. 2022



F-353-20-1129-21-01-B2

De tekniske dokumentationer kun for maskiner, der er certificeret til test standarderne som krævet i maskindirektivet, kan fås fra:

Navn:                    CTI-CEM International Ltd.

Adresse:                Unit 200 Greenogue Business Park, Grants Lane, Rathcoole, Co. Dublin Ireland