



**JA4000FP**

**FYRPELARLYFT**

**MANUELLA SPÄRRAR**

**INSTALLATION, DRIFT OCH  
UNDERHÅLLS MANUAL**



Läs hela denna bruksanvisning noggrant och fullständigt innan installation och drift av lyften.

# INDEX

<b>1. Viktig säkerhetsanvisningar.....</b>	<b>5~7</b>
1.1 Viktiga meddelanden	
1.2 Kvalificerad personal	
1.3 Varnings meddelanden	
1.4 Varningsskyltar	
1.5 Ljudnivå	
1.6 Användare	
<b>2. Översikt av lyften.....</b>	<b>7~8</b>
2.1 Generell beskrivning	
2.2 Konstruktion av lyften	
2.3 Tillbehör	
<b>3. Installations instruktioner.....</b>	<b>8~13</b>
3.1 Förberedelser före installation	
3.1.1 Verktyg och utrustning som behövs	
3.1.2 Kontroll av delar	
3.1.3 Markförhållanden	
3.2 Försiktighetsåtgärder vid installation	
3.3 Installation	
3.4 Check lista efter installation	
<b>4. Driftinstruktioner .....</b>	<b>13~16</b>
4.1 Försiktighetsåtgärder	
4.2 Beskrivning av kontrollbox	
4.3 Flödesschema för drift	
4.4 Drift	
4.5 Nöd sänkning när strömmen är av	
<b>5. Felsökning.....</b>	<b>17</b>
<b>6. Underhåll.....</b>	<b>18</b>
<b>7. Bilaga.....</b>	<b>19~32</b>
Bilaga 1	Packlista för hela lyften
Bilaga 2	Övergripande diagram
Bilaga 3	Planlösning
Bilaga 4	Vajer dragning
Bilaga 5	Hydraulschema
Bilaga 6	El schema
Bilaga 7	Diagram för lyften
Bilaga 8	Reservdelslista
Bilaga 9	Belastningsschema
<b>8. CE certifikat och EC FÖRSÄKRAN OM ÖVERENSSTÄMMELSE.....</b>	<b>33~34</b>

# Användarregister

Fyll i följande rader med informationen på märkskylten.

Modell Nr. \_\_\_\_\_

Serie Nr. \_\_\_\_\_

Produktions datum \_\_\_\_\_

Följande special utbildade personer tillåts att använda och underhålla lyften:

- 1.
- 2.
- 3.
- 4.
- 5.
- 6.
- 7.
- 8.
- 9.
- 10.

# Installations register

Modell Nr. \_\_\_\_\_

Serie Nr. \_\_\_\_\_

Kund Namn: \_\_\_\_\_

Installations Datum: \_\_\_\_\_

## Deklaration

Den ovannämnda lyften har installerats korrekt och alla dess funktioner inklusive tillförlitlighet och säkerhetslås har passerat noggranna tester. Därför förklarar vi härmed att denna lyften är i normalt skick när installationen är klar.

Installations datum

-----

Installatör signatur

-----

Användare signatur

-----

# 1. VIKTIGA SÄKERHETSANVISNINGAR

## 1.1 Viktiga meddelanden

Jema Autolifte lämnar 1 års garanti vid fabrikations eller materialfel från det ursprungliga inköpsdatumet. Om något är fel med produkten kommer vi i första hand försöka reparera produkten, om ej möjligt byter vi ut produkten mot en liknande. Tillverkaren tar inget ansvar för felaktig installation och drift, överbelastning, fel underlag (grunden) som inte kan uppfylla kraven i manualen), normalt slitage eller bristande underhåll. Användare måste alltid ha i åtanke att denna lyften är speciellt utformad för att lyfta bilar och andra fordon, så den ska aldrig användas för andra ändamål. Vi kommer inte att ta något ansvar för olyckor eller skador som orsakas av lyften. Se till att ägna stor uppmärksamhet åt etiketten för lyftkapaciteten som är fäst på lyften och försök aldrig lyfta bilar med högre vikt. Läs manualen noga innan du använder lyften för att undvika ekonomisk förlust eller att personal drabbas pga felaktig installation. Utan våra professionella råd, är användarna inte tillåten att göra några ändringar till styrenheten eller någon mekanisk enhet.

## 1.2 Kvalificerad personal

1.2.1 Endast utbildad personal får manövrera lyften.

1.2.2 Ledningarna måste följa lokala regler och en certifierad elektriker ska användas för att koppla ihop all el.

1.2.3 Endast behörig personal får vistas i lyft området.

## 1.3 Varnings meddelanden

1.3.1 Installera inte lyften på någon asfalt yta

1.3.2 Läs och förstå alla säkerhetsvarningar innan du använder lyften.

1.3.3 Lämna inte kontrollenhet medan lyften fortfarande är i rörelse.

1.3.4 Håll händer och fötter borta från rörliga delar. Håll fötterna borta från lyften vid sänkning

1.3.5 Lyften får endast användas av kvalificerad personal med rätt utbildning för den specifika användningen av maskinen.

1.3.6 Bär inte kläder såsom stora plagg med volanger, etc, som kan fastna i de rörliga maskindelarna

1.3.7 För att förhindra olyckor måste området runt lyften vara städat och fri från hinder.

1.3.8 Lyften är endast avsedd för att lyfta hela fordonet med en maximal vikt inom lyftens lyftkapacitet.

1.3.9 Försäkra alltid att säkerhetsanordningarna är i ordning innan du börjar arbeta med eller nära fordonet

1.3.10 Gunga inte fordonet när det är på lyften eller avlägsna tunga komponenter som kan orsaka skiftning av övervikt.

1.3.11 Se till att maskinen och dess enheter fungerar som de ska, enligt de särskilda instruktionerna för underhåll

1.3.12 Sänk lyften till sitt lägsta läge när arbetet är avslutat

1.3.13 Modifiera eller ändra inte maskinen utan tillverkarens råd

1.3.14 Om lyften inte ska användas under en längre tid så är användarna skyldiga att:

a. Koppla ur strömmen

b. Töm oljetanken

c. Smörj de rörliga delarna på maskinen för att förhindra skador eller uttorkning

**Uppmärksamma: Släng oanvänd olja på korrekt sätt för att skydda miljön.**

#### 1.4 Varningsskyltar (läs och förstå alla säkerhetsvarningar före montage / användning)

Alla varningsskyltar visas på maskinen i syfte om att dra operatörens uppmärksamhet från farliga eller osäkra situationer.

Etiketterna måste hållas rena och måste bytas ut om de är oläsliga eller skadade. Läs etiketterna noga och memorera dem.



## 1.5 Ljudtrycksnivå

Ljudtrycksnivån av billyften får inte överstiga 75 dB. Vi föreslår att du placerar en bullermätare i området.

## 1.6 Användare

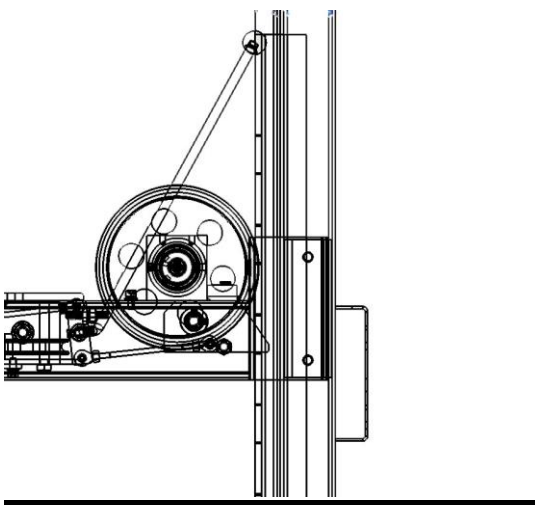
Endast kvalificerad personal kan arbeta och använda lyften. Vi är villiga att ge professionell utbildning för operatörer vid behov.

# 2. Översikt av lyften

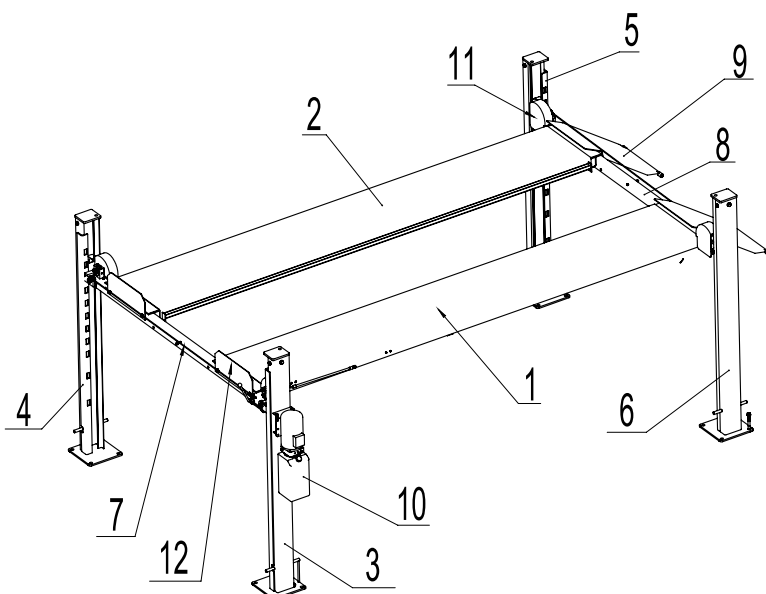
## 2.1 Generell beskrivning

Denna fympelaryft i allmänhet består av fyra stolpar, två tvärbalkar, två körbanor, en hydrauloljecylinder och en uppsättning aggregat. Den drivs av ett elektro - hydrauliskt system. Höjning och sänkning av plattformar styrs av rörelse från oljecylindern. För att garantera säkerheten för användare är den utrustad med mekaniska säkerhetslås som manuellt kopplas in för att förhindra körbanorna från att plötsliga släppa ner ifall när hydraulsystemet inte fungerar.

Säkerhets struktur:



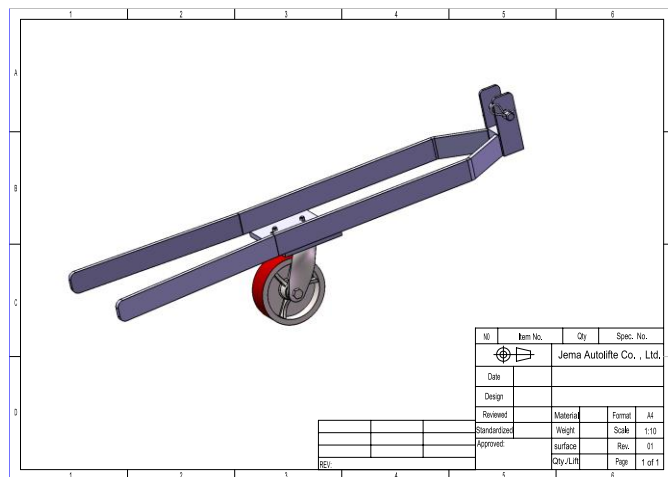
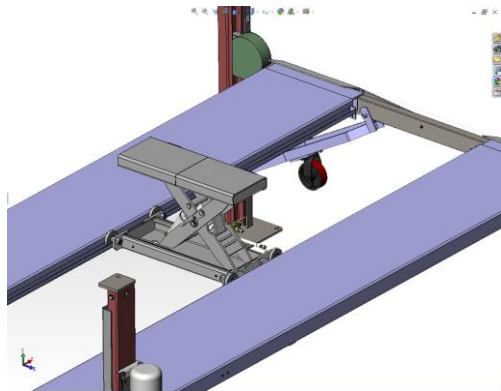
## 2.2 Säkerhetskonstruktion av lyften



1. Körbana A
2. Körbana B
3. Huvudpelare 1
4. Pelare 2
5. Pelare 3
6. Pelare 4
7. Huvud tvärbalk
8. Sekundär tvärbalk
9. Ramper
10. Hydraulpump
11. Hjulskydd
12. Avkörningsskydd

## 2.3 Tillbehör

1. Domkraft 2. Flyttbar Hjulkit 3. Oljedroppsskydd för Fyrpelaryft



## 3. Installations Instruktioner

### 3.1 Förberedelser före installation

#### 3.1.1 Verktyg och utrustning som behövs

- ✓ Lämplig lyftutrustning.
- ✓ Hydraulolja.
- ✓ Borrmaskin med 3/4 borrar.
- ✓ Vattenpass, krita och måttband.
- ✓ Justerbar skiftnyckel, u-nycklar och skruvmejslar.
- ✓ Hammare, tänger, Ø17 , Ø19 , Ø22.

#### 3.1.2 Packlista för lyften - Bilaga 1:

Kontrollera mot packlistan att alla delar finns med i leveransen. Tveka inte att ta kontakt om det saknas något i leveransen. Jema Autolifte tar inte ansvar för delar som förstörts på grund av felaktig hantering av köparen/montören.

#### 3.1.3 Markförhållanden

Lyften skall monteras på ett slättcementgolv med en styrka på mer än 3000 psi, toleransen för planhet mindre än 5 mm och en minimum tjocklek av 200 mm. Tänk på, nygjort cementgolv måste vara äldre än 28 dagar för att ha brunnit tillräckligt. Helst bör det härda i flera månader.

### 3.2 Försiktighetsåtgärder vid installation

- 3.2.1 Se till att de fyra pelarna står parallellt och lodrätt mot underlaget.
- 3.2.2 Dra åt alla hydraulkopplingar ordentligt för att undvika läckage.
- 3.2.3 Alla skruvar måste skruvas fast ordentligt.
- 3.2.4 Placera inte något fordon på lyften vid provkörning.

### 3.3 Installations instruktioner

#### Steg 1: Välj en lämplig plats

Om inte särskilt anges, så är vår lyft endast för inomhusbruk. Den bör monteras på ett jämnt och stabilt betonggolv. Installera inte lyften på expanderande balkar av betong eller på en andra eller en förhöjd våning utan att först samråda med en byggnadsarkitekt. Se till att utrymmet runt eller över lyften är fri från hinder såsom värmaggregat, balkar, elledningar etc.



### Steg 2: Gör en installationslayout

När installationsplatsen bestäms, markera först platsen för huvudpelaren. Utifrån denna plats ritas två diagonala linjer av samma längd. Avståndet mellan linjerna är 2870 mm och längden 4335 mm. Linjerna markeras med maskeringstejp eller med krita.

### Steg 3: Ta bort förpackningsmaterialet

Klä av emballage plasten, säkra översta plattformen med någon lämplig lyftanordning innan den skruvas loss. Plocka ur pelarna och de lösa delarna från förpackningarna och placera ut dem där lyften skall monteras. Läs igenom manualen och kontrollera så, alla delar är med. Var försiktig så ingen av pelarna välter eller ramlar ner på golvet, då kan fästpunkterna för tillbehören bli skadade.

### Steg 3: Ta bort förpackningsmaterialet

Klä av emballage plasten, säkra översta plattformen med någon lämplig lyftanordning innan den skruvas loss. Plocka ur pelarna och de lösa delarna från förpackningarna och placera ut dem där lyften skall monteras. Läs igenom manualen och kontrollera så, alla delar är med. Var försiktig så ingen av pelarna välter eller ramlar ner på golvet, då kan fästpunkterna för tillbehören bli skadade.

### Steg 4: Lägg ner huvudpelaren och sekundärpelaren enligt bilden nedan



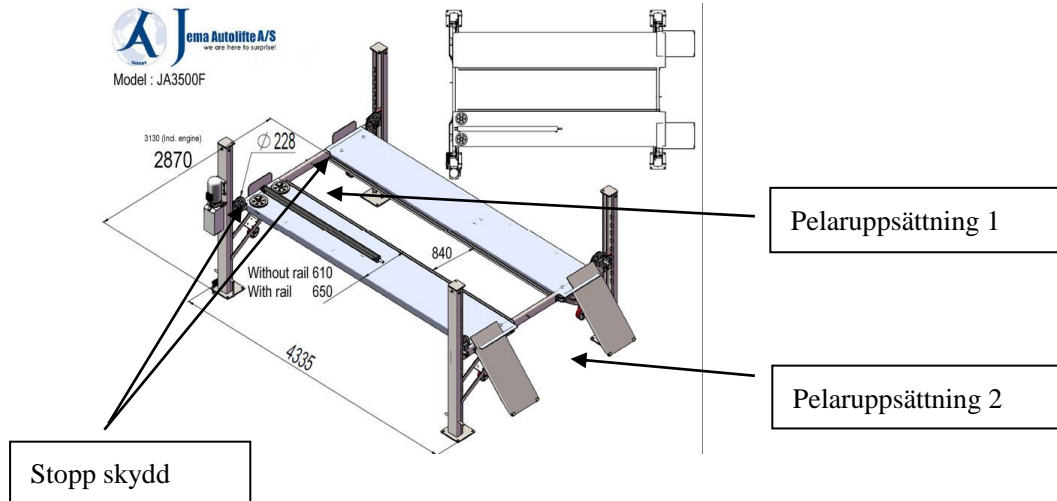
**Steg 5: Anslut huvudbalken (den utan vinkelstången) i pelarna och lås tvärbalken på det nedersta säkerhetslåset. OBS: När tvärbalken är på plats, släpper ner spärrlåset så att den går i ingrepp med säkerhetslåset. Detta måste göras så att båda tvärbalkarna monteras i pelarna. Se bilden nedan.**



**Steg 6: Anslut de andra pelarna och balkarna på samma sätt.**

**Steg 7: Placera de fyra pelarna enligt måtten som visas på bilden.**

**VIKTIGT att lyften inte förankras i golvet förrän hela hissen har monterats.**



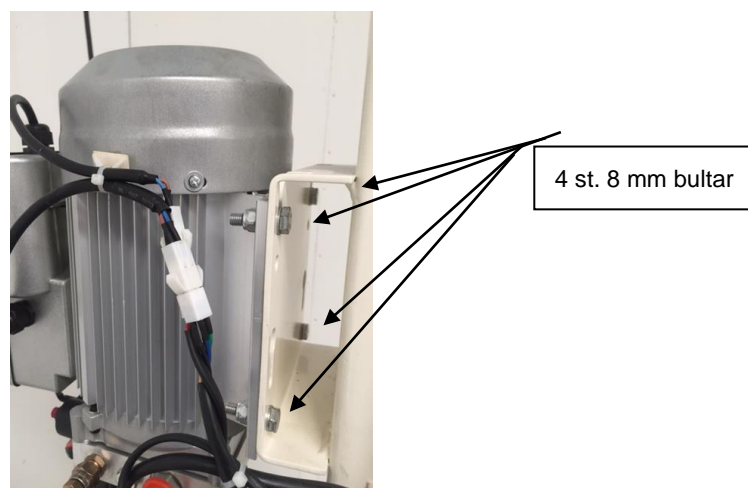
**Steg 8: Montera körbanorna på tvärbalkarna**

Innan du påbörjar detta arbete måste avståndet mellan varje uppsättning pelare matcha längden på körbanorna

**Steg 9: Montera toppen av stolpen med visade riktning.**

När körbanorna är på plats skall dom spännas fast på tvärbalkarna med de medföljande 12 mm bultarna. (Kom ihåg att stoppskyddet monteras samtidigt - Se bilden ovan) - Dra ut den hydrauliska cylinder till maximalt (detta är för att se till att lyftrådarna kan monteras senare)

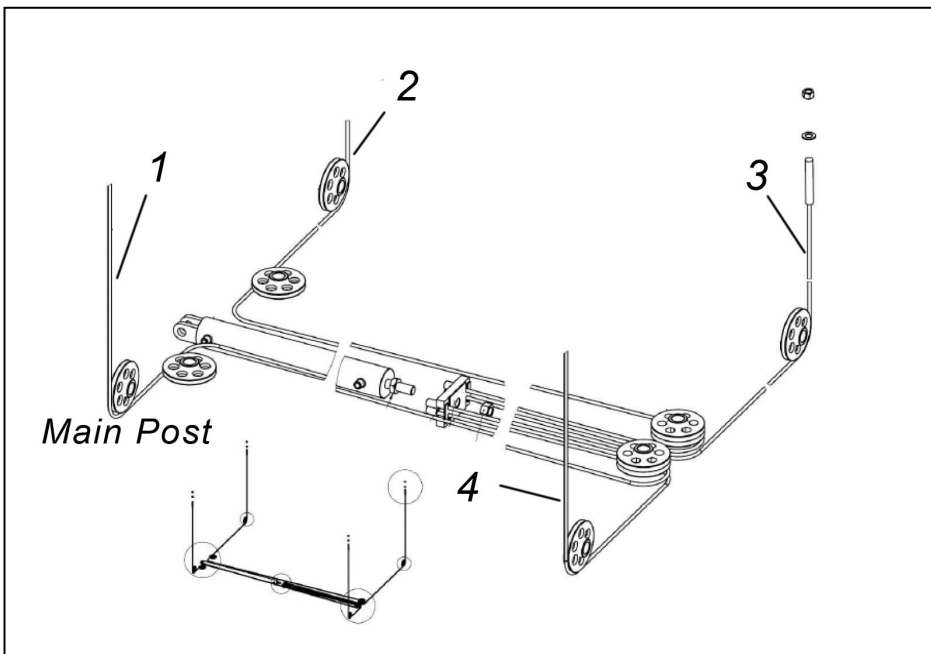
**Steg 10: Montera hydraulmotorn på huvudpelaren (4 st. 8 mm bultar)**



**Steg 11.** Installera hydraulslangen från hydraulmotorn ner till körbanan.

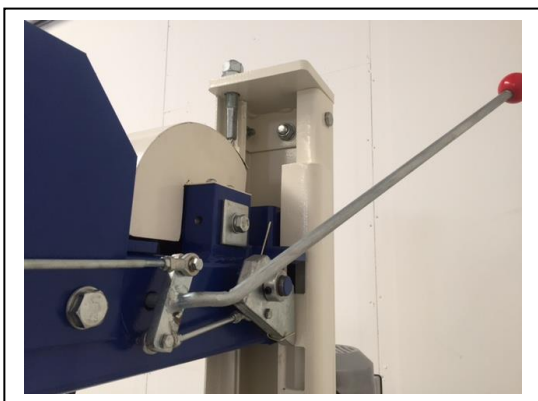


**Steg 12:** Montera stålvajrar ut till varje pelare och montera dem längst upp på varje pelare



**Steg 13:** Montera alla säkerhetslåsanslutningar och justera dem så att säkerhetslåsen i alla kolumner frigörs samtidigt och lika när den manuella låsspärren dras.

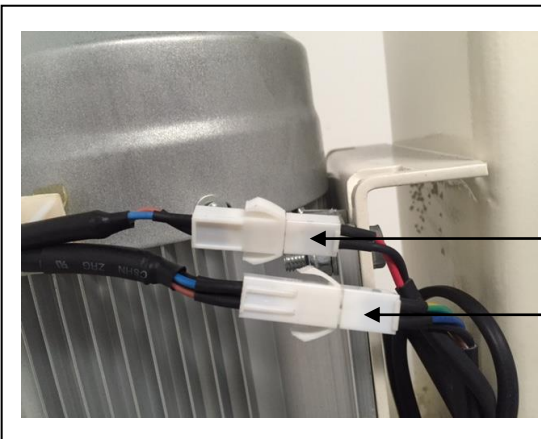
(Det är oerhört viktigt att justera och montera detta korrekt, för att få bästa funktion och säkerhet när lyften används)





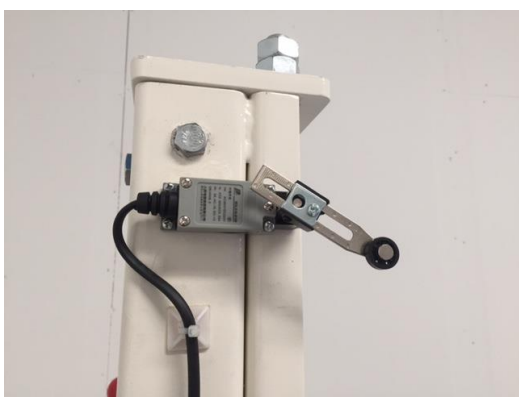
**Steg 14:** Montera höjd- och botten brytarna på huvudpelaren.

1. Pluggen med två ledningar är för höjdstopsbrytaren
2. Pluggen med 4 trådar är avsedd för bottenstopsbrytaren



Pluggen med två ledningar är för höjdstopsbrytaren

Pluggen med 4 trådar är avsedd för bottenstopsbrytaren



Höjdstopsbrytare



Bottenstopsbrytare

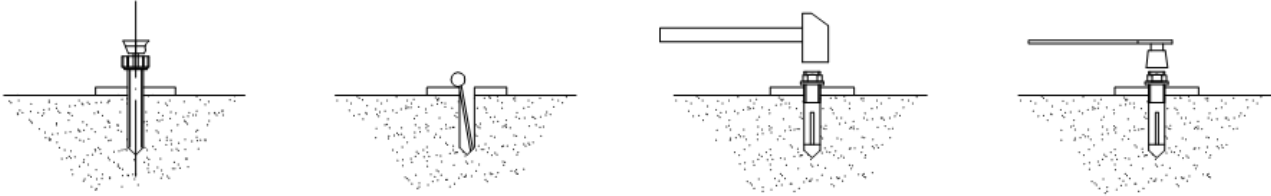
### Steg 13: Nivåjustering

#### Inget fordon på plattformar vid nivåjustering.

Nivåjustering av plattformarna med hjälp av vajrarna. Kör upp lyften så att vajrarna sträcks, mät avståndet till plattformen från golvet och justera med vajrarnas längd med muttrarna så att plattformarna lyfter vågrätt.

### Steg 14: Skruva fast lyften med expanderbult.

Det är nödvändigt att hålen borrar med en slagborrmaskin för att skapa ett hål med grova kanter i rätt diameter. Skräp och damm i hålet efter borrning måste avlägsnas helt. Efterdrag bultarna efter en tids användning.



## EFTERDRAG FÖRSTA GÅNGEN ALLA BULTAR NÄR LYFTEN ANVÄNTS I 2-3 DAGAR

3.4. Delar som skall kontrolleras efter installationen.

S/N	Check punkter	JA	NEJ
1	Är stolparna lodräta mot golvet ?		
2	Är hydraulslangarna ordentligt dragna ?		
3	Är stålvajrarna väl ansluten ?		
4	Är plattformarna åtdragna och justerade till samma nivå ?		
5	Är den elektriska anslutningen korrekt ?		
6	Är ventilererna på oljepumpen täta ?		
7	Är alla delar som behöver smörjning infettade ?		

Dessa delar måste smörjas:

1. Glidytor och glidklossar
2. Vajrar
3. Hjul
4. Spärrmekanism
5. Fjädrar
6. Axlar & leder
7. Frigörningsmekanism

## 4. Driftinstruktioner

### 4.1 Försiktighetsåtgärder

4.1.1 Kontrollera alla oljeslangar. Lyften får startas under förutsättning att inga läckor förekommer.

4.1.2 Om säkerhetsutrustning inte fungerar eller saknas skall lyften inte användas.

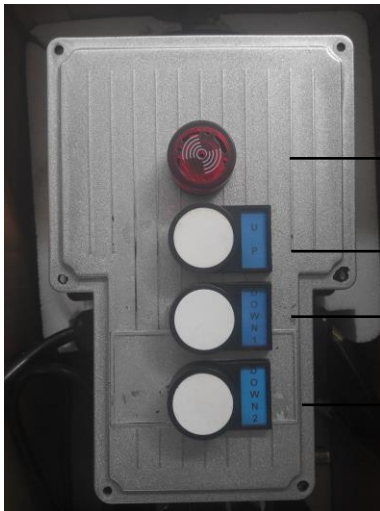
4.1.3 Lyften får bara lyfta och sänka fordon vars gravitationscentrum är positionerad mitt över plattformarna. I annat fall kommer Jema Autolifte inte att ta något ansvar för konsekvenser som resulterar från detta.

4.1.4 Operatören samt behöriga medhjälpare skall stå på säkerhetsavstånd när lyften manövreras.

4.1.5 När lyften höjts till önskad nivå, slå av strömmen för att förhindra att lyften manövreras av misstag.

4.1.6 Försäkra dig om att säkerhetsspärren är aktiverad innan du börjar arbeta med fordonet samt att ingen befinner sig under fordonet när lyften manövreras

## 4.2\_Beskrivning av kontrollbox



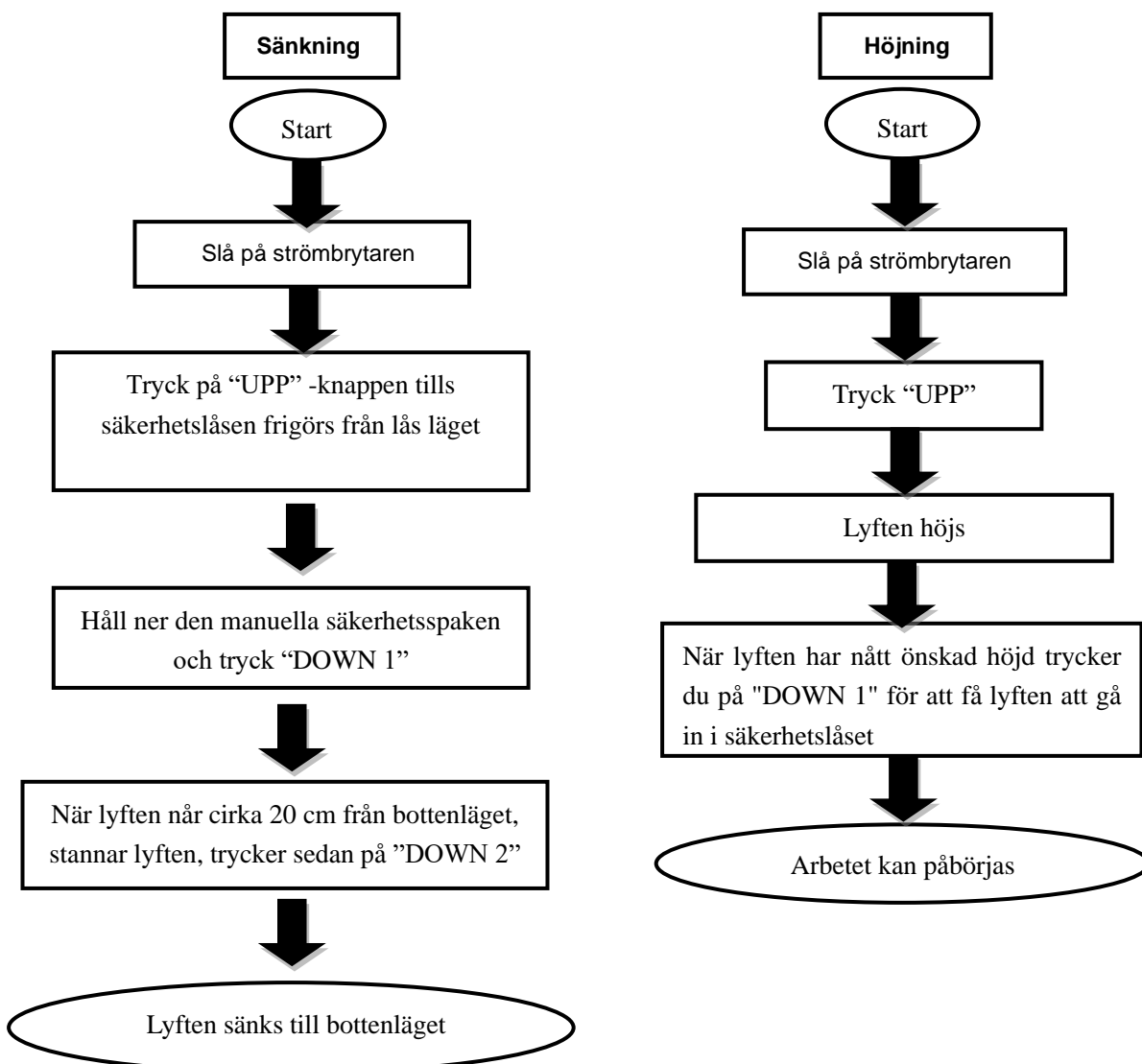
Strömindikator, Larm ljud vid låg höjd

Upp-knapp för höjning av lyften

Ner-knapp I för sänkning av lyften eller för att placera lyften på närmaste säkerhetsläs.

Ner-knapp II används för sänkning vid låg höjd ca 20 cm från golvet.

## 4.3 Flödesschema för användning



## 4.4 Användarinstruktioner

### Höj lyften

1. Försäkra dig om att du förstått lyftens funktioner innan du startar.
2. Kör på och parkera fordonets gravitationscentrum centrerat över plattformarna.
3. Vrid på strömbrytaren, Tryck på upp knappen för att höja lyften till önskad höjd.
4. Innan påbörjad arbete utförs runt eller under fordonet måste operatörerna slå av strömbrytaren till läge OFF för att förhindra att lyften manövreras av misstag. Sänk lyften med DOWN1 "LÅS-KNAPP" så att säkerhetsspärrarna är i funktion och avlastar hydraulkolven.

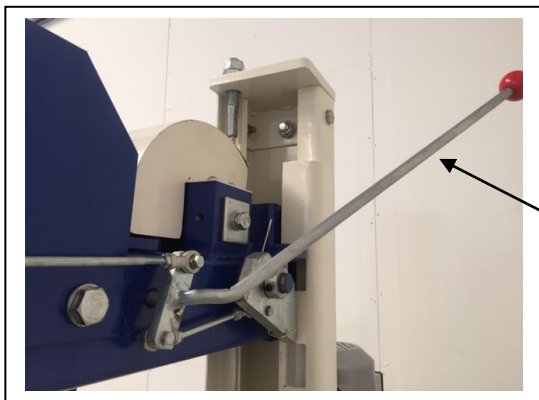
### Sänk lyften

- 1 Tryck på "UPP" -knappen tills säkerhetslåsen frigörs från låsläget, Håll ner den manuella säkerhetsspaken och tryck "DOWN 1"lyften sänks.
2. När lyften når cirka 20 cm från bottenläget, stannar lyften, trycker sedan på "DOWN 2"
3. Kör bort fordonet när plattformarna har sänkts till det lägsta läget.
4. Vrid av strömbrytaren när lyften är helt nere.

## 4.5 Nödsänkning vid strömavbrott

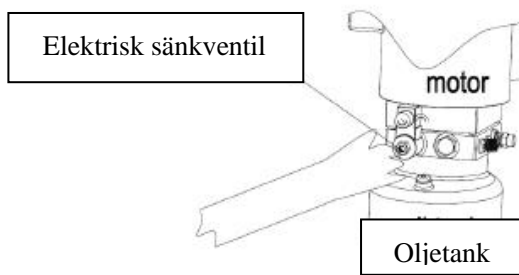
### Säkerhetsspärren är inte spärrad:

1. Tryck ner den manuella manuella säkerhetsspaken



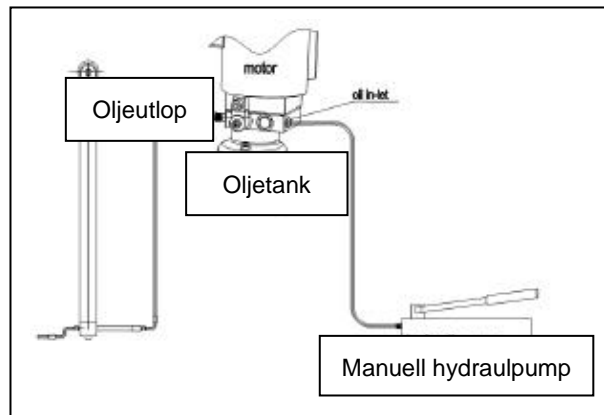
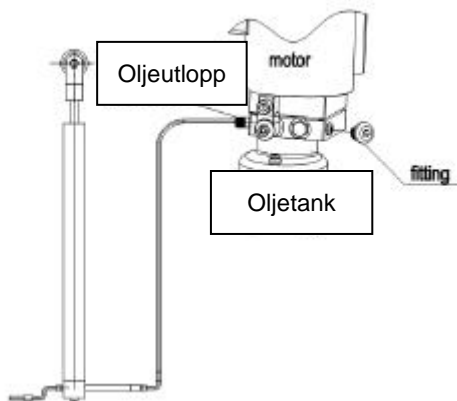
Manuella säkerhetsspaken

- b. Lossa den elektriska sänkventilen och lyften börjar sänka.**

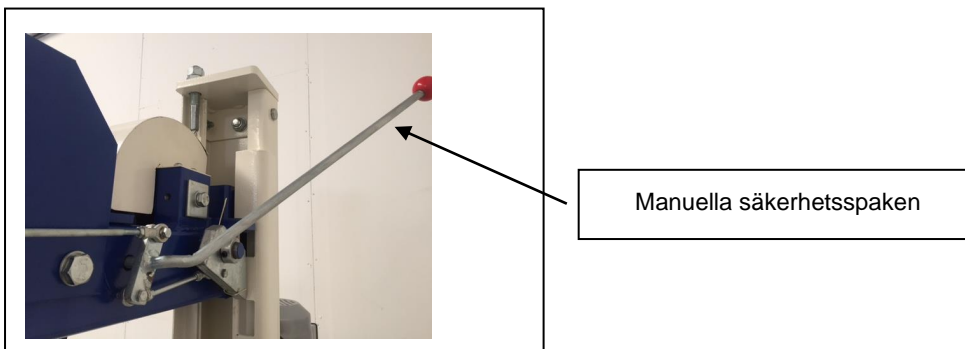


**Säkerhetsspärren är spärrad:**

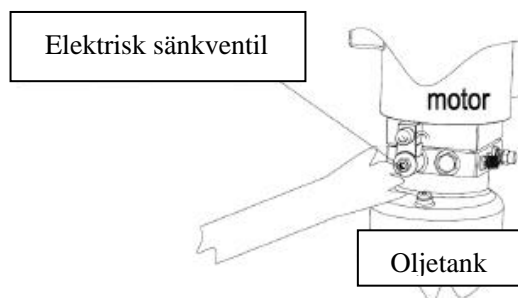
1. Skruva loss hydraulslangen från pumpenheten - Anslut en manuell hydraulpump till hydraulslangen och pumpen tills säkerhetslåsen lossas. (Pumpen är ett tillbehör och måste köpas separat)



2. Tryck ner den manuella säkerhetsspaken



3. Tryck och vrid ventilen moturs för att sänka plattformarna





## 5. Felsökning

**Viktigt:** Klarar du inte att avhjälpa felet på egen hand tveka inte att kontakta oss på telefon 040 23 30 90 eller Mejl: info@jemaautolifte.se. Enklast är om du kan mejla ett foto/beskrivning på ditt problem så är det lättare att avhjälpa felet och vi sparar tid åt alla.

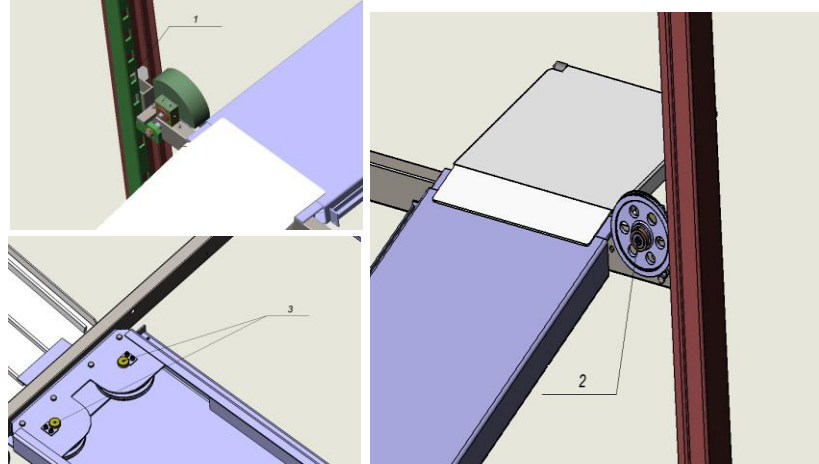
Problem	Orsak	Åtgärd
Onormalt ljud	Slitage på insidan av pelare	Fetta insidan av pelare
	Smuts på insidan av pelare	Avlägsna smuts eller dylikt
Motorn går inte och lyften höjs inte	Elanslutningen har lossnat	Kontrollera och skruva fast
	Motorn har bränt	Byt ut motor
	Gränslägesbrytare är trasig eller fel i elanslutningar	Reparera och kontrollera anslutningar, byt gränslägesbrytare
Motorn går men lyften höjs inte	Motorn går omvänd	Kontrollera kabelanslutningen
	Överflödesventilen har lossnat eller är igensatt	Rengör eller justera
	The gear pump is damaged.	Byt ut
	Oljenivån är för låg	Fyll på hydraulolja
	Mjukstartsventilen har lossnat eller är igensatt	Drag åt
Plattformarna går ner långsamt efter att dom höjts	En oljeslang läcker	Kontrollera eller byt ut
	Oljecylindern läcker	Byt ut packningen
	Backventilen läcker	Rengör eller byt ut
	Överflödesventilen läcker	Rengör eller byt ut
	Stålvajer slapp	Justera spänning
Plattformarna går upp för långsamt	Oljefiltret är igensatt	Rengör eller byt ut
	Oljenivån är för låg	Fyll på hydraulolja
	Överflödesventilen är inte rätt inställd	Justera
	Hydrauloljan är för varm (över 45°C).	Byt ut hydrauloljan
	Oljecylinderns packning är sliten	Byt ut packningen
	Insidan av pelare är inte tillräckligt fettad	Fetta
Plattformarna går ner för långsamt	Strypventilen är tät / blockerad	Rengör eller byt ut
	Hydrauloljan är smutsig	Byt ut hydrauloljan
	Slangbrottsventilen är tät / blockerad	Rengör eller byt ut
	Oljeslang som är tät / blockerad	Byt ut slangen
Stålvajer är sliten	Inte smord under installationen eller sliten	Byt ut

## 6. Underhåll

Ett enkelt underhåll gör att lyften fungerar tillförlitligt och håller längre. Hur ofta du gör service på din lyft avgör du själv och det styrs av hur mycket du använder den. Vi rekommenderar du gör en service / genomgång på din lyft minst en gång per år.

Följande delar måste smörjas mellan serviceinspektionerna.

S/N	Namn
1	Glidytor och glidklossar
2	Vajerhjul
3	Axelhjul
4	Spärrmekanism
5	Säkerhetslås A1
6	Säkerhetslås B1
7	Stålvajrar



### 6.1 Daglig kontroll – före användning

Användaren måste utföra daglig kontroll. Daglig kontroll av säkerhetsspärrarna är ytterst viktigt. Att upptäcka ett eventuellt fel före användande förbygger skador och olycksfall.

- Kontrollera alla slangar och anslutningar så de inte läcker.
- Kontrollera elektriska anslutningar. Försäkra dig om att dom är i god kondition.
- Före användning kontrollera så spärrarna fungerar – du hör när de faller ner i stängernas uttag när plattformarna höjs.
- Sänk lyften till lägsta position och slå av strömmen när lyften inte används.

### 6.2 Vecko kontroll

- Kontrollera flexibiliteten i rörliga delar.
- Kontrollera funktionen på säkerhetsdetaljer.
- Kontrollera oljenivån i tanken, den är korrekt om släden går upp i sitt högsta läge. Är det för lite olja – fyll på.
- Kontrollera så expanderbultarna är ordentligt åtdragna.

### 6.3 Månads kontroll

- Kontrollera så expanderbultarna är ordentligt åtdragna.
- Kontrollera nötning och åldrande av alla slangar och anslutningar.
- Kontrollera nötning och smörjning på alla rörliga delar – byt ut slitna delar i tid. Så det inte uppstår några driftstörningar.
- Kontrollera smörjnings- och kondition för stålvajrar.

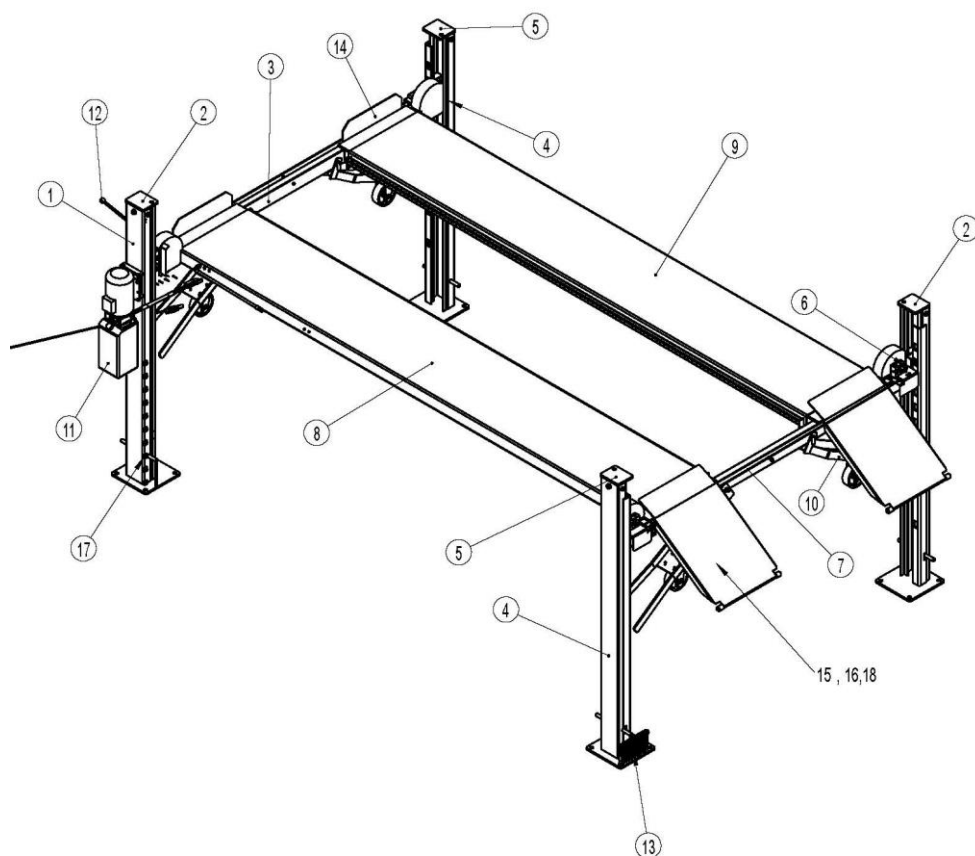
### 6.4 Årlig kontroll

- Töm oljetanken och kontrollera hydrauloljans kvalitet.
- Rengör tanken och oljefilter.

**Om användarna strikt följer ovanstående underhållskrav kommer lyften att hålla sig i gott skick och under tiden kan olyckor i stor utsträckning undvikas.**

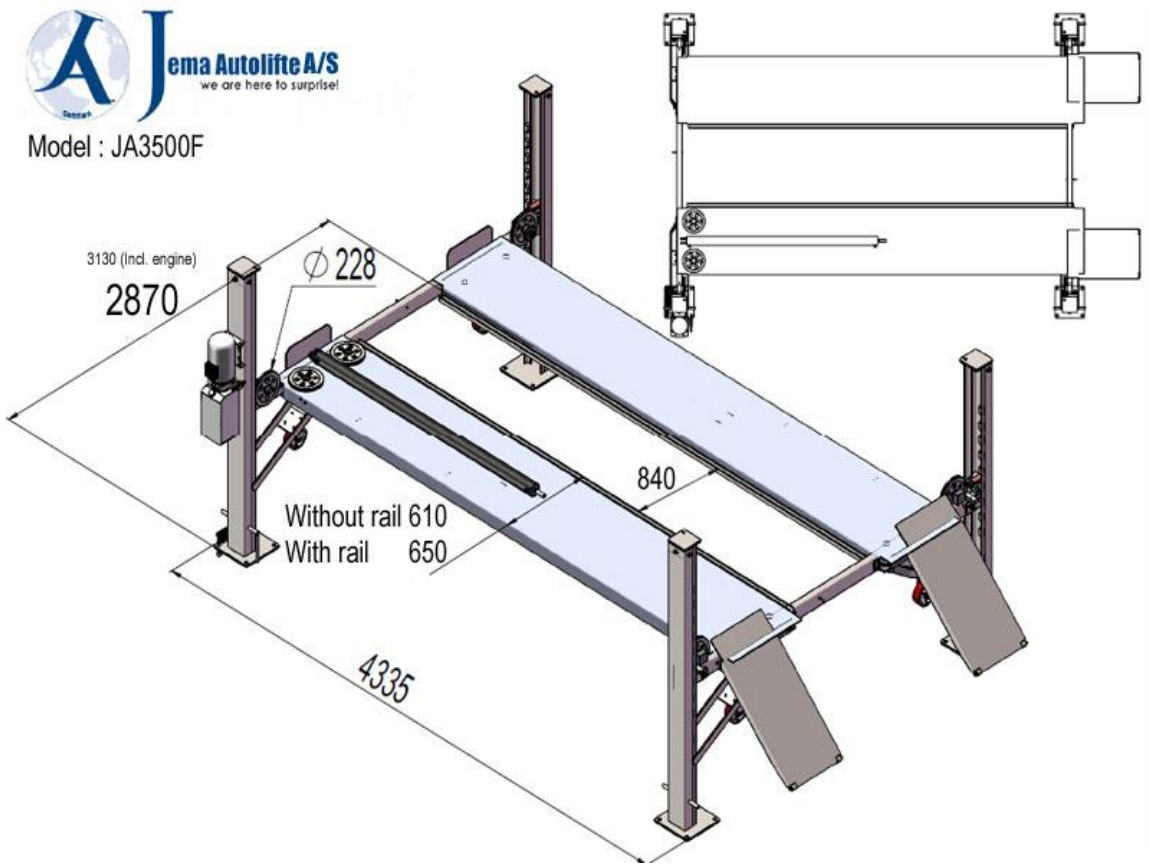
**Viktigt: Tänk på miljöskyddet och lämna förbrukad olja på lämpligt sätt till en återvinningscentral**

## ANNEX 1 - Packningslista för hela lyften

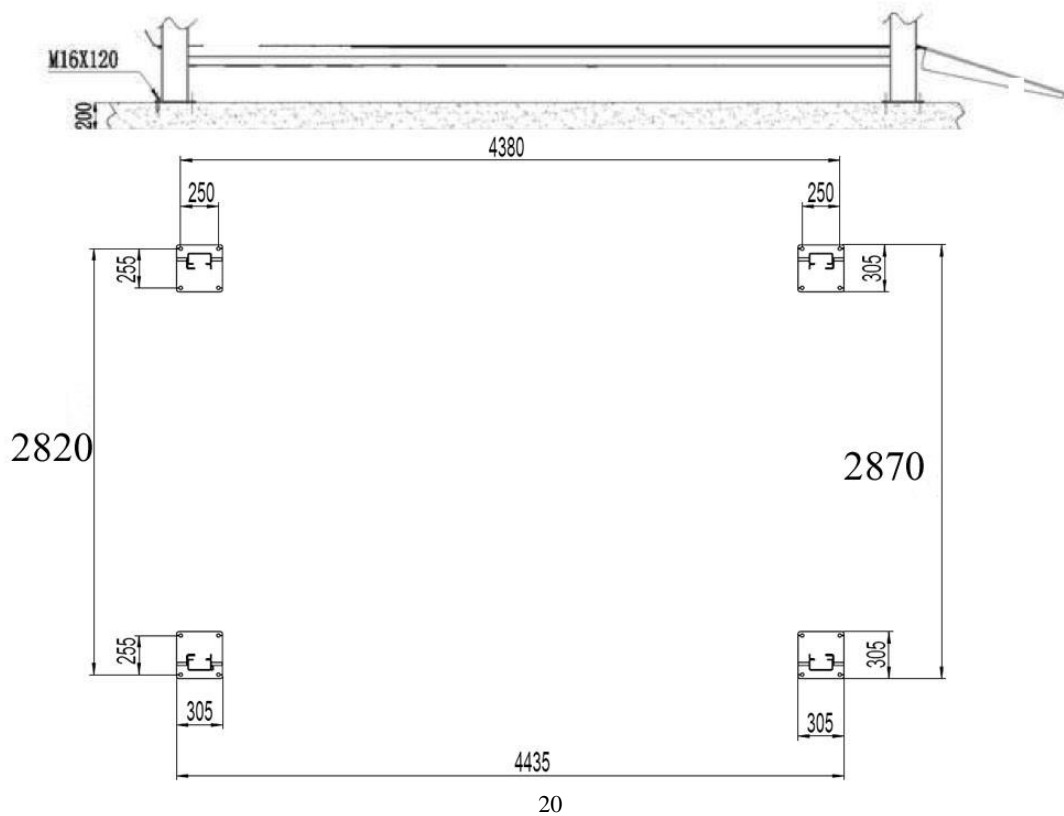


S/N	BESKRIVNING	DEL NR.	MATERIAL	ANTAL
1	Huvudpelare	JA4000FP-01	Stål	1
2	Topp A för pelare	JA4000FP-03A	Stål	2
3	Tvärbalk A	JA4000FP-05AA	Stål	1
4	Pelare A	JA4000FP-02	Stål	2
5	Topp B för pelare	JA4000FP-04A	Stål	2
6	Pelare B	JA4000FP-01A	Stål	1
7	Tvärbalk B	JA4000FP-05BB	Stål	1
8	Körbana A	JA4000FP-10A	Stål	1
9	Körbana B	JA4000FP-11A	Stål	1
10	Hjulkit (Tillbehör)	JA4000FP-08A		4
11	Hydraul motor	JA4000FP-17		1
12	Låssystem	JA4000FP-15A		1
13	Expanderbultar	BEX.CHM16.0-150	Stål	16
14	Avkörningsskydd	JA4000FP-00-05-08	Stål	2
15	Påkörningsramp	JA4000FP-04	Stål	2
16	Axel	JA4000FP-00-10-30		2
17	Kabelhållare	ZDXP-25-25	Plast	10

## Annex 2: Övergripande diagram

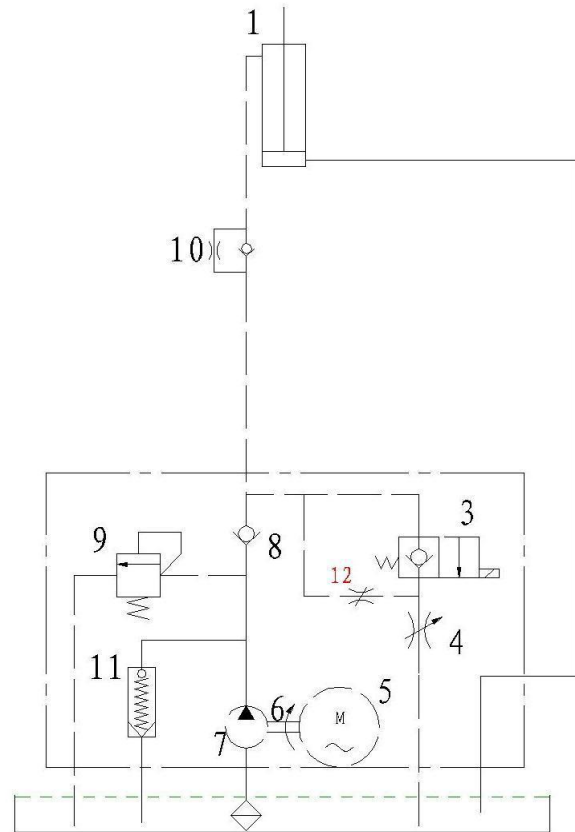


## Annex 3: Planlösning

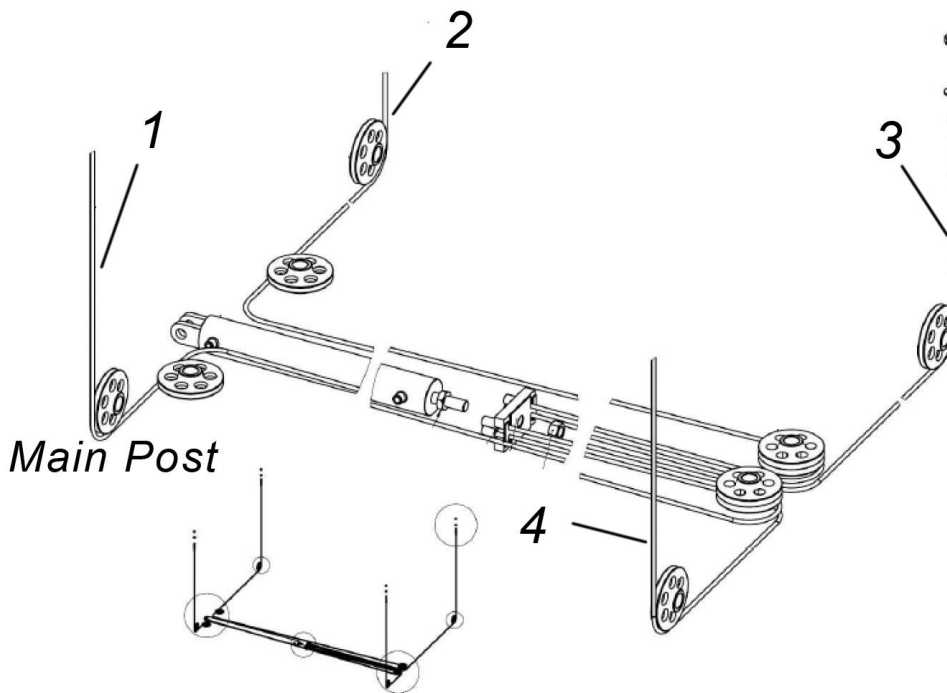


## Annex 4: Hydraulisk anslutning

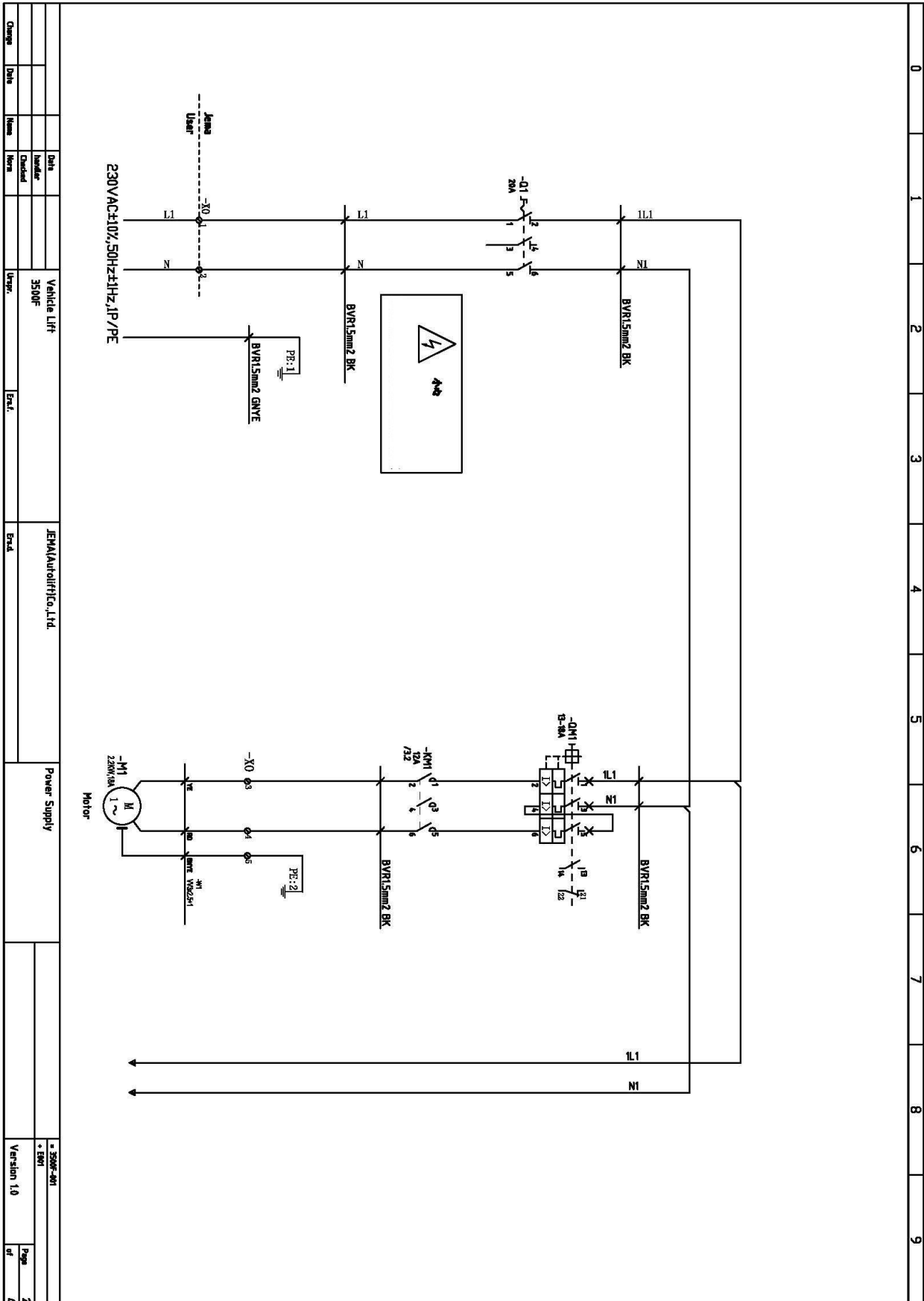
1. Hydraulisk kolv
3. Elektrisk sänkventil
4. Pumstrycksventil
5. Motor
6. Koppling
7. Kugghjulspump
8. Envägsventil
9. Övertrycksventil
10. Slangbrottventil
11. Sänkventil



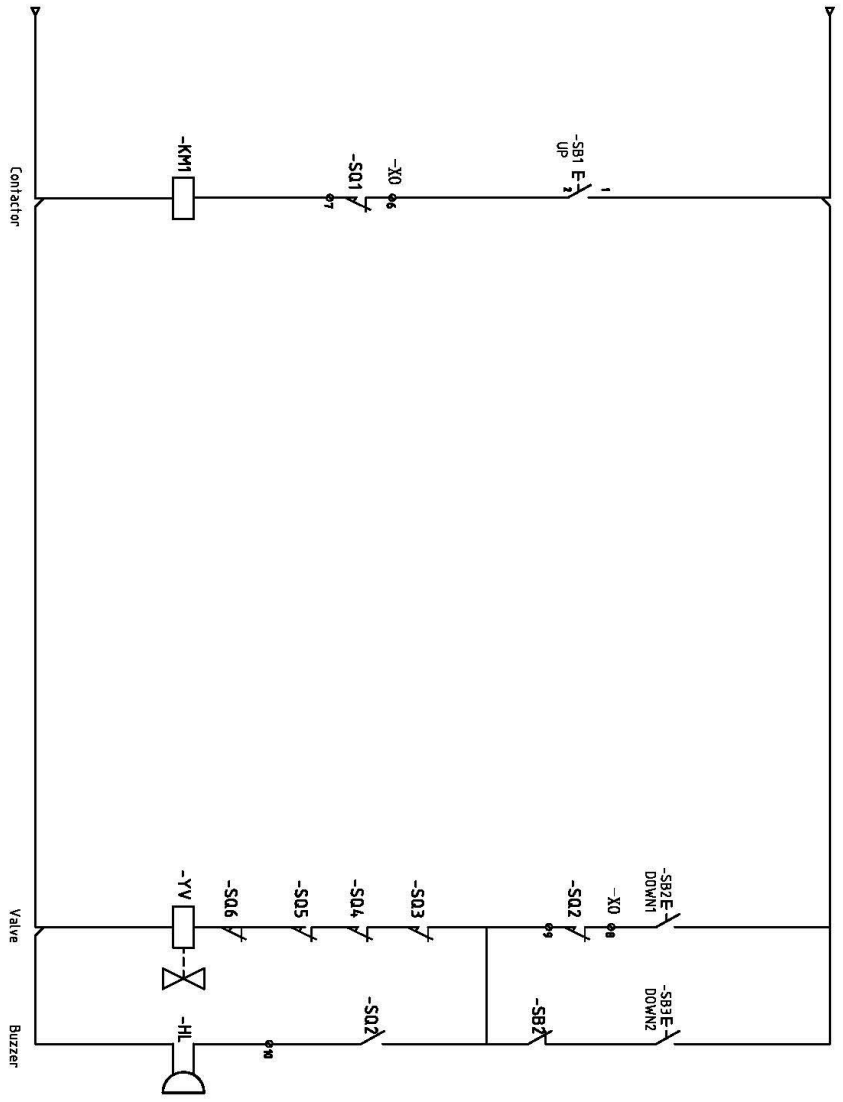
## Annex 5: Vajer dragning



# Annex 6: EI schema

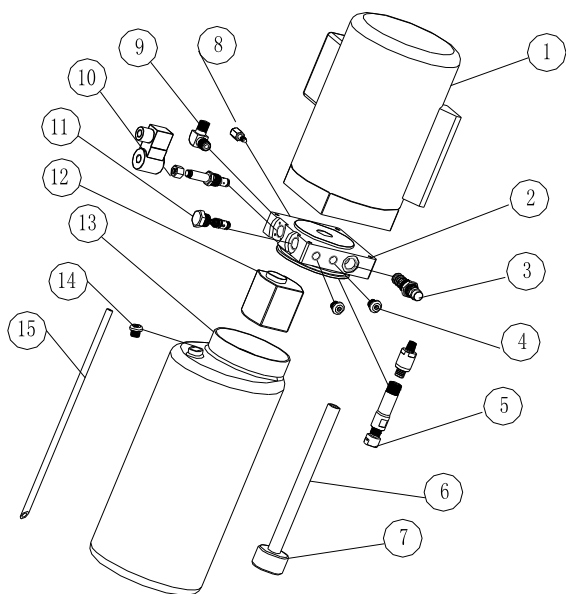


Change	Date	Name	Drawn	Checked	Approved	Vehicle Lift	JEMAAutofliftCo.,Ltd	Power Supply	= 3500F-001
						3500F			+ 0001
						Upgr.			Version 1.0
									Page 2
									of 4



Change	Date	Name	Drawn	Checked	Design	Project	Sheet
						Vehicle Lift	
						JEMA Automatics, Ltd	
						Control Logic	
						Version 1.0	
						Page	3
						of	4

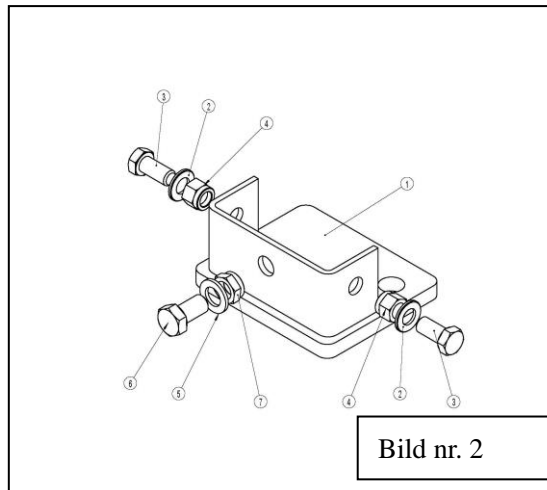
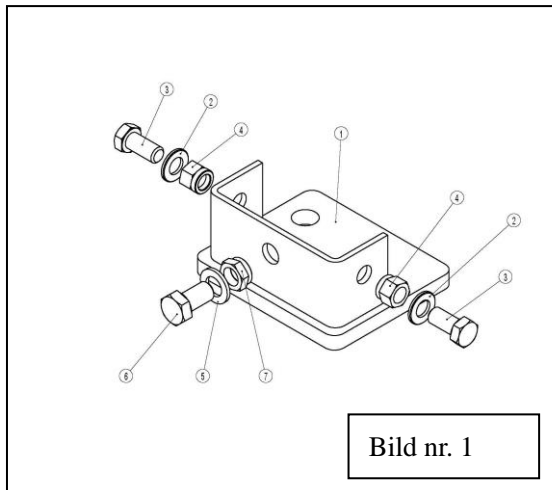
## Annex 7, Dellista över pumpenhet



S/N	BESKRIVNING	ANTAL
1	MOTOR	1
2	VENTILTABELL	1
3	ÖVERFLÖDESVENTIL	1
4	BESLAG	2
5	STÖTVENTIL	1
6	ABSORBERANDE OLJERÖR	1
7	OLJEFILTER	1
8	UTBLÅSVENTIL	1
9	ANSLUTNING AV OLJESLANG	1
10	ELEKTROMAGNETISK LÅSVENTIL	1
11	ENVÄGSVENTIL	1
12	VÄXELPUMP	1
13	OLJETANK	1
14	OLJETANKDÄCK	1
15	OLJERETURRÖR	1



## Annex 8: Reservdelstlista



S/N	Tegning#	Reservdelnummer	Antal	Beskrivelse	BEMÆRKNING
1	Bild nr.1	JA4000FP-03	1	Topp för pelare	
2	Bild nr.1	WS-SGA-M12	2	Platt skiva	
3	Bild nr.1	BHF-GA-M12.0-S	2	Bult	
4	Bild nr.1	NHL-BO-M12.0-S	2	Nöt	
5	Bild nr.1	WS-S-GA-M16	1	Platt skiva	
6	Bild nr.1	BHF-GA-M16.0-S-030	1	Bult	
7	Bild nr.1	NHL-BO-M16.0-S	1	Nöt	
1	Bild nr.2	JA4000FP-04	1	Topp för pelare	
2	Bild nr.2	WS-S-GA-M12	2	Platt skiva	
3	Bild nr.2	BHF-GA-M12.0-S-30	2	Bult	
4	Bild nr.2	NHL-BO-M12.0-S	2	Nöt	
5	Bild nr.2	WS-SGA-M16	1	Platt skiva	
6	Bild nr.2	BHF-GA-M16.0-S-030	1	Bult	
7	Bild nr.2	NHL-BO-M16.0-S	1	Nöt	

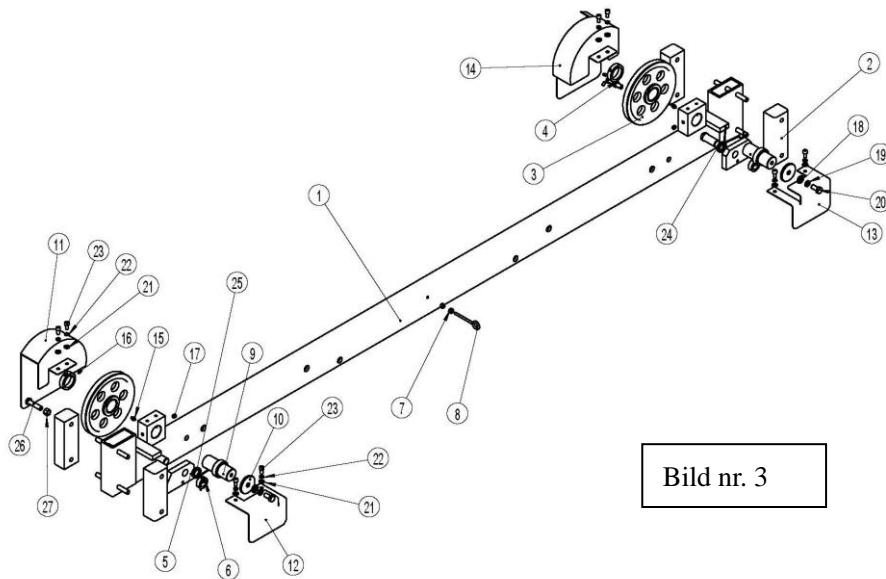


Bild nr. 3

S/N	Bilder#	Reservdelsnummer	Antal	Beskrivning	Bemärkning
1	Bild nr. 3	JA4000FP-05A	1	Tvärbalk	
2	Bild nr. 3	JA4000FP-00-10-01	4	Glidkloss	
3	Bild nr. 3	JA4000FP-00-10-05A	2	Vajerhjul	
4	Bild nr. 3	JA4000FP-00-10-20	2	Spännring	
5	Bild nr. 3	JA4000FP-00-10-03	2	Skiva	
6	Bild nr. 3	JA4000FP-00-10-04	2	Spännring	
7	Bild nr. 3	NH-GA-M06.0-S	2	Nöt	
8	Bild nr. 3	JA4200-1000-01	1	Skrueøje	
9	Bild nr. 3	JA4000FP-00-01-08-01	2	Axel	
10	Bild nr. 3	JA4000FP-00-01-08-02	2	Skiva	
11	Bild nr. 3	JA4000FP-00-02-04	1	Vajerskydd	
12	Bild nr. 3	JA4000FP-00-02-05	1	Vinkelplatta	
13	Bild nr. 3	JA4000FP-00-02-05A	1	Vinkelplatta	
14	Bild nr. 3	JA4000FP-00-02-04B	1	Vajerskydd	
15	Bild nr. 3	SP0FC-GA-M08.0-1	2	Skruv	
16	Bild nr. 3	SSC-BO-A-P-M08.0-010	8	Skruv	
17	Bild nr. 3	SSC-BO-A-P-M010.0-010	2	Skiva	
18	Bild nr. 3	WS-S-GA-M12.0	2	Skiva	
19	Bild nr. 3	WSL-S-GA-M12.0	2	Bricka	
20	Bild nr. 3	BHF-GA-M12.0-S-025	2	Bult	
21	Bild nr. 3	WS-S-GA-M08.0	8	Skiva	
22	Bild nr. 3	WSL-GA-M08.0	8	Skiva	
23	Bild nr. 3	BSF-BO-M08.0-S-16	8	Bult	
24	Bild nr. 3	JA4000FP-00-10-17	1	Axel	
25	Bild nr. 3	JA4000FP-00-10-17A	1	Skiva	
26	Bild nr. 3	BHF-GA-M12.0-S-050	2	Bult	
27	Bild nr. 3	NH-GA-M12.0-S	2	Nöt	

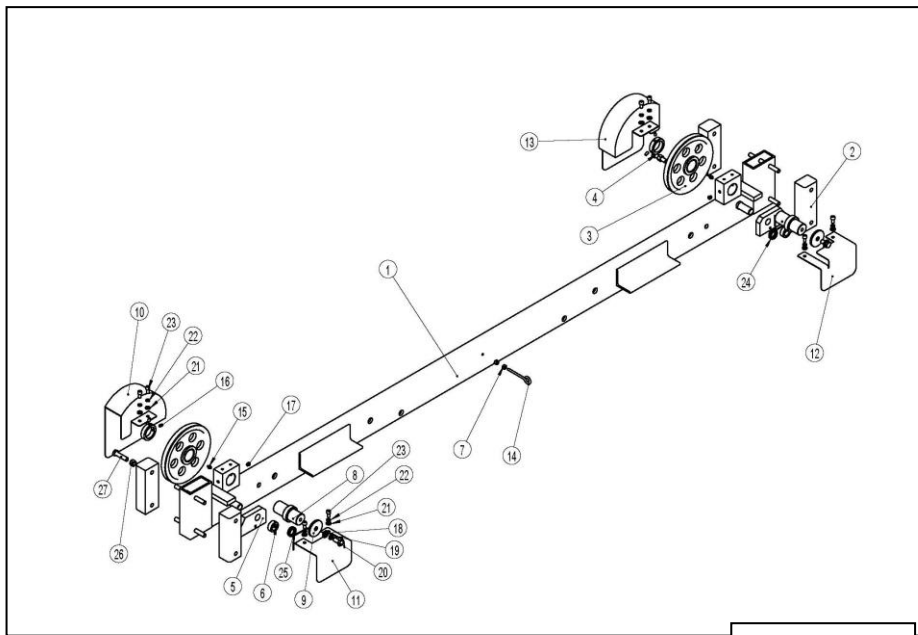


Bild nr. 4

S/N	Bilder#	Reservdelnummer	Antal	Beskrivning	Bemärkning
1	Bild nr. 4	JA4000FP-05	1	Tvärbalk	
2	Bild nr. 4	JA4000FP-00-10-01	4	Glidkloss	
3	Bild nr. 4	JA4000FP-00-10-05A	2	Vajerhjul	
4	Bild nr. 4	JA4000FP-00-10-20	2	Spännring	
5	Bild nr. 4	JA4000FP-00-10-03	2	Bricka	
6	Bild nr. 4	JA4000FP-00-10-04	2	Spännring	
7	Bild nr. 4	NH-GA-M06.0-S	2	Nöt	
8	Bild nr. 4	JA4000FP-00-01-08-01	2	Skrueøje	
9	Bild nr. 4	JA4000FP-00-01-08-02	2	Axel	
10	Bild nr. 4	JA4000FP-00-02-04	1	Skiva	
11	Bild nr. 4	JA4000FP-00-02-05	1	Vajerskydd	
12	Bild nr. 4	JA4000FP-00-02-05A	1	Vinkelplatta	
13	Bild nr. 4	JA4000FP-00-02-04B	1	Vinkelplatta	
14	Bild nr. 4	JA4200-1000-01	1	Vajerskydd	
15	Bild nr. 4	SP0FC-GA-M08.0-1	2	Skruv	
16	Bild nr. 4	SSC-BO-A-P-M08.0-010	8	Skruv	
17	Bild nr. 4	SSC-BO-A-P-M010.0-010	2	Bricka	
18	Bild nr. 4	WS-S-GA-M12.0	2	Bricka	
19	Bild nr. 4	WSL-S-GA-M12.0	2	Bricka	
20	Bild nr. 4	BHF-GA-M12.0-S-025	2	Bult	
21	Bild nr. 4	WS-S-GA-M08.0	8	Bricka	
22	Bild nr. 4	WSL-GA-M08.0	8	Bricka	
23	Bild nr. 4	BSF-BO-M08.0-S-16	8	Bult	
24	Bild nr. 4	JA4000FP-00-10-17	1	Axel	
25	Bild nr. 4	JA4000FP-00-10-17A	1	Bricka	
26	Bild nr. 4	NH-GA-M12.0-S	2	Bult	
27	Bild nr. 4	BHF-GA-M12.0-S-050	2	Nöt	

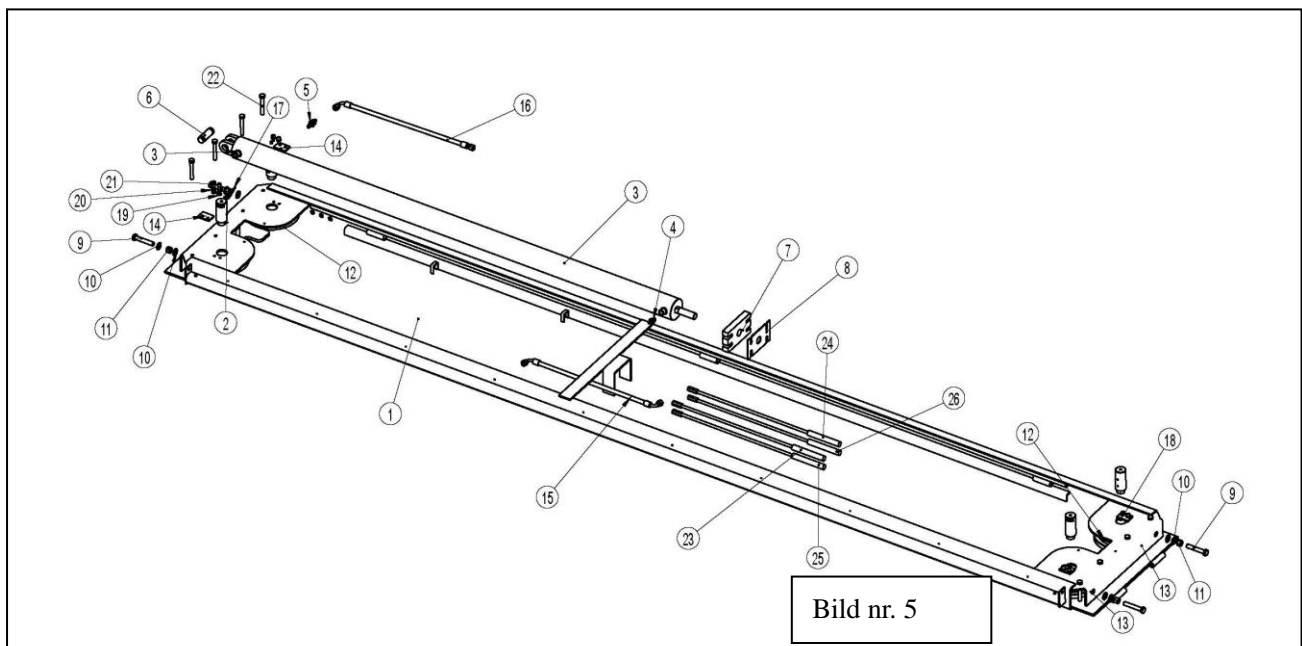
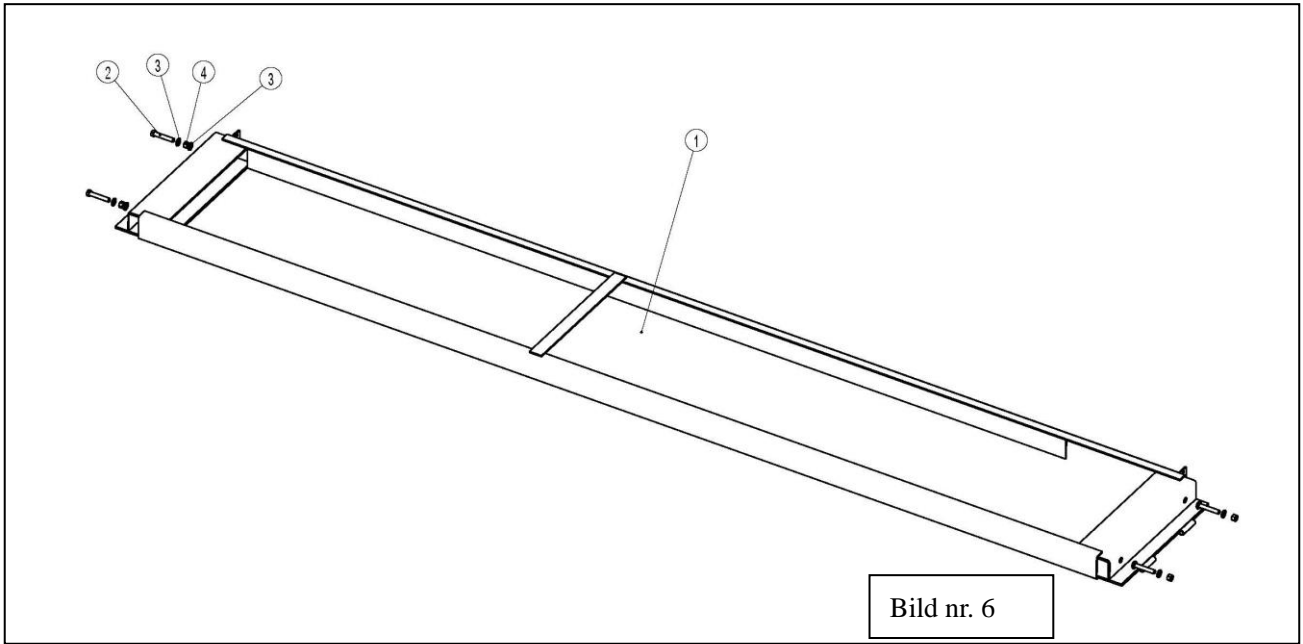


Bild nr. 5

S/N	Bilder#	Reservdelsnummer	Antal	Beskrivning	Bemärkning
1	Bild nr. 5	JA4000FP-10	1	Körbana	
2	Bild nr. 5	JA4000FP-00-10-08	4	Axel	
3	Bild nr. 5	JA4000FP-00-10-12	1	Hydraulcylinder	
4	Bild nr. 5	JA4000FP-00-10-23	1	Kolvhållare	
5	Bild nr. 5	JA4000FP-00-10-24	1	Pass	
6	Bild nr. 5	JA4000FP-00-10-13	1	Cylinderaxel	
7	Bild nr. 5	JA4000FP-00-10-14	1	Cylindervajer hållare	
8	Bild nr. 5	JA4000FP-00-10-15	1	Cylindervajer platta	
9	Bild nr. 5	BHF-GA-M14.0-S-080	4	Bult	
10	Bild nr. 5	WS-S-GA-M12	8	Nöt	
11	Bild nr. 5	NH-GA-M14.0-S	4	Bricka	
12	Bild nr. 5	JA4000FP-00-10-05A	4	Vajer hjul	
13	Bild nr. 5	JA4000FP-00-10-05B	2	Nöt	
14	Bild nr. 5	JA4000FP-00-06-05	4	Låsplatta	
15	Bild nr. 5	JA4000FP-00-10-21	1	Cylinderrör	
16	Bild nr. 5	JA4000FP-00-10-22	1	Cylinderrör	
17	Bild nr. 5	JA4000FP-00-10-11	2	Bult	
18	Bild nr. 5	SPOFC-GA-D8	4	Axel	
19	Bild nr. 5	WS-S-GA-M08.0	8	Bricka	
20	Bild nr. 5	WSL-GA-M08.0	8	Bult	
21	Bild nr. 5	BSF-BO-M08.0-S-016	8	Bricka	
22	Bild nr. 5	BHF-GA-M12.0-S-080	8	Bricka	
23	Bild nr. 5	JA4000FP-00-10-26	1	Säkerhetsstång	
24	Bild nr. 5	JA4000FP-00-10-27	1	Säkerhetsstång	
25	Bild nr. 5	JA4000FP-00-10-28	1	Säkerhetsstång	
26	Bild nr. 5	JA4000FP-00-10-29	1	Säkerhetsstång	



S/N	Bilder#	Reservdelsnummer	Antal	Beskrivning	Bemärkning
1	Bild nr. 6	JA4000FP-11	1	Körbana	
2	Bild nr. 6	BHF-GA-MA14.0-S-080	4	Bult	
3	Bild nr. 6	WS-S-GA-M12	8	Nöt	
4	Bild nr. 6	NH-GA-M14.0S	4	Bricka	

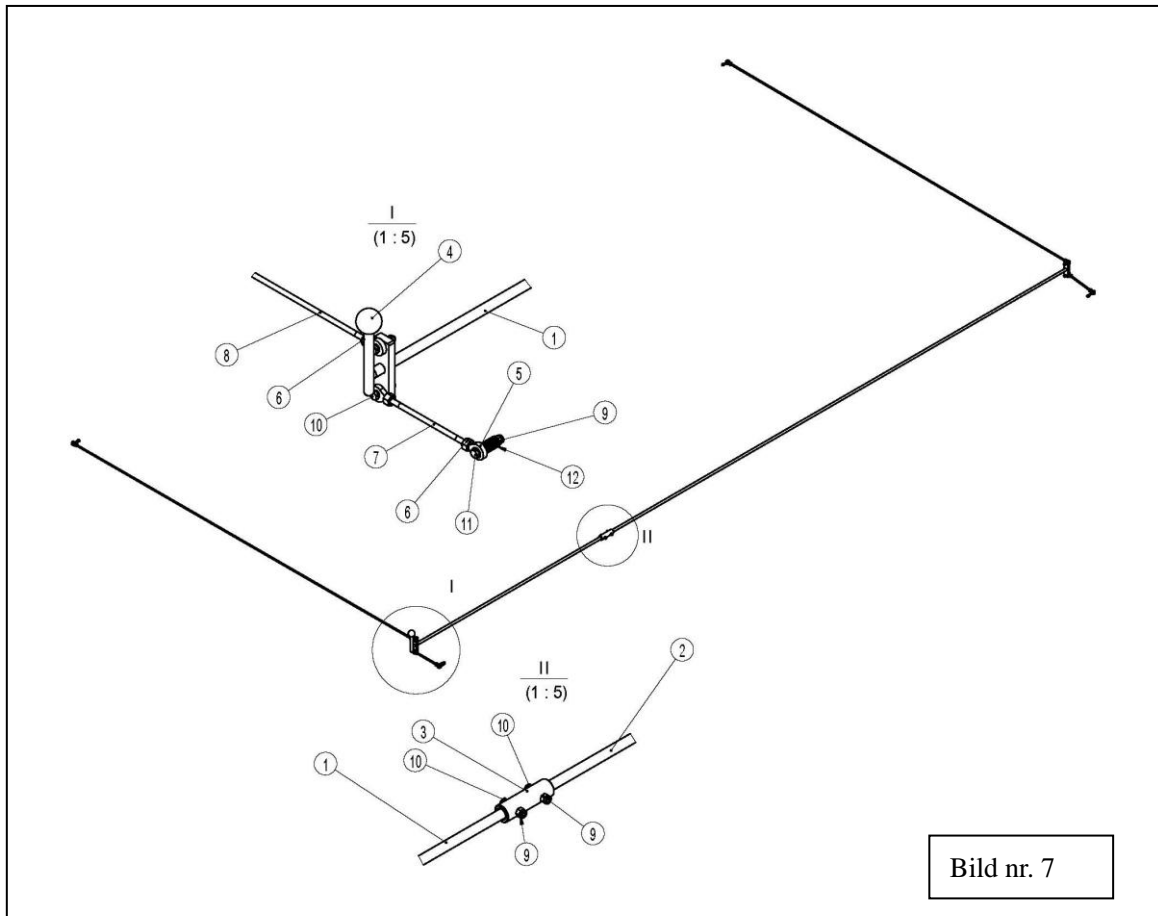
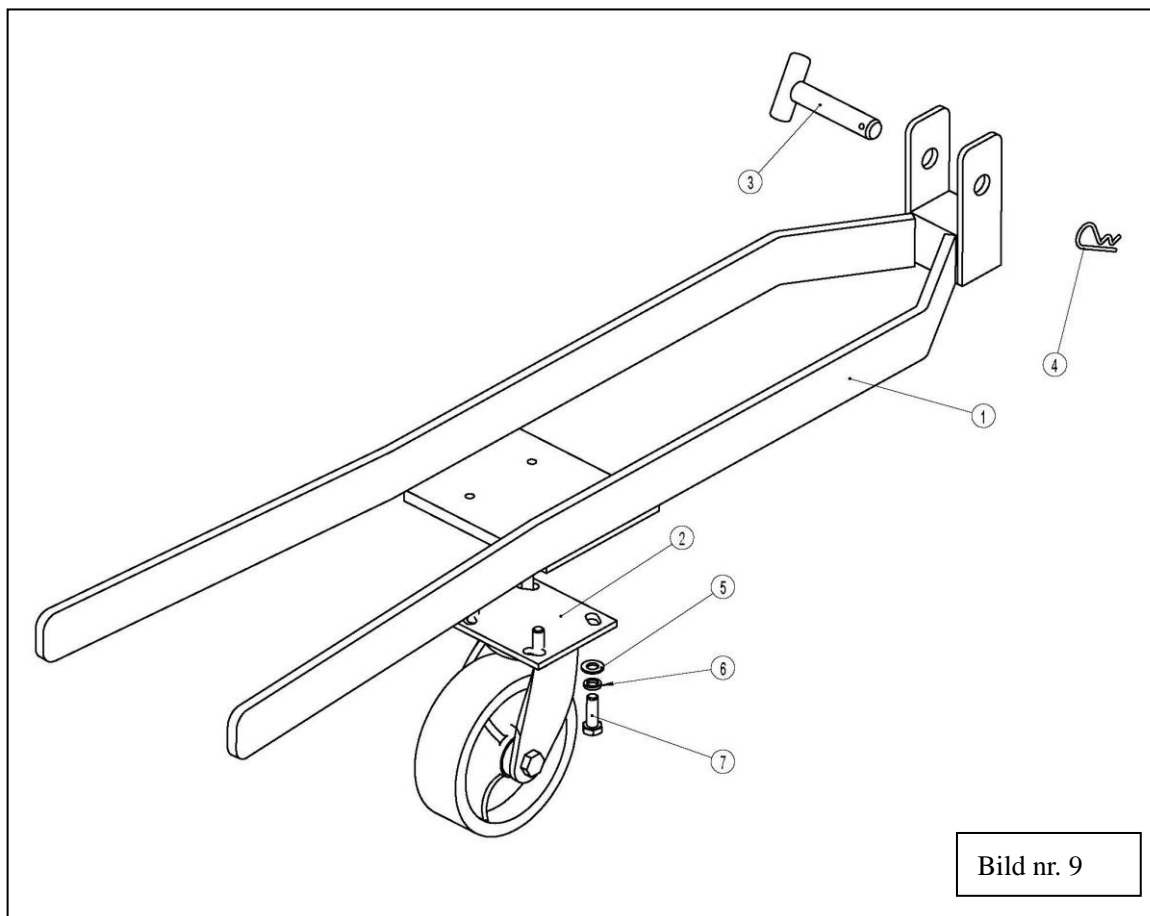


Bild nr. 7

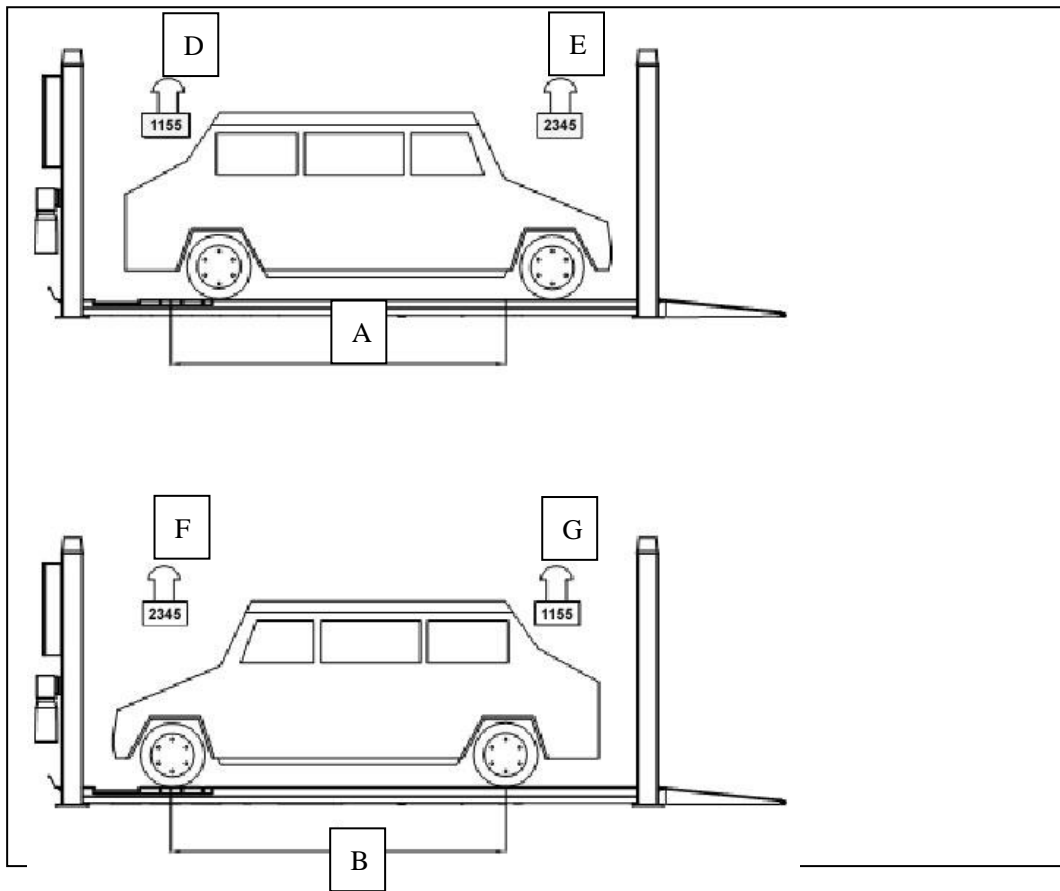
S/N	Bilder#	Reservdelsnummer	Antal	Beskrivning	Märkning
1	Bild nr. 7	JA4000FP-15	1	Lås frigöringsspaken	
2	Bild nr. 7	JA4000FP-16	1	Lås frigöringsanslutning	
3	Bild nr. 7	JA4000FP-00-15-04	1	Låsande frigöringshylsa	
4	Bild nr. 7	JA4000FP-00-15-06	1	Lås frigöringshandtaget	
5	Bild nr. 7	PHSA6	8	Lås släpp öga	
6	Bild nr. 7	NH-GA-M06.0-S	8	Nöt	
7	Bild nr. 7	JA4000FP-00-15-07	2	Lås utkopplingskortet	
8	Bild nr. 7	JA4000FP-00-15-08	2	Lås frigöringsanslutningen lång	
9	Bild nr. 7	NHL-GA-M06.0-S	10	Nöt	
10	Bild nr. 7	BHF-GA-M06.0-S-030	6	Bult	
11	Bild nr. 7	BHF-GA-M06.0-S-035	4	Bussning	
12	Bild nr. 7	WS-S-GA-M06.0	16	Axel	

TILLBEHÖR:



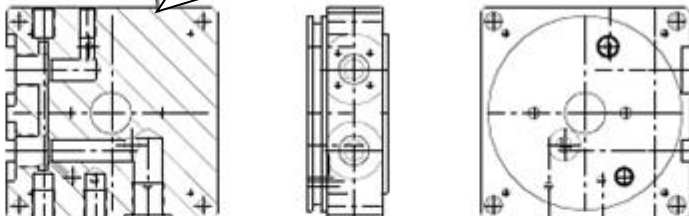
S/N	Bilder#	Reservdelsnummer	Antal	Beskrivning	Bemärkning
1	Bild nr. 9	JA4000FP-08	1	Hjulstativ	
2	Bild nr. 9	WXJL-125	1	Hjul	
3	Bild nr. 9	JA4000FP-00-12-04	1	Monteringsaxel	
4	Bild nr. 9	JA4000FP-00-10-11	1	Lås	
5	Bild nr. 9	WS-S-GA-M10.0	4	skiva	
6	Bild nr. 9	WSL-GA-M10.0	4	Bricka	
7	Bild nr. 9	BHF-GA-M10.0-S-030	4	Bult	

## Annex 9: Belastungsschema



Model Nr.	A (mm)	B (mm)		D (Tons)	E (Tons)	F (Tons)	G (Tons)
JA3500F	1850	1850		1.155	2.345	2.345	1.155

Kugghjulspump översikt





## EC Declaration of Conformity (informative)

In accordance with EN ISO 17050-1:2010

We (name of applicant)           Jema Autolifte A/S  
of (address of applicant)        Industrihegnet 2, 4030 Tune, Denmark  
hereby declare that the equipment submitted for Type Approval is in conformity with the requirements of following EU Directives:

2006/42/EC                    The Machinery Directive

We hereby declare that:

Equipment                    Four Post Lift  
Model number                JA4000FP  
Serial Number                202109001

is in conformity with the applicable requirements of the following documents

Ref. No.	Title	Edition/date
2006/42/EC	Essential health and safety requirements relating to the design and construction of machinery	Annex I
EN 60204-1	Safety of machinery - Electrical equipment of machines -- Part 1: General requirements	2018
EN 1493	Vehicle lifts	2010

The machine has been the subject of a type examination by CTI-CEM International Ltd (Notified Body Number 2845) & granted Type Examination Certificate number: C-353-20-1129-21-01-B1

I hereby declare that the equipment named above has been designed to comply with the relevant sections of the above referenced specifications and is in accordance with the requirements of the following Directive(s):

Signed by: .....

Full Name:                    Kasper  
Title:                         Director  
Location:                    Tune, Denmark  
Date:                         22, Nov. 2022



Document ref. No.  
C-353-20-1129-21-01-B1

The technical documentation only for the machinery certified to the Test Standards as required by the Machinery Directive, is available from:

Name:                         CTI-CEM International Ltd  
Address:                    Unit 200 Greenogue Business Park, Grants Lane, Rathcoole, Co. Dublin, Ireland

Certificate No: C-353-20-1129-21-01-B1

Date of Issue: 02 November 2022

## ***Machinery Directive 2006/42/EC EC TYPE-EXAMINATION CERTIFICATE***

Holder: Jema Autolifte A/S  
Holder Address: Industrihegnet 2, 4030 Tune, Denmark  
Product: Four post lift  
Model: JA4000FP  
Applied Standards: Annex I of the Machinery Directive  
EN ISO 12100:2010 Safety of machinery - General principles for design - Risk assessment and risk reduction (ISO 12100:2010)  
EN 60204-1:2018 Safety of machinery - Electrical equipment of machines - Part 1: General requirements  
EN 1493:2010 Vehicle lifts  
TCF Reference No: F-353-20-1129-21-01-B  
Model Examined: JA4000FP (202109001)  
Special Conditions: The certificate will be valid until 18 October 2027

Based on the evidence presented in the above Technical Construction File (TCF), we certify that the products listed above meet the relevant Essential Health and Safety Requirements of the Machinery Directive. It is the manufacturer's responsibility to meet the requirements of all applicable directives before applying CE marking to the product.

Certificate Approved by / Signed on behalf of CTI-CEM International Ltd



Paul White (Technical Manager)

