

WE ARE HERE TO SURPRISE!



Original



Jema Autolifte

JA3500T-E

Løfte kapacitet: 3500 kg.

Euro Line

2 Søjlet "Clear Floor" Spindellift

Installation, drift og vedligeholdelses manual



Jema Autolifte A/S
we are here to surprise!



Euroline



Læs denne manual omhyggeligt før installation og før liften tages i brug.

Der tages forbehold for tryk, skrive og stavfejl i denne manual.

INDEX

1. Vigtige sikkerhedsanvisninger.....	3~5
1.1 Vigtige informationer	
1.2 Kvalificeret personale	
1.3 Fareadvarsler	
1.4 Bekendtgørelse om omgivelser og tilstand	
1.5 Advarselsskilte	
1.6 Lydniveau	
1.7 Træning	
2. Overblik over liften.....	6
2.1 Generel beskrivelse	
2.2 Tekniske data	
2.3 Liftens konstruktion	
3. Før installation.....	6
3.1 Forberedelse før installationen	
3.1.1 Nødvendigt værktøj og udstyr	
3.1.2 Liste over dele	
3.1.3 Krav til installationsstedet	
3.2 Forholdsregler ved installationen	
4. Installation.....	7~11
4.1 Monteringsanvisning	
4.2 Punkter der skal kontrolleres efter installationen	
5. Betjeningsvejledning.....	11~12
5.1 Betjeningsregler	
5.2 Beskrivelse af kontrolboksen	
5.3 Driftvejledning	
5.4 Nødsænkning i tilfælde af strømsvigt	
6. Fejlfinding.....	12
7. Vedligeholdelse.....	13~15
8. Bilag.....	16~28
Bilag 1, Oversigtsbilleder.	
Bilag 2, CE Certifikater.	
Bilag 3, EL Diagram.	
Bilag 4, Reservedelsliste	

1. Vigtige sikkerhedsanvisninger.

1.1 Vigtige informationer.

Jema Autolifte A/S giver brugeren 1 års reklamationsret på liften, Hvis der er noget galt med liften inden for servicebetingelserne, vil vi reparere eller erstatte produktet i overensstemmelse med brugerens krav. Jema Autolifte påtager sig intet ansvar for fejlagtig installation og betjening, overbelastningsdrift, forkert betonunderlag (der ikke opfylder kravene i manualen), normal mekanisk slidage og utilstrækkelig vedligeholdelse. Reklamationsretten vil blive udført på basis af typen og serienummeret på udstyret. Derfor skal disse fremskaffes af brugerne til producenten når dette efterspørges.

Denne 2-søjlet lift er specielt designet til at løfte køretøjer, der vejer under dens maximale løftekapacitet. Det er ikke tilladt at bruge den til andet formål. Hvis dette ikke overholdes vil vi, ikke påtage os ansvar overfor tilskadekomst, personulykker eller skader på liften. Læs denne vejledning omhyggeligt, før liften betjenes. Derved kan person eller materielle skader undgås Uden vores professionelle rådgivning, er det ikke tilladt at foretage ændringer i mekanik eller styreenhed.

Vi anbefaler, at få en professionel montør til at montere og sikkerhedsgodkende lifte. Inden ibrugtagning.

1.2 Kvalificeret personale.

- 1.2.1 Kun kvalificeret og trænet personale må betjene liften.
- 1.2.2 EI - installationen skal opfylde lokale foreskrifter og en autoriseret elektriker skal udføre tilslutningen.
- 1.2.3 Kun autoriseret personale er tilladt i lift-området.

1.3 Fareadvarsler.

- 1.3.1 Installer ikke liften på asfalterflade.
- 1.3.2 Læs og forstå alle sikkerhedsadvarselsprocedurer før liften betjenes.
- 1.3.3 Liften, hvis den ikke er specielt designet efter kundens anmodning, er den IKKE egnet til brug: Udendørs, sandblæsning, undervognsbehandling og andre miljøer som afviger fra almindelige automekaniker opgaver.
- 1.3.4 Hold hænder og fødder væk fra bevægelige dele. Hold fødderne væk fra liften, når den sænkes.
- 1.3.5 Kun kvalificerede personale, der er uddannet må betjene liften.
- 1.3.6 Vær ikke iført løsthængende tøj, tøj med flæser, slips og lignende som kan fanges af bevægelige dele.
- 1.3.7 For at undgå utilsigtede hændelser, skal området omkring liften være rent og ryddeligt.
- 1.3.8 Denne lift er designet til at løfte hele køretøjer med en vægt der ikke overstiger liftens maksimale løfteevne.
- 1.3.9 Sørg altid for at sikkerheden er opretholdt, før der arbejdes i nærheden eller under køretøjet.
- 1.3.10 Sørg for at placér løftepuderne i de positioner på køretøjet, hvor det er anbefalet at løfte bilen på. Løft forsigtigt køretøjet, og kontrollér at køretøjet ikke løftes skævt, at køretøjet ikke glider eller tilter mens den løftes.
- 1.3.11 Kontrollér hyppigt bevægeligheden og synkroniseringen af liftens bevægelige dele. Sørg for hyppig vedligeholdelse, Hvis der opstår uregelmæssigheder, stop straks brugen af liften, og kontakt Jema Autolifte A/S - serviceafdeling, - eller distributøren hvor liften er købt, for hjælp til udbedring af fejlen.
- 1.3.12 Sænk liften til den laveste position og sluk for strømmen, når liften ikke bruges.
- 1.3.13 Du må ikke ændre på dele af liften, uden at involvere producenten.
- 1.3.14 Hvis liften skal være ubenyttet i længere tid, skal brugeren:
 - a. Afbryde strømtilførslen;
 - b. Olier bevægelige dele.

Bemærk: For at beskytte miljøet skal eventuelle dele bortskaffes efter gældende regler.

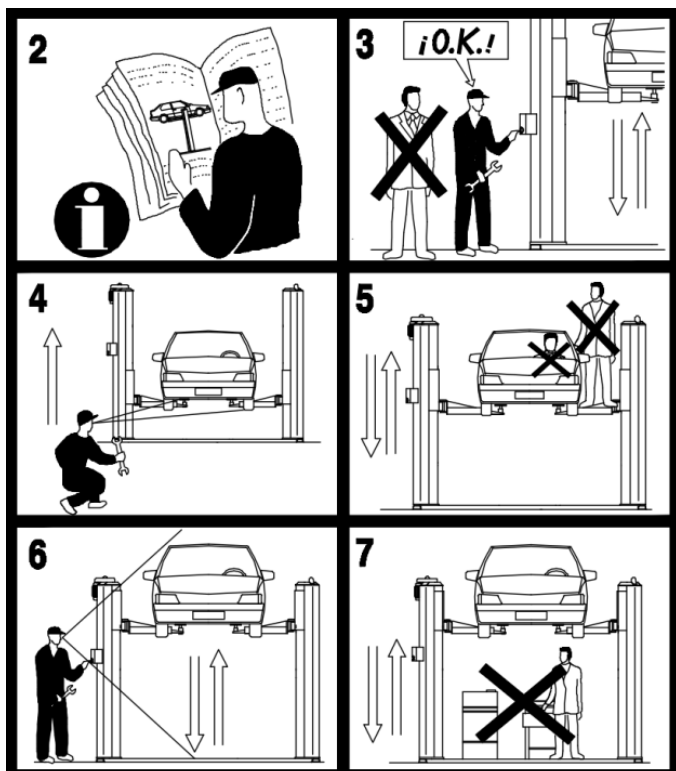
1.4 Bekendtgørelse om omgivelser og tilstand.

Generelt vil denne autolift skulle installeres på følgende vilkår:

- 1.4.1 Forsyningsspænding: 0,9-1,1 nominel forsyningsspænding.
- 1.4.2 Kilde frekvens: 0,99-1,01 nominelle frekvens.
- 1.4.3 Omgivelsestemperatur: 5 ° C - 40 ° C
- 1.4.4 Højde: skal være i højder på op til 1000 m over havets overflade.
- 1.4.5 Fugtighed: Må ikke overstige 50% ved 40 ° C
- 1.4.6 Atmosfære: Fri fra støv, syre røg, ætsende gasser og salt.
- 1.4.7 Undgå udsættelse for direkte sollys eller varme stråler, der kan ændre den miljømæssige temp.
- 1.4.8 Undgå udsættelse for unormale vibrationer.
- 1.4.9 Elektriskudstyr skal kunne modstå virkningerne af transport og opbevaringstemperatur inden for et område på -10 ° C til 55 ° C og i korte perioder max. +60 ° C - IKKE mere end i 24 timer.

1.5 Advarselsetiketter.

Alle sikkerhedstegn anbragt på liften er der for at henlede brugerens opmærksomhed på sikkerhed under arbejdet. Etiketterne skal holdes rene og skal udskiftes når de er slidte eller faldet af. Læs forklaringerne og prøv at huske dem.



1. LÆS OG FORSTÅ alle sikkerheds advarsler inden brug.
2. HOLD HÆNDER OG FØDER FRI AF LIFTEN. Fjern hænder og fødder fra bevægelige dele. Hold fødderne fri ved løft og sænkning.
3. Hold arbejdspladsen ren. Rodet arbejdsområder inviterer til skader
4. Overvej arbejdsområdet miljø. Udsæt ikke liften for regn. Må IKKE bruges på fugtige eller våde steder. Hold området godt oplyst.
5. KUN trænet personale må betjene liften. Alt uuddannet personale skal holdes væk fra arbejdsområdet. Lad aldrig uuddannet personale komme i kontakt med eller betjene liften.
6. BRUG LIFTEN KORREKT. Brug liften på den rigtige måde. Brug aldrig andre løfteadaptere end dem, der er godkendt af producenten.
7. Der må IKKE laves om eller ændres i liftens kontrol system.
8. HOLD DIG FRI af lift ved hævnning eller sænkning af køretøjet.
9. SØRG FOR AT ARBEJDSOMRÅDET ER FRI FOR MENNESKER, hvis køretøjet er i fare for at falde.
10. KONTROLLER ALTID, at sikkerhedsforanstaltningerne på liften virker, inden arbejdet på eller i nærheden af køretøjet startes.
11. BEKLÆDNING SKAL VÆRE KORREKT. Sikkerhedsfodtøj anbefales, når man bruger liften.
12. VÆRN MOD ELEKTRISK STØD. Liftens elektriske forbindelse skal altid have jord forbindelse under brug for at beskytte brugeren mod elektrisk stød. Tilslut aldrig den grøn/gule ledning til en terminal. Dette er kun til jord forbindelse.
13. ADVARSEL! Strømmeheden, der anvendes på denne lift, indeholder højspænding. Afbryd strømmen til kontrolboksen, inden der udføres elektriske reparationer. Fastgør ledningen, så det ikke kan tilsluttes tilfældigt under service.
14. ADVARSEL! RISIKO FOR EKSPLOSION. Dette udstyr gnistende dele, som ikke bør udsættes for brandfarlige dampe. Denne lift bør ikke være placeret i et forsænket område eller under gulvniveau.
15. VEDLIGEHOLDELSE. Hold liften ren for sikrere en god ydeevne. Følg vejledningen for korrekt smøre- og vedligeholdelsesvejledning. Hold kontrolhåndtag og / eller knapper tørre, rene og fri for fedt og olie.
16. VÆR OPMÆRKSOM. Se hvad du laver. Brug sund fornuft.
17. KONTROLLER FOR ØDELAGTE DELE. Kontroller, om de bevægelige dele er i stykker, brud på dele eller en hver tilstand, der kan påvirke dens funktion. Brug ikke liften, hvis nogen komponenter er ødelagt eller beskadiget.
18. ALDRIG fjern sikkerhedsrelaterede komponenter fra liften. Brug ikke liften, hvis sikkerhedsrelaterede komponenter er beskadigede eller mangler.

1.6 Lyd niveau.

Lydniveauet fra liften overstiger ikke 75 db. ved normalt brug. Det anbefales at måle lydniveauet jævnligt med en støjmåler.

1.7 Træning.

Kun behørigt uddannet personale er egnet til at betjene liften. Vi er villige til at yde professionel uddannelse af brugere, når det er nødvendigt.

2. Overblik over liften.

2.1 Generel beskrivelse.

Denne søjlelift består bl.a. af søjler, slæder, løftearme, spindler og motor, kontrolboks, styrepult m.m.

Liften kører med spindel og motor. Motorene kører ved tryk på knapperne spindlen rundt og hovedmøtrikken i slæderne løfter disse op og ned alt efter hvad vej spindlen kører. Gevindet i møtrikkerne i slæderne er en del af hele løftemekanismen, så ved et eventuelt strømsvigt vil det ikke være muligt at få armene/slæderne til at køre ned, elektrisk. Man kan demontere topbeskyttelse og dreje de store remhjul manuelt for at få lift/køretøj ned igen.

2.2 Tekniske data.

Model	Løftekapacitet	Løfte-tid	Løfte-højde	Højde	Bredde	Bredde mellem søjler	Strømforsyning	Støj	Vægt
JA3500T-E	3500KG	45 Sec	1900mm	4040mm	3540mm	2795mm	380V/420V, 3 fase	<75dB	635Kg

3. Før installation.

!!! Vi anbefaler at få en professionel montør til at montere liften. !!!

3.1 Forberedelse før installationen.

3.1.1 Nødvendig værktøj og udstyr.

- ✓ Passende løfteudstyr, stige.
- ✓ Borehammer med 16 mm. betonbor.
- ✓ Kridt og målebånd, loddesnor, vaterpas.
- ✓ Topnøgler og gaffelnøgler, ét sæt unbrakonøgler, kryds og lige kærv skruetrækkere.
- ✓ Hammer (2 kg.), koblen, spidstang, m.m.

3.1.2 Liste over dele.

Pak delene ud og se om der mangler dele (se Bilag 3). Tøv ikke med at kontakte os, hvis der mangler dele. Hvis du installerer selv og der mangler dele, kan Jema Autolifte A/S såvel som vores grossister ikke bære nogen ansvar for dette, og vil kræve betaling for dele der bestilles efterfølgende.

3.1.3 Krav til installationsstedet.

Liften bør installeres på et plant og solidt betongulv, med en styrke på >3000 psi, tolerance på mindre end 5 mm i vandret mål mellem yderpunkter af søjlerne. Der skal være en tykkelse på mindst 180 til 200 mm. armeret beton. Desuden skal nylavet betongulv hærde mindst 28 dage.

3.2 Forholdsregler for installationen.

3.2.1 Sørg for at de to søjler står parallelt overfor hinanden og at de er i lod.

3.2.2 Alle bolte, skruer, møtrikker, m.m. skal efterspændes.

3.2.3 Der må ikke være køretøj på liften under prøve kørslen.

4. Installation.

Flyt hele liften til installationsstedet med en gaffeltruck.

(IKKE LØFTE PÅ SLÆDEN DA DET KAN FORÅRSAGE DEFORMERING AF SPINDELEN!)

4.1 Monteringsanvisning.

Trin 1: Fjern emballage, motore, arme, toppe og andet tilbehør. Læs og forstå denne vejledning grundigt, før næste skridt.

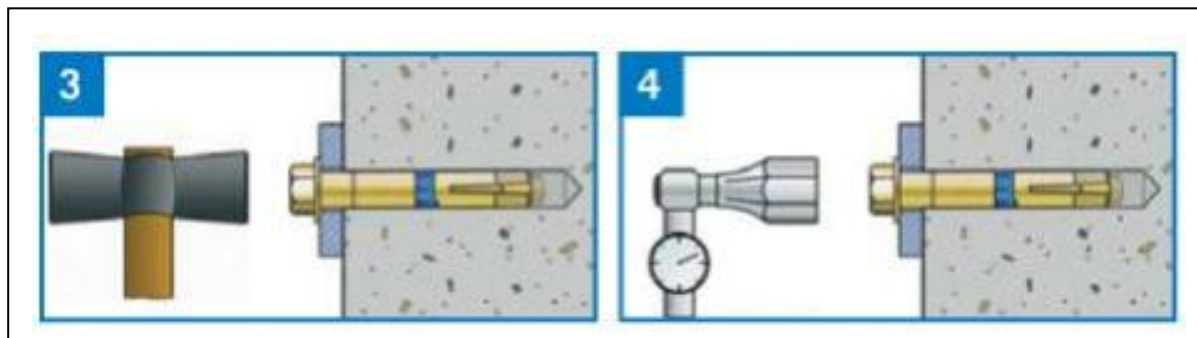
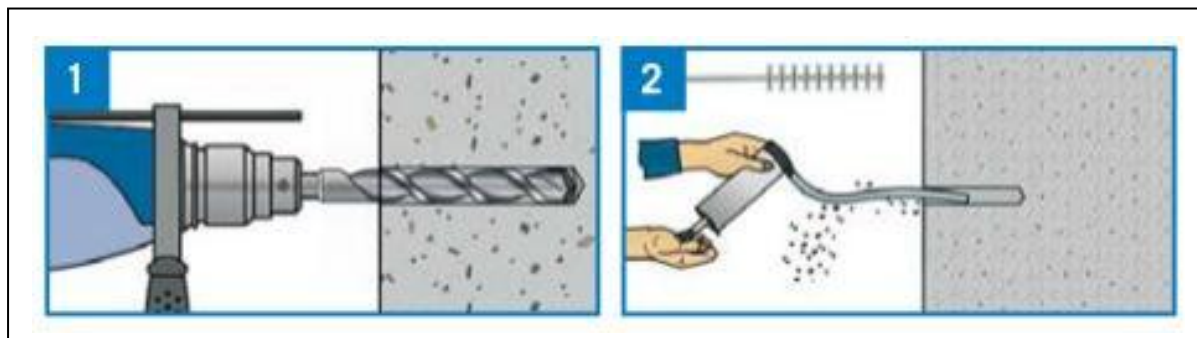
Trin 2: Rejs de to søjler op, og anbring dem lodret med en afstand på mellem 2795 mm.

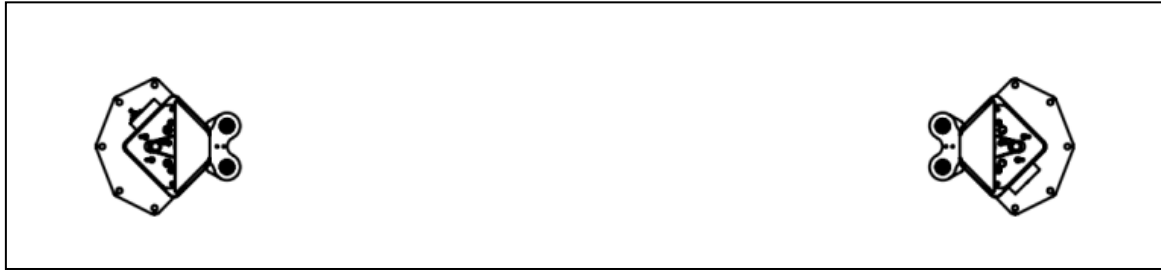
(Målt på ydersiden af bundpladen på lift benet). (se billed T.2 på næste side)

Tegn evt. en skitse af bundpladen med kridt på gulvet og bestem den eksakte placering af søjlerne.

Trin 3:

1. Bor huller i gulvet til ekspansionsboltene med en borhammer. Vær sikker på at hullerne bores lodret ned i betongulvet.
2. Efter hullerne er boret (se billede 1), fjernes snavs og borestøv i hullerne. Kontroller at søjlerne står hvor der er tegnet med kridt.
3. Ekspansionsbolte bankes ned, N.B. Skal ikke spændes endnu (se billede 2), søjler loddes ud, med de medfølgende sims. (se billede 3)
4. Ekspansionsbolte spændes med momentnøgle (12 kg. / 120 Nm.) – efter ekspansionsboltene er tilspændt, kontrollér at søjler stadig er i lod.

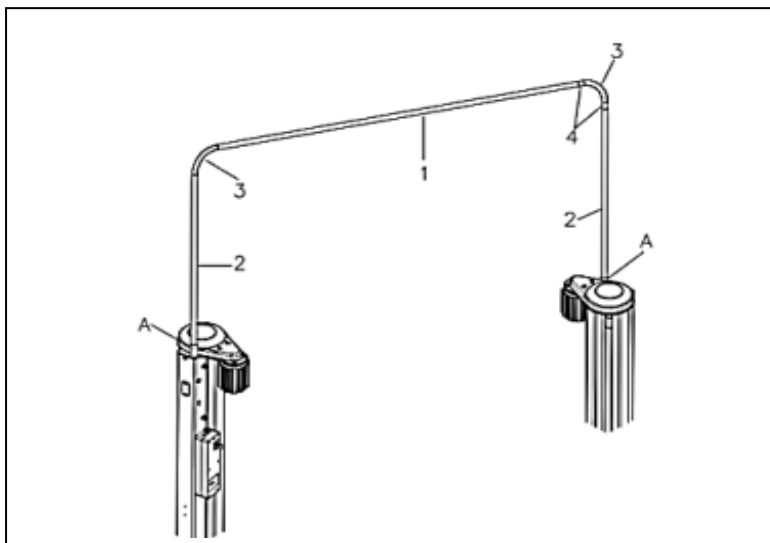




Trin 4: Montere røret, motor, mv. På slave søjlen.

Efter opstillingen af søjlerne, monterer de 2 elektriske kabler fra hovedsøjle kontrolboksen til slave søjle kontrolboksen igennem top baren/røret der er lavet af 3 lige rør (1 and 2), to hjørne bue rør (3) og to fleksible koblinger (4). Det anbefales at køre kablerne gennem rør sektionerne en efter en, da dette letter arbejdet. Vælger du at gøre det igennem hele barens længde skal der bruges en kabel gennemgang til at hive kablet igennem Baren n°1 skal skæres i den ønsket længde, da den leveres i længder på 3m (Mål teoretisk 2640mm.) Sæt derefter de lige rør (2) i holderne (A) øverst på søjlen, uden at beskadige elektriske kabler.

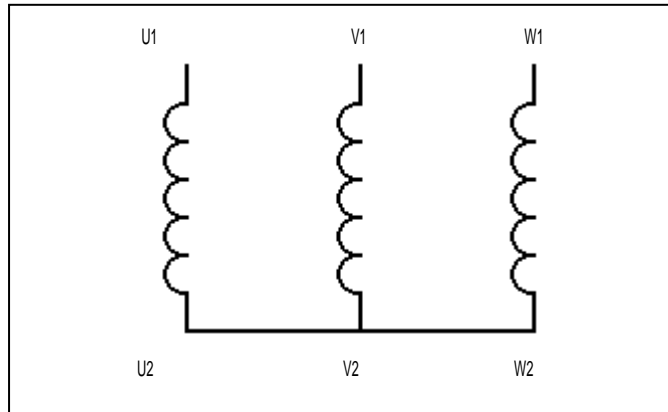
Kør de to kabler gennem hullet i søjleboksen på slavesøjlen. Tilslut strømkablet (4x1.5) til klemmerne 1, 3 og 5 på kontaktor KM3 og jordledningen til jordklemmen (PE). Tilslut også ledningskablet til strimmel X1, og sørg for, at ledningstallene passer til terminalerne (se ledningsdiagram).



Før du foretager en elektrisk forbindelse, skal du kontrollere, at strømforsyningen er den samme som den løftespænding, der er nævnt i løftespecifikationerne.

Elektrisk kabel A4 x 1,5 mm multicore kabel (3 F + PE) anbefales. Følg anvisningerne på el-diagrammet. Tilslut servicekablet til klemmerne L1, L2 og L3 på kontakten SQ1 inde i kontrolboksen. Tilslut jordledningen til skruen mærket PE.

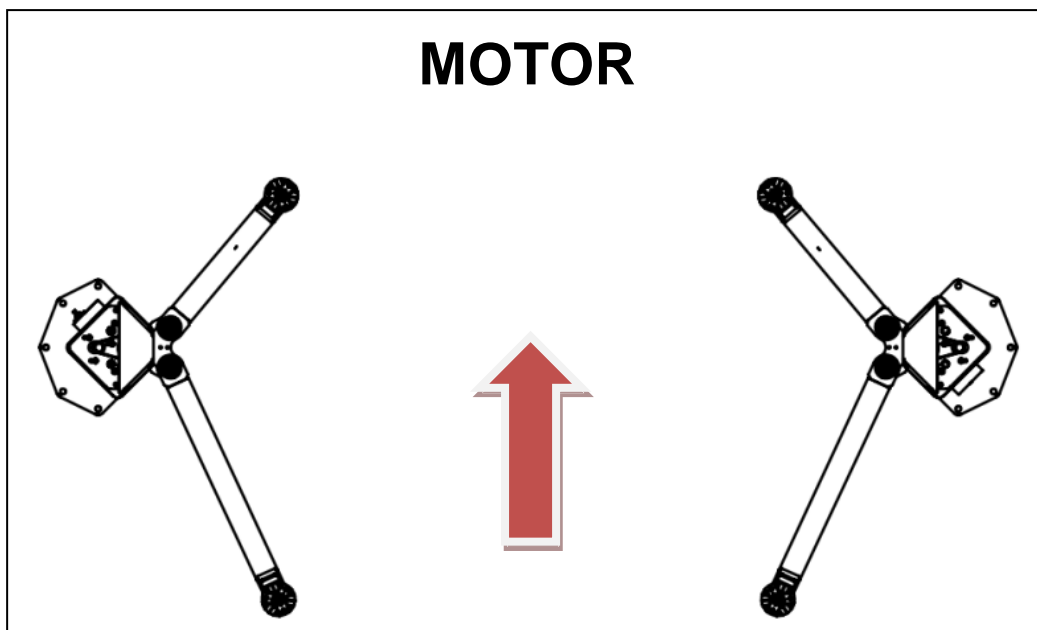
Lifte leveres ex fabrik til 400 V drift. Hvis din strømforsyning er forskellig, skal både TC1-transformatorforbindelser og motorforbindelser ændres.



For at forbinde 400V skal du slutte terminalerne U2-V2-W2 med en terminalstribе og tilslut strømmen fra kontrolboksen til motoren U1-V1-W1. Enhver indgriben i det elektriske kredsløb, selv om det ikke er vigtigt, skal foretages af Jema Autoliftes service team.

VIGTIGT: Det anbefales at installere sikringer i strømforsyningen.

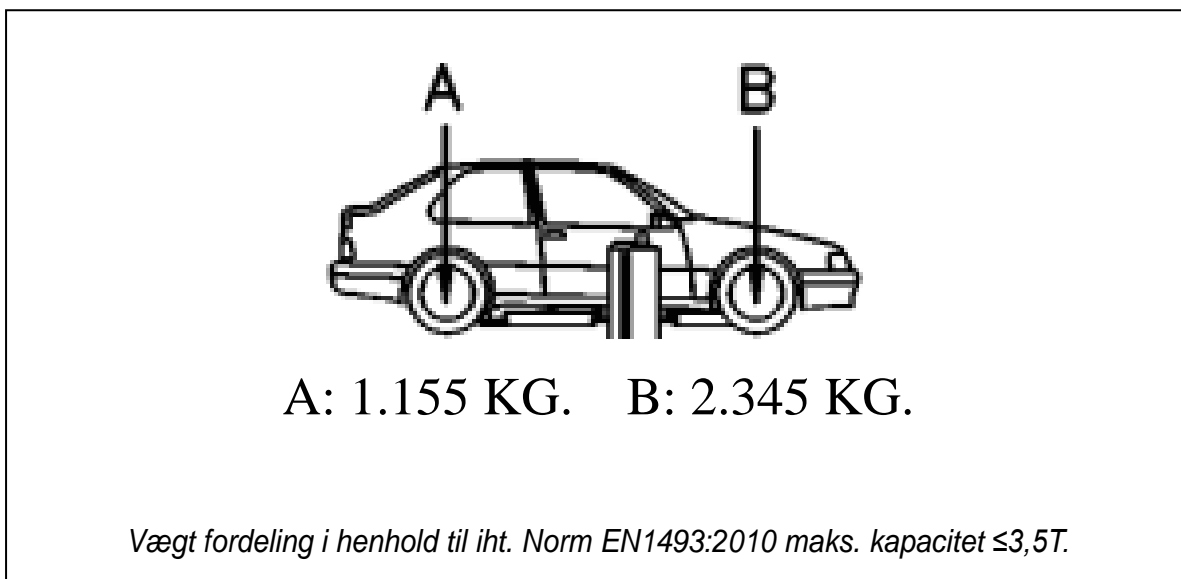
Step 5: Montere liftens arme på slæden som anvist på tegningen.



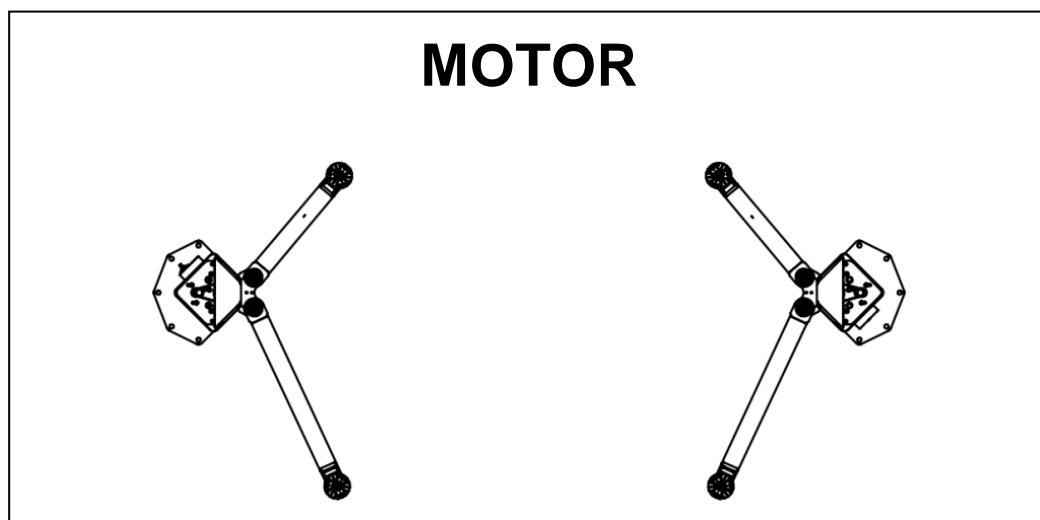
Step 6: Driftstest / Tilslutningskontrol.

Kontroller omhyggeligt for at sikre, at alle elektriske forbindelser er monteret korrekt. Gør det ved at trykke på op-knappen kortvarigt. Hvis liftens køre op, er forbindelserne blevet monteret korrekt. Hvis liftens køre ned, er fasen vendt forkert, hvis dette tilfældet, skal to faser vendes i kontrolboksen. Vær forsigtig med at trykke på op-knappen "bare et sekund", når du udfører denne test, fordi hvis forbindelserne ikke er blevet monteret korrekt, vil liftens sænke til bund position, og aktivere sikkerhedsstopssystemet og låse liftens på plads (E01-E02). Hvis dette sker, skal liftens løftes ca. 15 cm. ved at dreje møtrikken øverst oppe på toppen af hver søjle med en svensknøgle. Inden du gør det, skal du slukke for strømmen. Når liftens fungerer korrekt, sænk den til bundpositionen og kontroller, at displayets højdeindikator er på 000.

Step 7: Bruger instruktion



Før du placere bilen på liften, skal du udføre en komplet service (op og ned) uden belastning for at kontrollere, at top og bund grænseafbrydere fungerer korrekt, og løftet forgår stille og roligt. Når du sætter bilen på liften, skal du sørge for, at køretøjets vægt fordeles så centralt som muligt, og at løftepuderne placeres på de løftsteder, der anbefales af bilproducenten. Fordi det er en asymmetrisk lift, skal du sørge for, at den tyngste del af køretøjet (motoren) er placeret på den korte løftearm.



Før løft af køretøjet skal du kontrollere, at løftearmene er låst. Når bilen er i position, tryk på op-knappen, herefter løfter bilen sig, indtil knappen slippes, eller indtil den øvre grænseafbryder aktiveres, når den maks. højde er nået. Når køretøjet lige er løftet fra gulvet, skal du stoppe løftet og kontrollere, at køretøjets løftepunkter hviler korrekt på puder på en sikker måde.

Brug kun de løftepunkterne, der anbefales af køretøjets fabrikant. Når ned knappen trykkes, sænker liften sig ned til den ønskede højde. Hvis ned-knappen ikke slippes, aktiveres den nederste grænsekontakt, når liften når bundposition og Liften stopper. Når liften ankommer til 12 cm fra den nederste position, stopper liften og ligner et sikkerhedssignal lyder, slip derefter ned-knappen og tryk igen ned-knappen for at liften kommer i bund position

4.2 Skal kontrolleres efter installationen.

nr.	Kontroller	ja	nej
1	Står søjlerne lodret?		
2	Er armene monteret forsvarligt?		
3	Er Bundstop, topstop, sikkerhedswire kontakt justeret?		
4	Er ledningstilslutninger tilsluttet korrekt?		
5	Er resten af samlingerne efterspændt spændte?		
6	Er alle steder der skal smøres, smurt?		

5. Betjeningsvejledning.

5.1 Betjeningsregler.

5.1.1 Liften må ikke løfte eller sænke et køretøj, hvis tyngdepunkt ikke er placeret midt mellem svingarmene. Ellers kan hverken Jema Autolifte A/S eller vores forhandlere, holdes ansvarlige for uheld.

5.1.2 Operatøren og andre involverede personer, bør stå i sikker afstand under løfte eller sænke processer.

5.1.3 Når køretøjet er løftet til arbejdshøjde, skal brugeren sørge for at eventuelt tilstedeværende står i behørig afstand til liften, for at forhindre at liften ved et uheld sænkes.

5.2 Beskrivelse af kontrolboksen.

Beskrivelse	Funktion
Skærm	Viser spændingstilslutning o.s.v.
UP knappen	Liften hæves
DOWN knappen	Liften sænkes
Hovedafbryder	Tænd eller sluk

5.3 Driftvejledning.

Kør liften op

1. Sørg for at du har læst og forstået manualen før betjening.
2. Placere køretøjet mellem de to søjler.
3. Juster armene, så de passer til de udpegede løftepunkter på køretøjet. Sørg for, at køretøjets tyngdepunkt er placeret korrekt ift. søjlerne.
4. Tryk på "UP" - knappen på kontrolboksen, indtil puderne på armene rører løftepunkterne på køretøjet.
5. Fortsæt med at løfte køretøjet, indtil køretøjet er løftet fra gulvet. Kontroller stabiliteten igen.
6. Løft køretøjet til den ønskede højde. Kontroller stabiliteten. Hvis stabiliteten er korrekt udfør derefter vedligeholdelse eller reparationer under køretøjet.

Sænkning af liften.

1. Tryk på "DOWN" - knappen.
2. Når liften når 15cm fra jorden vil en advarselslyd lyde, herefter slip "DOWN" knappen og tryk herefter igen "DOWN"
2. Når liften er sænket til den laveste position, køre armene væk under køretøjet.
3. Kør køretøjet væk fra liften.

5.4 Nedsænkning i tilfælde af strømsvigt.

1. Afmontere toppene på begge søjler.
2. Den store kilremshjul kan nu drejes med hånden eller "nøgle" på begge sider, så liften sænkes. Kør begge sider samtidigt, så vægten er konstant og der ikke er risiko for, at køretøjet falder væk ned fra liften.

6. Fejlfinding

OBS: Hvis du ikke selv kan afhjælpe problemet, så tøv ikke med at kontakte os for hjælp. Vi tilbyder vores service så hurtigt som muligt. For problemet kan løses hurtigst muligt, skal Jema Autolifte bruge så mange oplysninger som muligt, eventuelt billeder af problemet.

PROBLEM	ÅRSAG	AFHJÆLPNING
Fejl 1 and 2:	Defekt hovedmøtrik i en af søjlerne.	Sluk hovedafbryderen. Afmonter beskadiget søjle og reparation (i begge tilfælde udskift hovedmøtrik og sikkerhedsmøtrik og tjek spindel).
Fejl 7 and 9:	Kontaktor mekanisme KM0, KM1, KM2, KM3 or KM4 beskadiget.	Sluk hovedafbryderen. Tjek og udskift kontaktoeren hvis den er beskadiget.
Bemærk: Når fejl 7 og 9 vises, blokerer hovedkortet liftens funktion, og nulstillingsfunktionen er i drift. Begge søjler skal manuelt sænkes samtidigt, indtil de begge når bund positionen.		
Fejl 8 and 10	a) Defekt eller løst el kabel til motorerne.	a) Sluk hovedafbryderen. Tjek eller udskift ledningerne hvis de er beskadiget.
	b) Nedbrud eller overophedning af en af motorerne.	b) Sluk hovedafbryderen. Lad motoren køle ned. Tjek eller udskift motoren hvis den er defekt.
	c) Nedbrud eller beskadige føler i en af søjlerne.	c) Sluk hovedafbryderen. Tjek justeringen eller skift føleren.
	d) Kontaktor mekanisme KM0, KM1, KM2, KM3 or KM4 beskadiget.	d) Sluk hovedafbryderen. Tjek eller skift kontaktoeren hvis det er defekt.
Fejl 18 and 20	a) Defekt eller løst el kabel til en af motorerne.	a) Sluk hovedafbryderen. Tjek eller udskift ledningerne hvis de er beskadiget.
	b) Nedbrud eller overophedning af en af motorerne.	b) Sluk hovedafbryderen. Lad motoren køle ned. Tjek eller udskift motoren hvis den er defekt.
	c) Nedbrud eller beskadige føler i en af søjlerne.	c) Sluk hovedafbryderen. Tjek justeringen eller skift føleren.
	d) Genstand fundet ved sænkning.	d) Sluk hovedafbryderen. For at fjerne forhindringen løftes liften et par centimeter ved hjælp af en skruenøgle via top remhjulet i den blokerede søjle.

	e) Løse, ødelagte eller slidte drivremme.	e) Sluk hovedafbryderen. Stram eller skift drivremmen.
	f) Kontaktor mekanismen KM0, KM1, KM2, KM3 eller KM4 er beskadiget.	f) Sluk hovedafbryderen. Tjek og skift kontaktoeren hvis den er bskadiget.
<p>Bemærk: Med fejl 8, 10, 18 og 20, hvis du nulstiller tre gange, og fejlen ikke forsvinder (PROBLEM ULØST), blokerer hovedkortet liftens funktion, og nulstillingsfunktionen er i drift. Begge søjler skal manuelt. Når liften er helt i bund vil liften kunne tages i brug igen.</p>		
Fejl 22	Fejl I lift kalibrering 10 cm eller mere.	Du skal nulstille, og E22-teksten blinker hurtigere. Nu er du kun i stand til at sænke liften. Når liften når bund position, blinker E22-teksten langsomt og slukkes igen. Tryk nu på reset, og displayet viser slæde højden.
Fejl 23	Denne fejl vises, når der er produceret 3 fejl fra E07 til E20, og fejlene forsætter.	Den eneste måde at frigøre liften er at genoprette kalibreringen på liften, dette kan gøres på to måder: Nulstilling, returnerer liften til bund position (først juster kolonnerne manuelt) eller ved manuelt at sænke liften indtil den er i bund position og bundstoppet er aktiveret, sluk og tænd for hovedafbryderen. Dette gælder også for fejl E22.
Fejl 24, 26, 28 og 30	Fejl, brud eller fejljustering af øvre top stop begge søjler.	Sluk hovedafbryderen. Tjek, justere eller skift topstoppet.
Fejl 25, 27, 29, 31, 40 og 41	Fejl, brud eller fejljustering af øvre bundstop begge søjler.	Sluk hovedafbryderen. Tjek, justere eller skift bundstoppet.
Fejl 51 og 55	Intern hovedkort kommunikation og checksum fejl	Tryk på "F" functions knappen. Hvis denne fejl forsætter med at fremkomme, skal du trykke på tasten flere gange for at annullere fejlen.
<p>Advarsel! Sørg for, at liften er afbrudt fra strømforsyningen, inden hovedkontakten er placeret på kontrolboksen, inden inspektioner eller reparationer udføres. Denne kontakt skal låses i slukket position ved hjælp af et hængelås</p>		

Vedligeholdelse

Nem og billig vedligeholdelse kan sikre at din lift fungerer optimal og sikkert. Følgende er krav til normal vedligeholdelse. Du kan vælge hyppigheden af rutinemæssige vedligeholdelse alt efter den daglige belastning af liften.

6.1. Check dagligt før brug

Brugeren skal udføre daglig kontrol. Daglig kontrol af sikkerhedslåsesystemet er meget vigtigt. Opdagelse af defekter før liften starts op, kan spare tid og forhindre ulykker. Kontroller at ekspansionsboltene er spændte.

6.2. Ugentlig check

- Kontroller fleksibiliteten af bevægelige dele.
- Check sikkerhedsdelenes tilstand.
- Kontroller at bolte der holder søjlerne er spændte.

6.3. Månedlige check

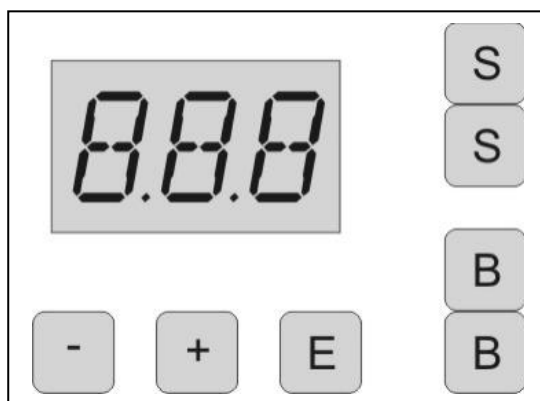
- Kontroller at bolte der holder søjlerne er spændte.
- Kontroller for smøring og slid på spindelen og møtrikken, slæden, armene og alle relaterede dele, og udskift slidte dele med nye hvis det er nødvendigt for funktionaliteten.
- Kontroller sikkerhedsstålwirene for smøring og slid.

Hvis brugeren nøje følger overstående krav om vedligeholdelse, vil liften holdes I god stand og ulykker vil I vid udstrækning kunne undgås.

6.4. De forskellige løftefunktioner

Når liften benyttes, viser liften straks løftepositionshøjden. Denne højde opdateres automatisk, når liften løfter og sænker. Hvis liften er i sin laveste position, skal skærmen vise tre nuller: 000.

Sikkerhedsstop: Når liften sænkes, stopper liften cirka 12cm fra bundposition. Slip "Down" knappen tryk igen på "DOWN" knappen. Liften udsender et advarselssignal, indtil liften rammer bundstopkontakten.



INDSTILLING AF DE FORUDINSTILLEDE HØJDE

Hvis du vil indstille et mellemstop, skal du udføre følgende:

- Tryk "E" knappen
- Tryk "+ eller –" knappen, indtil APr funktionen vises
- Tryk "E" knappen for at se værdien
- Tryk "+ eller –" for at skifte højde værdien for stoppet (0 – 2000 mm).
- Tryk "E" igen for at gemme og opdatere ændringen. Funktions navnet vil igen vises i displayet.

Brugen af den forudindstillede højdekontrol, når løfteren når sin forudindstillede højde på enten op- eller nedkørslen, stopper den, liften forsætter kun hvis knappen forbliver aktiveret ved hævnning eller sænkning.

Hvis der ikke trykkes på knappen, vil liften genoptage sænkningen eller løftningen efter en kort forsinkelsesperiode.

Sådan fjerner du eventuelle fejlmeddelelser

Når en fejltilstand opstår, informerer systemet brugeren ved at vise en blinkende besked på skærmen. Denne meddelelse er type Exx, hvor "E" betyder fejl, og "xx" viser den tocifrede kode, der identificerer den specifikke fejl, der er opstået.

For at stoppe on-off fejlmeddelelser i displayet, tryk på "F" tasten, hvorefter skærmen viser højden af kontrol søjlen.

Hvis fejlen svarede til løftestyringssystemet, vil liften ikke længere fungere på nuværende tidspunkt. For at genoprette

funktionsdygtigheden skal hovedafbryderen slukkes og tændes igen. Kontrol kan også nulstilles ved hjælp af testfunktions "RST" -funktionen.

E02: Sikkerhedssystem aktiveret på en af søjlerne (sikkerhedskontakt lukket normalt, men nu åben) på grund af brud på hovedmøtrikken. Løft bevægelsesfejl.

E18 and E20: lift søjle bevægelsescensor fejl.

Bemærk: For fejl 8, 10, 18 og 20, hvis Reset er trykket tre gange, og fejlen er uløst, blokerer hovedkortet liften, hvilket gør liften sender en SMS-besked, der viser "NEJ". Køretøjet skal derefter sænkes manuelt (Begge søjlet samtidig).

Herefter vil liften virke igen, når begge slæder er i bundposition.

E22 fejl ude af kalibreringen ift. De to søjler – 10 cm eller mere. Når denne fejl opstår, kan liften løft eller sænke. Liften skal nulstilles og E22-teksten blinker hurtigere. Nu vil liften kunne sænkes. Når liften er i bundposition, blinker E22-teksten langsomt igen. Tryk nu på reset, og displayet viser liftens løfte højde.

Bemærk: Overdreven smøring af søjlerne kan have alvorlige konsekvenser for liftens sikkerhed og køretøjet, der løftes. Alle forholdsregler skal træffes.

E23 højde målefejl. Denne fejl vises, når der er produceret 3 fejl fra E07 til E20, og fejlen er vedholdende (den vises igen, selvom skærmen er slukket og tændt). Søjlerne skal indstilles manuelt. Udfør et reset for nulstilling.

Bemærk: Efter fejl E23 er startet, får hovedkortet fejl information, af målingerne omkring hvilken højde liften er i og blokerer Derfor for operationerne. Den eneste måde at løse problemet på liften er at genoprette højderne på hver søjle, som kan gøres på to måder: For nulstilling, skal liften returneres til bund position (Juster søjlerne manuelt) eller sænk liften manuelt indtil liften er i bundposition og bundstopkontakten er aktiveret, sluk og tænder hovedafbryderen. Dette gælder også for fejl E22.

E24 til E31: Bund/Topstopkontakt FEJL. Tjek Bund/Topstopkontakt forbindelsen, sluk og tænd for hovedafbryderen. (Eller lav en reset).

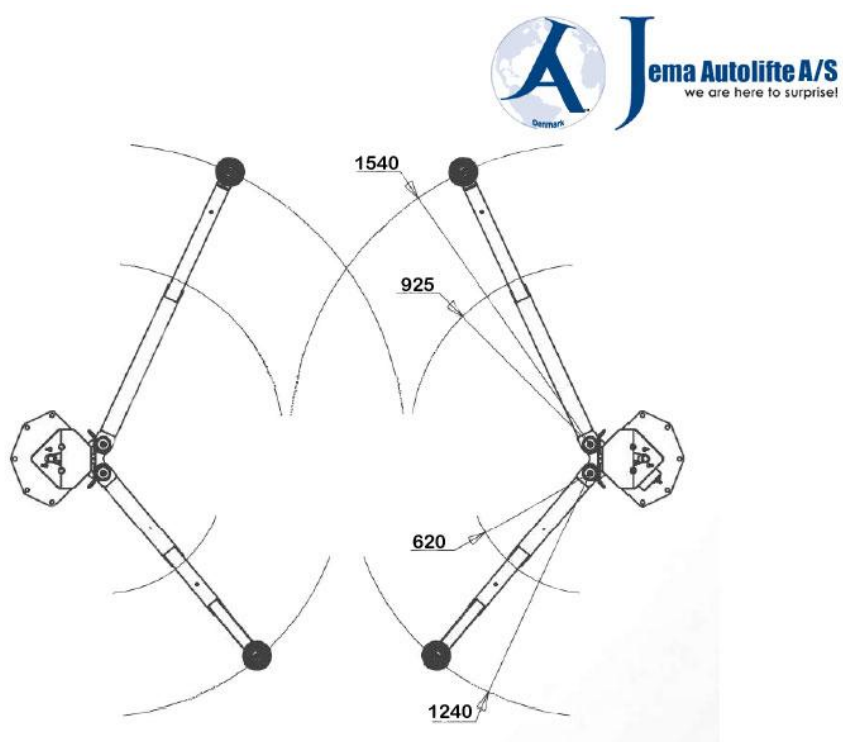
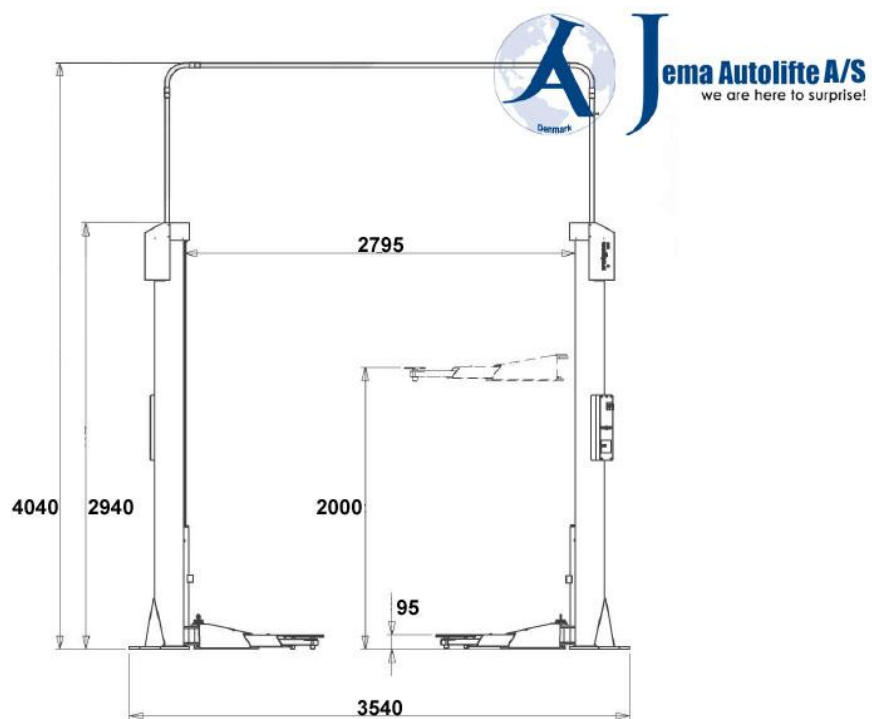
E51 og E55: intern kommunikation og checksum fejl. Tryk på funktionstasten "F". Hvis denne fejl varer ved, skal du trykke på tasten flere gange for at annullere fejlen.

Takket være styreelektronikken indeholder systemet en tæller, der tæller antallet af løft, liften udfører. Denne kontrol sker hver gang liften er i bundposition og aktiverer den bundstoppet. Når servicetælleren når 1.000 løft, viser displayet en intermitterende "INS" -meddelelse, der advarer brugeren om, at der skal udføres en vedligeholdelsesinspektion.

Denne meddelelse forsvinder efter 30 sekunder, men den vises igen, når liften når bund positionen eller hver gang løftningen startes. Når det når 15.000 løft, viser displayet meddelelsen "REV", der advarer brugeren om, at det er nødvendigt at der skal udføres lift vedligeholdelsesinspektion.

Denne meddelelse vil blive vist, og forsvinder kun, når liften benyttes, og herefter igen 5 sekunder efter, at liften stopper. Meddelelsen vises også, når liften når bund position, eller hver gang hovedafbryderen tilsluttes. I alle tilfælde er vedligeholdelsesinspektion alarmer kun informative meddelelser og påvirker ikke løftestabiliteten.

Bilag 1, Oversigtsbilleder:



Bilag 2, CE



Producent:

XXXXXXXXXXXXXXXXXXXXXXXXXXXXXXXXXXXX

XXXXXXXXXXXXXXXXXXXXXXXXXXXXXXXXXXXX

XXXXXXXXXXXXXXXXXXXXXXXXXXXXXXXXXXXX

España

Hermed erklæres det under eget ansvar at produktet

Beskrivelse: 2 Søjlet mekanisk lift

Model: JA3500T-E / 4EC1800

Serial no.:

opfylder alle relevante bestemmelser i følgende europæiske direktiver

2006/42/CE Maskin direktiv

2006/95/CE Lav volt udstyr

og harmoniserede standarder og tekniske specifikationer anvendt i (hvis relevant)

EN 1493:2011 Autolift

EN 12100: 2012 Maskinsikkerhed - Generelle principper for design - Risikovurdering og risikoreduktion.

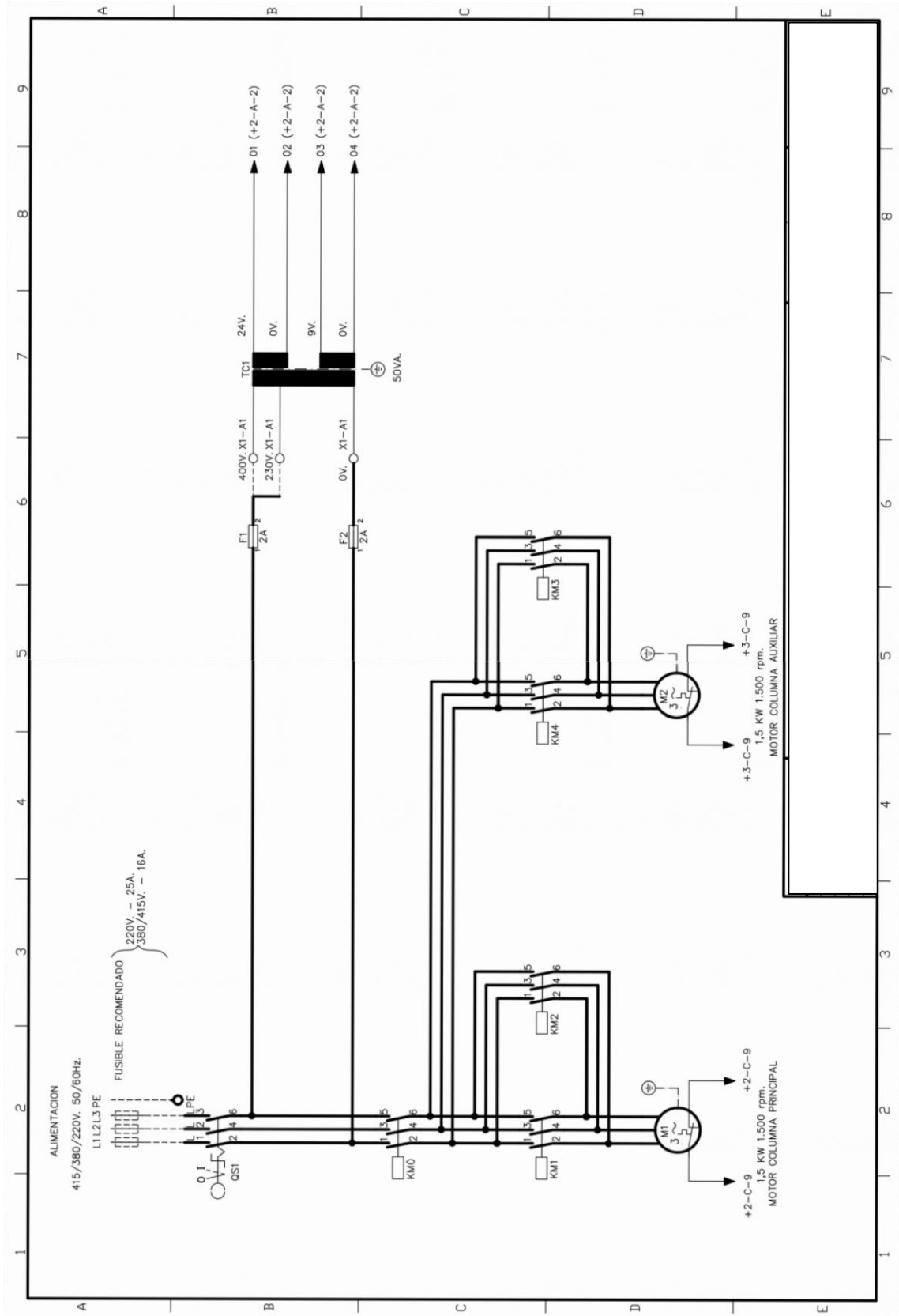
EN 60204 -1:2007 Maskinsikkerhed. Elektrisk udstyr af maskiner. Generelle krav

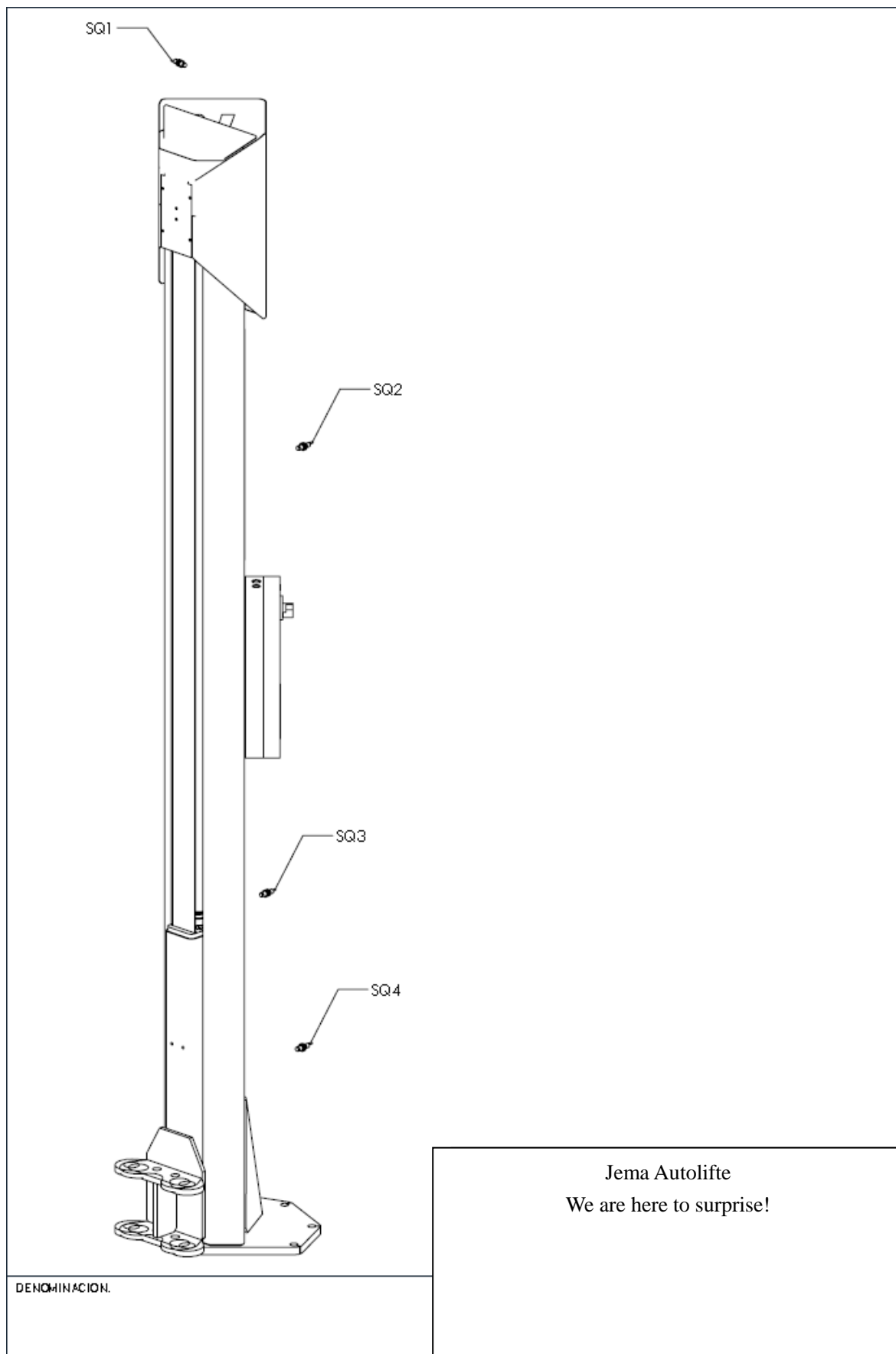
XXXXXXXXXXXXXXXXXXXXXXXXXXXXXXXXXXXX certifies at denne maskine har bestået EC-type testen i henhold til Standard EN 1493: 2011. Den tekniske fil er tilgængelig for de europæiske myndigheder til fremtidig revision.

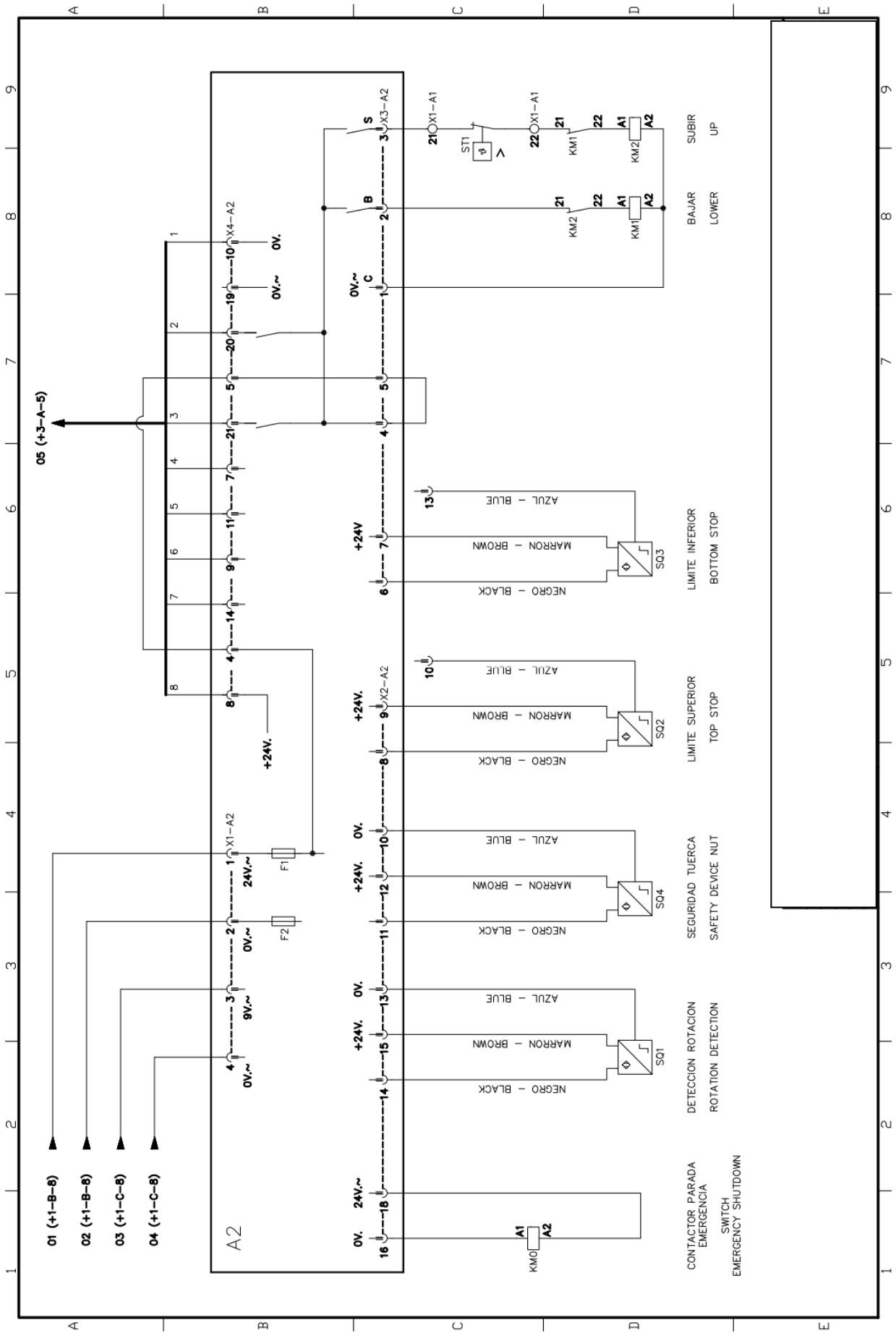
Firma/Signature:

Responsible:

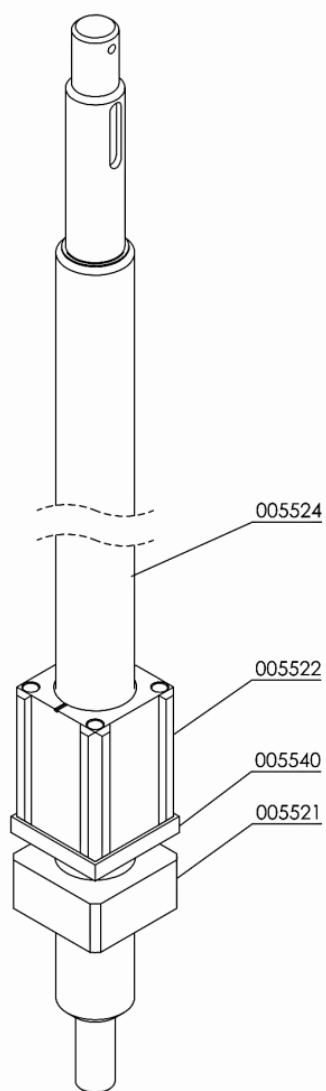
Bilag 3, EI diagram



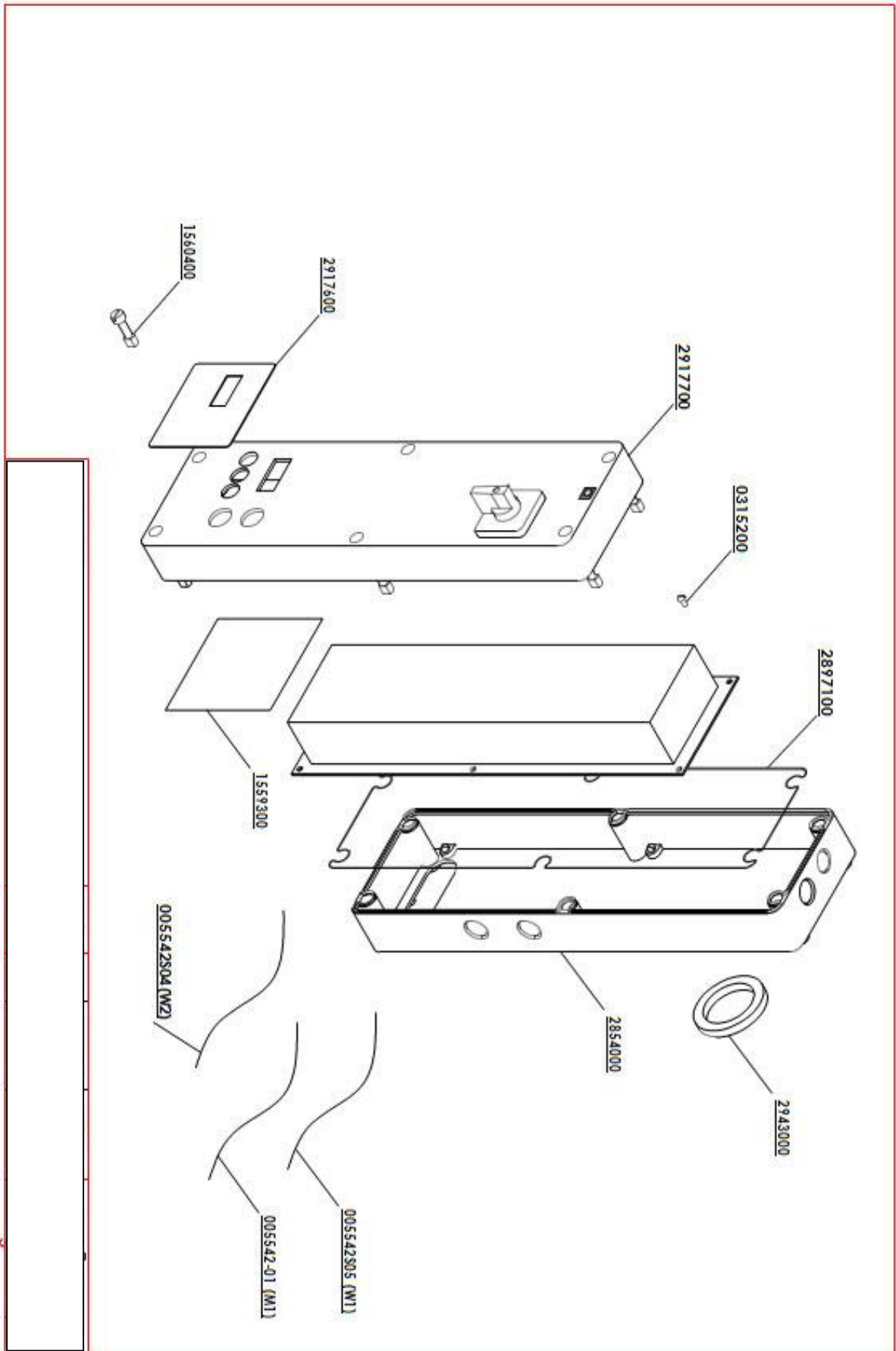


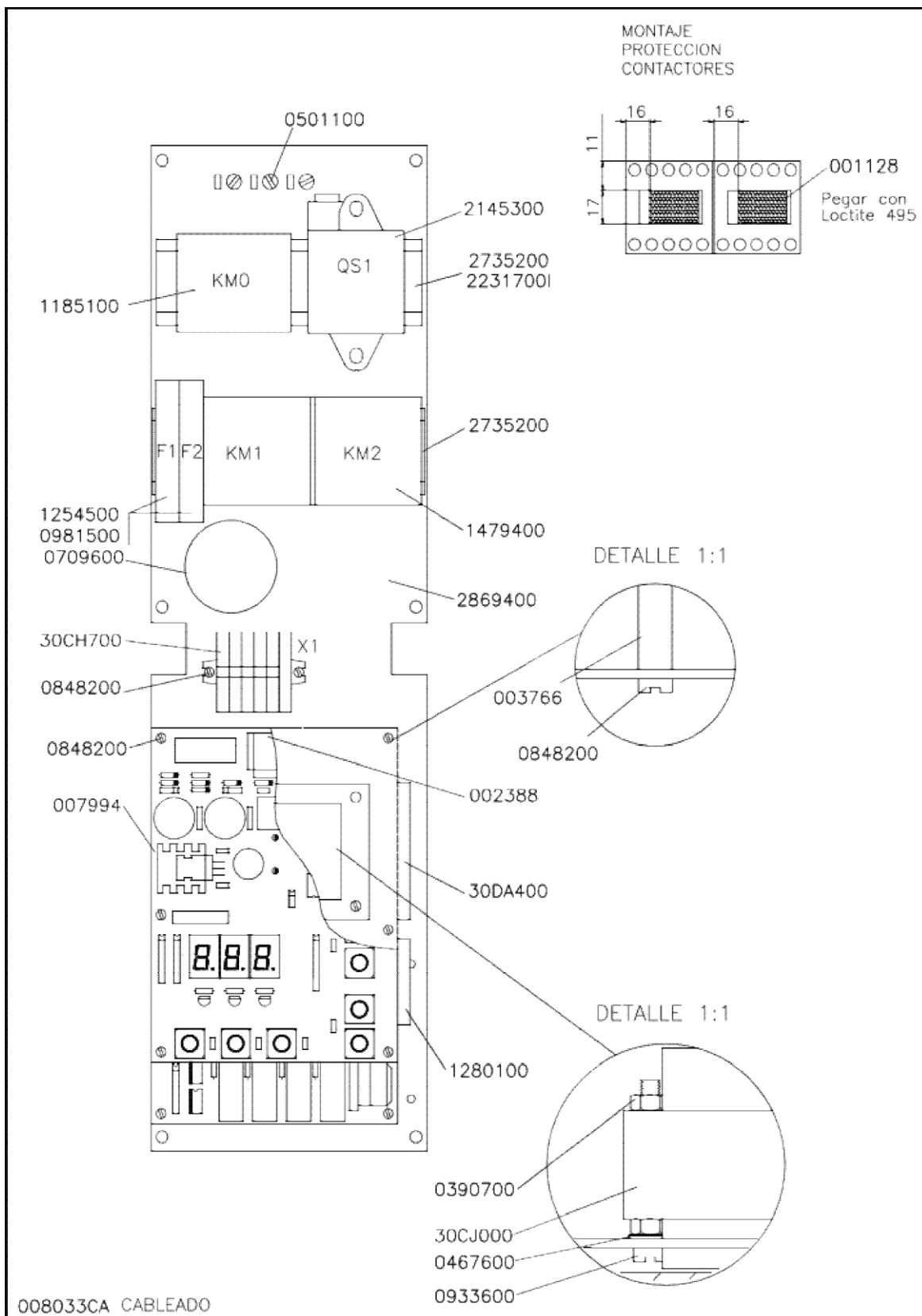


Bilag 4, Reservedelsliste

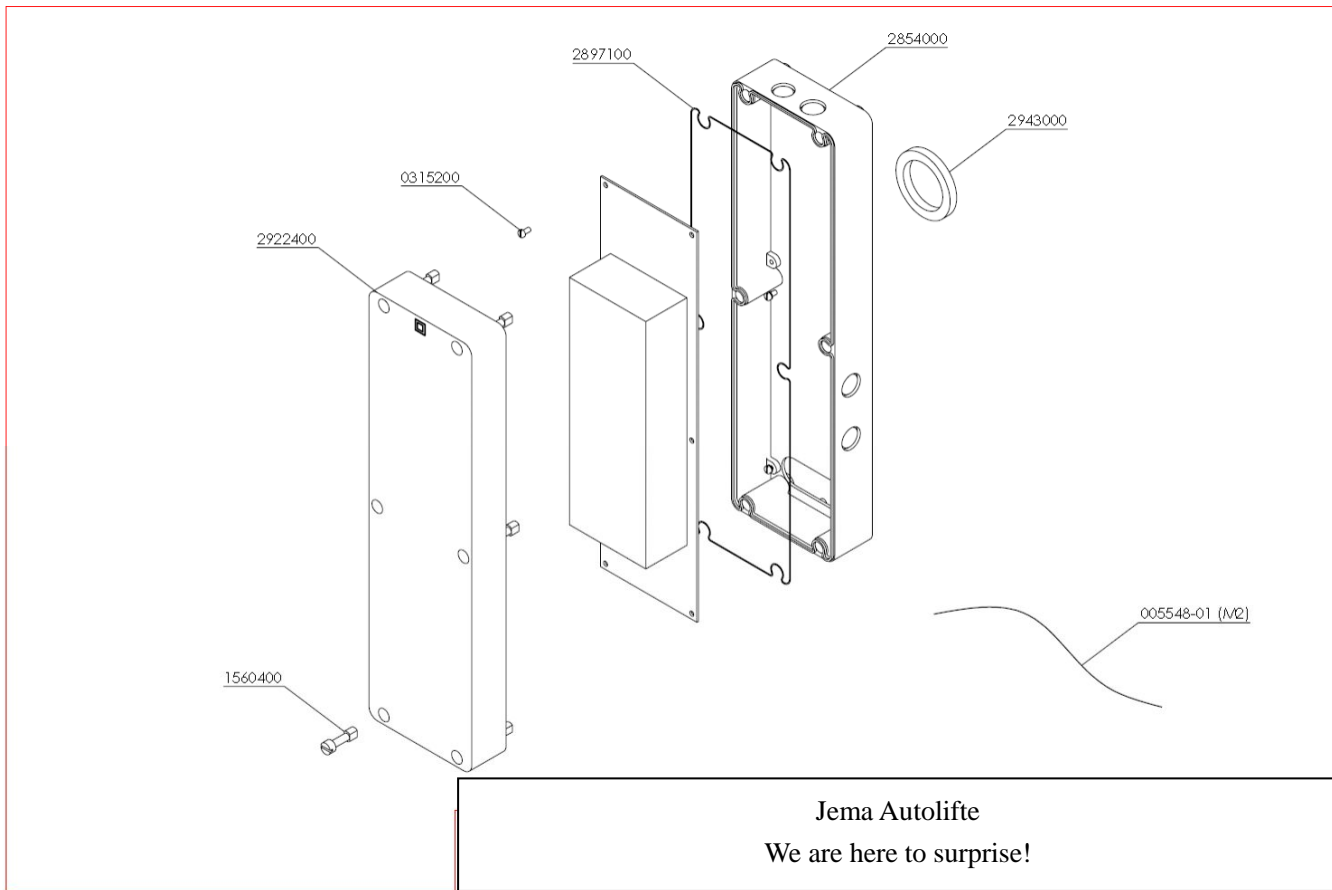


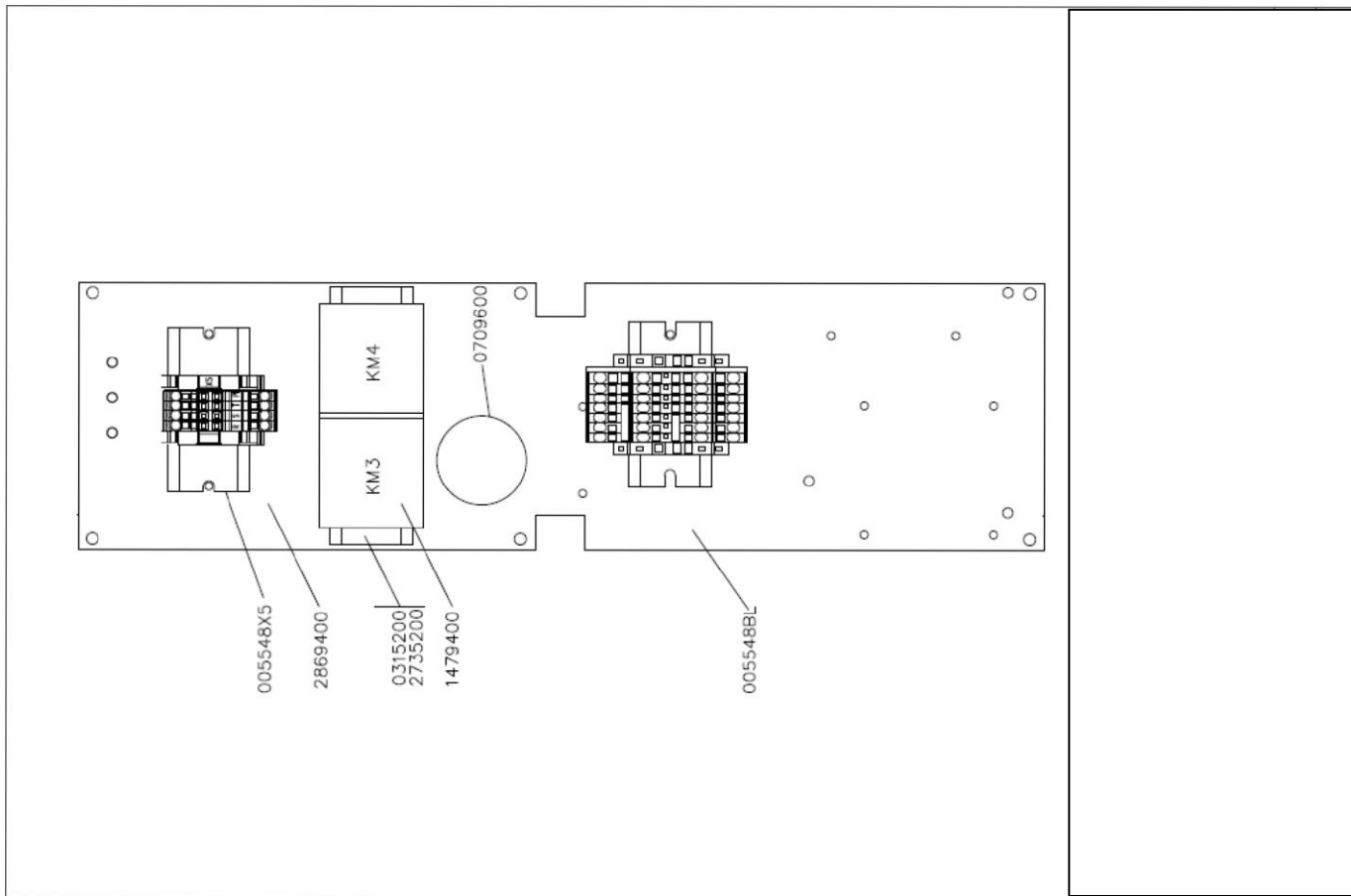
Jema Autolifte
We are here to surprise!

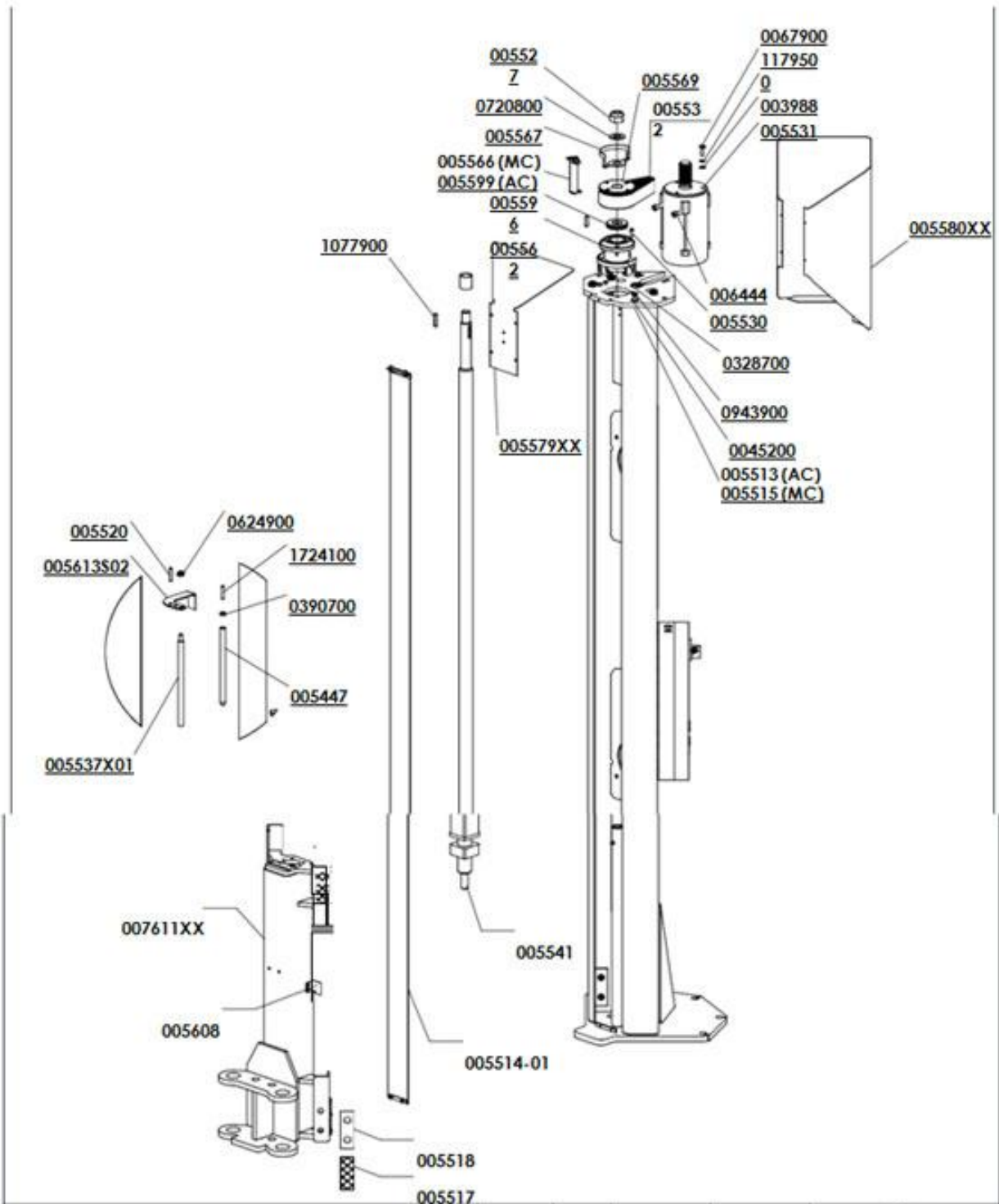




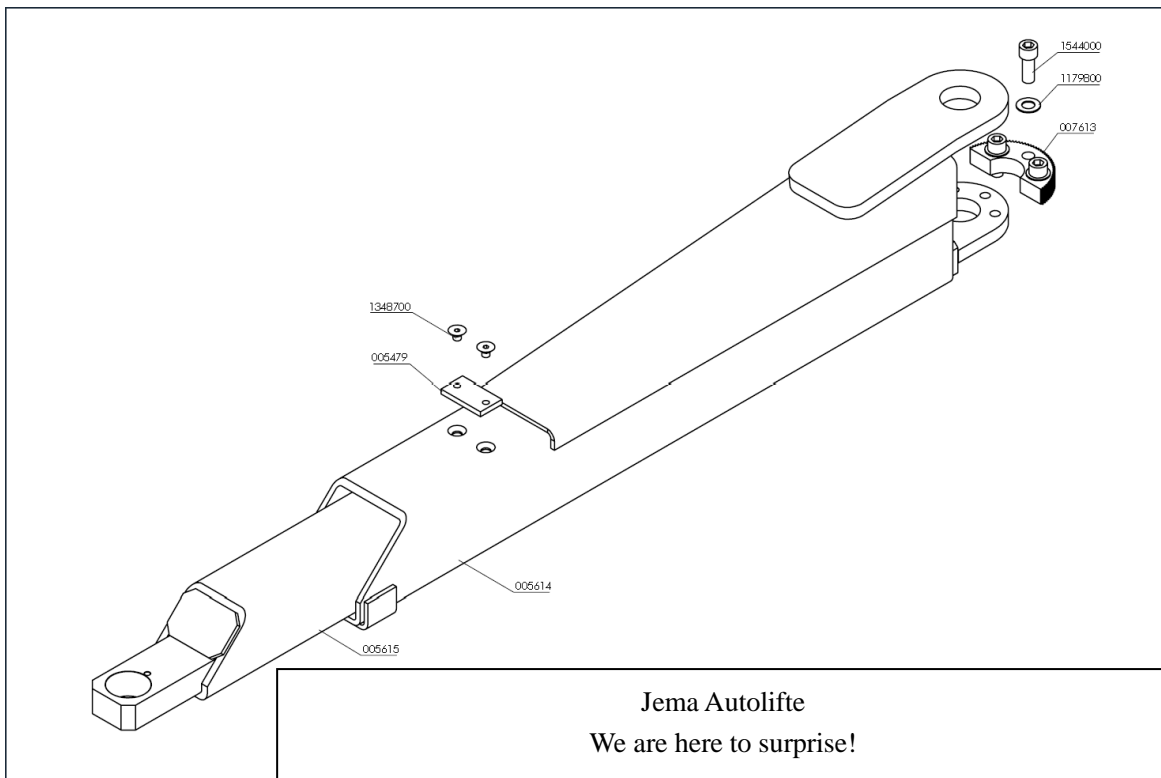
Jema Autolifte
We are here to surprise!



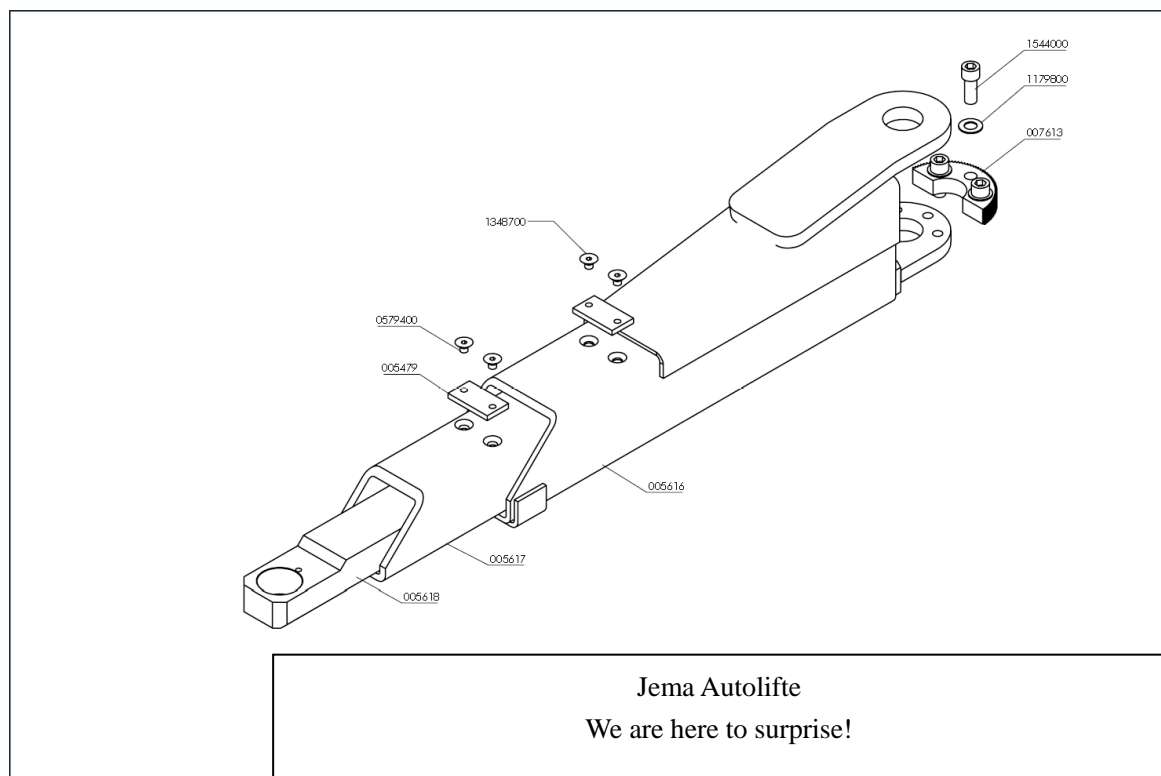




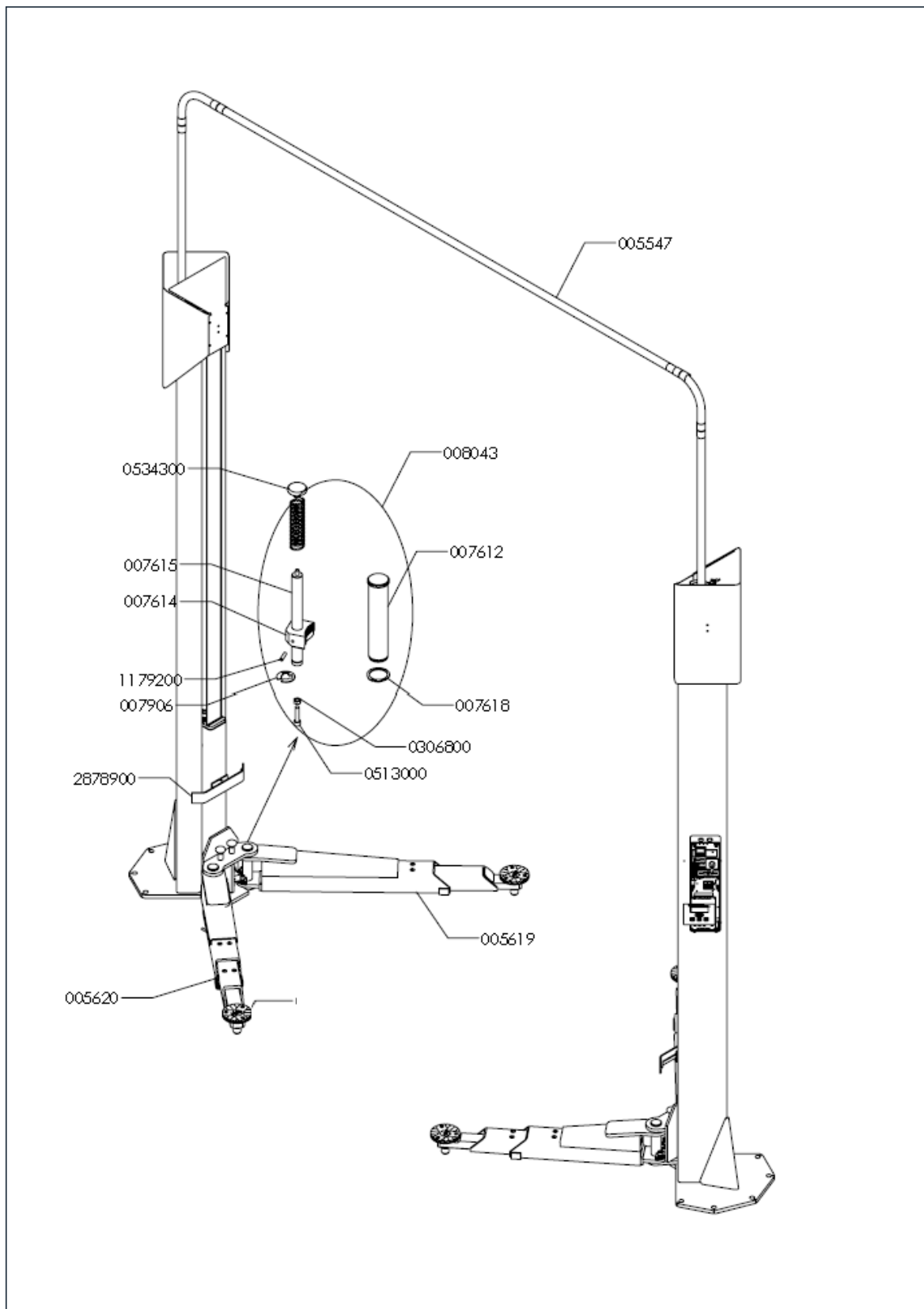
Jema Autolifte
We are here to surprise!



Jema Autolifte
We are here to surprise!



Jema Autolifte
We are here to surprise!



Jema Autolifte
We are here to surprise!