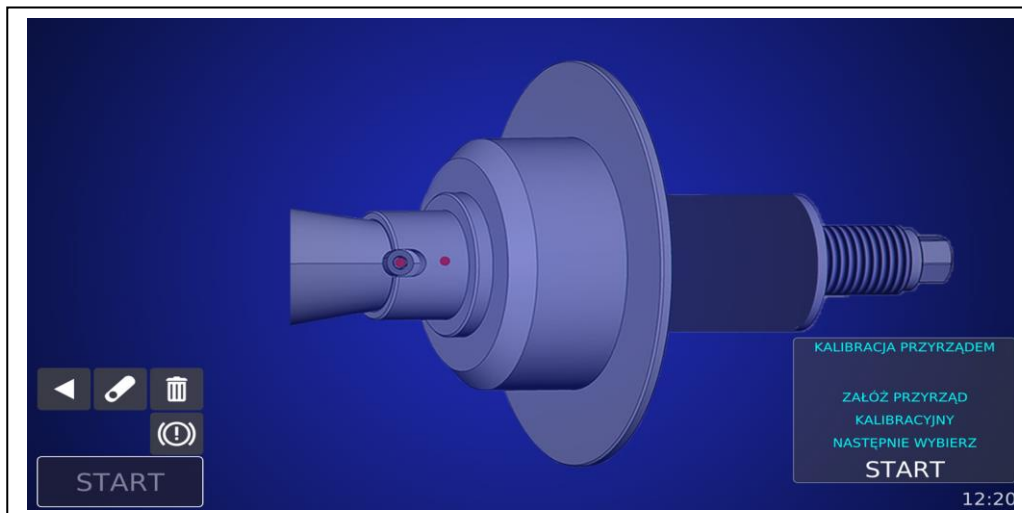



Kalibrering afbalanveringsapparat DWC-10-E





Billede 1: Kalibrering med adapter

Tryk  for at komme ind i kalibreringsmenuen. I dette program kan du kalibrere parametrene for dette apparat, der er ansvarlig for den korrekte beregning af ubalance på to måder: Ved brug af adapteren – Montere den på akslen ud for den røde prik på akslen (Se billede 1) eller benyt et afbalanceret hjul med en vægt monteret på ydersiden (Se billede 2). Værdien af kalibreringsvægten er 80 g.




Billede 2: Kalibrering med hjul

Skærbillede for kalibrering er vist som vist på billede 2, drej akslen indtil du rammer menupunktet hvor du kan vælge om du vil kalibrere med hjul eller adapter:

  Kalibreringstilstand - Det aktuelt viste ikon angiver den valgte tilstand.

Kalibrering med et afbalanceret hjul skal du bruge målearmen til at indikere punktet på indersiden af kanten på fælgen, hvor vægten skal placeres og montere derefter kalibreringsvægten (80 g).

Tryk  for at starte kalibrering. Når målingen er afsluttet, viser skærmen information om det rigtige eller forkerte resultat af kalibreringen. Det afsluttende resultat skal vise 80g.