

# Basic line DWB+ Däckmaskin



# Jema Autolifte A/S

we are here to surprise!



## Jema Autolifte Däckmaskin DWB+ med hjälparm

DWB+ är en riktigt bra och funktionell däckmaskin med en extremt användarvänlig hjälparm, som passar till hobby verkstaden alternativt den semi-professionella bilverkstaden.

DWB+ levereras med däcktrycksmätare inkluderad i priset. DWB+ fastspänning inifrån är 12-20 " fastspänning utifrån är 10-17".

Som tillbehör finns spännklosats MC/ATV för byten av MC hjul och monteringshuvud i plast, ett skonsamt alternativ för att inte repa fälgarna.

Jemas däckmaskin DWB+ är CE-godkänd!

### Tekniska specifikationer

- Ljudnivå 75db
- Elektrisk anslutning: 220V
- Motoreffekt: 1,1 kW
- Lufftryck: 8 Bar
- Max hjuldiameter: 41"
- Max hjulbredd: 14"
- Fastspänning inifrån: 12-20 "
- Fastspänning utifrån: 10-17 "
- Totalvikt: 200 kg
- CE-godkänd



### Monteringshuvud och hjälparm

DWB+ levereras med en metall monteringshuvud och med en extremt användarvänlig hjälparm. Monteringshuvud och skyddsats i plast finns som extra tillbehör.

### Monteringsbord

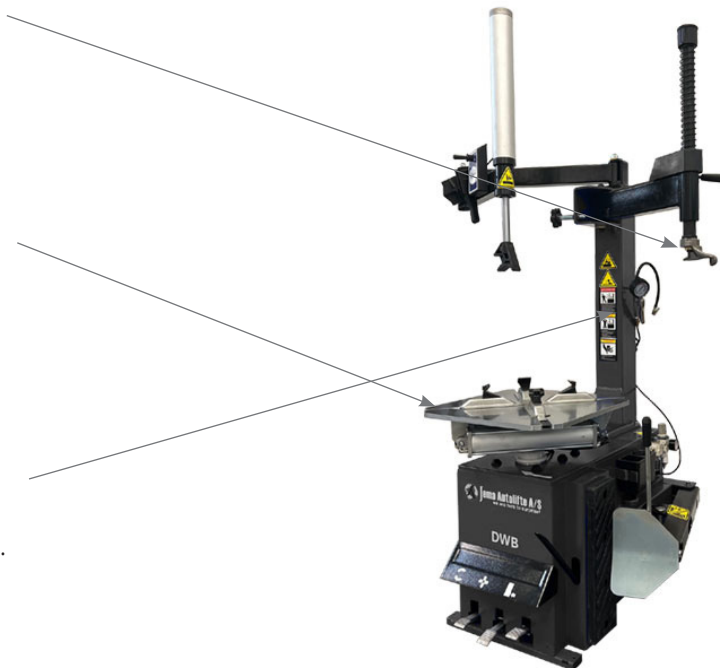
DWB+ har följande  
Utvändig fastspänning 10 "-17" och  
Invändig fastspänning 12 "-20"  
Skyddsbackar för spännklor finns som extra tillbehör.

### Däcktrycksmätare

DWB+ levereras med däcktrycksmätare.

### Clinch

Plastskydd till clinchen för att skydda fälgarna finns som extra tillbehör.



DWB+ är halvautomatisk och lämplig för bilar, motorcyklar och lätta lastbilar. 20 "monteringsbord och en kraftfull motor.

Däckmaskinen är CE-godkänd.

