

# Basic line DWB Däckmaskin



# Jema Autolifte A/S

we are here to surprise!



## Jema Autolifte Däckmaskin DWB

DWB är en riktigt bra och funktionell däckmaskin, som passar till hobby verkstaden alternativt den semi-professionella bilverkstaden.

DWB levereras med däcktrycksmätare inkluderad i priset. DWB fastspänning inifrån är 12-20 " fastspänning utifrån är 10-17".

Som tillbehör finns spännklosats MC/ATV för byten av MC hjul och monteringshuvud i plast, ett skonsamt alternativ för att inte repa fälgarna.

Jemas däckmaskin DWB är CE-godkänd!

### Tekniska specifikationer

- Ljudnivå 75db
- Elektrisk anslutning: 220V
- Motoreffekt: 1,1 kW
- Lufftryck: 8 Bar
- Max hjuldiameter: 41"
- Max hjulbredd: 14"
- Fastspänning inifrån: 12-20 "
- Fastspänning utifrån: 10-17 "
- Totalvikt: 195 kg
- CE-godkänd



### Monteringshuvud

DWB levereras med en metall monteringshuvud. Monteringshuvud i plast och tillhörande plast skyddsats finns som extra tillbehör.

### Monteringsbord

DWB har följande

Utvändig fastspänning 10 "-17"

Invändig fastspänning 12 "-20"

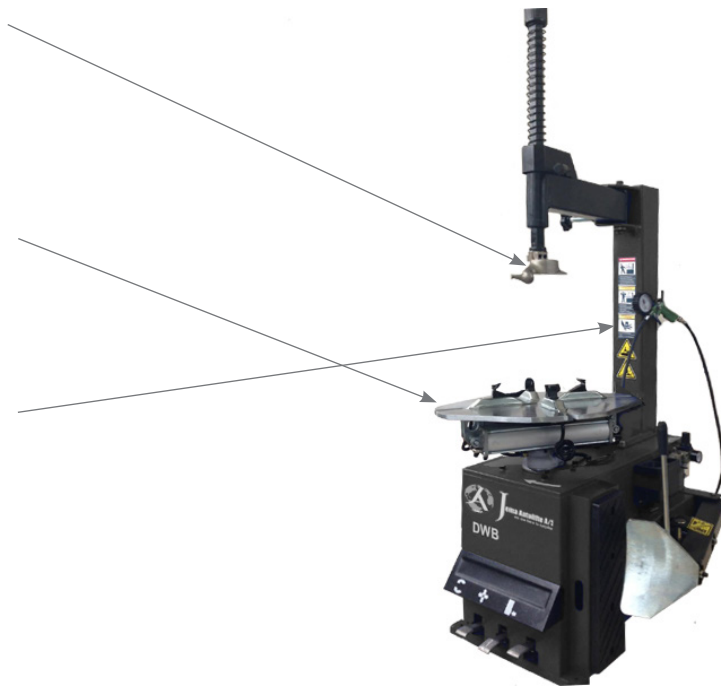
Skyddsbackar för spännklor finns som extra tillbehör.

### Däcktrycksmätare

DWB levereras med däcktrycksmätare.

### Clinch

DWB levereras med plastskydd till clinchen för att skydda fälgen.



DWB är halvautomatisk och lämplig för bilar, motorcyklar och lätta lastbilar. 20 "monteringsbord och en kraftfull motor.

Däckmaskinen är CE-godkänt.

