

Basic line DWB Dækapparat



Jema Autolifte A/S

we are here to surprise!



Jema Autolifte Dækapparat DWB

Basic Line Dækapparat DWB er velegnet til hobbyværkstedet eller den semiprofessionelle bruger.

Dækapparatet har dæktrykmåler. Apparatets indvendige greb er 12-20" og de udvendige greb 10-17"

Mulighed for tilkøb af MC adaptore til din motorcykel og plastikmonteringshoved så du ikke ridser fælgene.

Jema dækapparat DWB er CE godkendt!

Tekniske specifikationer

- Lydniveau 75db
- El tilslutning 220V
- Motorkraft 1.1kW
- Lufftryk 8bar
- Maks. hjul diameter 41"
- Maks. hjul bredde 14"
- Indvendige greb 12-20"
- Udvendige greb 10-17"
- Dækapparat vægt: 195kg
- CE godkendt



Monteringshoved

DWB er produceret med et godt placeret metal monteringshoved. Plastikbelyttelses kit og plastikmonteringshoved kan tilkøbes.

Drejeplade

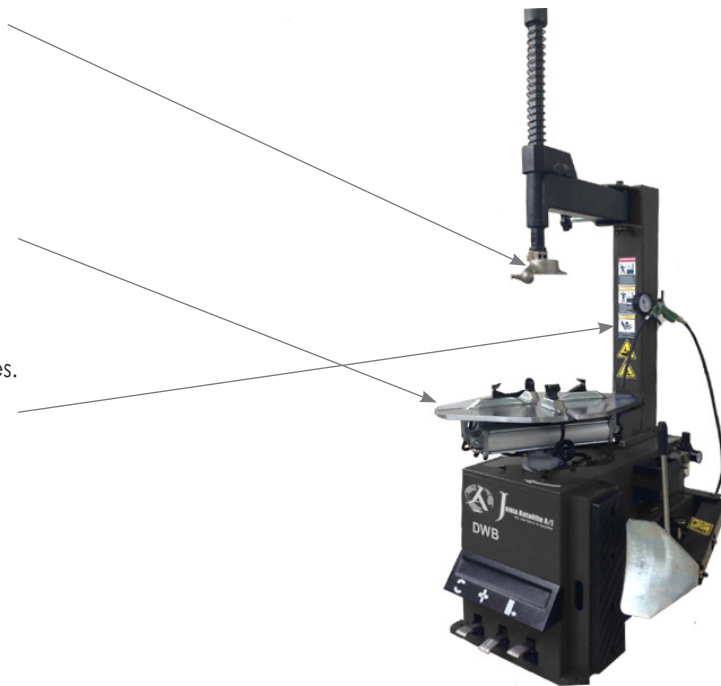
DWB har følgende dimensioner
Udvendige greb 10"-17"
Indvendige greb 12"-20"
Plastikbeskyttelse til grebene kan tilkøbes.

Dæktryksmåler

DWB har dæktryksmåler monteret.

Dækafpresser

DWB har på siden af apparatet monteret en dækafpresser til at løsne dæk fra fælgen før afmontering.



DWB er halvautomatisk, og velegnet til biler, motorcykler og lette lastbiler. 20" drejeplade samt kraftfuld motor.

Dækapparatet er CE godkendt.

