

Basic line DWB-2.2 Däckmaskin



Jema Autolifte A/S

we are here to surprise!



Jema Autolifte Däckmaskin DWB-2.2 med hjälparm

Basic Line Däckmaskin DWB-2.2 är lämplig för den professionella verkstaden. DWB-2.2 är paketutrustad med hjälparm, en fast däcktrycksmätare och spännklor med chockluft.

Hjälparmen gör det enkelt att arbeta med lågprofilsdäck eller Run-Flat. Däckmaskinens fastspänning inifrån är 14-29" och fastspänning utifrån 12-27" så att du som användare kan byta på de flesta däck. Som tillbehör finns spännklosats MC/ATV för byten av MC hjul och monteringshuvud i plast, ett skonsamt alternativ för att inte repa fälgarna.

Jemas däckmaskin DWB-2.2 är CE-godkänd!

Tekniska specifikationer

- Ljudnivå 70db
- Elektrisk anslutning: 220V
- Motoreffekt: 1,1 kW
- Lufftryck: 8-10 Bar
- Max hjuldiameter: 45"
- Max hjulbredd: 16"
- Fastspänning inifrån: 14-29"
- Fastspänning utifrån: 12-27"
- Totalvikt: 269 kg
- CE-godkänd



Monteringshuvud

DWB-2.2 levereras med en metall monteringshuvud inkl. tillhörande plast skydssats. Monteringshuvud i plast finns som extra tillbehör.

Monteringsbord

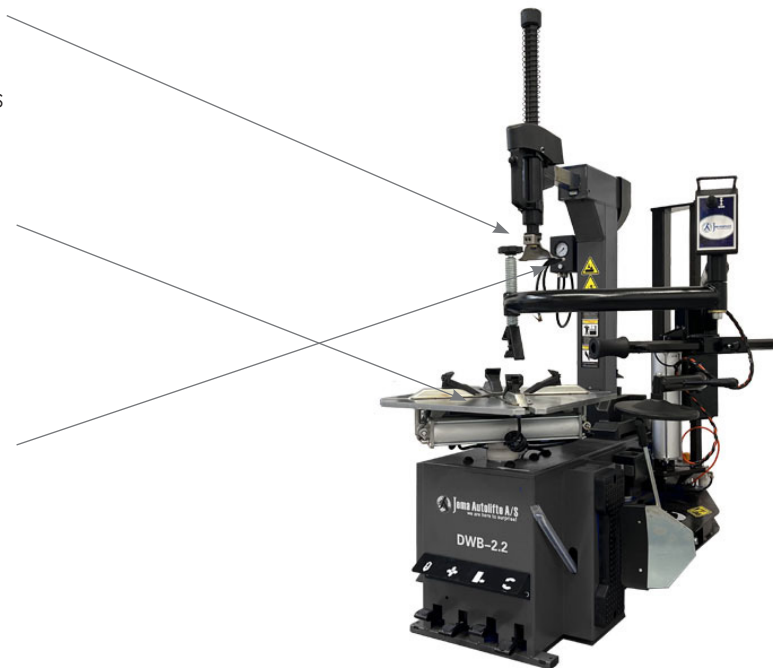
DWB-2.2 har följande
Utvändig fastspänning 12"-27"
Invändig fastspänning 14"-29"
DWB-2.2 levereras med skyddsbackar för spännklor.

Däcktrycksmätare

DWB-2.2 levereras med däcktrycksmätare och chocklufts anordning.

Hjälparm

Hjälparmsenheten är ett ovärderligt redskap när man ska arbeta med hårda lågprofilsdäck eller Run-Flat.



DWB-2.2 är helautomatisk däckmaskin med tiltbar torn och kraftfull chocklufts anordning. DWB-2.2 är lämplig för lågprofildäck.

Däckmaskinen DWB-2.2 är CE-godkänd

