

Basic line DWB-2.2 Dækapparat



Jema Autolifte A/S
we are here to surprise!



Jema Autolifte Dækapparat DWB-2.2 m/hjælpearm

Basic Line Dækapparat DWB-2.2 er velegnet til det professionelle værksted eller dækcenter.

Dækapparatet har hjælpearm, vippetårn, fastmonteret dæktrykmåler samt luftbooster i fælggrebene.

Hjælpearmen på dækapparatet gør arbejdet med alufælge nemt og sikkert og minimerer risikoen for at ridse en fælg.

Apparatets indvendige greb er 14-29" og de udvendige greb 12-27" så brugeren vil aldrig opleve problemer med for store fælge. Dækapparat DWB-2.2 er CE godkendt!

Tekniske specifikationer

- Lydniveau 70db
- El tilslutning 220V
- Motorkraft 1.1kW
- Lufftryk 8-10bar
- Maks. hjul diameter 45"
- Maks. hjul bredde 16"
- Indvendige greb 14-29"
- Udvendige greb 12-27"
- Dækapparat vægt: 269kg
- CE godkendt



Monteringshoved

DWB-2.2 er produceret med metal monteringshoved, med plastbelyttelses kit. Plastikmonteringshoved kan tilkøbes.

Drejeplade

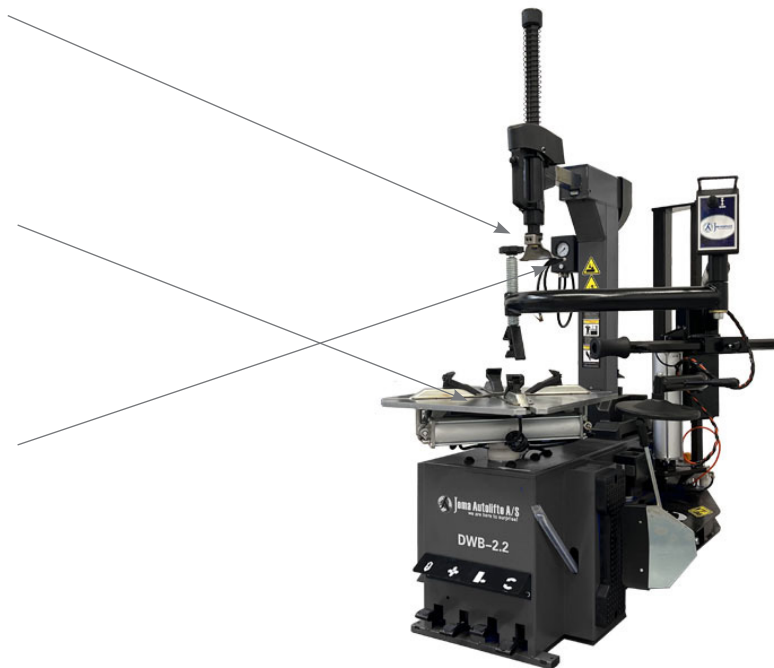
DWB-2.2 har følgende dimensioner
Udvendige greb 12"-27"
Indvendige greb 14"-29"
Der medfølger plastikbeskyttelse til grebene på DWB-2.2.

Dæktryksmåler

DWB-2.2 har dæktryksmåler monteret samt airbooster i grebene.

Hjælpearms

DWB-2.2 har hjælpearms på højre side med central låseanordning. Hjælpearmsen gør det nemmere og hurtigere at arbejde med run flat dæk.



DWB-2.2 er Fulldautomatisk samt lufttrykslås på valgfri positioner i vippetårnet . Den kraftfulde airbooster i grebene gør det nemt at påfylde luft i dækene. DWB-2.2 er egnet til lavprofil dæk. Dækapparatet er CE godkendt.

