

## 保用證

商品名稱	24 FRAIS 香薰桌上風扇
商品號碼	HOE-M044
※購入日期	年 月 日
保養期限	由購入日開始 主機保養期為6個月
※購入店舖	地址
	店舖名
	電話
※顧客資料	地址
	電話
	姓名

※若沒有填上「※」的項目，保用證會失去效用。因此，請確保該項目已被填上。  
若遇上此情況，請出示註有購入店舖或購入日期等資料。

hk.francfranc.net

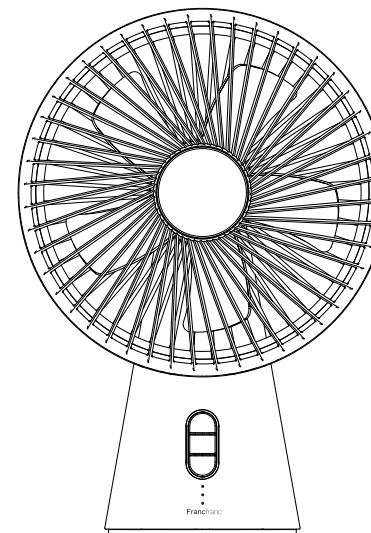
保用證  
剪裁綫

# Francfranc

## 說明書

### 24 FRAIS AROMA DESK FAN

FRAIS 香薰桌上風扇



警告

鋰離子電池只適用於60°C或以下的環境。  
因此，切勿擺放於炎熱的環境下或夏天時放  
於車內等高溫的地方。

感謝購買本公司商品。  
請於使用前詳細閱讀此說明書，以確保正確使用本產品。  
閱讀後亦請妥善保管。

## 規格

商品號碼	HOE-M044 / 1109100008929 (WH) / 1109100008936 (GY)
商品名稱	21FRAIS 香薰桌上風扇
充電電池	鋰離子電池 3.7V 4000mA
充電時間 (約)	6小時30分鐘
電源線 (約)	USB電源線：2M
扇葉直徑 (約)	5.1inch (約13cm)
風向調節	左右合計60° C (自動)，向上90° C (手動)
風量調節	3段風量
節奏風功能	有
搖擺功能	有
燈光調節	3段燈光強弱
自動停止	7小時
連續使用可能時間 (約)	7 小時 (弱) 至 4.5 小時 (強) 5.5 小時至 2.5 小時 【使用旋轉模式時】
尺寸 (約)	181 × 126 × 265mm
重量 (約)	570g
材質	主機：ABS 香薰芯片存放托內、扇葉：PP
隨附內容	主機 (內藏鋰離子電池)、USB電源線、說明書 (附保用證)、 香薰芯片 × 3 (香薰芯片存放托內 × 1片、另附 × 2片)

※若產品規格有任何改動，亦不會作另行通知。

連續使用時間只適用於風扇運作。

連接USB電源使用時，若讓風扇與LED燈或搖擺功能同時運行，會使耗電量大於供電量，而導致需要消耗鋰離子電池內的備用電。因此，充滿電後使用亦可能會於30分鐘~2小時內停止運作。

## 保用證剪裁綫

### 保養服務條款

1. 於保養期內，如依照說明書、注意事項上的方法使用之情況下發生故障，本公司將會安排換貨。
2. 若於保養期內發生前項提及的故障並須接受保養服務，請攜同產品及此保用證至購入店舖查詢。
3. 免費保養服務只適用於自行將產品攜帶至購入店舖。若選用郵寄方式，客人須負擔回郵費用。
4. 若因連接產品至電腦等任何電子用品，而導致電子用品發生資料遺失等情況，本公司恕難負責。
5. 若於保養期內發生以下情況，本公司亦不會提供免費保養服務：
  - (a) 未能出示有效的保用證。
  - (b) 出示的保用證上沒有填寫購入日期、購入店舖等所需資料，或者證實有被塗改的痕跡。
  - (c) 因使用不當或曾被本公司的店舖以外進行修理、改裝等而造成之故障或損壞。
  - (d) 火災、地震、水災、打雷、異常電壓等天然災害而造成之故障或損壞。
  - (e) 使用於居家用途以外。
  - (f) 購入後，因發生摔落等而造成的故障或損壞。
  - (g) 耗材和配件的毀壞不在保修範圍內。
6. 此保用證不會補發，因此請妥善保管。
7. 保用服務只適用於香港地區。
8. 如在產品停售後，請注意即使在保用期內，也可能無法進行換貨。

※本產品若於香港Francfranc網店購買，而未能提供附有購入分店蓋印的保用證，即可出示附有購買日期的發票及此保用證，便能享用同樣的保養服務。

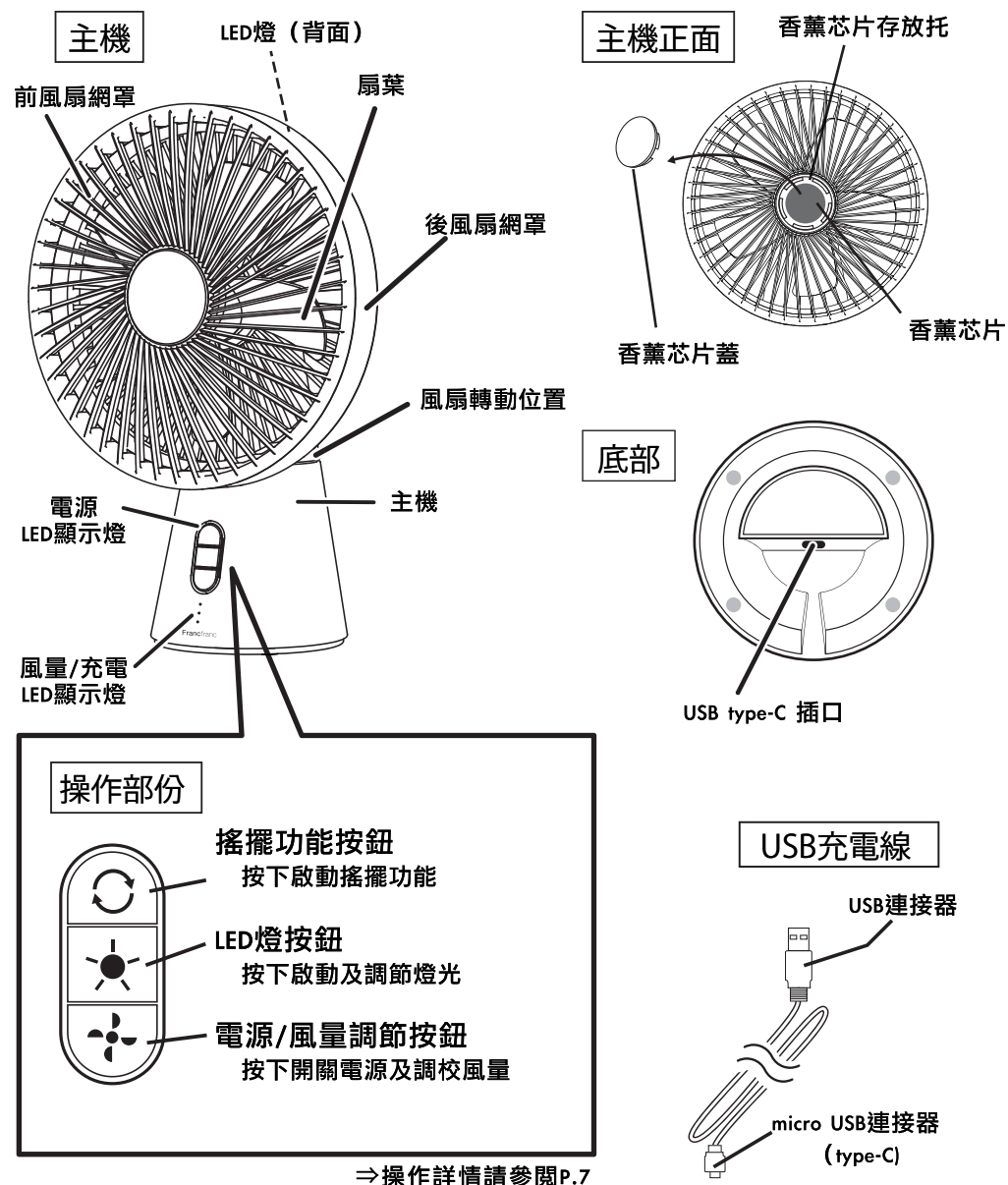
## 目錄

基本簡介	特性	P.1
	各部位名稱	P.2
	安全注意事項	P.3~5
	使用注意事項	P.5
使用方法	充電方法	P.6
	使用方法	P.7
	使用香薰油的方法	P.8
清潔保養	日常清潔保養方法	P.9
出現異常情況	疑似故障	P.10

## 特性

- 備有LED燈，可於黑夜時當照明使用  
備有3段光暗度，可擺放於睡床旁邊當座檯燈使用。
- 全年均可使用  
風扇可上下90°角度調節，擺放於容易聚集熱空氣的廚房等，可有助於空氣循環，當作對流風扇使用，全年均可使用。
- 自動搖擺功能  
風扇備有自動搖擺功能。  
除了可擺放於客廳使用，更可加快室內晾衣的速度，外型小巧實用。
- 充電式無線使用  
充電式無線使用，外型小巧而且容易收納、方便移動，適用於任何地方。
- 節能DC直流  
採用DC直流以及5片扇葉設計，使充電式供電亦備有足夠的風力。  
雖然節能但亦備有強大的風力。

## 各部位名稱



⇒ 操作詳情請參閱P.7



**警告**

**內藏鋰離子電池**

- 切勿自行拆開機體取出電池。
- 請直接棄置於專用回收箱，不需拆開機體，

為安全起見，使用前請務必詳閱此說明書，並確定已完全理解內容才開始使用。此產品僅供家居使用。

	<b>警告</b>	罔顧此標記事項而錯誤操作，可能會導致死亡或重傷。
	<b>注意</b>	罔顧此標記事項而錯誤操作，可能會造成身體受傷或財物等損失。

標記例子



此標記表示「禁止」



此標記表示「必需遵守」

**警告**

除專業修理人士以外，切勿自行分拆、改裝及修理。



禁止改裝

否則可能會導致起火、故障。

切勿於主機上淋水或讓主機沾水。



禁止

若水份滲入主機內部，可能會導致火災、觸電、短路。

請勿讓USB電源線受到損壞、改裝、強行彎曲或拉扯。



禁止

以免造成損壞而導致火災、觸電等。

請使用附屬的USB電源線。



必需遵守

否則可能會導致火災或觸電。

**警告**

切勿使用於可讓幼兒觸碰到的地方



禁止

以免因手指或頭髮被捲入扇葉而導致身體受傷、觸電、燒傷或誤吞零件

避免讓塵埃或污垢積聚於USB連接器，並確保連接器能完全插入才使用。



必需遵守

若塵埃或污垢積聚於USB連接器，使USB連接器不能完全插入而鬆動不穩，於此情況下使用，可能會導致異常發熱，使USB連接器溶解、變形等，而引致觸電或火災。

切勿使用濕手拔插USB連接器。



禁止

以免導致觸電而使身體受傷。

請勿使用或擺放於浴室等潮濕的地方



禁止

以免導致觸電或短路。

定期清理USB連接器上的塵埃。



必需遵守

以免塵埃積聚，讓濕氣導致絕緣不良，因而造成火災。

若需使用AC電源轉換器充電，請必須使用1A以上的AC電源轉換器。



必需遵守

由於充電時會流過1A或更大的電流，因此使用額定容量小於1A的AC電源轉換器可能會導致AC電源轉換器發生故障。

請勿在熱氣積聚的地方充電。



禁止

充電時請勿以毯子遮蓋。電池被異常加熱，可能導致發熱和起火，甚或燃燒毯子。

請勿在炎熱的地方充電。



禁止

請勿在炎熱的地方，例如火爐附近或烈日下的車內充電。這可能會導致液體洩漏、發熱、爆炸或起火。

如電池洩漏液體，請遠離火源。



必需遵守

如鋰電池洩漏液體、發出異味時，請立即使其遠離火源。洩漏的電解液可能會導致爆炸或起火。

如發現任何異常情況，請停止使用。



必需遵守

如發現任何異味、發熱、變色、變形或其他異常情況，請立即停止使用。如繼續使用可能會導致電池過熱、爆炸或起火。

請勿對主機加以強烈的衝擊。



禁止

請勿加以強烈的衝擊，例如從高處掉下或投擲它。鋰電池可能會變形損壞內置在鋰電池中的保護裝置，繼而導致發熱、爆炸或起火。

清潔前，請必須將USB連接器拔出，並關上電源。



拔出連接器

以免導致觸電或身體受傷。

## 安全注意事項

### ⚠ 注意

插入USB連接器時，若感覺有任何異物阻礙，而不能順利插入，亦切勿強行插入。



以免導致觸電、故障或損壞。

禁止

請勿長時間持續充電。並且切勿擺放於易燃物的附近。



以免導致故障或損壞而引致火災或身體受傷。

禁止

請勿擺放於不平穩的地方。



以免導致翻倒而使身體受傷或產品故障。

擺放禁止的位置

拔出USB連接器時，請務必握住連接器頭，切勿拉扯電源線。



否則可能會導致觸電或短路。

禁止

請勿讓產品受到猛烈碰撞。



以免導致觸電、故障、損毀而造成身體受傷。

必需遵守

不要長時間把風口對着身體。



否則可能會損害您的健康。

禁止

可持續使用時間過短時請勿使用。



鋰電池的使用壽命有限。當主機的持續使用時間縮短時，請將其棄置到回收箱中，不要拆開取出。

禁止



如液體洩漏時產品無法棄置在專用回收箱，請按照當地政府的指示進行處理。

必需遵守

## 使用注意事項

請勿於四周放置多餘的雜物或擺放於不平穩的地方。



注意避免讓窗簾、盆栽等卷入扇葉，並且讓任何物件阻礙前網罩或後網罩，否則可能會導致主機體過熱而發生故障或火災。此外，如將產品放置於桌面上使用，請確保位置平穩，不會發生掉落。

擺放禁止的位置

關於擺放位置



若擺放於軟墊等塑膠製地面上使用，有極少數的可能會出現地面變色的情況。因此，避免出現此情況，請於塑膠製地面墊上一層板狀物作阻隔。

必需遵守

請勿將手指或任何異物放入風扇網罩、轉動位置。



以免造成身體受傷，並且若有幼童，請特別注意。

禁止

請勿讓寵物等動物接近。



以免USB電源線被咬或被排泄物沾污，而導致漏電、觸電或故障。

禁止

請勿擺放於暖氣設備等會發出熱空氣的位置附近。



以免造成故障、起火。

禁止

關於充電時間

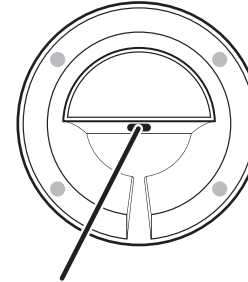


若電量已低至零，請充電約1小時後，才再次起動電源，否則會導致電池的保護回路受到影響，而使操作不穩定。

必需遵守

## 充電方法

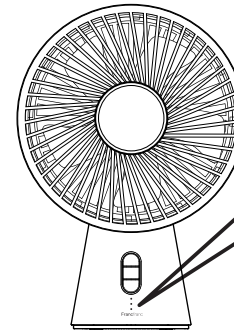
### 底部



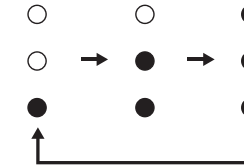
USB type-C 插口

請使用隨附的USB電源線連接至市面上的AC轉換器或電腦等充電。

### 充電時的電量 / 充電LED顯示燈



充電時，風量 / 充電LED顯示燈會如下圖次序閃爍橙色燈。



充電完成後，風量 / 充電LED顯示燈會全部亮起橙色燈。

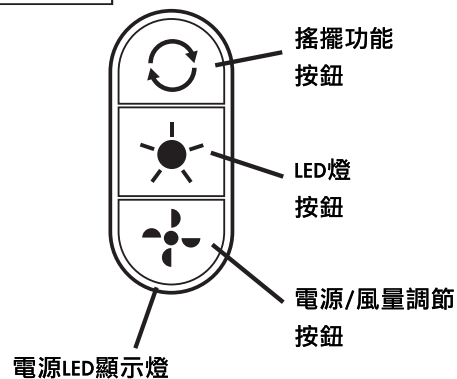


### 關於充電

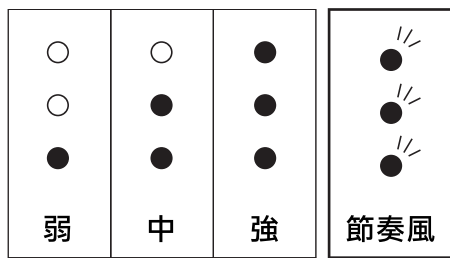
當電量低至零時，若即時使用「USB電源」或「AC電源轉換器」起動電源，可能會導致電池的保護回路受到影響，而使操作不穩定，因此請充電約1小時後，才再次起動電源。

## 使用方法

### 操作部份



### 風量 / 充電LED顯示燈



充電時會閃爍橙色燈；充滿電後，風量 / 充電LED顯示燈將會全部亮起。

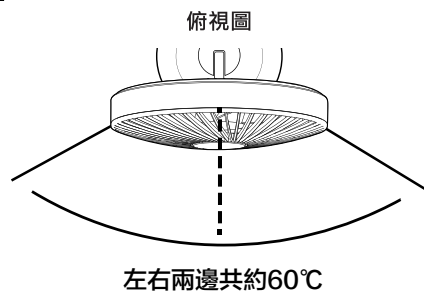
設定節奏風功能，風量 / 充電LED顯示燈會於5秒內順次序閃爍，然後會亮起微弱的燈光。

### 使用風扇時

按一下電源 / 風量調節按鈕，電源LED顯示燈會亮起橙色燈，而風量會由「弱」開始運行。起動後，每按一下電源 / 風量調節按鈕，便可由「弱→中→強→節奏風→電源OFF」的次序操作風量。

### 使用搖擺功能時

於風扇運作時，按一下搖擺功能按鈕，便可起動搖擺功能。  
再次按下，則可停止搖擺功能。  
搖擺功能只可於風扇運作時起動。



### 使用LED燈時

按一下LED燈按鈕，電源LED顯示燈會亮起橙色燈，而燈光會由「弱」開始。燈亮起後，每按一下LED燈按鈕，便可由「弱→中→強→LED燈OFF」的次序操作燈光強弱。  
※不需運行風扇，亦可啟動LED燈。

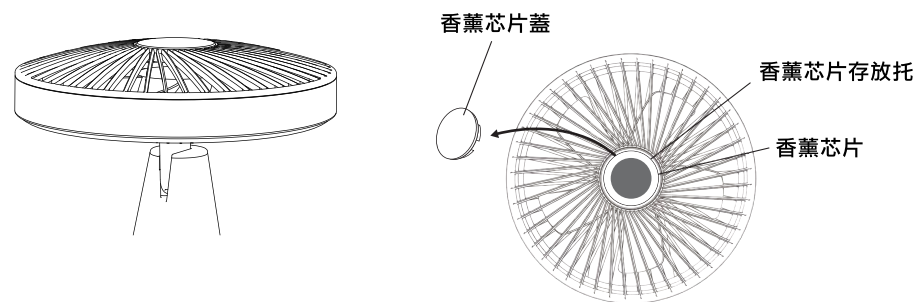


注意

連接USB電源使用時，若讓風扇與LED燈或搖擺功能同時運行，會使耗電量大於供電量，而導致需要消耗鋰離子電池內的備用電。因此，充滿電後使用亦可能會於30分鐘~2小時內停止運作。

## 香薰油的使用方法

### 俯視圖



請先讓風扇頭部調節至90°向上，然後打開前風扇網罩上的香薰芯片蓋。



加入3~5滴的香薰油於香薰芯片上。  
待香薰油完全滲入香薰芯片後，便可蓋上香薰芯片蓋。  
蓋上後直至發出喀嚓聲，表示蓋已被固定，便可將風扇頭部調回需要的角度。

※轉換不同種類的香薰油前，請將香薰芯片更換。



注意

請使用純度100%的香薰精油。  
若不慎讓主機沾上香薰油，請即使用柔軟的抹布清潔。  
萬一香薰油已滲入扇葉或網罩內，請參考P.9的「清潔保養方法」將網罩拆除，並使用柔軟的抹布清潔。  
請注意切勿加入過量的香薰油。

請勿將香薰油加入「香薰芯片存放托」以外的位置。  
以免導致其位置溶解、變質。  
可使用脫脂綿或海綿代替香薰芯片。

## 日常清潔保養

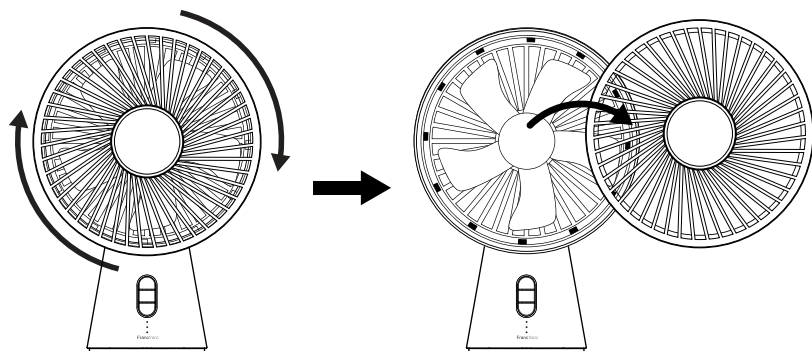


### 注意

- 切勿使用汽油、天拿水清潔。
- 請務必關上電源後才進行拆除、清潔。
- 進行清潔前，請必需拔除所有電源，停止運作後才開始。

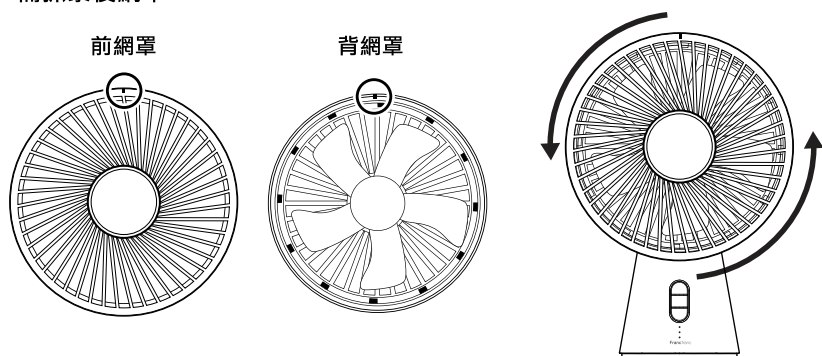
## 清潔方法

請使用已擰乾的柔軟抹布清潔。



1. 先抓緊後網罩，將前網罩向右轉動，便可拆除。

※若只抓緊主機身，會增加風扇轉動位置的負擔，因此拆除前網罩時，請必需抓緊後網罩。



2. 使用已擰乾的柔軟抹布清潔扇葉及主機

3. 請將後網罩上部與前網罩正面上的標記對準（參考上圖的○部份），然後向左轉，便可固定裝上網罩。

直至聽到喀嚓聲，前網罩已無法搖動，即表示網罩已被固定。

## 疑似故障

症狀	原因	處理方法
無法 起動電源	· 會否電量已耗盡？ · USB電源是否沒有被完全插入？	· 請進行充電。 · 請確保USB電源線完全插至最入。

若有任何查詢，請確認以下項目後，與我們聯絡。

■ 商品號碼 ■ 商品名稱 ■ 購入日期 ■ 購入店舖 ■ 查詢內容