

EM|5



Máquina para helado duro o gelato

La máquina para helado duro más compacta de Emerymark, esta máquina es ideal para la producción a pequeña escala o para poner en marcha su negocio de postres congelados. Esta es una opción viable incluso para los espacios más pequeños, que requieren solo 3 pies cuadrados de espacio en la encimera. Hay una variedad de opciones de color disponibles para combinar con tu look*.

En aproximadamente 12 minutos, se producen 5 litros o 5,3 cuartos. La máquina es fácil de operar ya que funciona simplemente girando las perillas.

El producto es fácil de extraer y deja residuos mínimos dentro del cilindro. Las aspas de los batidores Emerymark tienen un diseño helicoidal único que prolonga la vida útil tanto del batidor como del cilindro refrigerante.



Compresor de alta tecnología para obtener refrigeración más eficiente con un bajo consumo de energía



Cilindro con capacidad de 5 litros / 5,3 cuartos de galón / 1.3 galón del producto terminado



Operación simple con perilla



Fácil extracción del producto casi sin dejar residuos



Perilla para aumentar o disminuir la velocidad del batidor de 117 a 175 RPM para hacer diferentes tipos de helado



Garantía: 2 años para piezas y 5 años compresor, con soporte de por vida



Máquinas de color con cargo adicional



*Esta información puede variar sin previo aviso.



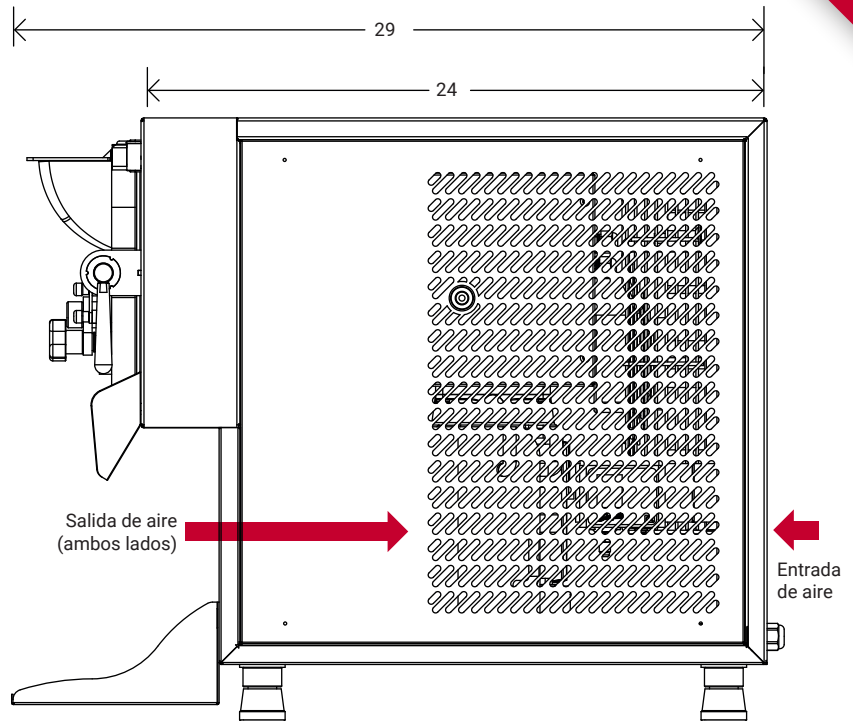
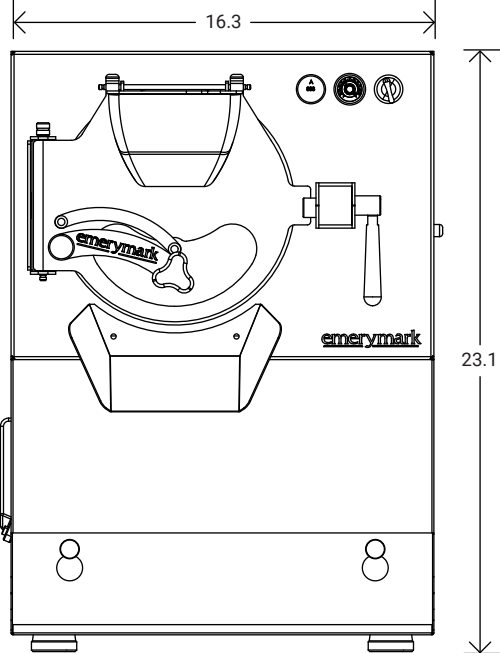
emerymark[®]
USA

Emerymark USA
Gainesville, Florida
www.emerymarkusa.com
775-283-8274 (Inglés) 775-682-0763 (Español)
sales@ices.cool ventas@ices.cool

EM|5



*Medidas en pulgadas



*Este equipo requiere ventilación. El espacio libre mínimo al rededor es de 7.8 in / 20 cm.

Dimensiones

Ancho	16.3" / 41.5 cm
Profundidad	29" / 73.8 cm
Altura	23.1" / 58.9 cm
Peso	228.1 lb / 103.5 kg

Cilindro

Capacidad	5 lt. / 1.3 gal.
Producción	5 lt. / 1.3 gal. / 12 min.

Refrigerante

Tipo	404 A
------	-------

Instalación

Pastilla termomagnética	25 AMPS
Cable de alimentación	12 AWG
Voltaje	110 VAC

*Esta información puede variar sin previo aviso.

*Mano de obra no incluida. Consulte los términos de garantía detallados.

emerymark[®]
USA

Compresor

Monofásica

Cantidad	1
Potencia	1 HP
Consumo	0.66 KW

Batidor

Cantidad	1
Potencia	1 HP
Consumo	0.75 KW
RPM Rango	117-175 RPM

Ventilador

Cantidad	1
Potencia	0.5 HP
Consumo	0.22 KW

Aire

Monofásica

Emerymark USA

Gainesville, Florida

www.emerymarkusa.com

775-283-8274 (Inglés) 775-682-0763 (Español)

sales@ices.cool ventas@ices.cool