

Tati

ref. TA02

Table lamp
Lámpara de mesa

[Click here to download:](#)
3D/2D, pictures, photometric curves
and assembly instructions

[Clica aquí para descargar:](#)
3D/2D, fotografías, curvas fotométricas
e instrucciones de montaje

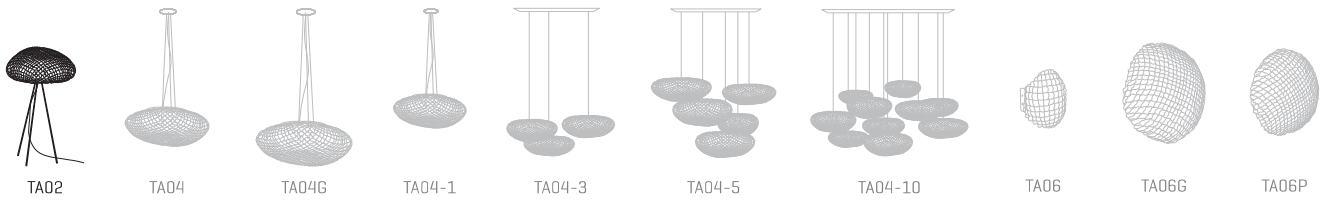
Ø40cm | 15,7in

20cm | 7,9in

65cm | 25,6in



Tati Collection



MATERIAL FINISHES MATERIALES Y ACABADOS

LAMPSHADE TULIPA

Painted stainless steel
Acero inoxidable pintado

One color to choose
Un color a elegir



Steel gloss nickel-plated and stainless steel
Acero níquel-satinado y acero inoxidable

SUPPORT AND CABLE SOPORTE Y CABLE

Stainless steel
Acero inoxidable

Black or transparent cable
Cable negro o transparente

*120V only black cable
*120V solo cable negro

RECOMMENDED BULBS BOMBILLAS RECOMENDADAS

230V - 50Hz

E14 LED Vintage - Max. 2x7 W

E14 LED Standard- Max. 2x7 W

120V - 60Hz

E12 - Max. 2x7 W

ENERGY EFFICIENCY EFICIENCIA ENERGÉTICA

from A+ to E
desde A+ a E

OTHER TECHNICAL DATA OTROS DATOS TÉCNICOS

NET WEIGHT

PESO NETO
1,6kg | 3,5l

PACKAGING

EMBALAJE
61x61x22cm | 24x24x8,7in
4kg | 8,8lb

ELECTRICAL FEATURES CARACTERÍSTICAS ELÉCTRICAS



CERTIFICATIONS CERTIFICACIONES



Box contains | Contenido de la caja:

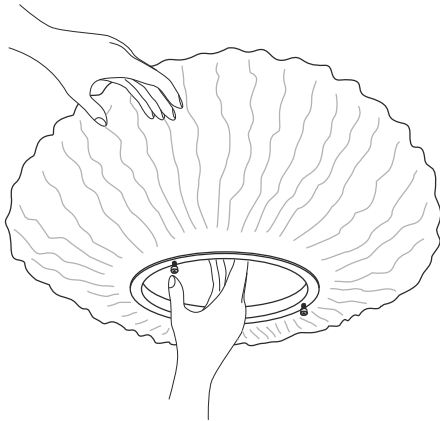
A - Lampshade | Tulipa [1]

B - Holder | Soporte [1]

ref. **TA02**

Suitable for indoor use, at 25°C

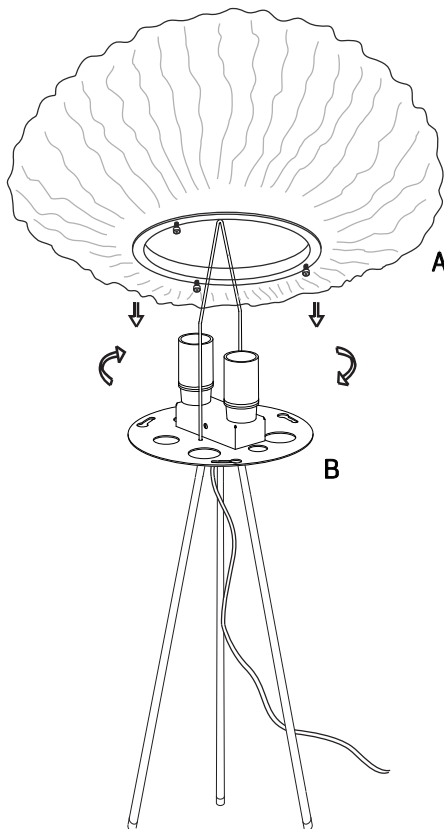
Apta para uso interior a temperatura ambiente de 25°C



1

The lamp should be treated carefully. Occasionally holding of the lampshade with strength may modify its original desing. To solve it, open the lampshade and mold with your hands all the crushed parts so that they rever their original shape.

Debido a la flexibilidad del material, al manejar la tulipa se puede modificar su diseño original. Para solucionarlo, moldear con la mano las zonas dónde se aplaste para que vuelvan a su posición original.



2

Place the light bulbs into the lamp holder. Fit the lampshade onto the holder. Turn it until it reaches the end stop by introducing the fixing screws into the support slots. Tight the fillet of the fixing screws to fasten the shade to the support.

Poner las bombillas en el portalámparas. Encajar la tulipa sobre el soporte. Girarla hasta que haga tope al introducir los tornillos de enganche en las ranuras del soporte. Apretar la rosca de los tornillos de enganche para asegurar la tulipa al soporte.