

## Nevo

ref. **NE02**

Table lamp

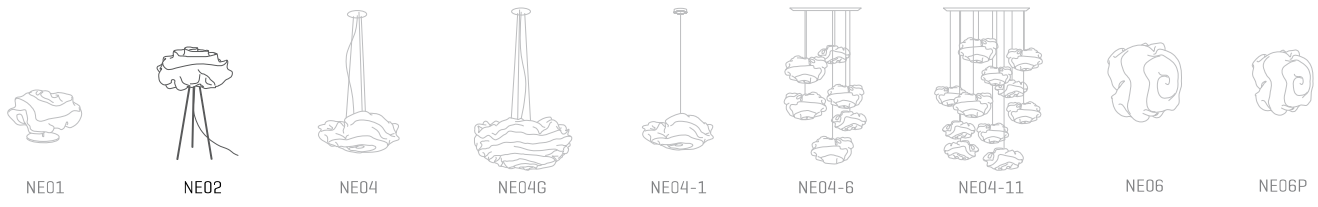
Ø36cm | 14,2in

20cm | 7,9in

70cm | 27,6in



### Nevo Collection



### MATERIAL FINISHES MATERIALES Y ACABADOS

#### LAMP SHADE

##### TULIPA

Painted stainless steel  
Acero inoxidable pintado

One color to choose  
Un color a elegir



Steel gloss nickel-plated and stainless steel  
Acero níquel-satinado y acero inoxidable

#### SUPPORT AND CABLE

##### SOPORTE Y CABLE

stainless steel  
Acero inoxidable

Black or transparent cable  
Cable negro o transparente

\*120V only black cable

\*120V only black cable

### RECOMMENDED BULBS BOMBILLAS RECOMENDADAS

#### 230V - 50Hz

E14 LED Vintage - Max. 2x7 W

E14 LED Standard- Max. 2x7 W

#### 120V - 60Hz

E12 - Max. 2x7 W

#### ENERGY EFFICIENCY EFICIENCIA ENERGÉTICA

from A+ to E  
desde A+ a E

### OTHER TECHNICAL DATA OTROS DATOS TÉCNICOS

#### NET WEIGHT

##### PESO NETO

2kg | 4,4l

#### PACKAGING

##### EMBALAJE

61x61x22cm | 24x24x8,7in

4kg | 8,8lb

#### ELECTRICAL FEATURES

##### CARACTERÍSTICAS ELÉCTRICAS



#### CERTIFICATIONS

##### CERTIFICACIONES



## Nevo

ref. **NE02**

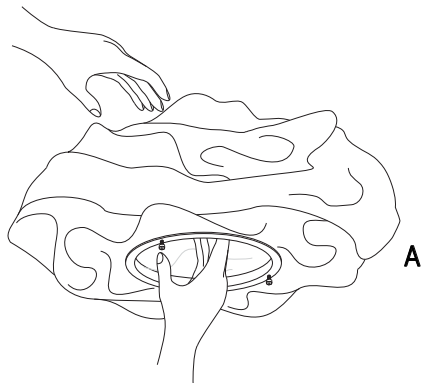
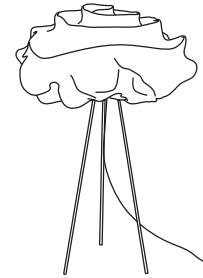
Suitable for indoor use at 25°C

Apta para uso interior a temperatura ambiente de 25°C

Box contains | Contenido de la caja:

**A** - Lampshade | Tulipa [1]

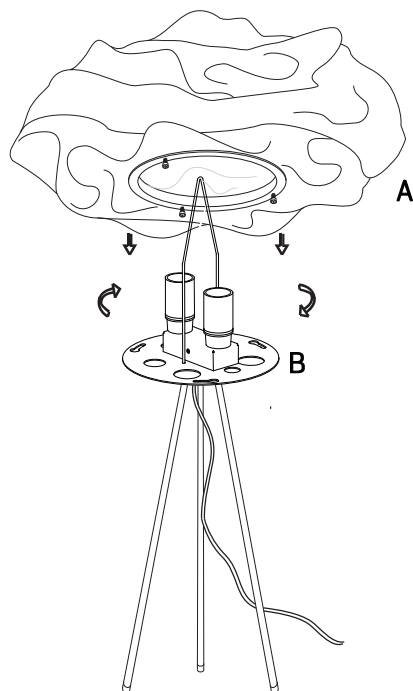
**B** - Holder | Soporte [1]



**1**

The lamp should be treated with care. Occasionally getting the lampshade with strength may modify its original design. To solve it, open the lampshade and mold with your hands all the crushed parts so that they recover their original shape.

Debido a la flexibilidad del material, al manejar la tulipa se puede modificar su diseño original. Para solucionarlo, moldear con la mano las zonas donde se aplaste para que vuelvan a su posición original.



**2**

Place the light bulbs into the lamp holder. Fit the lampshade onto the holder. Turn it until it reaches the end stop by introducing the fixing screws into the support slots. Tighten the fillet of the fixing screws to fasten the shade to the support.

Ponerle las bombillas en el portalámparas. Encajar la tulipa sobre el soporte. Gírala hasta que haga tope al introducir los tornillos de enganche en las ranuras del soporte. Apretar la rosca de los tornillos de enganche para asegurar la tulipa al soporte.