



W2

Collier de serrage **Supra Acier inox**

Notre gamme Supra est l'évolution naturelle du collier de serrage Super. Grâce à sa conception exclusive, le montage et démontage peut se faire sans besoin de démonter aucun des éléments de l'application, que ce soit le tuyau ou les accessoires du même collier. Ses bords ajourés évitent l'endommagement du tuyau. Ce collier respecte les dispositions de la norme DIN 3017, ainsi que la directive RoHS UE 20032/95/EC du 1er juillet 2006. La conception exclusive du collier Supra avec sa vis à haute résistance permet d'atteindre de très hauts couples de serrage. Le SUPRA est le collier par excellence pour les professionnels de l'industrie et de l'agriculture qui sont à la recherche d'un collier fiable et exceptionnel.

* Possibilité de fabriquer des colliers avec des mesures spéciales sous commande.

* La pression maximale d'application peut varier selon le type de tuyau utilisé et la géométrie du raccord.

Breveté mondialement.

Supra W2

Ø Application		Référence W2	r	e	a	b	Valeur Max.* C. S. Nm	Valeur Max.* Pression (Bars)	Boîtage	Emballage
mm	pouces									
17-19	11/16-3/4	03019012	M6	8	18 ⁺⁰²	20	10	45	50	400
19-21	3/4-53/64	03019020	M6	8	18 ⁺⁰²	19,8	10	45	50	400
21-23	53/64-29/32	03019039	M6	8	18 ⁺⁰²	20	10	45	50	400
23-25	29/32-1	03019047	M6	8	18 ⁺⁰²	19,8	10	45	50	400
25-27	1-1-1/16	03019055	M6	8	18 ⁺⁰²	20	10	45	50	400
27-29	1-1/16-15/32	03019063	M6	8	18 ⁺⁰²	19,8	10	45	50	200
29-31	1-5/32-1-7/32	03019071	M7	10	20 ⁺⁰³	22	13	40	50	50
31-34	17/32-1-11/32	03019080	M7	10	20 ⁺⁰³	22	13	40	50	50
34-37	1-11/32-1-29/64	03019098	M7	10	20 ⁺⁰³	22	13	40	50	50
37-40	1-29/64-19/16	03019100	M7	10	20 ⁺⁰³	22	13	40	50	50
40-43	1-9/16-1-11/16	03019119	M7	10	20 ⁺⁰³	22	13	40	50	50
43-47	1-11/16-1-27/32	03019127	M7	10	20 ⁺⁰³	22	16	36	50	50
47-51	1-27/32-2-1/64	03019135	M7	10	20 ⁺⁰³	22	16	36	50	50
51-55	2-1/64-2-11/64	03019143	M7	10	20 ⁺⁰³	22	16	36	25	25
55-59	2-11/64-2-21/64	03019151	M7	10	20 ⁺⁰³	22	16	36	25	25
59-63	2-21/64-2-31/64	03019160	M7	10	20 ⁺⁰³	22	16	36	25	25
63-68	2-31/64-2-11/16	03019178	M7	10	20 ⁺⁰³	22	16	36	25	25
68-73	2-11/16-3-7/8	03019186	M8	13	25 ⁺⁰⁴	27,5	30	28	25	25
73-79	3-7/8-3-7/64	03019194	M8	13	25 ⁺⁰⁴	28	30	28	25	25
79-85	3-7/64-3-11/32	03019207	M8	13	25 ⁺⁰⁴	27,5	30	28	25	25
85-91	3-11/32-3-37/64	03019215	M8	13	25 ⁺⁰⁴	27,5	30	20	25	25
91-97	3-37/64-3-13/16	03019223	M8	13	25 ⁺⁰⁴	27,5	30	20	25	25
97-104	3-13/16-4-3/32	03019231	M8	13	25 ⁺⁰⁴	27,5	30	20	25	25
104-112	4-3/32-4-3/8	03019240	M8	13	25 ⁺⁰⁴	27,5	30	12	25	25
112-121	4-3/8-4-49/64	03019258	M8	13	25 ⁺⁰⁴	27,5	30	12	25	25
121-130	4-49/64-5-1/8	03019266	M8	13	25 ⁺⁰⁴	27,5	30	12	25	25
130-140	5-1/8-5-33/64	03019274	M10	15	28 ⁺⁰⁴	31	45	9	10	10
140-150	5-33/64-5-29/32	03019282	M10	15	28 ⁺⁰⁴	31	45	9	10	10
150-162	5-29/32-6-3/8	03019290	M10	15	28 ⁺⁰⁴	31	45	9	10	10
162-174	6-3/8-6-7/8	03019303	M10	15	28 ⁺⁰⁴	31	45	6	10	10
174-187	6-7/8-7-23/64	03019311	M10	15	28 ⁺⁰⁴	31	45	6	10	10
187-200	7-23/64-7-7/8	03019320	M10	15	28 ⁺⁰⁴	31	45	6	10	10

Ø Application		Référence W2	r	e	a	b	Valeur Max.* C. S. Nm	Valeur Max.* Pression (Bars)	Boîitage	Emballage
mm	pouces									
200-213	7-7/8-8-25/64	03019338	M10	15	28 ⁺⁰⁴	31	45	3	10	10
213-226	8-25/64-8-57/64	03019346	M10	15	28 ⁺⁰⁴	31	45	3	10	10
226-239	8-57/64-9-13/32	03019354	M10	15	28 ⁺⁰⁴	31	45	3	10	10
239-252	9-13/32-9-59/64	03019362	M10	15	28 ⁺⁰⁴	31	45	3	10	10
252-265	9-59/64-10-7/16	03019370	M10	15	28 ⁺⁰⁴	31	45	3	10	10
265-278	10-7/16-10-151/6	03019477	M10	15	28 ⁺⁰⁴	31	45	3	10	10
278-291	10-15/16-11-29/64	03019392	M10	15	28 ⁺⁰⁴	31	45	3	10	10
291-304	11-29/64-11-31/32	03019403	M10	15	28 ⁺⁰⁴	31	45	3	10	10
304-317	11-31/32-12-31/64	03019411	M10	15	28 ⁺⁰⁴	31	45	3	10	10
317-330	12-31/64-12-63/64	03019485	M10	15	28 ⁺⁰⁴	31	45	3	10	10
330-343	12-63/64-13-1/2	03019422	M10	15	28 ⁺⁰⁴	31	45	3	10	10
343-356	13-1/2-14-1/64	03019433	M10	15	28 ⁺⁰⁴	31	45	3	10	10
356-369	14-1/64-14-17/32	03019444	M10	15	28 ⁺⁰⁴	31	45	3	10	10
369-382	14-17/32-15-3/64	03019455	M10	15	28 ⁺⁰⁴	31	45	3	10	10
382-395	15-3/64-15-35/64	03019499	M10	15	28 ⁺⁰⁴	31	45	3	10	10
395-408	15-35/64-16-1/16	03019500	M10	15	28 ⁺⁰⁴	31	45	3	10	10

W2 Bande et pont: Acier inox X6Cr17 (DIN 1.4016) (AISI-430) **Vis:** Acier Qst 36-3 (DIN 1.0213) zingué blanc Cr3

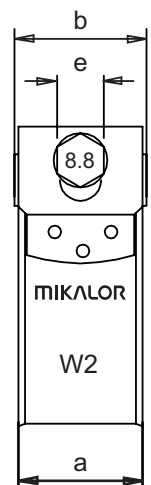
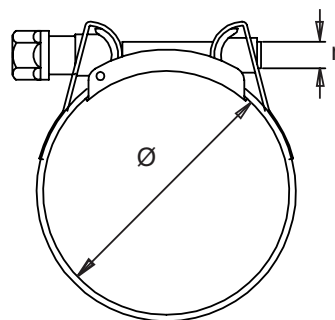
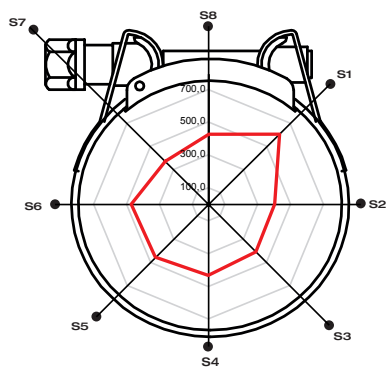


Diagramme Polaire

● Secteurs	S1	S2	S3	S4	S5	S6	S7	S8
— 35 Nm	611,0	404,0	410,0	435,0	456,0	472,0	372,0	428,0

Couple / Efficience [Nm / daN]